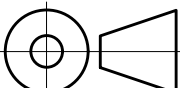
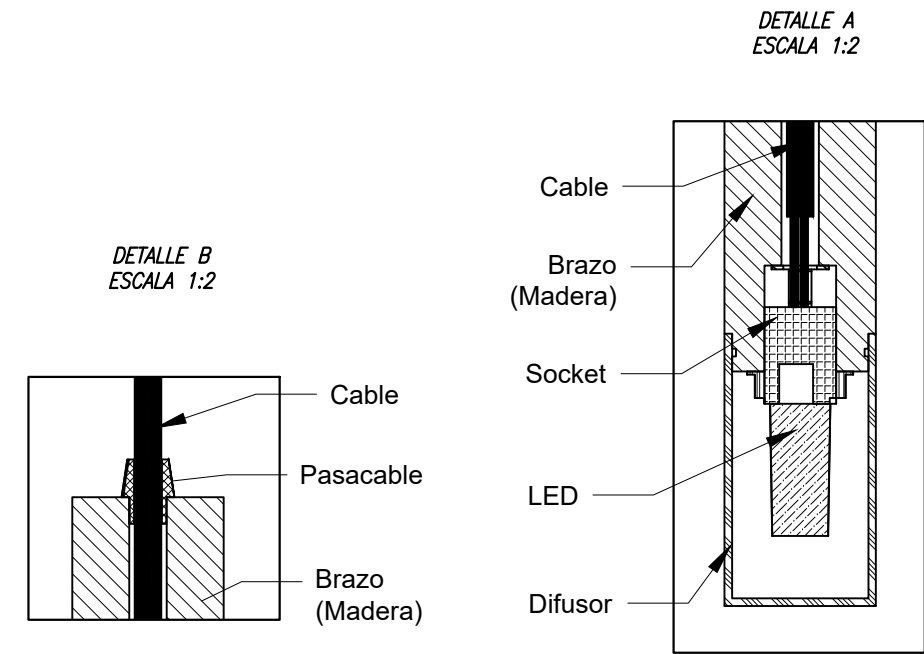
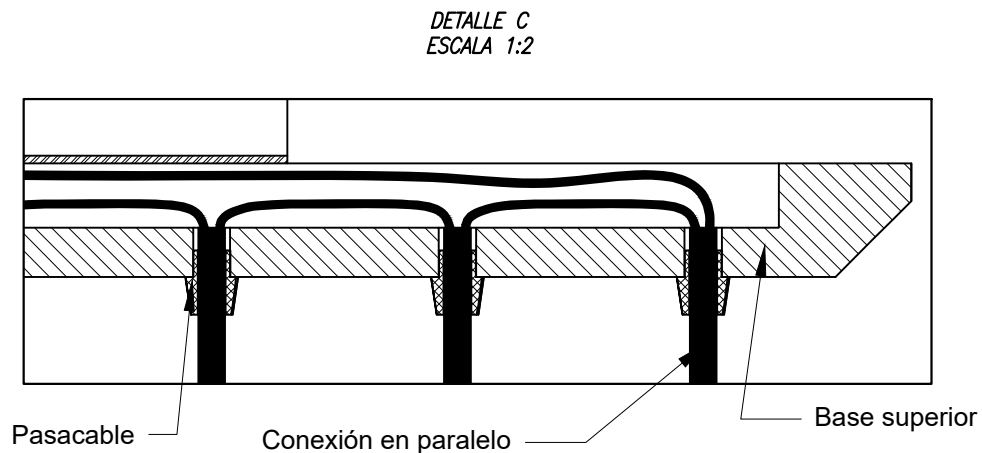
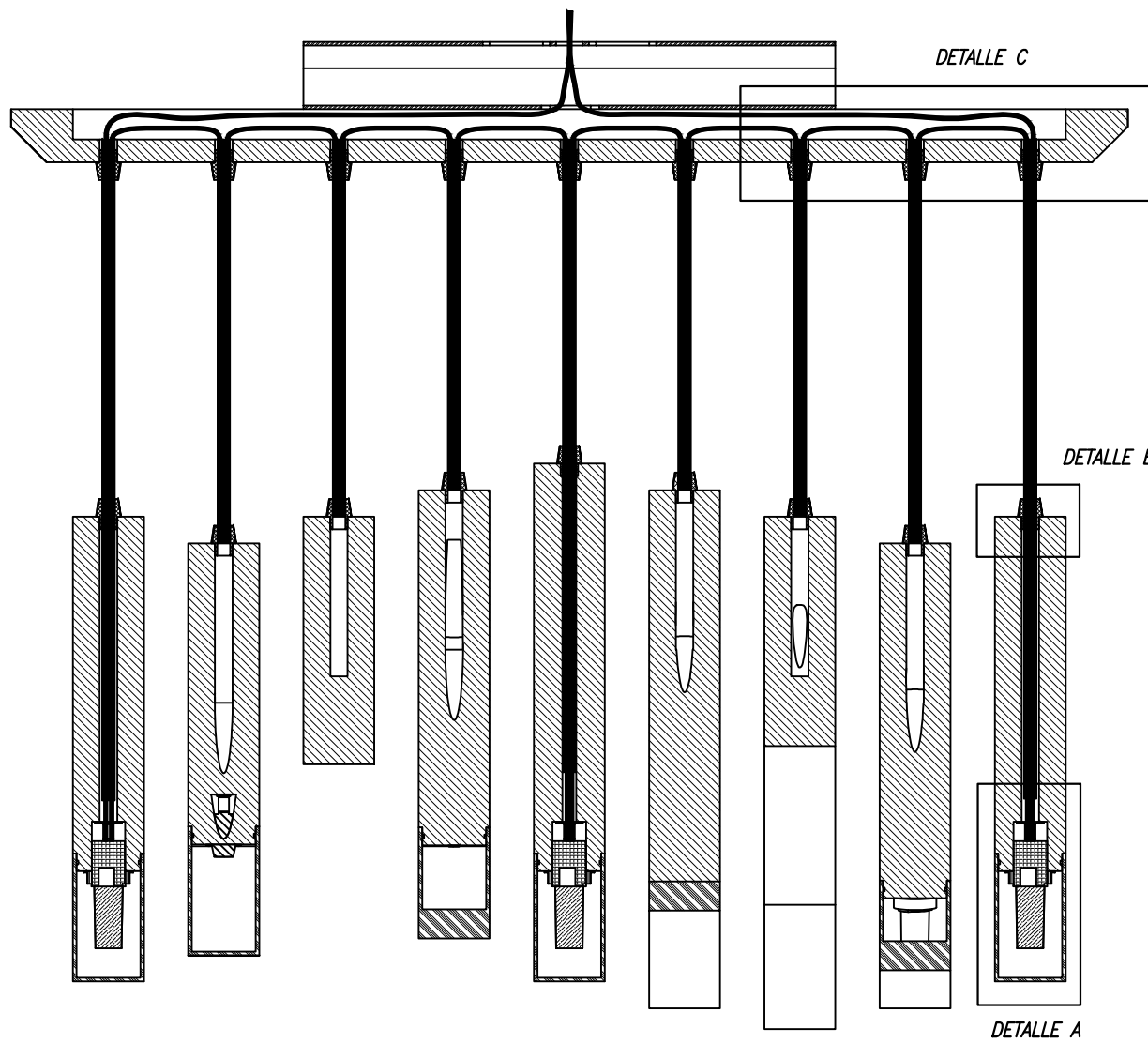
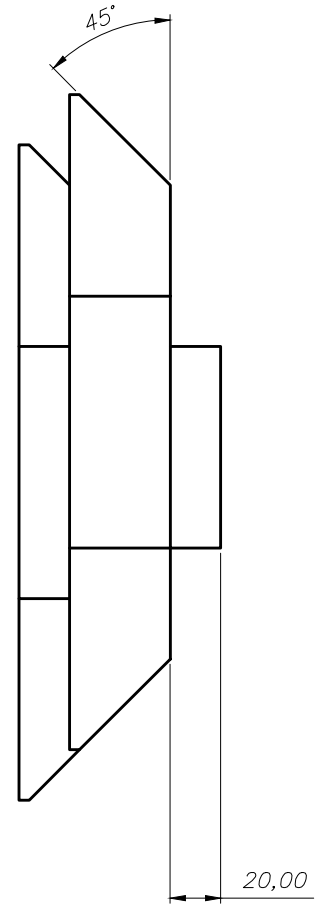
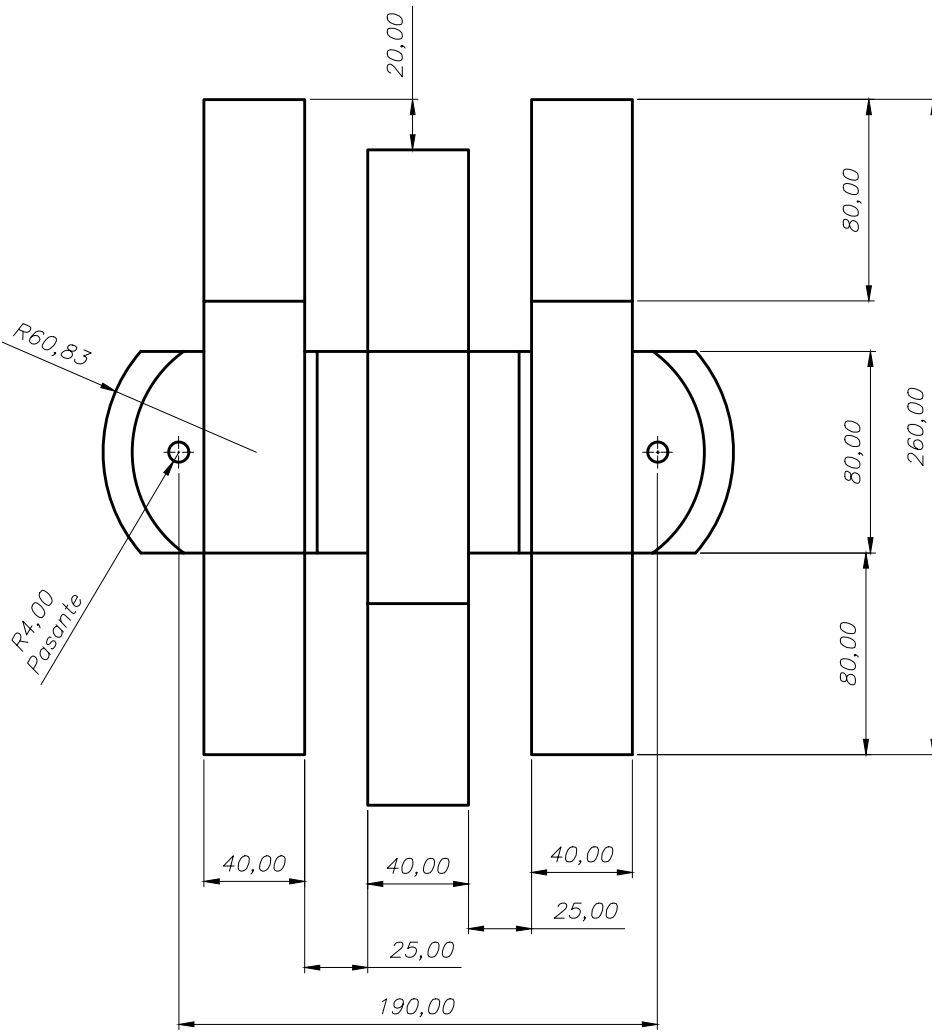
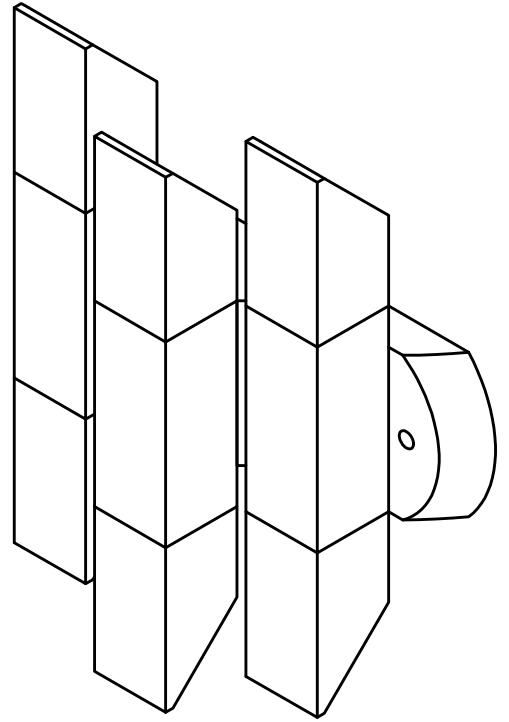
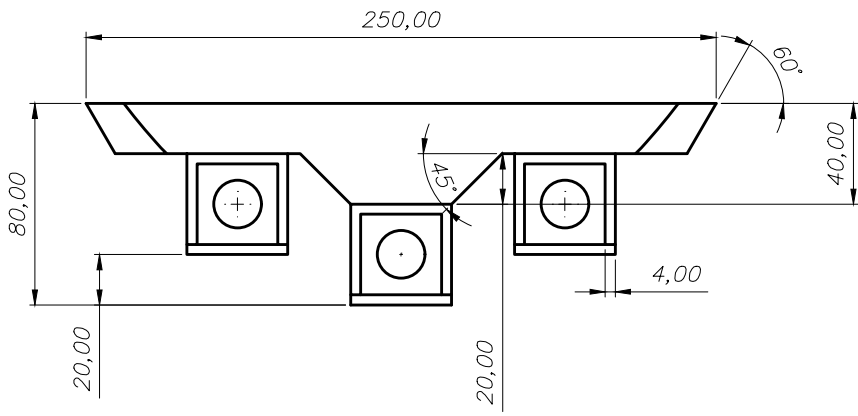


PRODUCTO: LUMINARIA DE TECHO				PIEZA:	CONJUNTO	CANTIDAD:	
DISEÑO:	MIGUEL SUAREZ	FECHA:	23/10/2020	PROCESO:	VARIOS	MATERIAL:	PINO
					Tolerancias: Gen.: ±1,00	Escala: 1:6	mm
					Plano: 1 de 2	Unidad métrica:	

MANTIC
Iluminación & Diseño



PRODUCTO: LUMINARIA DE TECHO				PIEZA:	SECCIÓN FRONTAL	CANTIDAD:	N.A
DISEÑO:	MIGUEL SUAREZ	FECHA:	24/10/2020	PROCESO:	N.A	MATERIAL:	N.A
					Tolerancias: Gen.: ±0.20	Escala: 1:4	MANTIC Iluminación & Diseño
					Plano: 2 de 2	Unidad métrica: mm	



PRODUCTO: **APLIQUE**

PIEZA:

CONJUNTO

CANTIDAD:

DISEÑO: MIGUEL SUAREZ

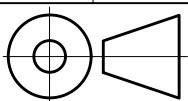
FECHA: 23/10/2020

PROCESO:

VARIOS

MATERIAL:

PINO



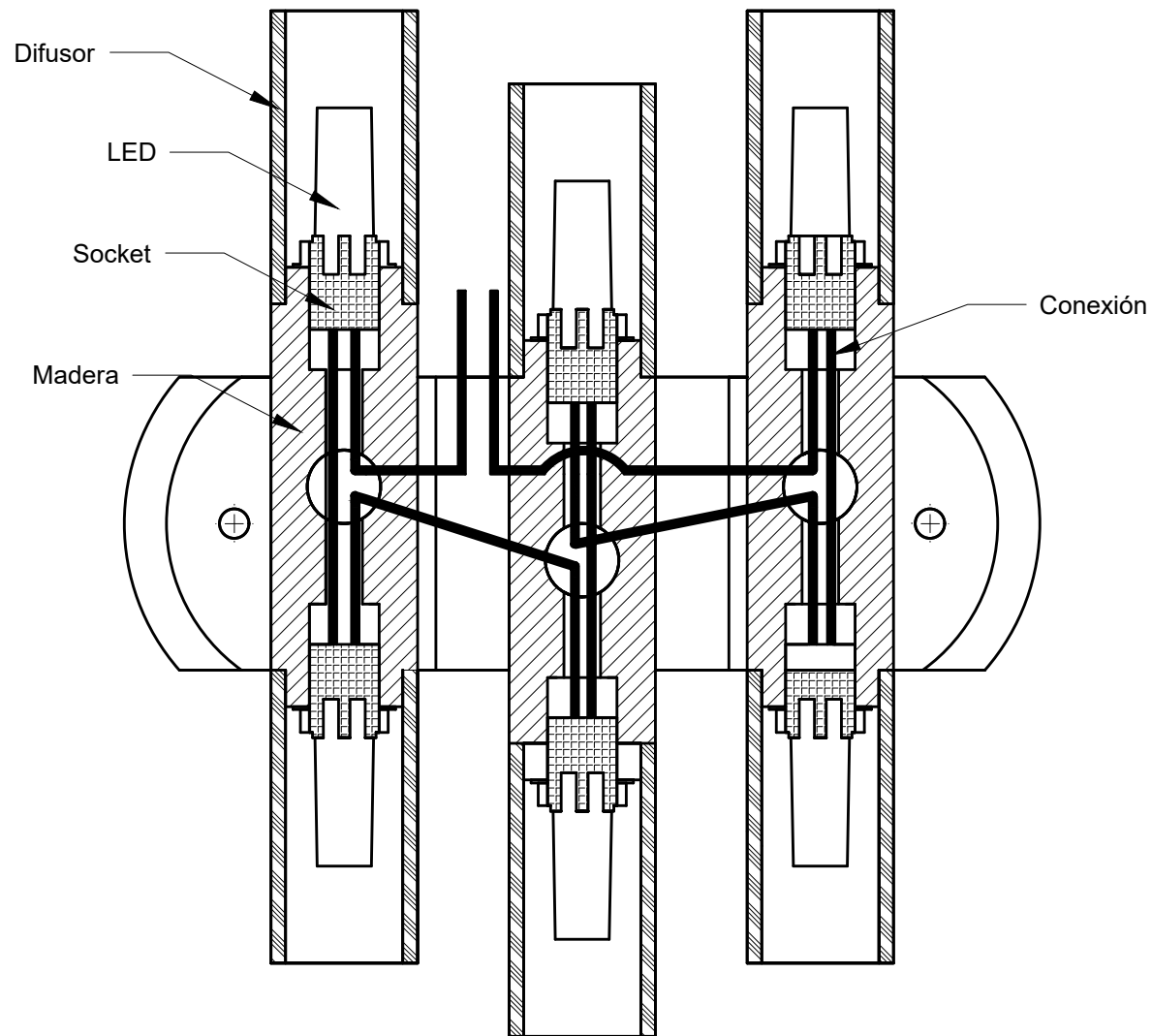
Tolerancias:
Gen.: ±1,00

Escala:
1:3

Plano:
1 de 1

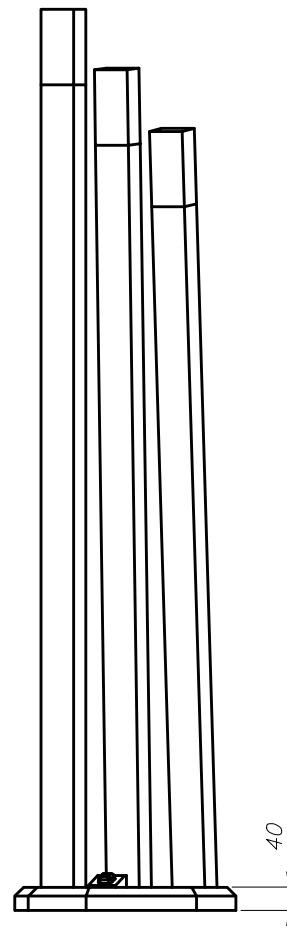
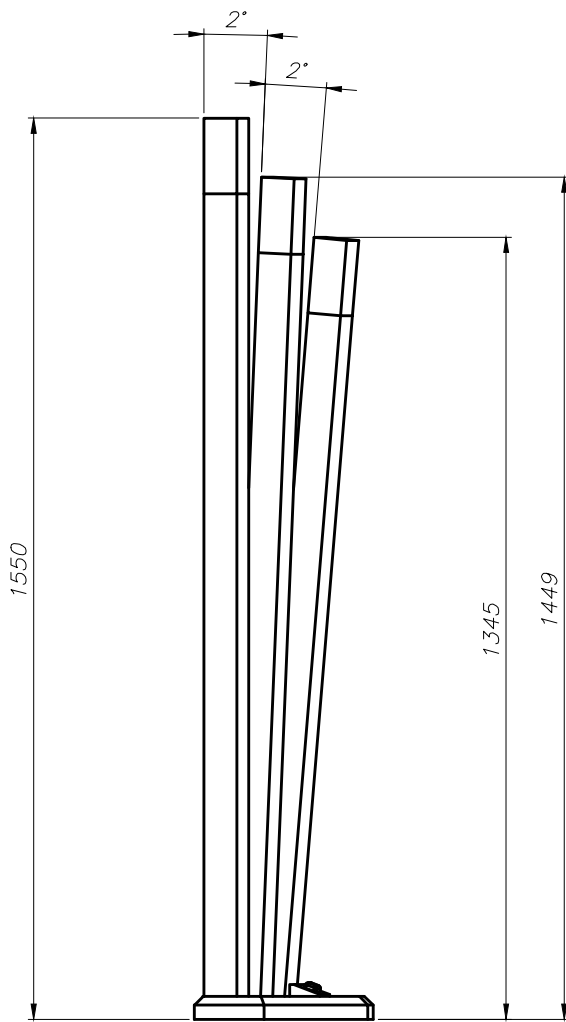
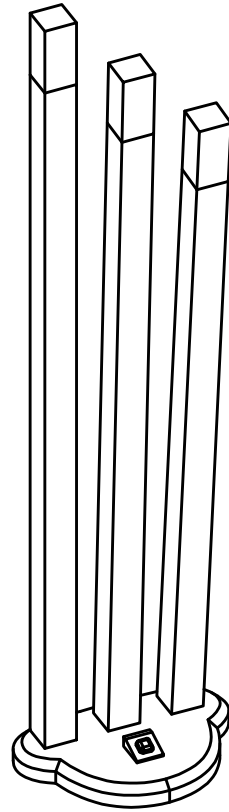
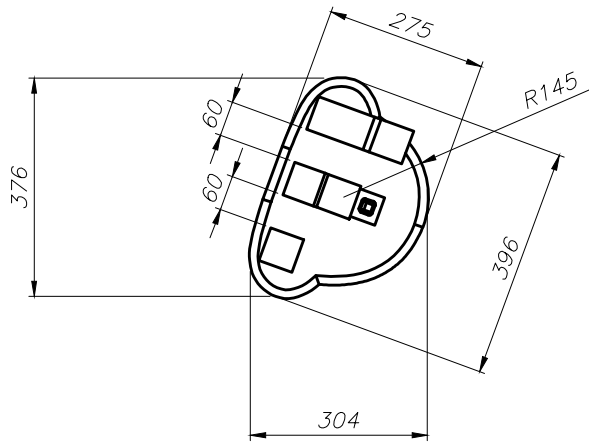
Unidad métrica:
mm

MANTIC
Iluminación & Diseño



PRODUCTO: APLIQUE				PIEZA:	SECCIÓN FRONTAL	CANTIDAD:	N.A
DISEÑO:	MIGUEL SUAREZ	FECHA:	24/10/2020	PROCESO:	N.A	MATERIAL:	N.A
					Tolerancias:		Escala:
					Gen.: ±0.20		1:2
				Plano:		Unidad métrica:	
				2 de 2		mm	

MANTIC
Iluminación & Diseño



PRODUCTO: LÁMPARA DE PIE

PIEZA:

CONJUNTO

CANTIDAD:

DISEÑO: MIGUEL SUAREZ

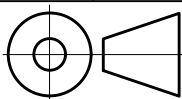
FECHA: 23/10/2020

PROCESO:

VARIOS

MATERIAL:

PINO



Tolerancias:
Gen.: ±1,00

Escala:
1:6

Plano:
1 de 1

Unidad métrica:
mm

MANTIC
Iluminación & Diseño