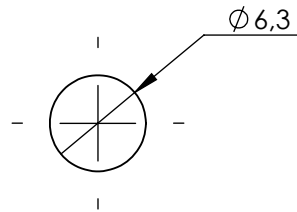
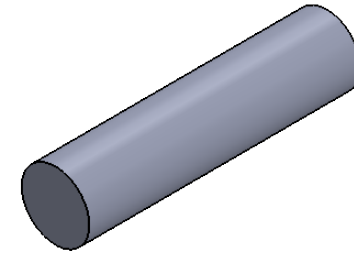
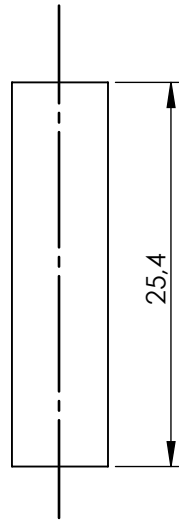


		Proyecto: Actualización tecnológica de un farinógrafo del laboratorio de calidad en la planta Bimbo de Tenjo-Cundinamarca.	
Presentado por: Julio Edien Roa Pinzón Fernando Joya Marín Martín Fabian Rozo Garcia		ESC. 1:10	
		Medidas en: mm	
Material: Aluminio	Base Farinógrafo	Plano No. 1	



Proyecto: Actualización tecnológica de un farinógrafo del laboratorio de calidad en la planta Bimbo de Tenjo-Cundinamarca.

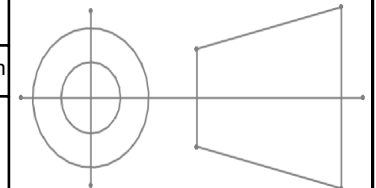
Presentado por: Julio Edien Roa Pinzón
Fernando Joya Marín
Martín Fabian Roza Garcia

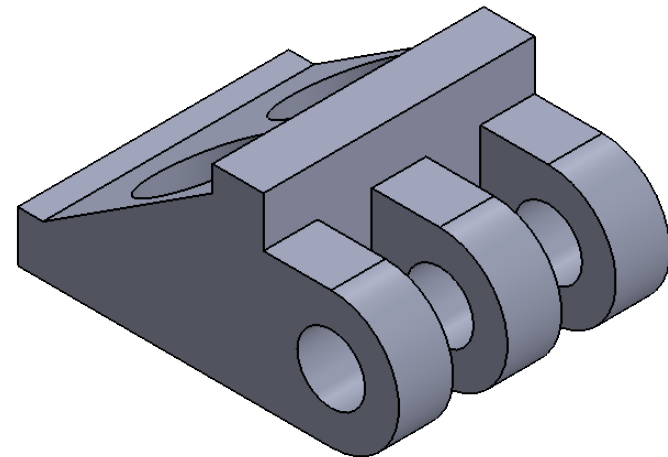
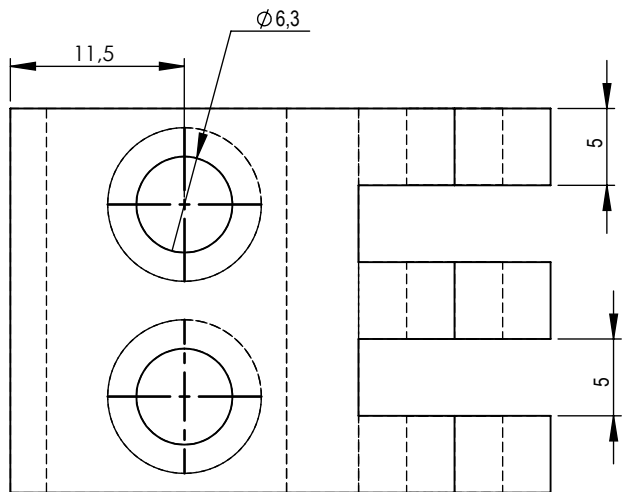
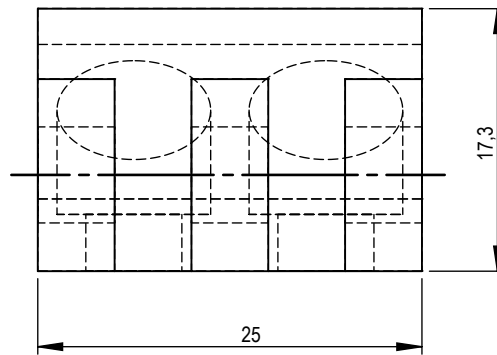
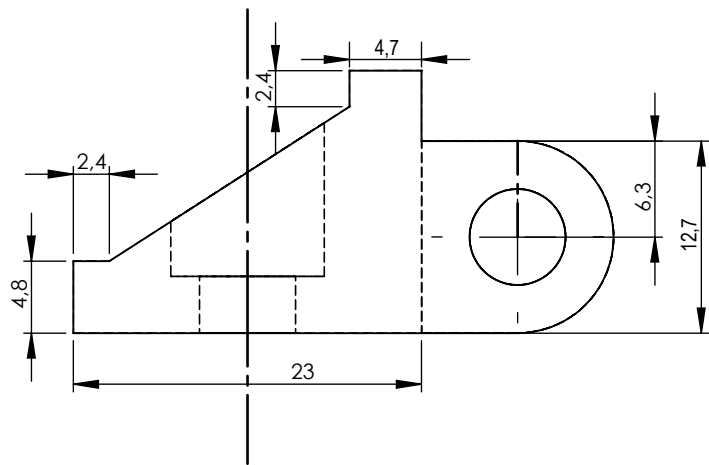
ESC. 2:1
Medidas en: mm

Material: Aluminio

Eje visagra

Plano No. 2





Proyecto: Actualización tecnológica de un farinógrafo del laboratorio de calidad en la planta Bimbo de Tenjo-Cundinamarca.

Presentado por: Julio Edien Roa Pinzón
Fernando Joya Marín
Martín Fabian Roza Garcia

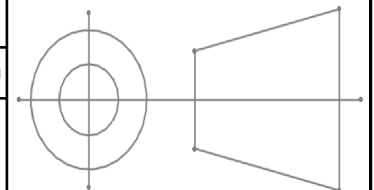
ESC. 2:1

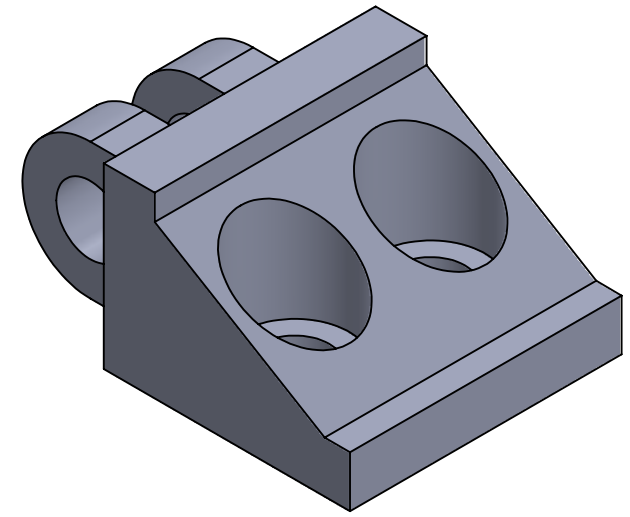
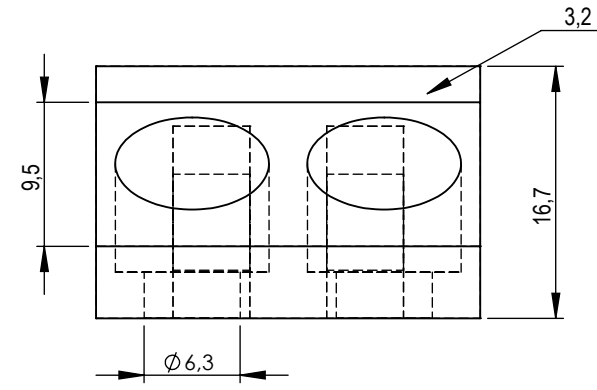
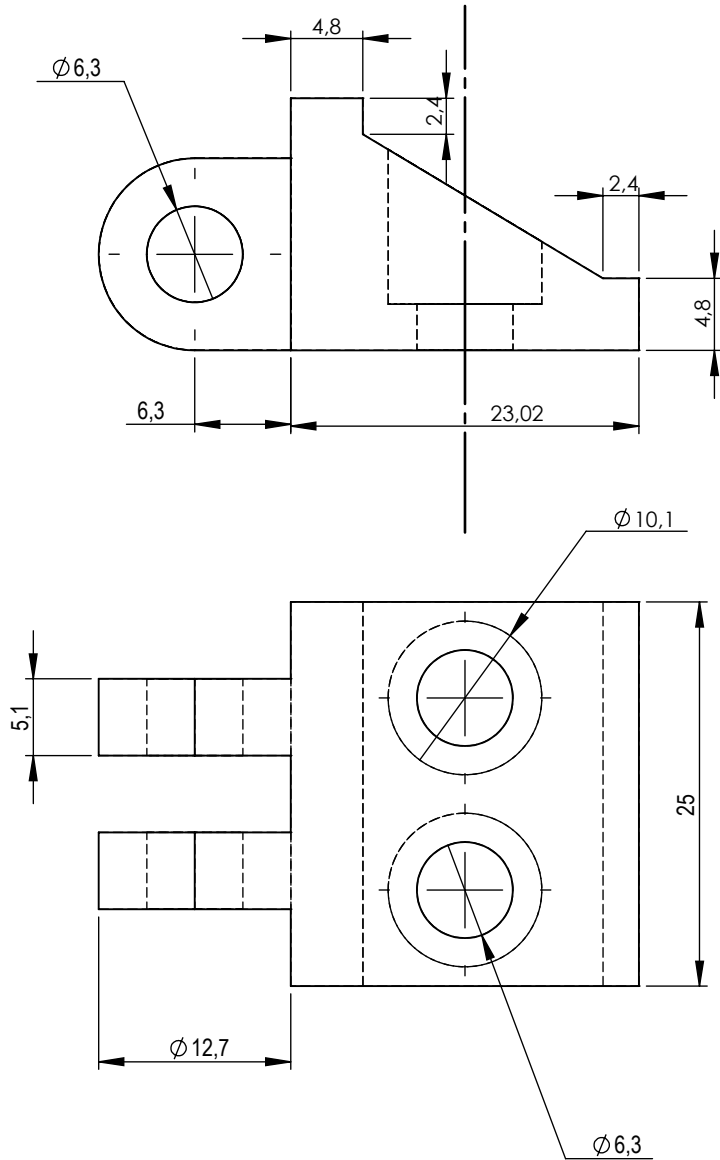
Medidas en: mm

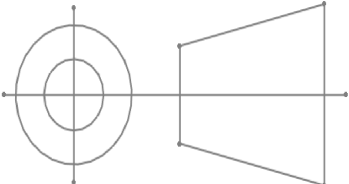
Material: Aluminio

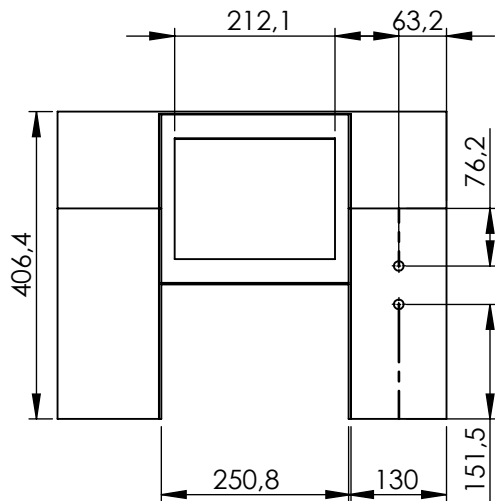
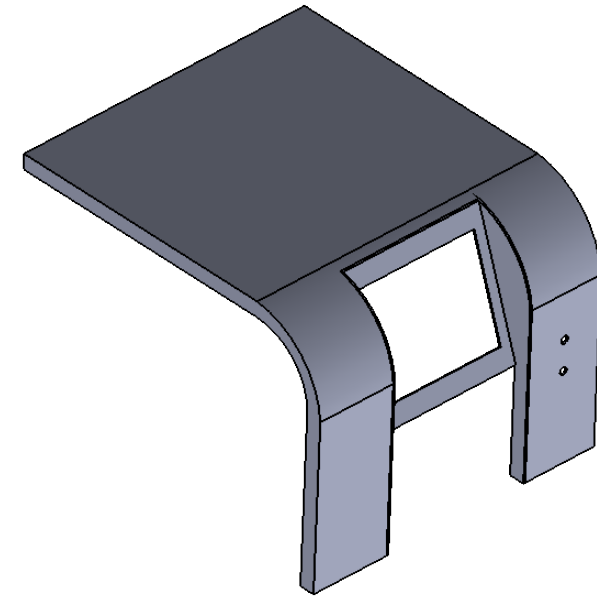
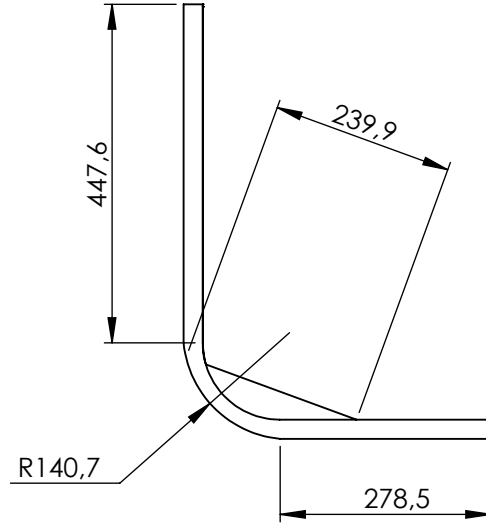
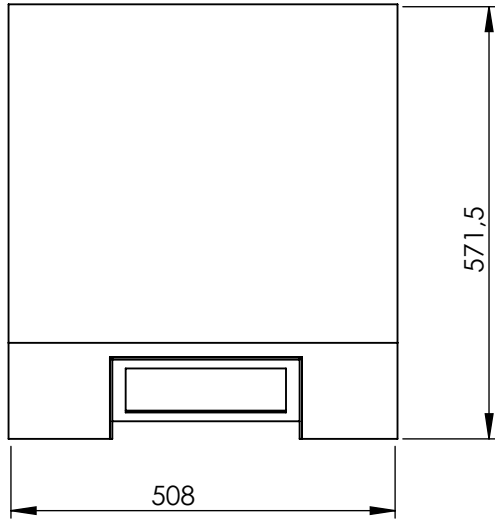
Visagra Derecha

Plano No. 3

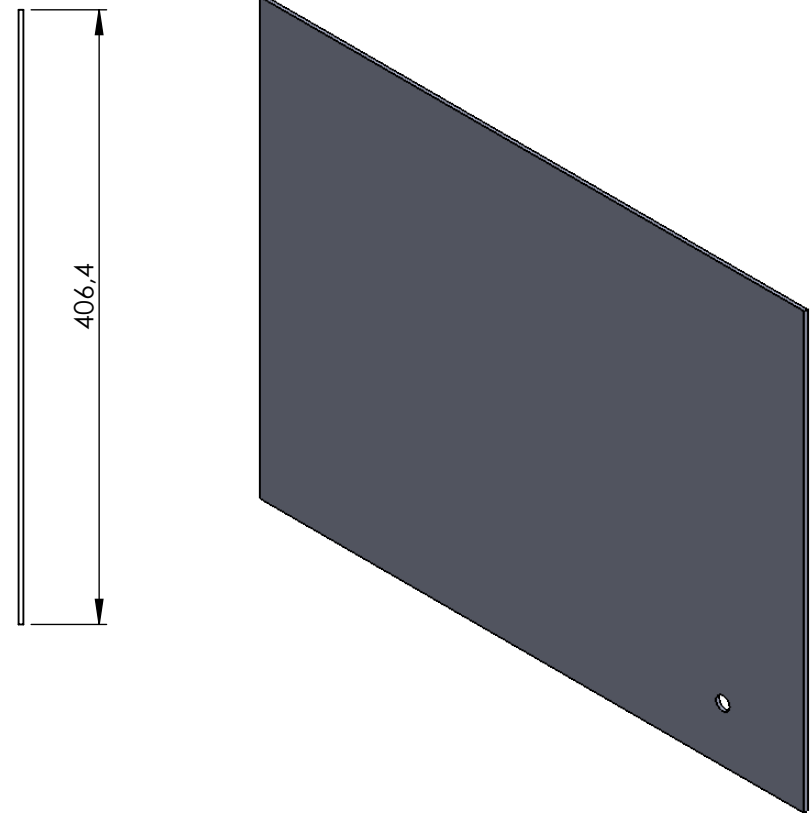
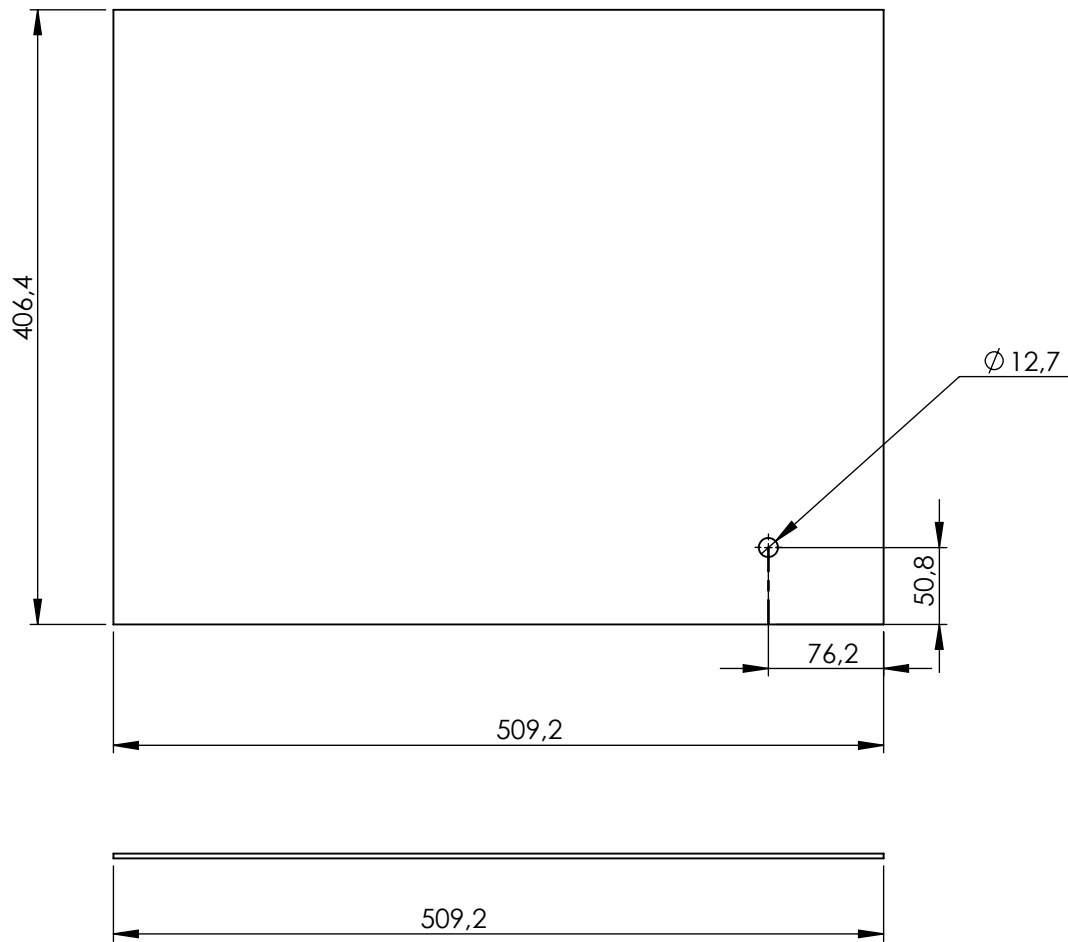




		Proyecto: Actualización tecnológica de un farinógrafo del laboratorio de calidad en la planta Bimbo de Tenjo-Cundinamarca.	
Presentado por: Julio Edien Roa Pinzón Fernando Joya Marín Martín Fabian Roza Garcia		ESC. 2:1 Medidas en: mm	
Material: Aluminio	Visagra Izquierda	Plano No. 4	



		Proyecto: Actualización tecnológica de un farinógrafo del laboratorio de calidad en la planta Bimbo de Tenjo-Cundinamarca.	
Presentado por: Julio Edien Roa Pinzón Fernando Joya Marín Martín Fabian Roza García		ESC. 1:10 Medidas en: mm	
Material: Fibra de vidrio	Tapa superior	Plano No. 5	



UAN
UNIVERSIDAD
ANTONIO NARIÑO

Proyecto: Actualización tecnológica de un farinógrafo del laboratorio de calidad en la planta Bimbo de Tenjo-Cundinamarca.

Presentado por: Julio Edien Roa Pinzón
Fernando Joya Marín
Martín Fabian Roza Garcia

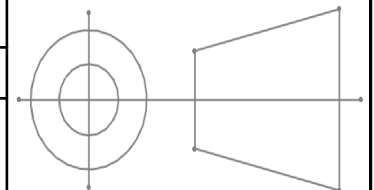
ESC. 1:5

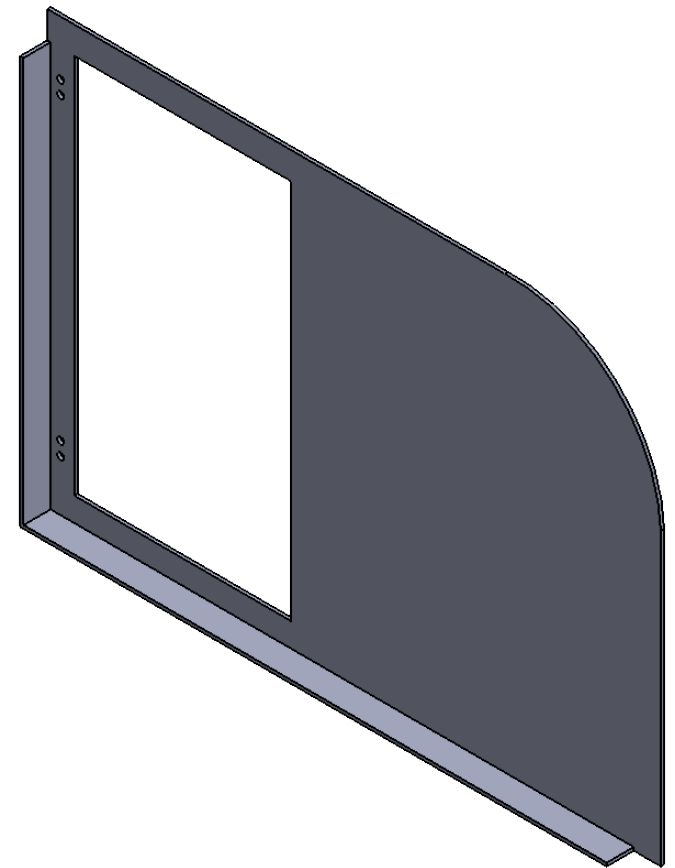
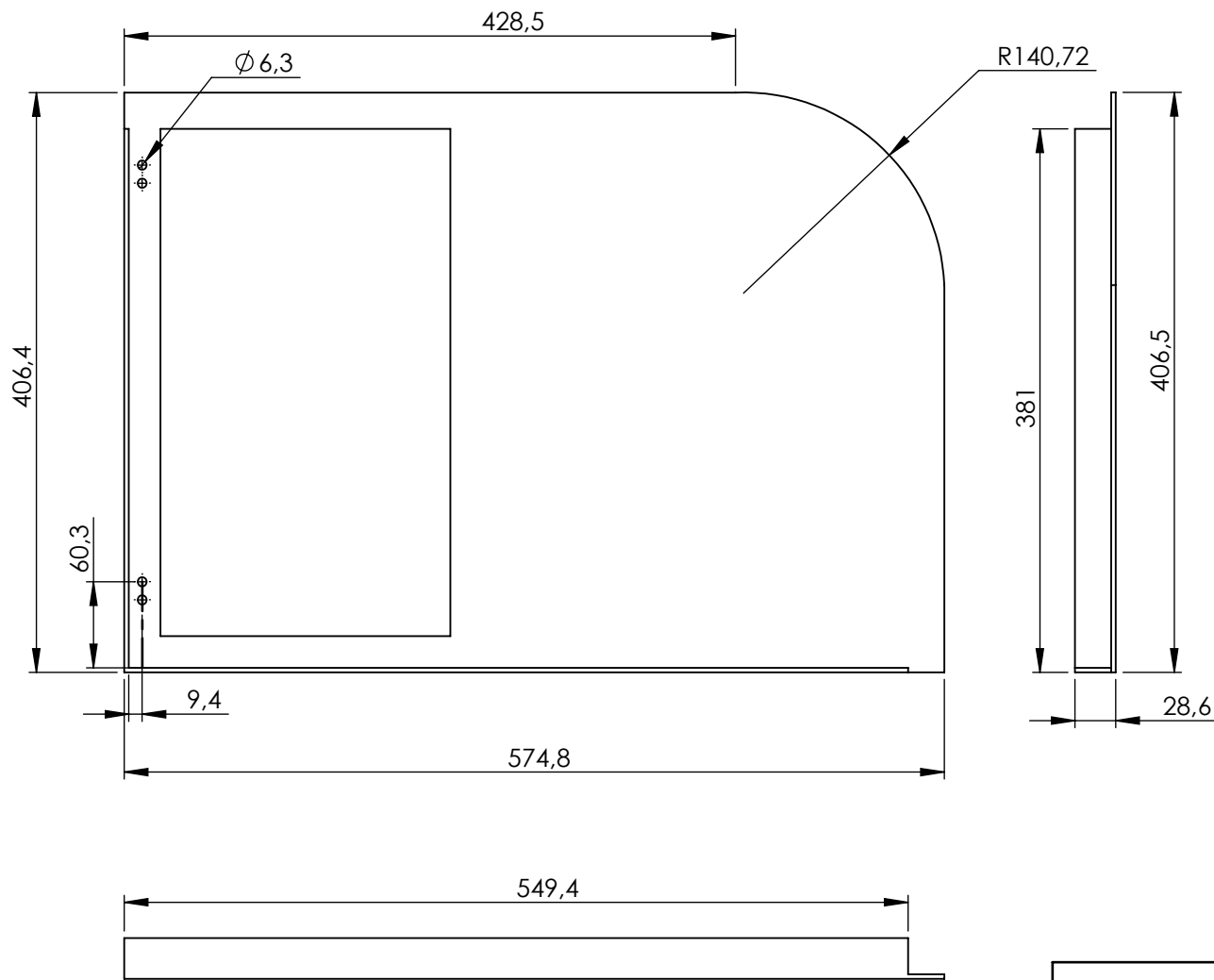
Medidas en: mm


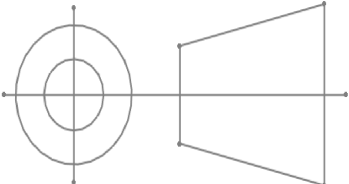
Material:Fibra de vidrio

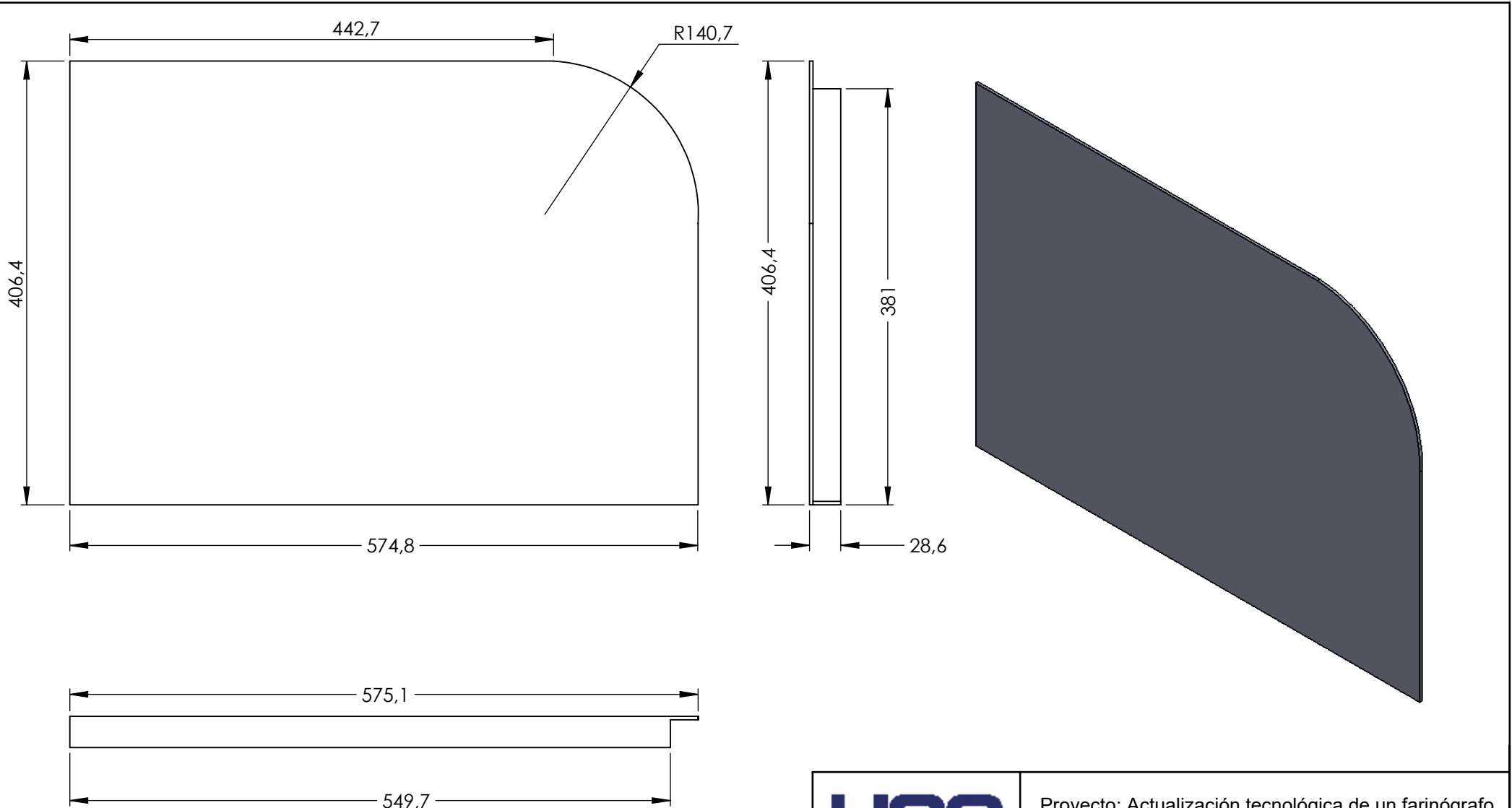
Tapa trasera

Plano No. 6

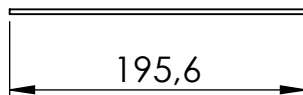
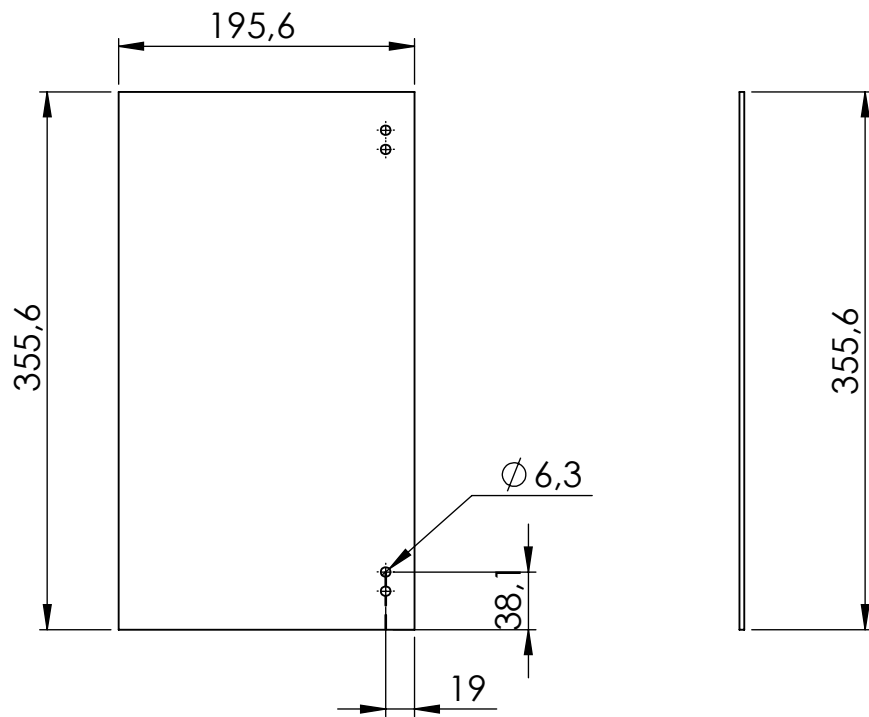



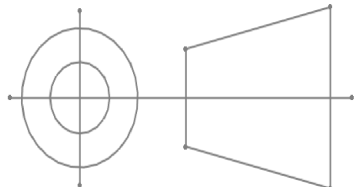


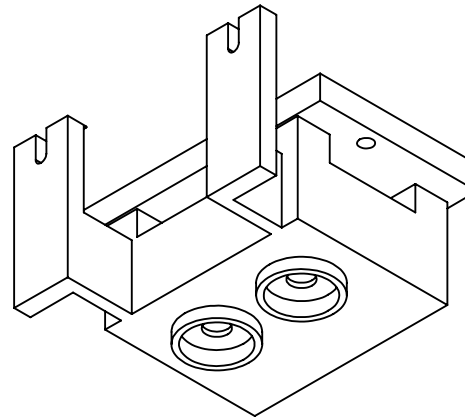
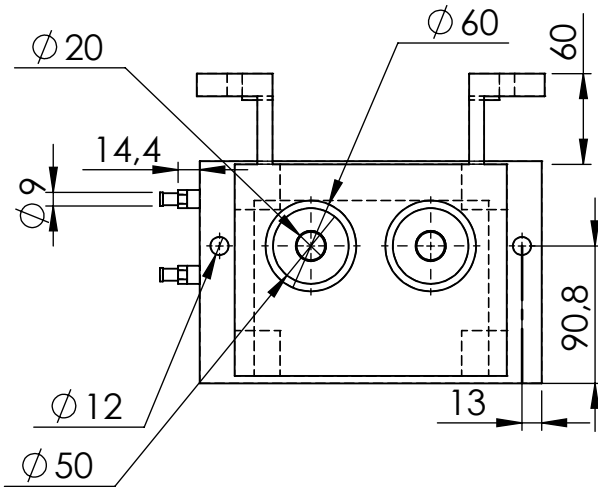
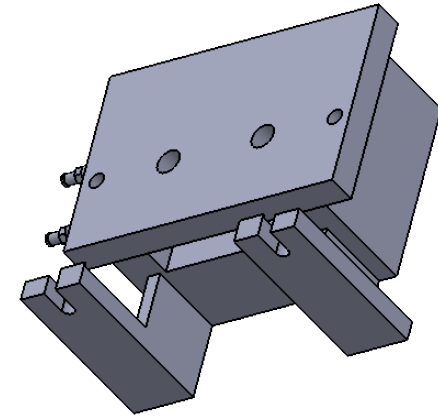
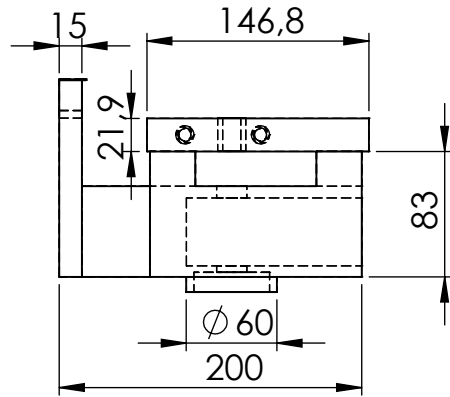
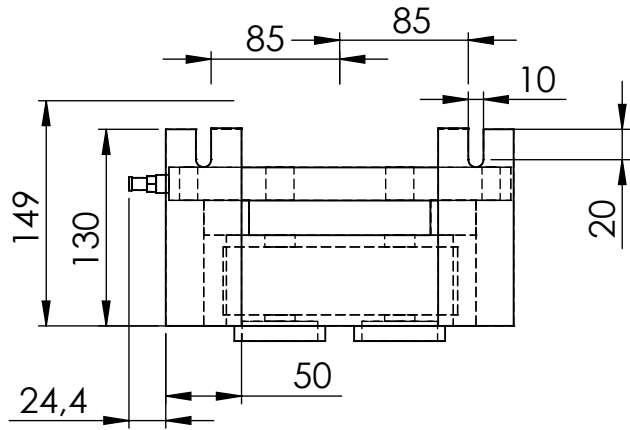
		Proyecto: Actualización tecnológica de un farinógrafo del laboratorio de calidad en la planta Bimbo de Tenjo-Cundinamarca.	
Presentado por: Julio Edien Roa Pinzón Fernando Joya Marín Martín Fabian Roza García		ESC. 1:5 Medidas en: mm	
Material: Fibra de vidrio	Tapa Derecha	Plano No. 7	



		Proyecto: Actualización tecnológica de un farinógrafo del laboratorio de calidad en la planta Bimbo de Tenjo-Cundinamarca.	
Presentado por: Julio Edien Roa Pinzón Fernando Joya Marín Martín Fabian Roza García		ESC. 1:5	
		Medidas en: mm	
Material: Fibra de vidrio	Tapa izquierda	Plano No. 8	



		Proyecto: Actualización tecnológica de un farinógrafo del laboratorio de calidad en la planta Bimbo de Tenjo-Cundinamarca.	
Presentado por: Julio Edien Roa Pinzón Fernando Joya Marín Martín Fabian Roza Garcia		ESC. 1:5 Medidas en: mm	
Material:Fibra de vidrio	Puerta carcasa	Plano No. 9	



Proyecto: Actualización tecnológica de un farinógrafo del laboratorio de calidad en la planta Bimbo de Tenjo-Cundinamarca.

Presentado por: Julio Edien Roa Pinzón
Fernando Joya Marín
Martín Fabian Rozo Garcia

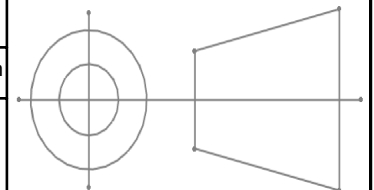
ESC. 1:5

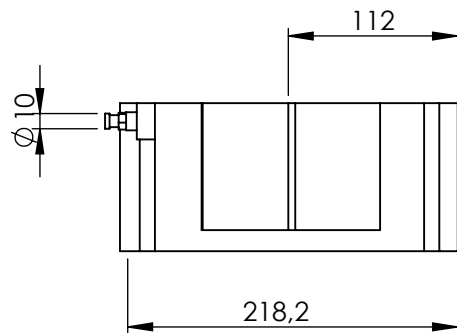
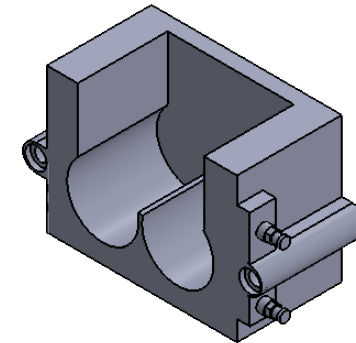
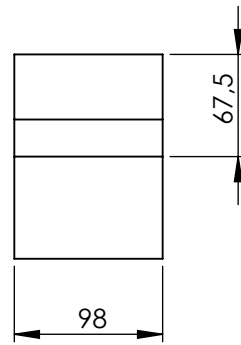
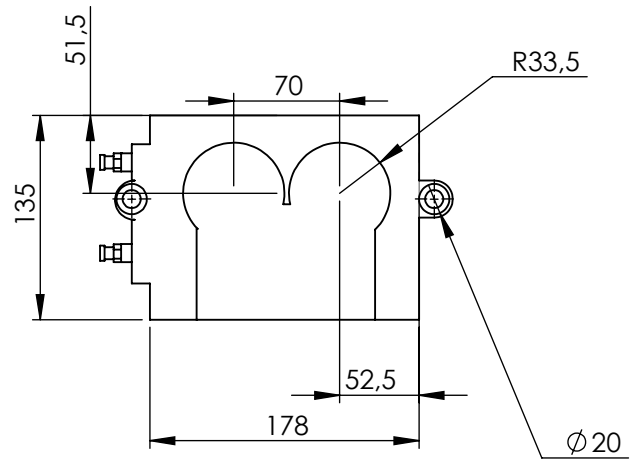
Medidas en: mm

Material: Acero
AISI 430

Mezcladora

Plano No. 10





Proyecto: Actualización tecnológica de un farinógrafo del laboratorio de calidad en la planta Bimbo de Tenjo-Cundinamarca.

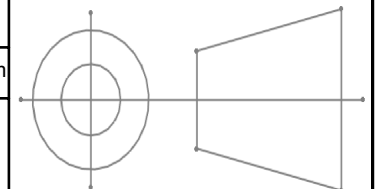
Presentado por: Julio Edien Roa Pinzón
Fernando Joya Marín
Martín Fabian Roza García

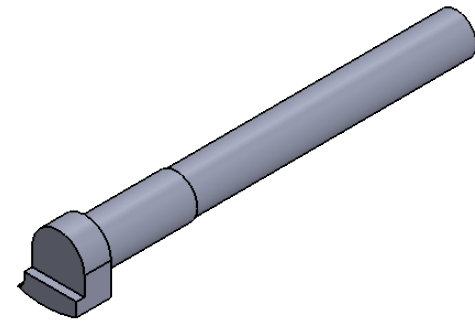
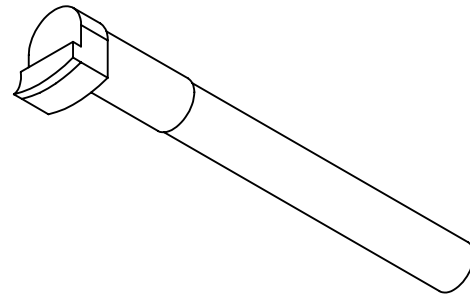
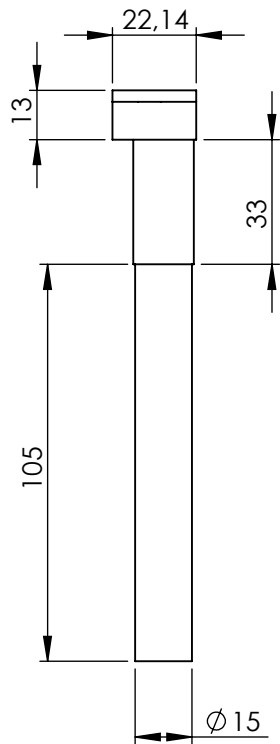
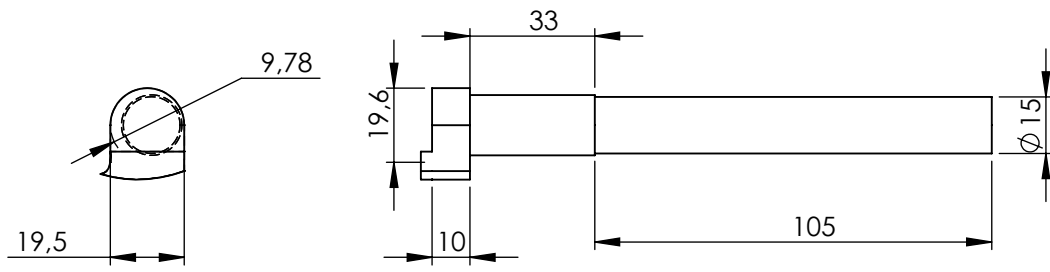
ESC. 1:5
Medidas en: mm

Material: Acero
AISI 430

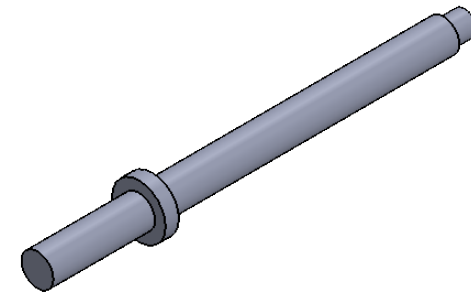
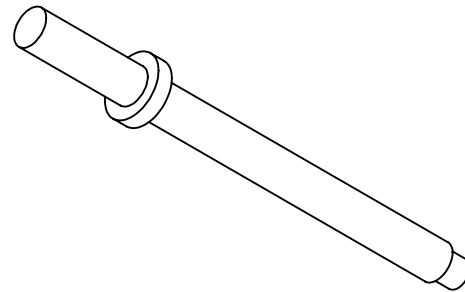
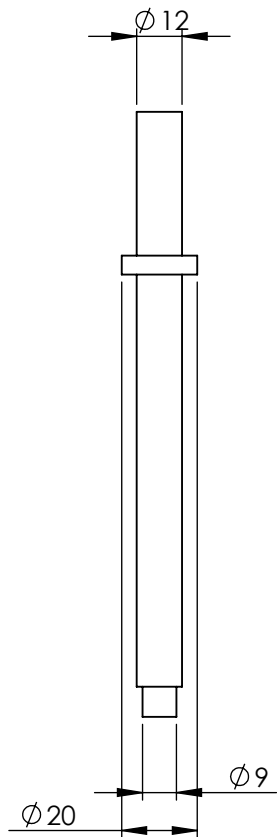
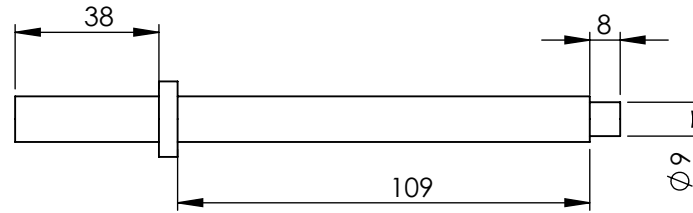
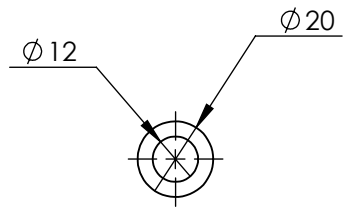
Pared Mezcladora

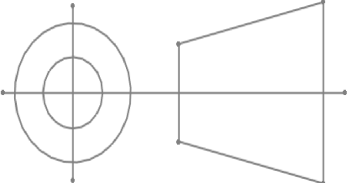
Plano No. 11

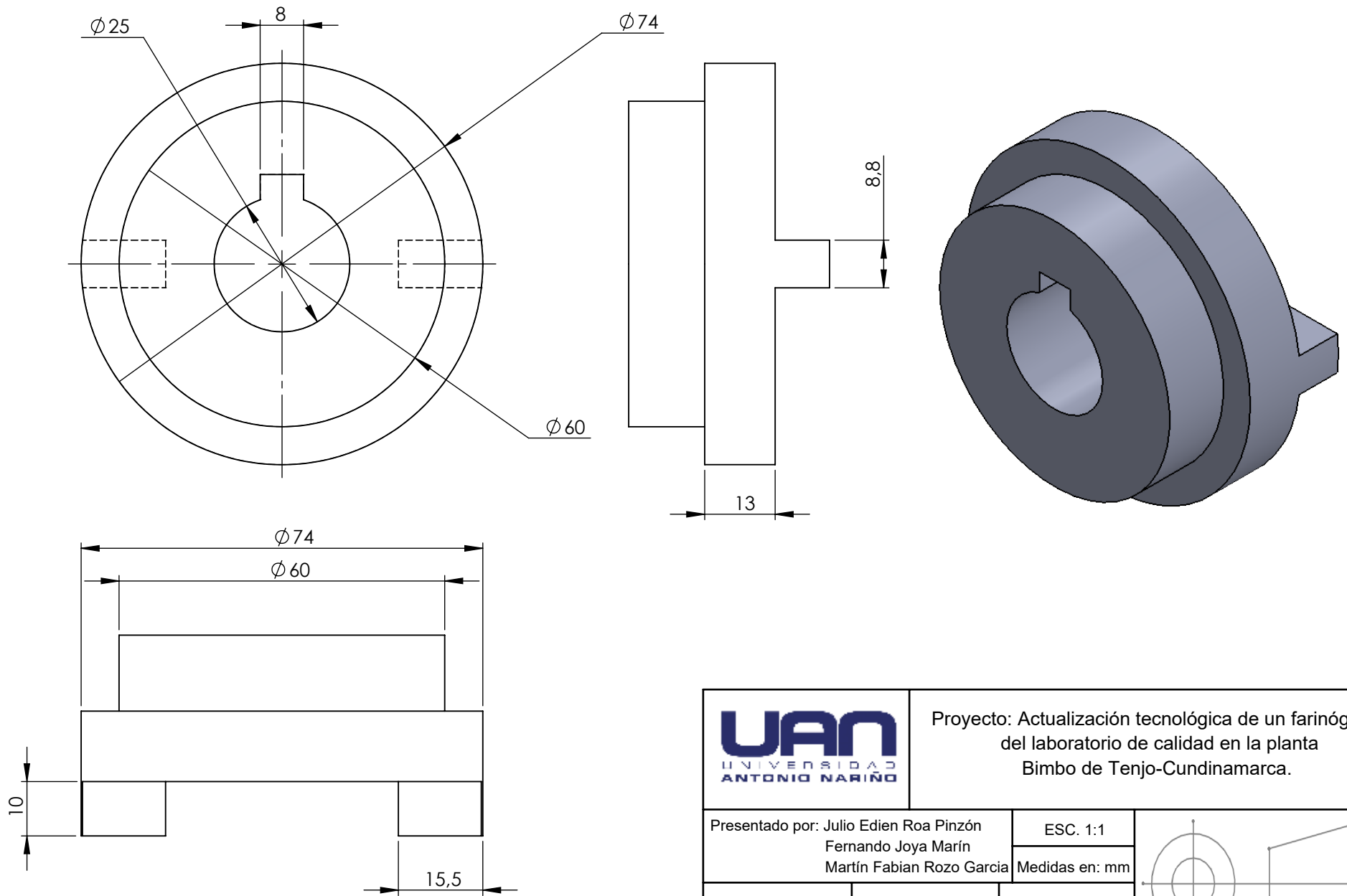



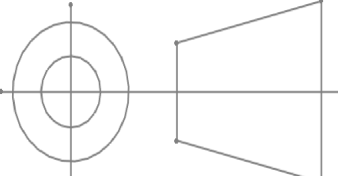


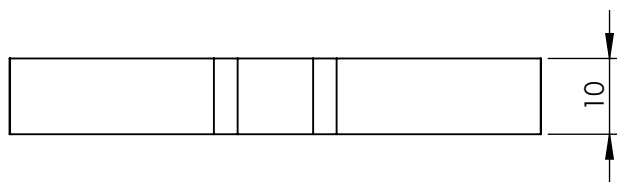
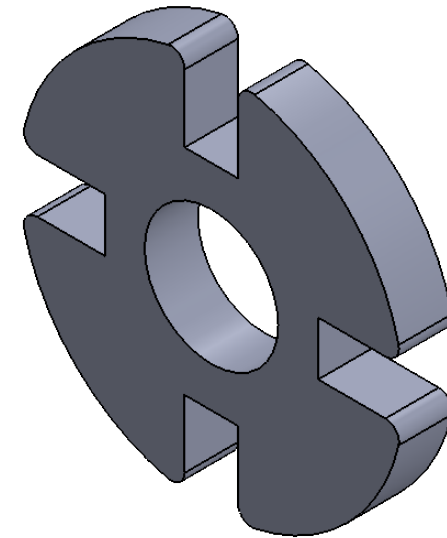
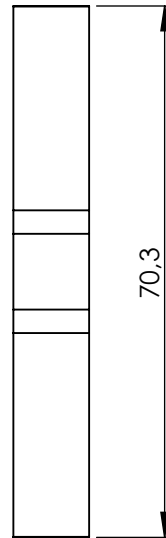
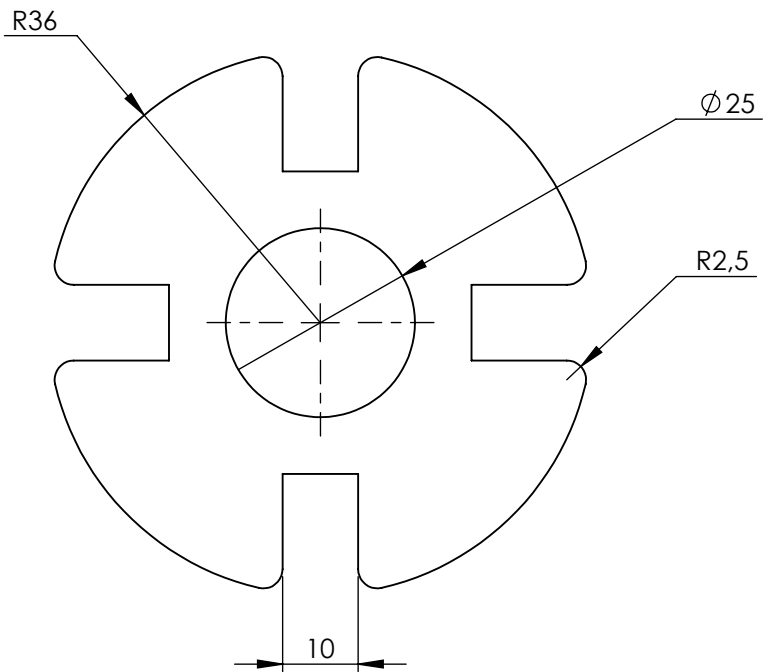
		Proyecto: Actualización tecnológica de un farinógrafo del laboratorio de calidad en la planta Bimbo de Tenjo-Cundinamarca.	
Presentado por: Julio Edien Roa Pinzón Fernando Joya Marín Martín Fabian Roza Garcia		ESC. 1:2 Medidas en: mm	
Material: Acero AISI 430	Aspa	Plano No. 12	


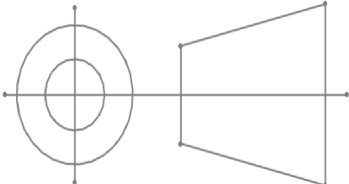


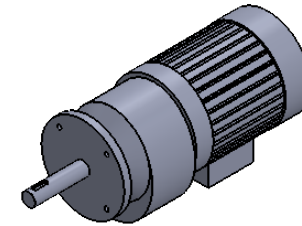
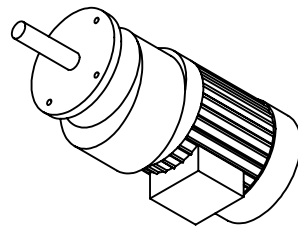
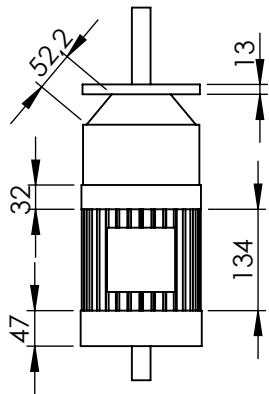
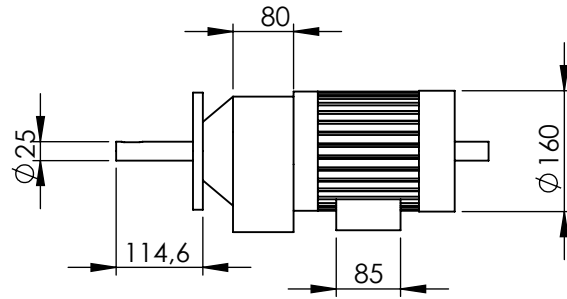
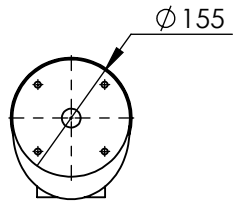
		Proyecto: Actualización tecnológica de un farinógrafo del laboratorio de calidad en la planta Bimbo de Tenjo-Cundinamarca.	
Presentado por: Julio Edien Roa Pinzón Fernando Joya Marín Martín Fabian Roza Garcia		ESC. 1:2	
		Medidas en: mm	
Material: Acero AISI 430	Eje soporte mezcladora	Plano No. 13	


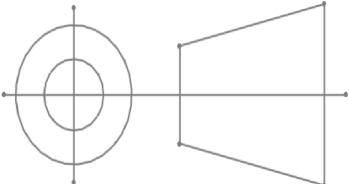


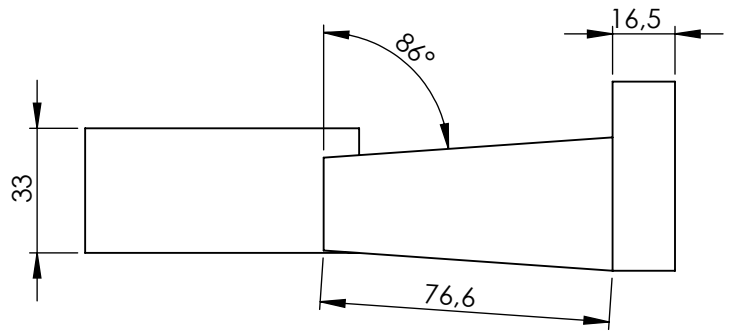
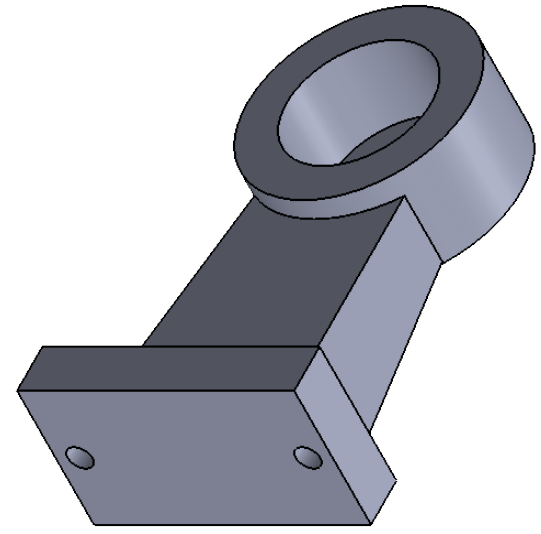
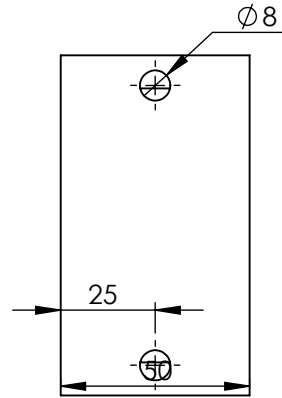
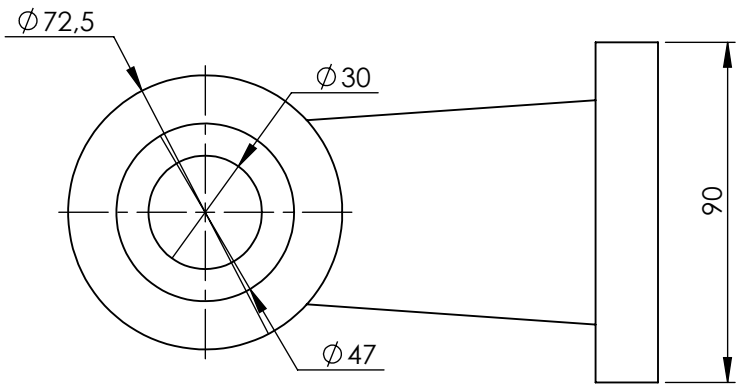
		Proyecto: Actualización tecnológica de un farinógrafo del laboratorio de calidad en la planta Bimbo de Tenjo-Cundinamarca.	
Presentado por: Julio Edien Roa Pinzón Fernando Joya Marín Martín Fabian Rozo Garcia		ESC. 1:1	
Material: Acero AISI 430		Medidas en: mm	
Acople motor		Plano No. 14	




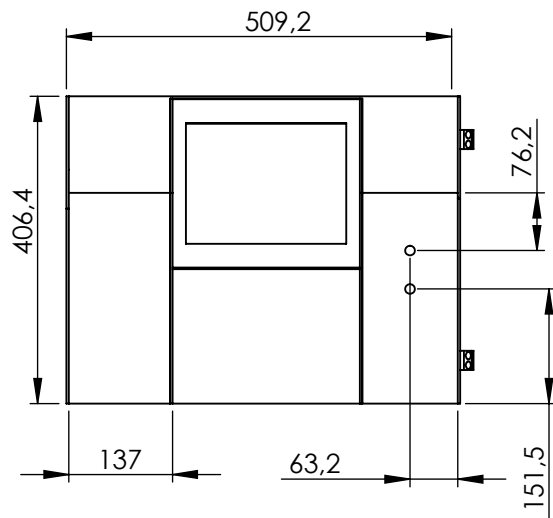
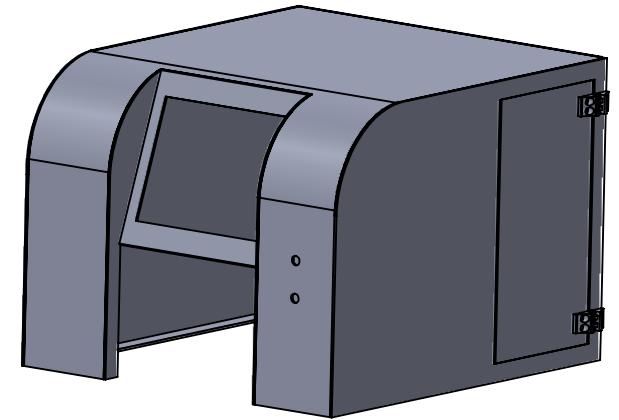
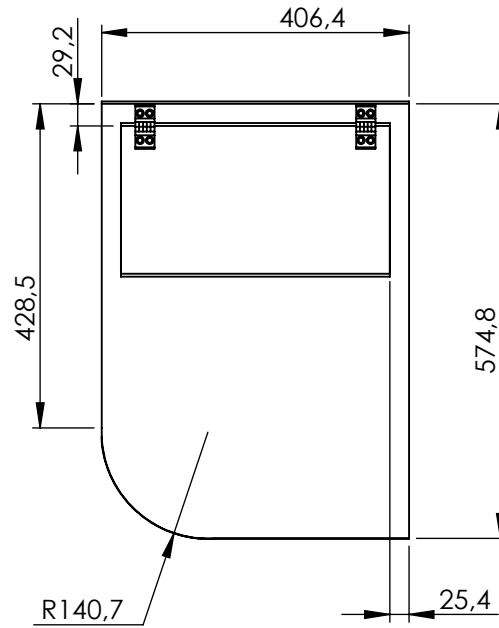
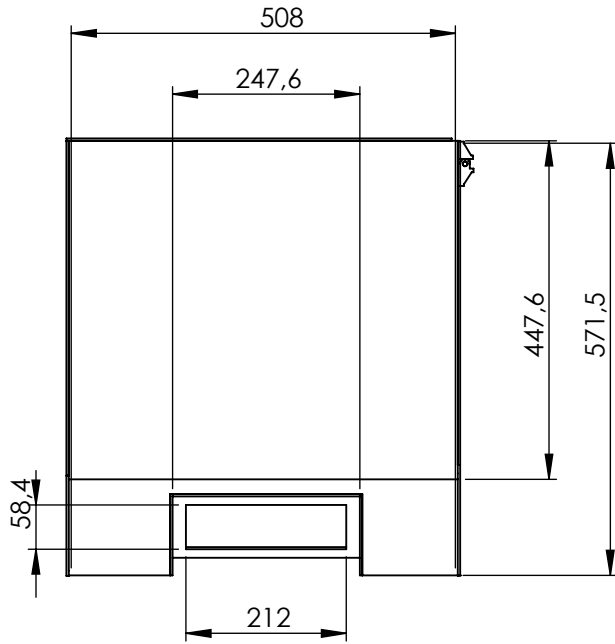
		Proyecto: Actualización tecnológica de un farinógrafo del laboratorio de calidad en la planta Bimbo de Tenjo-Cundinamarca.	
Presentado por: Julio Edien Roa Pinzón Fernando Joya Marín Martín Fabian Roza Garcia		ESC. 1:1 Medidas en: mm	
Material: Madera Mapple	Acople	Plano No. 15	



		Proyecto: Actualización tecnológica de un farinógrafo del laboratorio de calidad en la planta Bimbo de Tenjo-Cundinamarca.	
Presentado por: Julio Edien Roa Pinzón Fernando Joya Marín Martín Fabian Rozo García		ESC. 1:10	
Material: Acero AISI 430		Medidas en: mm	
Motor-Reductor		Plano No. 16	



		Proyecto: Actualización tecnológica de un farinógrafo del laboratorio de calidad en la planta Bimbo de Tenjo-Cundinamarca.	
		Presentado por: Julio Edien Roa Pinzón Fernando Joya Marín Martín Fabian Roza Garcia	ESC. 1:2 Medidas en: mm
Material: Acero AISI 430	Soporte Motor	Plano No. 17	



Proyecto: Actualización tecnológica de un farinógrafo del laboratorio de calidad en la planta Bimbo de Tenjo-Cundinamarca.

Presentado por: Julio Edien Roa Pinzón
Fernando Joya Marín
Martín Fabian Roza Garcia

ESC. 1:10
Medidas en: mm

Material: Aluminio

Carcasa

Plano No. 18

