



# **Diseño e implementación de un sistema dispensador automático de pinturas.**

**Einer David Hernandez Mogollón**

Universidad Antonio Nariño  
Facultad de Ingeniería Mecánica, Electrónica y Biomédica  
Cartagena, Colombia  
2020

# **Diseño e implementación de un sistema dispensador automático de pinturas.**

**Einer David Hernandez Mogollón**

Proyecto de grado presentado como requisito parcial para optar al título de:  
**Ingeniero Electrónico**

Director (a):

Ing. Bashir Yacub Bermudez

Codirector (a):

Ing. Santiago Ocaña

Línea de Investigación:

Sistemas de control y automatización.

Universidad Antonio Nariño

Facultad de Ingeniería Mecánica, Electrónica y Biomédica

Cartagena, Colombia

2020

*A Dios, quien me dio la oportunidad de cumplir esta meta, dotándome de los medios y sabiduría necesaria para culminar con éxito este amplio paso en mi vida (Primero Dios).*

*A mi familia, quienes siempre fueron parte de la motivación para conquistar este importante objetivo fundamental en mi carrera y así mismo apoyaron mis esfuerzos para lograr con éxito esta etapa de mi vida.*

## **Agradecimientos**

Agradezco en primer lugar a Dios quien me permitió llevar a cabo este proyecto y me concedió la sabiduría para alcanzar esta meta con éxito, fortaleciendo la motivación y perseverancia para seguir adelante con la mirada en alcanzar este objetivo.

A mi esposa e hijos quienes me apoyaron y han sido parte de mi motivaron para ser perseverante.

A mis padres por creer en mí e influenciarme en llevar a cabalidad cada proyecto que he trazado en mi vida.

Resalto mi agradecimiento a la empresa donde laboro, por brindarme los recursos y el espacio necesario para el desarrollo de mi formación académica, obteniendo la oportunidad y herramientas para seguir creciendo profesionalmente y concluir con éxito esta etapa de mi carrera.

## Resumen

La comercialización y venta de pintura vinílica representa gran parte del creciente sector económico de la construcción en Colombia. Sin embargo, en la actualidad la mayor parte de ferreterías locales y establecimientos especializados de pintura vinílica, realizan la venta y preparación de colores en volúmenes inferiores a los provistos por el fabricante de forma manual, ocasionando inexactitud en las tonalidades preparadas y pérdidas al no calcular sistemáticamente las proporciones de volúmenes de colores a mezclar cuando se trata de ajustar un tono a solicitud o requerimientos del cliente, es de resaltar que actualmente existen sistemas computarizados que pueden hacer esta labor de forma efectiva. Sin embargo su alto costo imposibilita la fácil adquisición para el pequeño empresario y así aumentar su rentabilidad. Este proyecto de diseño e implementación de un sistema dispensador de pintura se plantea como la solución al problema de dispensar pintura manualmente ofreciendo la posibilidad de preparar colores de forma automática a solicitud del cliente. El sistema basa su funcionamiento en un estándar previamente calculado de proporciones de volúmenes y colores para la preparación de tonos, así mismo la implementación de una bomba de desplazamiento positivo que permita dosificar y dispensar con alta precisión volúmenes de pintura asignados por el operador, teniendo como principal objetivo realizar este proceso de forma sistematizada y automatizada que facilite aumentar la calidad del producto final. El sistema dispone de componentes y materiales de uso real en la industria que no representen un costo excesivo para su desarrollo y así mismo permiten la fácil operatividad y adquisición en el mercado ferretero de las pinturas vinílicas.

**Palabras claves:** Pintura vinílica, Sistema dosificación, dispensador, mezclador, automático, desplazamiento positivo.

## Abstract

The commercialization and sale of vinyl paint represents a large part of the growing economic sector of construction in Colombia. However, at present most of the local hardware stores and specialized vinyl painting establishments sell and prepare colors in volumes lower than those provided by the manufacturer, completely manually, causing inaccuracy in the shades prepared and lost at not systematically calculating the proportions of volumes of colors to mix when trying to adjust a shade to the request or requirements of the client.

It is noteworthy that there are currently computerized systems that can do this work effectively. However, its high cost precludes easy acquisition for the small business owner and thus increases their profitability. That is why the need arises to develop this project that contemplates the development and design of a simple and low-cost system, layers of dispensing volumes of paints and preparing colors automatically at the request of the client.

This system bases its operation on a previously calculated standard of proportions of volumes and colors for the preparation of tones, as well as the implementation of a positive displacement pump that allows dosing and dispensing with high precision paint volumes assigned by the operator, taking as The main objective is to carry out this process in a systematic and automated way that facilitates increasing the quality of the product. The development of this Project will focus on using common materials that do not represent an excessive cost for its development and also allow the easy operation and acquisition by the hardware market of vinyl paints.

**Key words:** Vinyl paint, Dosing system, Dispenser, Mixer, Automatic, Positive displacement.

# Contenido

	<b>Pág.</b>
<b>Resumen .....</b>	<b>IX</b>
<b>Lista de figuras .....</b>	<b>XIV</b>
<b>Lista de tablas.....</b>	<b>XVI</b>
<b>Introducción.....</b>	<b>1</b>
<b>1. Sistemas dosificadores de pintura .....</b>	<b>3</b>
1.1 Tipos de sistemas dosificadores de pintura .....	4
1.1.1 Dosificador con bomba peristáltica.....	4
1.1.2 Sistema de llenado por peso neto .....	5
1.1.3 Sistema dosificador por pistón .....	7
1.1.4 Sistema de llenado con servo-bomba .....	8
1.2 Bombas de engranajes .....	10
1.2.1 Funcionamiento de una Bombas de engranajes.....	10
1.2.2 Componentes principales .....	11
1.2.3 Clasificación de las bombas de engranajes.....	11
1.3 Sistemas de control de lazo abierto.....	13
1.4 Sistemas con microcontroladores.....	14
1.4.1 Los microcontroladores PIC16Cx .....	15
1.4.2 Arduino.....	16
1.4.3 La biblioteca Arduino.....	17
1.4.4 Arduino mega 2560 .....	18
1.4.5 Fuente de Alimentación.....	19
1.4.6 Conexión de alimentación de voltaje. ....	19
1.4.7 Entradas Análogas.....	19
1.4.8 Entradas/salidas Digitales. ....	20

---

1.4.9	Reset	20
1.5	Composición de colores en pintura acrílica	20
1.5.1	Círculo cromático	20
<b>2.</b>	<b>Desarrollo del proyecto de ingeniería</b>	<b>22</b>
2.1	Alcance del diseño	22
2.2	Diseño del sistema dispensador de pintura	24
2.2.1	Estimación de la necesidad de implementar un dispensador automático de pintura	24
2.2.2	Selección de la bomba ideal para el dispensador	25
2.2.3	Sistema de seguridad del dispensador	27
2.2.4	Selección de las válvulas del dispensador de pintura	28
2.2.5	Selección del microcontrolador del sistema	29
2.2.6	Selección del display para el micro-controlador	31
2.2.7	Lógica para dispensar pintura y preparación de colores	32
2.2.8	Instrumentación implementada	34
2.2.9	Selección del motor actuador de la bomba	36
2.2.10	Conexiones eléctricas	37
2.2.11	Diseño de la estructura mecánica del sistema	39
<b>3.</b>	<b>Resultados</b>	<b>43</b>
3.1	Estructura de tanques de colores básicos	43
3.1.1	Soporte del taladro actuador	44
3.1.2	Válvulas de salida y recirculación	44
3.1.3	Caja de conexiones eléctricas lado potencia	45
3.1.4	Caja de conexiones eléctricas lado de control	45
3.1.5	Interfaz HMI	46
3.1.6	Pruebas funcionales	48
3.2	Productividad del dispensador de pintura	53
<b>4.</b>	<b>Conclusiones y recomendaciones</b>	<b>57</b>
4.1	Conclusiones	57
4.2	Recomendaciones	58
<b>A.</b>	<b>Anexo: Código de la lógica de control</b>	<b>59</b>
<b>B.</b>	<b>Anexo: Código de la lógica de control</b>	<b>60</b>
<b>C.</b>	<b>Anexo: Código de la lógica de control</b>	<b>61</b>





## Lista de figuras

	<b>Pág.</b>
<b>Figura 1:</b> Sistema Peristáltico [1,1] .....	4
<b>Figura 2:</b> Dosificador peristáltico [1,2].....	5
<b>Figura 3:</b> Sistema de llenado por peso [1,1] .....	6
<b>Figura 4:</b> Dosificador por peso [1.1].....	6
<b>Figura 5:</b> Sistema dosificador de pistón [1,1] .....	7
<b>Figura 6:</b> Dosificador de pistón. [1.1] .....	8
<b>Figura 7:</b> Sistema de llenado por servo-bomba [1.1].....	9
<b>Figura 8:</b> Llenador por servo-bomba [1.1].....	9
<b>Figura 9:</b> Componentes bomba engranajes externos [1.2] .....	11
<b>Figura 10:</b> Bomba hidráulica de engranajes externos [1.2] .....	12
<b>Figura 11:</b> Esquemático de bombas de engranajes internos [1.2].....	13
<b>Figura 12:</b> Sistema de control de lazo abierto [1.3].....	13
<b>Figura 13:</b> Arquitectura del PIC16Cx [1.4] .....	15
<b>Figura 14:</b> Descripción de entradas/salidas del Arduino Mega2560 [1.5].....	18
<b>Figura 15:</b> Circulo cromático [1.5] .....	21
<b>Figura 16:</b> Representación esquemática del sistema diseñado [2.1] .....	24
<b>Figura 17:</b> Bomba de engranajes externos, modelo R9.1.4-C1J [2.2].....	25
<b>Figura 18:</b> Curva de operación de la bomba flujo vs RPM [2.2] .....	27
<b>Figura 19:</b> Válvula de alivio de la bomba de engranajes [2.3] .....	28
<b>Figura 20:</b> Tarjeta Arduino Mega 2560 [2.2] .....	30
<b>Figura 21:</b> Pantalla TFT Shield 3,5" seleccionada. [2.2].....	31
<b>Figura 22:</b> Secuencia lógica de operación del sistema [2.2] .....	33
<b>Figura 23:</b> Esquema general del sensor [2.2] .....	35
<b>Figura 24:</b> Micro interruptor [2.2] .....	35
<b>Figura 25:</b> Taladro implementado [2.2] .....	36
<b>Figura 26:</b> Diagrama general de conexiones [2.2] .....	37
<b>Figura 27:</b> Diagrama general de conexiones potencia [2.2] .....	38
<b>Figura 28:</b> Estructura mecánica del sistema [2.2] .....	40
<b>Figura 29:</b> Estructura mecánica [3.1] .....	43
<b>Figura 30:</b> Soporte del taladro [3.1] .....	44
<b>Figura 31:</b> Sensor de posición y válvula de salida [3.1] .....	44
<b>Figura 32:</b> Caja de potencia [3.1].....	45
<b>Figura 33:</b> Vista diagonal de la caja de control y HMI del dispensador de pintura [3.1].	46
<b>Figura 34:</b> Pantalla principal del sistema. [3.1].....	46

---

<b>Figura 35:</b> Pantalla de niveles de pintura [3.1] .....	47
<b>Figura 36:</b> Conexión del sensor de nivel al Arduino [3.1] .....	47
<b>Figura 37:</b> Sistema dispensador en funcionamiento [3.1] .....	48
<b>Figura 38:</b> Sistema dispensador de pintura [3.1].....	49
<b>Figura 39:</b> Comportamiento del flujo del dispensador vs RPM [3.1].....	50
<b>Figura 40:</b> Desviación estándar de residuos [3.1] .....	51
<b>Figura 41:</b> Comportamiento del volumen dosificado en el tiempo [3.1] .....	55
<b>Figura 42:</b> Grafica del tiempo vs dosificación manual [3.1] .....	55
<b>Figura 43:</b> Grafica del tiempo vs dosificación automática [3.1] .....	56

## Lista de tablas

	<b>Pág.</b>
<b>Tabla 1:</b> Mandos de la biblioteca Arduino. [1.4].....	17
<b>Tabla 2:</b> Parámetros de la bomba de engranajes [2.2].....	26
<b>Tabla 3:</b> Ficha técnica de las válvulas implementadas. [2.2].....	28
<b>Tabla 4:</b> Especificaciones técnicas de Arduino mega 2560 [2.2].....	30
<b>Tabla 5:</b> Conexión de pines entre tarjetas Arduino [2.2].....	41
<b>Tabla 6:</b> Asignación de pines para sensores de ultrasonido [2.2].....	41
<b>Tabla 7:</b> Asignación de pines para el microcontrolador del dispensador de pintura [2.2]..	42
<b>Tabla 8:</b> Recolección de datos de dosificación [3.1].....	48
<b>Tabla 9:</b> Recolección de datos de flujo de la bomba vs RPM [3.1].....	49
<b>Tabla 10:</b> Datos para el cálculo de la desviación estándar [3.1].....	52
<b>Tabla 11:</b> Datos para el cálculo de la desviación estándar [3.1].....	52
<b>Tabla 12:</b> Prueba de operación del dispensador vs operación manual [3.1].....	53

# Introducción

La automatización de procesos se considera uno de los pilares fundamentales en el desarrollo industrial. Desde su inicio con la revolución industrial que se generó a finales del siglo XVIII, ha venido ofreciendo a la humanidad una mejor calidad de vida a través de la invención de sistemas que facilitan y simplifican todo tipo de procesos (Calvo, 2009). Hoy en día la industria centra su fortaleza en la calidad y automatización de sus procesos, con el fin de incrementar sus niveles productivos y por consiguiente su rentabilidad siendo más eficaces y eficientes en toda su cadena de producción. La precisión en la ejecución de tareas, el ahorro de tiempo e incluso el mejoramiento la seguridad de operarios son varios de los aspectos o barreras que ha enfrentado el ser humano para lograr desarrollo industrial con calidad, en lo cual la principal herramienta empleada por las organizaciones o empresas ha sido la implementación, y creación de máquinas con habilidades para generar satisfacción de la demanda en constante crecimiento de productos y servicios para la sociedad.

En general son muchos los beneficios y ventajas que se tienen al lograr la automatización de un proceso manual, entre ellos el incremento de forma significativa de la frecuencia con se desarrollan las actividades, se disminuye considerablemente la posibilidad de errores humanos y así mismo se puede conseguir incrementos considerables de la rentabilidad, disminuyendo los recursos necesarios para lograr el producto final. Por tanto la automatización es base fundamental del desarrollo industrial a nivel mundial. Sin embargo actualmente existen muchos procesos que se continúan realizando de forma manual, como lo es el proceso de preparación y mezcla de pintura en establecimientos de venta y distribución especializados, en donde se preparan colores de forma manual hasta lograr aproximar la tonalidad del color deseado, esta práctica puede ocasionar retrasos en el proceso de despacho y baja estandarización del producto final, afectando la calidad y satisfacción del cliente, esto por diversos factores que impiden llevar la automatización de procesos a pequeña escala como lo es la preparación y dosificación de pintura acrílica. Por

tal razón es fundamental la implementación de un sistema dispensador automático, para garantizar la calidad del producto y optimizar los tiempos de atención al cliente.

La innovación de procesos y automatización se fundamentan en la necesidad de afrontar problemas para la ingeniería que generalmente se representan en un evento o suceso a vencer o solucionar. En el desarrollo de este proyecto se creara un sistema mecánico, controlado electrónicamente el cual contendrá elementos básicos y de bajo costo que permiten dosificar y preparar colores de pintura, para ser implementado por pequeños establecimientos de comercio que actualmente realizan este procedimiento de forma manual. La metodología empleada para el desarrollo de este proyecto fue la descomposición jerárquica enfocada en diseñar y construir un sistema simple de fácil operación y bajo costo, superando de esta manera el factor económico el cual es el principal impedimento para hacer posible que el pequeño empresario cuente con un sistema automático para la venta de pintura al menudeo y la preparación o mezcla de colores. También se ha considerado el diseño de una estructura portable, liviana y desmontable para dar soporte al sistema de dosificación, control y medición de nivel, facilitando su manipulación. Tener conocimiento de la ingeniería aplicada a la solución de problemas es de suma importancia teniendo en cuenta que no solo se contextualiza el conocimiento, si no que adicionalmente se dan escenarios donde la ingeniería electrónica despliega su valor en la optimización de procesos.

# 1. Sistemas dosificadores de pintura

A nivel industrial existen diversos tipos de máquinas envasadoras de sustancias, construidas de acuerdo a la necesidad y características físico-químicas de la sustancia, entre ellas las de carácter farmacéutico, alimenticio, químicos, productos cosméticos entre otros (Filling-Online, 2020). Cada máquina dosificadora o envasadora posee sus propias características de acuerdo al grado de automatismo o tecnología asociada a su diseño, y se diferencian principalmente por los dispositivos mecánicos utilizados, capacidad productiva y nivel tecnológico. Por tanto al momento de seleccionar la clase de dispensador o dosificador requerido se debe ser cuidadoso ya que cada tecnología garantiza su efectividad si se emplea para el líquido correcto o sustancia para la cual fue diseñada.

Los sistemas dosificadores de pintura se pueden dividir en dos grupos de acuerdo a la metodología de dosificación empleada (Orlando, 2017):

- Dosificación volumétrica: Este tipo de dosificación se caracteriza por tener un alto grado de precisión siendo estos los más comunes en el sector industrial ya que con la implementación de un buen control se puede incrementar con facilidad la frecuencia de llenado o la velocidad de dosificación del sistema logrado incrementos significativos en el grado de producción de las empresas.
- Dosificación por gravedad: En estos sistemas juega un papel fundamental el peso, densidad y viscosidad del líquido ya que el mecanismo de control opera basado en la medición del peso de la pintura vertida en el recipiente a llenar, haciendo uso de celdas de peso, basculas o balanzas para determinar cantidades. Este tipo de mecanismos o sistemas de dosificación ofrece mucha precisión sobre el control de la cantidad dosificada esto representa una ventaja con relación a los sistemas de

dosificación volumétrica que a su vez se caracteriza por ser más veloces (Orlando, 2017).

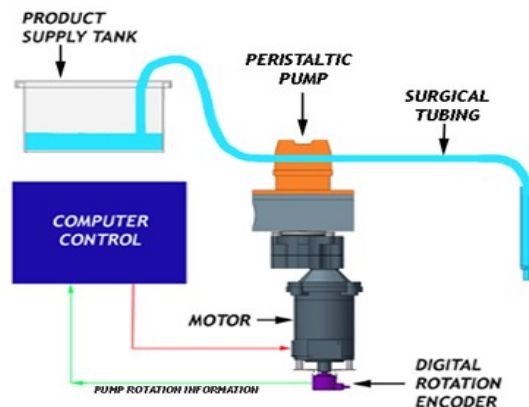
## 1.1 Tipos de sistemas dosificadores de pintura

Con base en información tomada de página oficial de FILLERS EE.UU. Empresa dedicada al diseño y fabricación de sistemas de llenado para aplicaciones específicas. A continuación se realiza una clasificación de diferentes sistemas de dosificación, presentando su filosofía operacional y elementos principales.

### 1.1.1 Dosificador con bomba peristáltica.

Como su nombre lo indica basan su funcionamiento en una bomba peristáltica la cual es una bomba de desplazamiento positivo, cuyo principio de funcionamiento se centra en la implementación de una manguera a partir de un material elastómero muy flexible, esta tiende a deformarse para impulsar el fluido a través del sistema peristáltico (Filling-Online, 2020). Estas bombas suelen utilizarse para una gran variedad de líquidos. En la siguiente figura 1 se muestra una representación gráfica de su configuración y una imagen del sistema de dosificación real.

**Figura 1:** Sistema Peristáltico [1,1]



Adaptado de: filling machines, sistemas de dosificación. Recuperado de: [www.liquidfillingmachines.com](http://www.liquidfillingmachines.com)



Estos son sistemas que permiten disminuir el goteo una vez finalizado el proceso de dosificación, sin importar el nivel de viscosidad del fluido o sustancia que maneja, esto hace que sea uno de los sistemas más precisos logrando márgenes de error inferiores al 0.5% para volúmenes dosificados inferiores a 1 ml, durante el llenado de sustancias químicas, es por ello que es el mecanismo más empleados en industrias farmacéuticas, cosméticas y químicas (Filling-Online, 2020). En la figura 2 se muestra este dosificador:

**Figura 2:** Dosificador peristáltico [1,2]

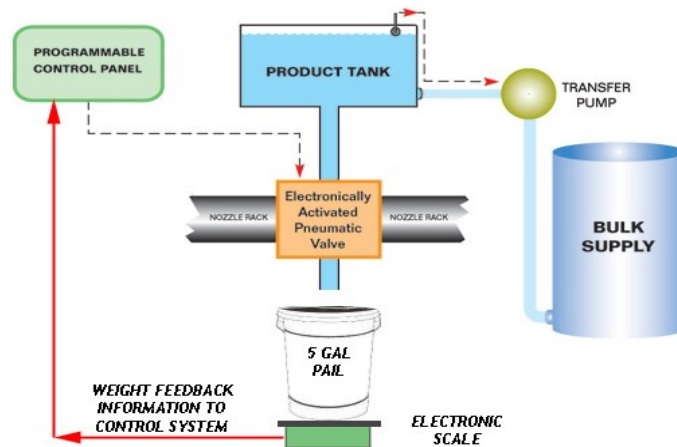


*6000 contenedores por día - Producción semiautomática de mesa*

Adaptado de: filling machines, sistemas de dosificación. Recuperado de: [www.liquidfillingmachines.com](http://www.liquidfillingmachines.com)

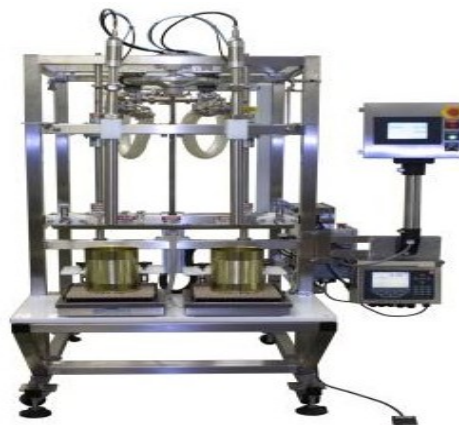
### **1.1.2 Sistema de llenado por peso neto**

Consta de un tanque de retención y un sistema de válvulas comandadas neumáticamente, de acuerdo al grado de automatismo. Contienen una sistema de control capaz de programar de forma independiente a cada válvula para permitir el paso o no del fluido a dosificar por gravedad dentro del recipiente, este tipo de sistema pueden manejar una amplia gama de fluidos con variedad de características, en cuanto a partículas, viscosidad y consistencia (Filling-Online, 2020). En la figura 3 se muestra una representación gráfica de su configuración y una imagen del sistema de dosificación real.

**Figura 3:** Sistema de llenado por peso [1,1]

Adaptado de: filling machines, sistemas de dosificación. Recuperado de: [www.liquidfillingmachines.com](http://www.liquidfillingmachines.com)

En la figura 4 se ilustra el dosificador por gravedad descrito anteriormente, se aprecia el sistema de mando y las mangueras que conducen el aire de entrada y salida para accionamiento de cada válvula de forma independiente, lo que permite dosificar más de una sustancia al tiempo, en este sistema el peso de la sustancia más la acción de apertura o cierre de las válvulas desplazan el fluido a la descarga del sistema:

**Figura 4:** Dosificador por peso [1.1]

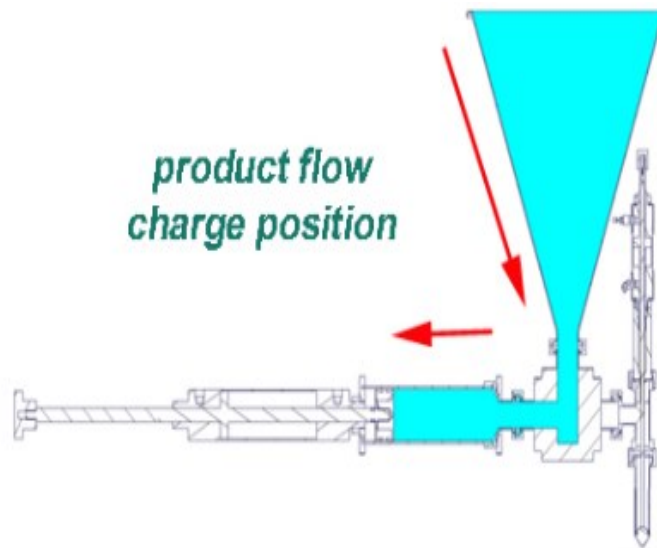
*3000 Contenedores por día - Semi Auto Production - Diving Head*

Adaptado de: filling machines, sistemas de dosificación. Recuperado de: [www.liquidfillingmachines.com](http://www.liquidfillingmachines.com).

### 1.1.3 Sistema dosificador por pistón

Son sistemas utilizados principalmente para aplicaciones de fluidos viscosos, son abundantes en la industria alimenticia y de cosméticos, en productos como jabones y cremas, sustancias que para su dosificación demandan altos niveles de presión y sistemas de desplazamiento positivo (Filling-Online, 2020). Es una tecnología convencional que a diferencia del resto ofrece mejores costos para su adquisición, dentro de sus principales ventajas se tiene que se pueden alcanzar buenas velocidades de dosificación de productos espesos o con alta viscosidad, sin embargo en la actualidad esta tecnología pierde auge y cobertura en el sector industrial a diferencia del resto de tecnologías de dosificación. En la siguiente figura 5 se muestra una representación gráfica de su configuración:

**Figura 5:** Sistema dosificador de pistón [1,1]



Adaptado de: filling machines, sistemas de dosificación. Recuperado de: [www.liquidfillingmachines.com](http://www.liquidfillingmachines.com).

A continuación se muestra en la figura 6 el dosificador tipo pistón, descrito anteriormente, se aprecia el sistema de mando y las mangueras que conducen el aire de entrada y salida para accionamiento del pistón, el cual desplaza el fluido a la descarga del sistema:

**Figura 6:** Dosificador de pistón. [1.1]

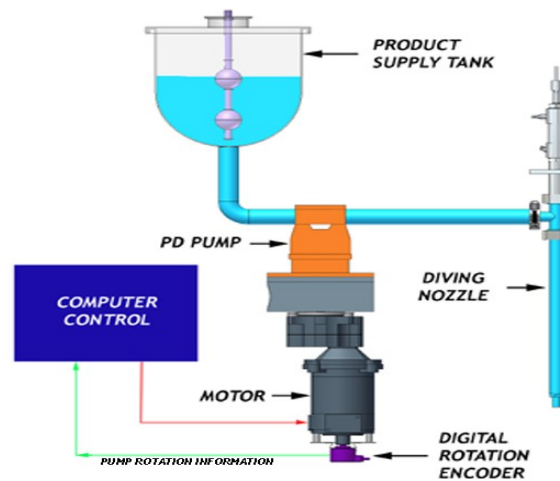


*3000 Contenedores por día - Producción semiautomática - Sobremesa*

Adaptado de: filling machines, sistemas de dosificación. Recuperado de: [www.liquidfillingmachines.com](http://www.liquidfillingmachines.com)

#### **1.1.4 Sistema de llenado con servo-bomba**

Es de los sistemas de dosificación que ofrecen mayor flexibilidad en su implementación o uso, utiliza sistemas de control mucho más avanzado que los antes mencionados ya que pueden manejar casi cualquier cantidad de volumen y ofrecen mayor versatilidad para su funcionamiento casi con cualquier tipo de fluido desde los menos viscosas hasta los más espesos, sin embargo entre sus desventajas se encuentra su costo el cual es significativamente superior al resto de tecnologías, su sistema de control no solo monitorea el volumen dosificado en la descarga de la bomba sino también la disminución de nivel en el tanque retenedor principal aumentando de esta manera su grado de precisión, este sistema es de los más eficientes actualmente en la industria ya que aplica para todo tipo de sustancias químicas, alimentos, cosméticos entre otros (Filling-Online, 2020). En la figura 7 se muestra una representación gráfica de su configuración:

**Figura 7:** Sistema de llenado por servo-bomba [1.1]

Adaptado de: filling machines, sistemas de dosificación. Recuperado de: [www.liquidfillingmachines.com](http://www.liquidfillingmachines.com).

A continuación se muestra en la figura 8 el dosificador tipo servo-motor, descrito anteriormente, se aprecia la tolva de llenado, donde mediante un tornillo helicoidal accionando por un servo-motor traslada la cantidad de producto a dosificar de la tolva a la descarga del sistema:

**Figura 8:** Llenador por servo-bomba [1.1]

*Producción semiautomática - <3000 Contenedores por día*

Adaptado de: filling machines, sistemas de dosificación. Recuperado de: [www.liquidfillingmachines.com](http://www.liquidfillingmachines.com).

## **1.2 Bombas de engranajes**

Se define las bombas de engranajes como dispositivos rotativos volumétricos que poseen un gran rango de aplicaciones a nivel industrial, entre sus principales ventajas se pueden manejar diferentes tipos de fluidos, entre ellos de alta viscosidad y fluidos complejos (Rituraj, 2018). Son excelentes bombas para aplicaciones de sistemas dosificadores ya que a diferencia de las bombas de membrana y de pistón, las bombas de engranajes ofrecen un flujo mucho más lineal, esto debido a que su diseño le permite manejar un movimiento rotativo continuo. En cuanto al rango de caudal que pueden manejar, las bombas de engranaje pueden trabajar con flujos desde micro caudales hasta caudales superiores a 100 M<sup>3</sup>/h, esto dependiendo del diseño y tamaño de la bomba empleada y el tipo de fluido que se tiene o se pretende bombear de acuerdo a la configuración del sistema (Cristescu, 2010). Una bomba de engranaje se puede clasificar dentro del conjunto de bombas tipo hidráulico, su actuador normalmente es un motor eléctrico y el conjunto motor-bomba de engranajes es capaz de transformar energía eléctrica en energía cinética y a su vez la energía cinética en energía hidráulica convirtiéndose en el caudal o flujo generado por el mecanismo de engranajes (Rituraj, 2018).

### **1.2.1 Funcionamiento de una Bombas de engranajes**

La operación y funcionamiento de una bomba de engranajes es similar al de una bomba convencional centrífuga siendo esta la más común. La bomba de engranajes posee un orificio de salida y uno de entrada por donde ingresa el fluido debido a la aspiración que se produce durante la rotación de la bomba, causada por la separación entre dientes de los engranajes internos que conforma la bomba, generando una disminución de la presión en la succión dando lugar así a la aspiración en el orificio de entrada, una vez el fluido ingresa a la cámara comprendida entre los engranajes es desplazado durante la rotación hacia el orificio de salida elevando su presión a la descarga, el proceso giratorio producido por el motor es constante lo que garantiza la linealidad del flujo en la salida de la bomba (Rituraj, 2018).

### 1.2.2 Componentes principales

La bomba de engranaje está conformada por un par de engranajes los cuales se encuentran acoplados entre sí, un engranaje es de giro libre y el otro está unido a un eje conducido el cual es accionado mediante un actuador – motor acoplado al eje conductor el cual transfiere el movimiento a la cajas de engranaje, también contienen elementos como tornillos, empaques y retenedores. En la figura 9 se muestran los principales componentes que integran la bomba (Cristescu, 2010).

**Figura 9:** Componentes bomba engranajes externos [1.2]

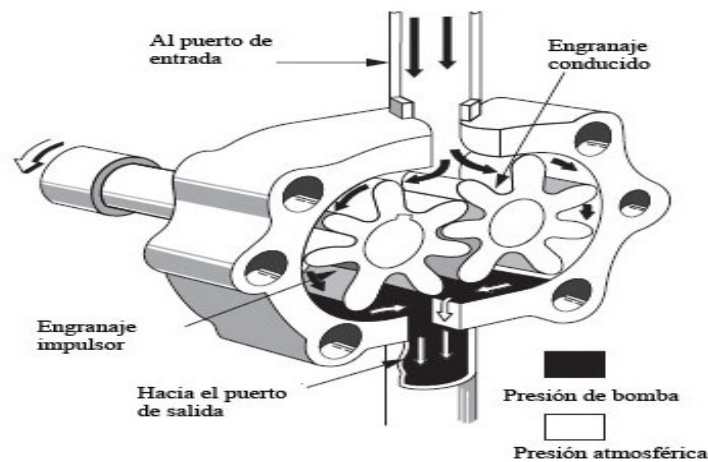


Adaptado de: Bombas de engranajes Hidraoil. Recuperado de: <https://www.hidraoil.es/articulo/funcionamiento-de-las-bombas-de-engranajes-externos/>

### 1.2.3 Clasificación de las bombas de engranajes

**Bombas hidráulicas de engranajes externos:** Su sistema de operación es el más simple y a su vez las más disponibles en el mercado, por su bajo costo y amplio rango de aplicaciones. Sus principales componentes son un par de engranajes primario y secundario, uno de los engranajes esta empalmado a un eje conductor que es movido por un motor como actuador de la bomba y el otro es un engranaje libre (W. Mhana y G. Popov, 2019). Este tipo de bombas funciona bajo el principio de desplazamiento donde el eje conductor transforma energía en forma de movimiento al eje conducido, esto debido al contacto entre los dientes de cada uno de los engranajes. En la figura 10 se muestra una representación gráfica de su estructura interna.

**Figura 10:** Bomba hidráulica de engranajes externos [1.2]

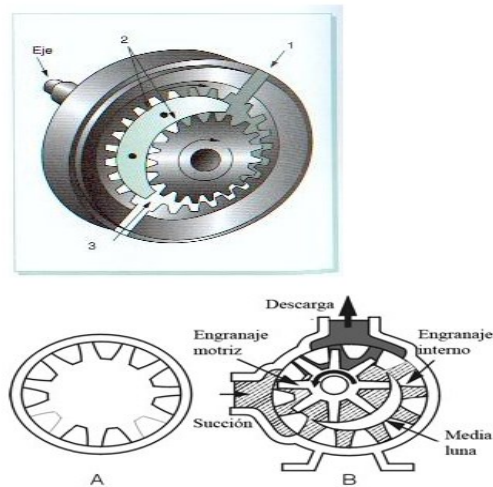


Adaptado de: Conceptos básicos de neumática e hidráulica. Recuperado de: [http://www.sapiensman.com/neumatica/neumatica\\_hidraulica9.htm](http://www.sapiensman.com/neumatica/neumatica_hidraulica9.htm).

Estas bombas pueden brindar hasta un 93 % del rendimiento volumétrico. Normalmente son accionadas por un motor eléctrico y sus rodamientos al estar en la parte externa facilitan su reemplazo o reparación. Todas estas características hacen de este modelo un sistema de funcionamiento y construcción simple (Cristescu, 2010).

**Bombas Hidráulicas De Engranajes Interno:** Este tipo de bombas funciona mediante un arreglo de dos engranajes que a diferencia del sistema de engranajes externos, tiene un engranaje recto el cual gira en la parte interna de un segundo engranaje de mayor tamaño pero dentado hacia la parte interna, este modelo de bomba también opera bajo el principio de funcionamiento por desplazamiento, pero a diferencia de las bombas de engranajes externos el sentido de giros de ambos engranajes es el mismo. La separación de los dientes entre engranajes produce una caída de presión la cual genera la aspiración de la sustancia, de esa forma el fluido es enviado de succión a descarga sin que se produzca retro flujo debido a la forma de media luna de sus componentes internos. En la figura 11 se muestra una representación gráfica de su configuración y engranajes.

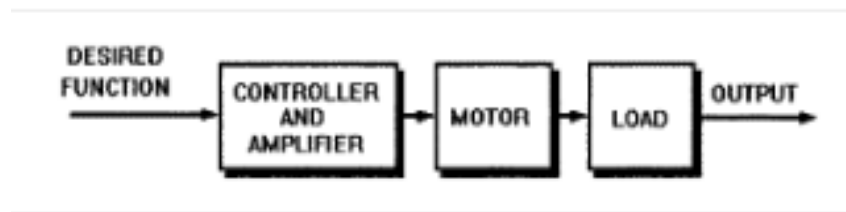


**Figura 11:** Esquemático de bombas de engranajes internos [1.2]

Adaptado de: Conceptos básicos de neumática e hidráulica. Recuperado de: [http://www.sapiensman.com/neumatica/neumatica\\_hidraulica9.htm](http://www.sapiensman.com/neumatica/neumatica_hidraulica9.htm)

### 1.3 Sistemas de control de lazo abierto

Un sistema de control en lazo abierto, es aquel que no posee una retroalimentación de la señal de salida por tanto no tiene forma de comparar su salida con su entrada para ejercer control, a nivel industrial existe una gran variedad de aplicaciones de sistemas de lazo abierto, tal como el procesos que implementa un motor paso a paso para elevación de una carga o el arranque de una bomba centrífuga sin señal de retroalimentación para su control, son sistemas de lazo abierto (Sclaster, 2000). En la figura 12 se ilustra un sistema de control de lazo abierto:

**Figura 12:** Sistema de control de lazo abierto [1.3]

Adaptado de: Tecnología de electrónica. Recuperado de: McGraw-Hill, 1999.

## 1.4 Sistemas con microcontroladores

Los microcontroladores son prácticamente una computadora simplificada y pueden contener entradas, salidas, puertos de comunicaciones, ADC y demás. Los microcontroladores a diferencia de una computadora no cuentan con un monitor, mouse o teclado dedicado y son de tamaño reducido (micro) sin embargo tienen la capacidad y funcionalidad de dominar máquinas y dispositivos. Con la ayuda de un microcontrolador se puede construir u optimizar procesos fácilmente ya que para la programación del microcontrolador basta con dominar el lenguaje de programación, idear un programa con la ayuda de una computadora para luego transmitirlo mediante una conexión que normalmente es USB del computador al microcontrolador para que luego se ejecute en este (Scherz, 2016). Existe una gran variedad de estos dispositivos, sin embargo de forma general se clasifican en dos grandes grupos, una parte los microcontroladores reprogramables y los que no lo son sino que pueden ser reprogramados por única vez (OTP-ROM) estos se hallan en sistemas de calefacción, hornos microondas y demás maquinas del hogar.

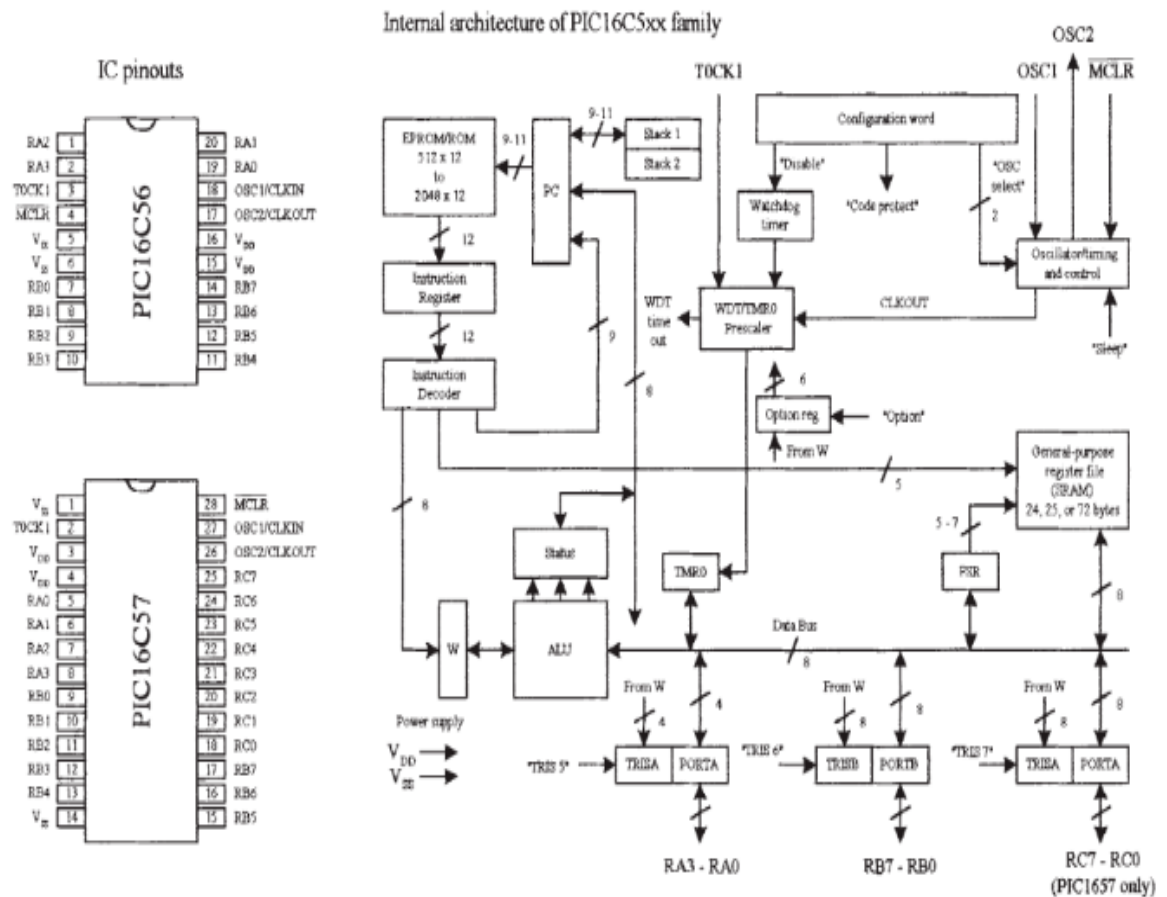
Los microcontroladores reprogramables resultan muy ventajosos para proyectos innovadores o de ingeniería ya que están diseñados para poder reprogramar, sobrescribir o adicionar cambios en su código de programación ya sea por pruebas o por requerir integrar nuevos componentes al sistema (*EPROM*). Los microcontroladores tienen un gran potencial en aplicaciones de ingeniería electrónica y se pueden encontrar en sistemas tan simples como una luz intermitente de un auto o bicicleta hasta el componente principal de mando de un robot donde normalmente coordina todos los movimientos, ejecuta acciones y toma decisiones previamente programadas o configuradas realizando a la vez tareas paralelas o incluso monitoreando el comportamiento de variables, dejando registros de las mismas y tomando los datos como input para el desarrollo o ejecución del programa escrito en su interior.

### 1.4.1 Los microcontroladores PIC16Cx

Son microchip de 8 bits que en su interior alojan circuitos CPU, RAM, EPROM, su diseño se basa en archivos de registros que emplean buses y memorias independientes para programas ejecutables e información, lo que resulta en una de las grandes ventajas que ofrecen estos microcontroladores al poder ejecutar comandos paralelamente (Scherz, 2016). En la figura 13 se muestra su configuración interna y se indican sus pines de conexión.

Figura 13: Arquitectura del PIC16Cx [1.4]

Microchip's PIC16C57 microcontrollers



Adaptado de: Electrónica practica para inventores, cuarta edición. Recuperado de: <https://ezproxy.uan.edu.co:2107/content/book/9781259587542/tocchapter/chapter13/section/section3>.

### 1.4.2 Arduino

Arduino es una plataforma de código abierto que ha ganado gran popularidad por su bajo costo, diseño de código simple, disponibilidad de escudos, de fácil implementación y programación. Es uno de los microcontroladores más utilizados en la actualidad en prácticas educativas de ingeniería, aunque al día de hoy no cuenta con certificación para operar en ambientes industriales, resulta ser una plataforma muy versátil que permite acceder a un gran número de aplicaciones que pueden estar dirigidas a tareas de control tal como lo desarrolla un sistema de control lógico programable, en cuanto a su lenguaje de programación se emplea un código abierto C y C++ para ejercer control sobre sus salidas y entradas, es importante resaltar que este microcontrolador no solo cuenta con salidas y entradas digitales sino que adicional posee entradas análogas que permiten la recepción de una amplia gama de dispositivos o sensores de gran utilidad para su procesamiento. Arduino no cuenta con sistema operativo y se limita en su memoria a diferencia de un computador el cual adicional cuenta con teclado, maus y una interfaz HMI. Una de las principales finalidades del Arduino es ejercer control, mediante la interfaz con actuadores y sensores, estos de acuerdo a la aplicación que se quiere implementar permiten el control optimo sobre la variable que se desea manipular (Chin, 2016).

En cuanto a su programación, Arduino cuenta con un software llamado Arduino integrated Development Environment (IDE). Y entre los principales modelos de placas Arduino disponibles existen (Scherz, 2016):

- Uno R3
- Uno
- Leonardo
- Duemilanove
- Lilypad
- Mega2560
- Mini
- Nano
- Fio
- Ethernet

### 1.4.3 La biblioteca Arduino

Su lenguaje de programación está diseñado en C, lenguaje que existe hace mucho tiempo, la biblioteca Arduino contiene un gran número de funciones básicas para utilizar en sus bocetos, en la tabla 1 se nombraran los mandos más comúnmente utilizados:

**Tabla 1:** Mandos de la biblioteca Arduino. [1.4]

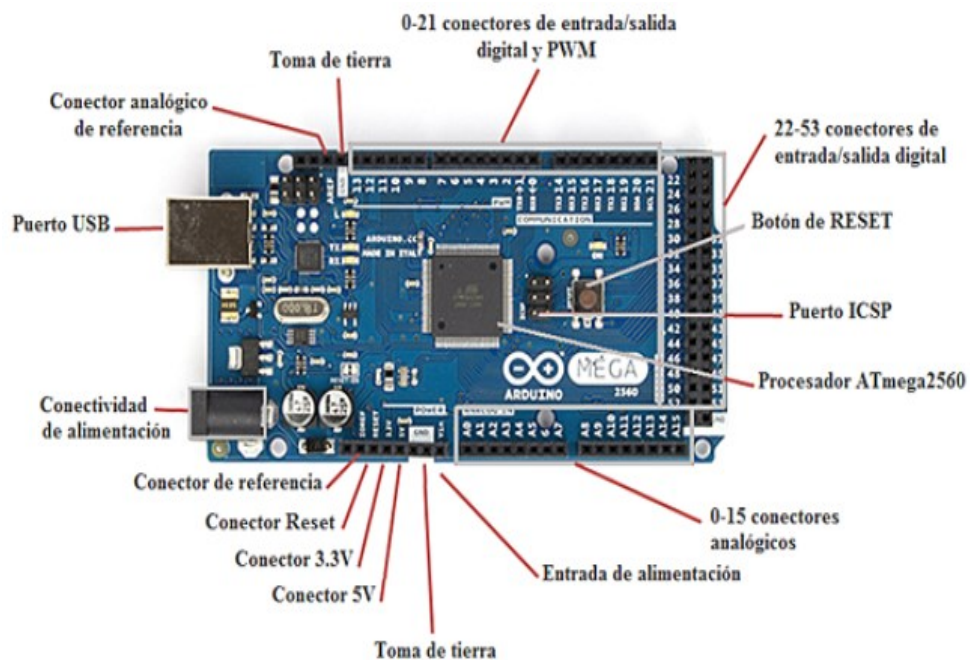
COMMAND	EXAMPLE	DESCRIPTION
<b>Digital I/O</b>		
pinMode	pinMode(8, OUTPUT);	Sets pin 8 to be an output. The alternative is to set it to INPUT.
digitalWrite	digitalWrite(8, HIGH);	Sets pin 8 high. To set it low, use the constant LOW instead of HIGH.
digitalRead	inti; i = digitalRead(8);	Sets the value of i to HIGH or LOW depending on the voltage at the pin specified (in this case, pin 8).
pulseIn	i = pulseIn(8, HIGH)	Returns the duration in microseconds of the next HIGH pulse on pin 8.
tone	tone(8, 440, 1000);	Makes pin 8 oscillate at 440 Hz for 1000 ms.
noTone	noTone();	Cuts short the playing of any tone that was in progress.
<b>Analog I/O</b>		
analogRead	int r; r = analogRead(0);	Assigns a value to r of between 0 and 1023. 0 for 0 V 1023 if pin 0 is 5 V (3.3 V for a 3 V board).
analogWrite	analogWrite(9, 127);	Outputs a PWM signal (see <a href="#">Sec. 13.5</a> ). The duty cycle is a number between 0 and 255, 255 being 100%.  This must be used by one of the pins marked as PWM on the Arduino board (3, 5, 6, 9, 10, and 11).
<b>Time Commands</b>		
millis	unsigned long l; l = millis();	The variable type long in Arduino is represented in 32 bits. The value returned by millis() will be the number of milliseconds since the last reset. The number will wrap around after approximately 50 days.
micros	long l; l = micros();	Like millis, except this is microseconds since the last reset. It will wrap after approximately 70 minutes.
delay	delay(1000);	Delay for 1000 ms, or 1 second.
delayMicroseconds	delayMicroseconds(100000);	Delay for 100,000 microseconds.  Note the minimum delay is 3 microseconds; the maximum is around 16 ms.
<b>Interrupts</b>		
attachInterrupt	attachInterrupt(1, myFunction, RISING);	Associates the function myFunction with a rising transition on interrupt 1 (D3 on an Uno).
detachInterrupt	detachInterrupt(1);	Disables any interrupt on interrupt 1.

Adaptado de: Electrónica practica para inventores, cuarta edición. Recuperado de: <https://ezproxy.uan.edu.co:2107/content/book/9781259587542/tocchapter/chapter13/section/section3>

### 1.4.4 Arduino mega 2560

El Arduino mega 2560 centra su funcionamiento basándose en el integrado ATmega2560, cuenta con 54 pines que pueden ser configurados como entradas o salidas dependiendo su asignación en el código de programación, es importante comprender que del total de pines hay 16 entradas analógicas, un oscilador de 16 MHz y 15 de sus pines pueden ser configurados como salidas PWM. También cuenta con un puerto de alimentación, una conexión USB, un conector ICSP más el pulsador de reset. Es decir cuenta con todos los componentes necesarios para el funcionamiento y aprovechamiento del microcontrolador ATmega2560, el Arduino mega 2560 es una placa versátil y compatible con otras versiones (Monk, 2019). En la figura 14 se muestra una imagen real de la placa, microcontrolador y sus partes.

**Figura 14:** Descripción de entradas/salidas del Arduino Mega2560 [1.5]



Adaptado de: Arduino, aprende a desarrollar para crear objetos inteligentes. Recuperado de: <https://www.edicioneseni.com/open/mediabook.aspx?idR=8d182e726219b5c89e24125beb9c5494>

### **1.4.5 Fuente de Alimentación.**

Su voltaje de alimentación puede situarse en el rango desde 7.4 V a 12 V, la alimentación se puede dar a través del puerto USB o mediante adaptador de CC o baterías que garanticen el nivel de voltaje adecuado.

### **1.4.6 Conexión de alimentación de voltaje.**

Se inicia con el pin IOREF el cual muestra un voltaje de 5 V ya que a este voltaje opera el Arduino, este será utilizado como una referencia. Otro pin de conexión es la identificada como el pin reset, su función como su nombre lo indica es restablecer el programa es decir que se reinicia sin necesidad de apagar y encender la fuente de alimentación o resetear el pc que sostiene la fuente del microcontrolador, para su activación es necesarios alimentar este pin mediante una señal de 5 V DC. El resto de pines de esta sección proporcionan diferentes niveles de voltajes entre ellos (3.3 V, 5 V GND, 9 V) dependiendo de la configuración y hardware implementado. El pin GND hace referencia a 0 V es decir conexión a tierra.

### **1.4.7 Entradas Análogas.**

Los pines de entradas analógicas pueden recibir señales variables analógicas, permitiendo obtener datos de sensores de este tipo para aplicaciones de control, es importante destacar que los pines de estradas analógicas también pueden ser utilizados como entradas y salidas digitales, gracias a la posibilidad que brinda Arduino en su programación de código.

La placa Mega 2560 cuenta con un total de entradas analógicas de 16 pines, cada una de estas entradas puede proporcionar 10 bits para un total de 1024 valores diferentes, su rango de medida va desde los 0 V hasta 5 V por diseño, sin embargo mediante las funciones de pin AREF y el comando `analogRefence()`, se podría ampliar la ventana superior de su rango.

### **1.4.8 Entradas/salidas Digitales.**

Como ya se había mencionado en la descripción general, los 54 pines digitales pueden ser configurados como entradas o salidas, empleando las funciones `digitalRead ()`, `pinMode ()`, `digitalWrite ()`. Todos estos pines trabajan con un nivel de voltaje DC de 5 V y cada uno puede aportar o recibir 20 mA y hasta 40 mA como valor máximo de su ventana operativa para evitar daños en el microcontrolador.

### **1.4.9 Reset.**

La placa cuenta con un pulsador para tal fin y así mismo con una entrada o pin digital que admite el acoplo de un pulsador que al unir este pin a un voltaje de 0 V o tierra puede garantizar el reinicio ante un bloque del Arduino Mega 2560.

## **1.5 Composición de colores en pintura acrílica**

### **1.5.1 Circulo cromático.**

El círculo cromático es una herramienta básica que muestra cómo se relacionan dos colores entre si permitiendo armonizar colores de forma rápida y precisa, se basa en los colores primarios ya que estos son el punto de partida del círculo ya que estos son colores que son originales y no se obtienen a partir de ningún otro color, seguido se hallan los colores secundarios, estos son el resultado de mezclar en igual proporción dos colores primarios (Ralo, 2014). Por otra se encuentran los colores terciarios, lo cuales se obtienen a partir de la mezcla de iguales proporciones entre un color primario y un color secundario.

A continuación la figura 15 ilustra el círculo cromático para la preparación y mezcla de colores secundarios y terciarios:





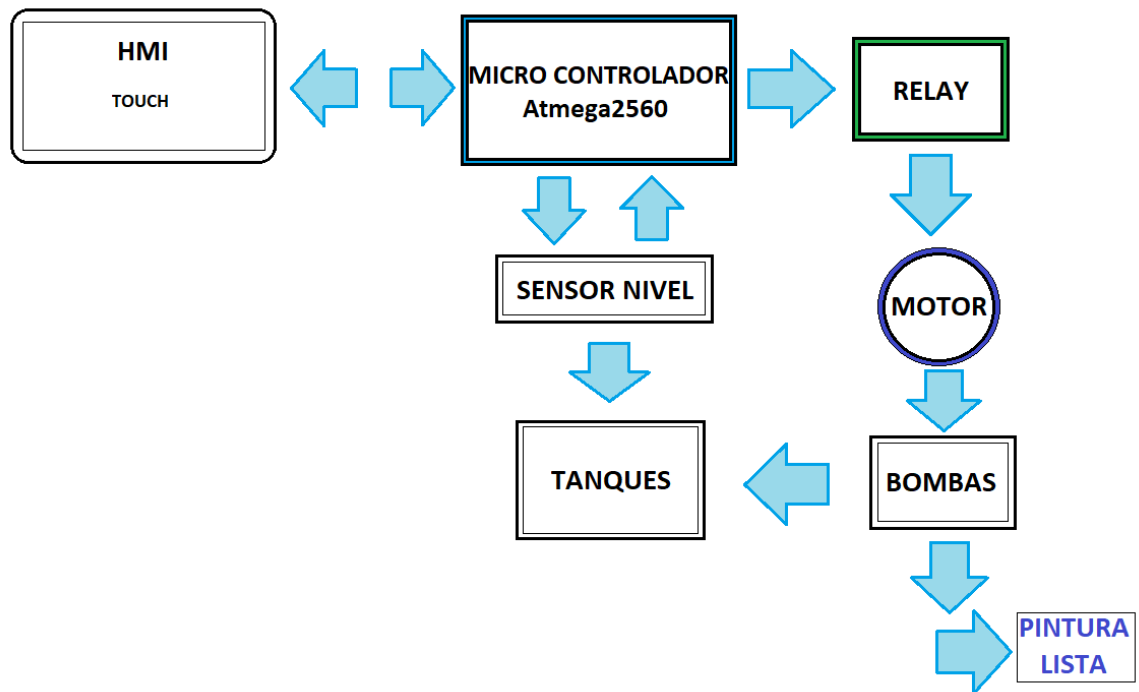
## **2. Desarrollo del proyecto de ingeniería**

### **2.1 Alcance del diseño**

- Toda la estructura que sostiene el sistema dispensador de pintura será liviana, desarmable y de poco volumen para facilitar su instalación en espacios reducidos.
- El sistema debe garantizar que la dosificación de pintura se logre realizar en menos de la mitad del tiempo empleado normalmente por un operario que realice este proceso de forma manual.
- La operación e interfaz a través del HMI debe ser simple e intuitiva, que permita operar el sistema de forma sencilla, permitiendo con facilidad al operario la detección de no conformidades.
- Los tanques utilizados para el almacenamiento de pintura base de los colores secundarios deben ser los mismos suministrados por el proveedor de las pinturas, los cuales cuentan con una capacidad volumétrica de 5 galones.
- El motor- actuador de la bomba de desplazamiento positivo, debe contar con un sistema variador de velocidad que asigne una revolución (RPM) constante después de la calibración inicial del sistema.
- La lógica de control debe alertar al operador si una de las válvulas se encuentra en una posición incorrecta, para ello el sistema debe ser capaz de girar al operario de firma directa y detallada a la válvula mal alineada y al tanque al cual pertenece, además de indicar cuál debe ser la posición correcta.

- Implementación de instrumentos, sensores de nivel que realicen una lectura constante de los niveles de pintura en cada tanque de suministro asegurando la activación de interlocks o permisivos, para garantizar que los procesos se ejecuten completamente hasta el final.
- Implementación de gráficos ilustrativos mediante pantallas touch TFT que faciliten la comprensión del estado transitorio del proceso de dosificación y preparación de colores.
- Implementación de dos cajas de conexiones distintas, una para potencia y suministro de energía a motores y otra para control, donde se manejan voltajes inferiores a 5 VDC.
- Implementación de conexiones RJ45 para envío y retroalimentación de señales de control con conectores que faciliten su conexión y desconexión.
- Implementación de un sistema de alivio PSV por alta presión, para protección del sistema y del operario, este sistema tendrá como función aliviar la presión hacia la parte interna del tanque principal.
- Implementar una alarma sonora para alertar si se encuentra alguna válvula en posición no segura.

En la figura 16 se muestra una representación general de la estructura y configuración del sistema dosificador de pintura diseñado y construido en este proyecto:

**Figura 16:** Representación esquemática del sistema diseñado [2.1]

Fuente: Elaborado por el autor.

## 2.2 Diseño del sistema dispensador de pintura

### 2.2.1 Estimación de la necesidad de implementar un dispensador automático de pintura

El desarrollo de este diseño parte de la necesidad de disminuir el tiempo requerido para preparar o dosificar pinturas de forma manual, además del esfuerzo físico que se realiza al elevar cuñetes o tanques de más de 10 Kg para poder verter en recipientes de menor volumen. Así mismo la necesidad de lograr mayor precisión en el proceso de preparación de tonos disminuyendo pérdidas de producto.

la practicidad este diseño es un aspecto fundamental, al enfocarse en centros de comercialización o ventas a pequeña escala, se ha considerado utilizar los tanques de capacidad de 5 galones que ofrece el proveedor de pintura, como tanques de

almacenamiento de colores primarios, por tanto todo el sistema de dosificación se instalara en una tapa portable que puede ser utilizada en cualquier cuñete de capacidad de 5 galones , de esta forma se facilita el reemplazo de tanques una vez se encuentren vacíos .

### 2.2.2 Selección de la bomba ideal para el dispensador

Debido a la alta resistencia a fluir de la pintura acrílica, fue necesario implementar una bomba de engranajes externos, la cual puede producir un desplazamiento volumétrico constante y preciso considerando la velocidad de la misma de forma constante. El modelo de la bomba seleccionada fue la **R9.1.4-C1J** con capacidad de 3,75 ml/revolución bomba de lubricación del Renault 9/12 la cual puede suministrar un flujo constante de pintura critica a razón de 1.7 Gal/min a una velocidad de 1900RPM. Esta bomba a diferencia del resto tiene un costo relativamente bajo y el tipo de material del que está construida (*aluminio*) permite su preservación aun estando en contacto frecuentemente con agua. El rendimiento de la bomba, la curva de desempeño relacionando su caudal y presión de descarga, son datos suministrados por el fabricante, sin embargo se calculó el volumen desplazado de forma práctica, el área ocupado diente a diente, altura de dientes y el número de estos se relacionan en la ficha técnica anexa. En la figura 17 se muestra la bomba de engranajes externos seleccionada:

**Figura 17:** Bomba de engranajes externos, modelo R9.1.4-C1J [2.2]



Fuente: Elaborado por el autor.

**Cálculos bombas de engranajes.**

$$Qt = \frac{D' \times N}{60} \left( \frac{m^3}{s} \right)$$

$$D' = 2 \times A \times B \times Z \quad (m^3)$$

**Caudal util ( $Q_u$ )**

$$Qu = \frac{N \times D}{60}$$

**Calculo de Rendimiento Volumetrico ( $Ev$ )**

$$Ev = \frac{Q_{real}}{Q_{total}} \times 100 \% \quad (\text{Experimentos con bombas de engranajes externos})$$

Donde:  $Q_t$  = caudal promedio teorico

$D'$  = desplazamiento o volumen desplazado

$A$  = area o espacio ocupado por un diente ( $m^2$ )

$B$  = altura del diente (m)

$Z$  = numero de dientes

En la siguiente tabla 2 se relacionan los diferentes caudales correspondientes a cada valor de velocidad de giro de los engranajes de la bomba de desplazamiento positivo:

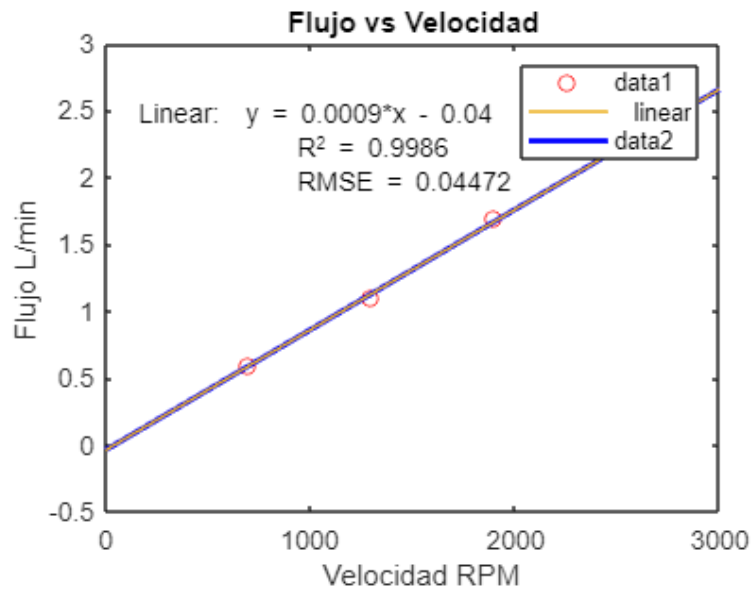
**Tabla 2:** Parámetros de la bomba de engranajes [2.2]

VELOCIDAD (RPM)	FLUJO (gal/min)
700	0,6
1300	1,1
1900	1,7
2500	2,2

Fuente: Elaborado por el autor.

En la figura 18 se ilustra la curva de la bomba donde se grafica las revoluciones por minutos vs el caudal y eficiencia de la bomba de forma teórica, en la sección de resultados se graficara los datos arrojados por la prueba funcional, relacionando estos mismos parámetros:

**Figura 18:** Curva de operación de la bomba flujo vs RPM [2.2]



Fuente: Fabricante-Ficha técnica de la bomba.

### 2.2.3 Sistema de seguridad del dispensador

El sistema de alivio por sobrepresión hace parte del funcionamiento mecánico de la bomba de engranaje internos, este sistema está compuesto por un resorte helicoidal de 0.8 cm de diámetro y 5 espiras, su set calibrado para activación es de 25 PSI y es accionado por la presión que se ejerce sobre un balín que hace sello y a la vez permite la compresión del resorte ante un incremento súbito de presión, causando una liberación o alivio en la descarga de la bomba. Este sistema garantiza la protección mecánica de válvulas y tuberías del dispensador, además actúa como barrera ante la liberación de energía causada por obstrucción a la salida de la bomba, protegiendo así al operador del sistema. En la figura 19 se puede observar con claridad el resorte y balín que conforman el sistema de alivio de presión:

**Figura 19:** Válvula de alivio de la bomba de engranajes [2.3]

Fuente: Elaborado por el autor.

### 2.2.4 Selección de las válvulas del dispensador de pintura

Debido a la dificultad de conseguir válvulas motorizadas de ½" a 5 VDC y su alto costo, se optó por disponer de válvulas de accionamiento manual adicionando a estas finales de carrera para indicar la posición cerrada o abierta de las válvulas. Las válvulas seleccionadas son tipo bola de ½" por 600 psi de metal, cumpliendo con todos los requerimientos del sistema dispensador de pintura, a continuación se presenta la ficha técnica en la tabla 3:

**Tabla 3:** Ficha técnica de las válvulas implementadas. [2.2]

Diámetro	1/2"
Tipo	Válvula de Bola manija palanca, cierre rápido
Medidas	4,7 cm largo x 4,5 cm alto aprox
Modelo	Figura 601
Presión	600PSI; Temperatura max 120°C
Características	Válvula de Bola - Cierre rápido para Agua, tipo pesado, manija tipo palanca, paso total, hembra/hembra, alta resistencia al óxido, no contamina el agua, puede ser instalada de cualquier posición, alta durabilidad y fácil instalación.
Material	Cuerpo en latón forjado niquelado, mango en acero plastificado
Uso	En instalaciones de distribución de agua, hidráulicas, neumáticas, calefacción y agrícolas
Origen	Importada - Italiana

Adaptado de: Homecenter, grifería. Recuperado de: <https://www.homecenter.com.co/homecenter-co/product/37071/valvula-bola-1-2-x-600psi-metal>.



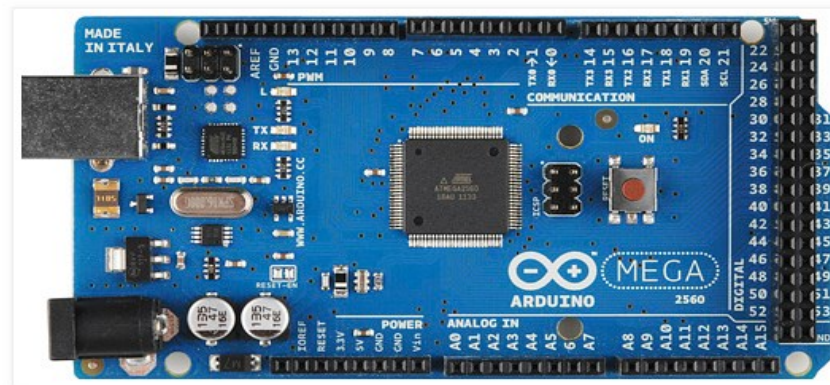
### **2.2.5 Selección del microcontrolador del sistema**

Por su amplia versatilidad y bajo costo, se ha seleccionado la tarjeta Arduino Mega 2560. Cuyo funcionamiento se basa en el microcontrolador Atmega2560, entre sus mayores ventajas tiene un costo accesible y cuenta con un buen número de salidas y entradas, lo que es fundamental y necesario para la aplicación del dispensador de pintura, razón por la cual se elige este modelo y no el antecesor Arduino UNO a pesar de su menor costo.

Cumpliendo con los requerimientos del sistema dispensador de pintura, se hace necesario implementar dos tarjetas Arduino Mega2560, de las cuales una comandara todo el sistema de control y la lógica dispuesta para establecer la secuencia de funcionamiento de todos los componentes, esta misma tarjeta mantendrá la comunicación interfaz HMI entre el operario y el sistema de control, por tanto recibe los comandos y ordenes asignadas por el operario, las procesa y establece funciones de acuerdo a la lógica programada mediante el lenguaje C++.

Una segunda tarjeta Arduino Mega2560, es la encargada de comandar el sistema de medición de niveles de los niveles de los tanques de pintura, facilitando la visualización grafica de cada media y el volumen como dato numérico del nivel restante en cada reservorio principal de tanques de almacenamiento, esta tarjeta es programada para asignar interlocks o permisos previos a la dosificación de la cantidad de pintura seleccionada por el operador, asegurando la disponibilidad real de la media de cada tanque ya sea para dispensar o mezclar colores.

La alimentación eléctrica de estas tarjetas es independientes y se logra con la instalación de una fuente capaz de suministrar 8VDC a 1A a cada tarjeta microcontroladora. En la figura 18 se puede observar la tarjeta y microcontrolador seleccionado. En la tabla 4 las especificaciones técnicas:

**Figura 20:** Tarjeta Arduino Mega 2560 [2.2]

Adaptado de: Información técnica de micro-controladores, Arduino en español. Recuperado de: <http://manueldegadocrespo.blogspot.com/p/arduino-mega-2560.html>.

**Tabla 4:** Especificaciones técnicas de Arduino mega 2560 [2.2]

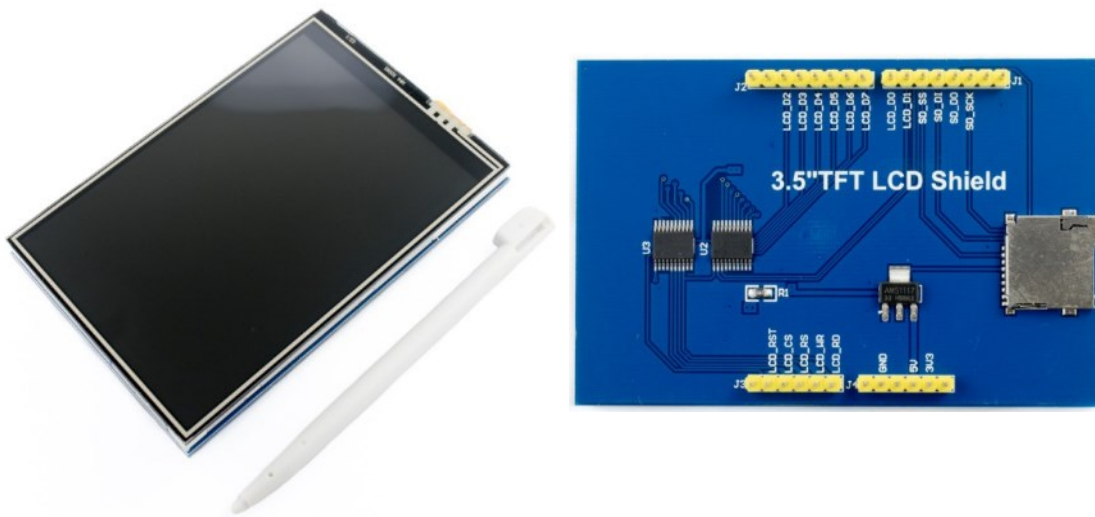
Microcontrolador	ATmega2560
Tensión de trabajo	5V
Tensión de entrada (recomendada)	7-12V
Tensión de entrada (límite)	6-20V
Pines Digitales I/O	54 (de los cuales 15 proporcionan salida PWM)
Pines de entradas Analógicas	16
DC Corriente por Pin I/O	20 mA
DC Corriente por Pin 3.3V	50 mA
Memoria Flash	256 KB de los cuales 8 KB se usan por el bootloader
SRAM	8 KB
EEPROM	4 KB
Velocidad del reloj	16 MHz
Largo	101.52 mm
Anchu	53.3 mm
Peso	37 g

Adaptado de: Información técnica de micro-controladores, Arduino en español. Recuperado de: <http://manueldegadocrespo.blogspot.com/p/arduino-mega-2560.html>.

## 2.2.6 Selección del display para el micro-controlador

Existe una gran variedad de pantallas que cumplen con la compatibilidad y funcionalidad para esta aplicación, sin embargo para este proyecto se escogió el Display shield TFT 3.5" LCD táctil los cuales son pantallas muy atractivas y fácil de utilizar, permiten la visualización grafica de texto e imágenes. Ofrece la posibilidad de crear una interfaz hombre- máquina y dispone de un ambiente práctico para el ingreso de datos y visualización de los mismos. Esta es una pantalla a color táctil que ofrece una resolución de 320 x 480 pixeles, posee como controlador el ILI9086, el cual puede mostrar más de 262240 colores diferentes. En la figura 21 se puede observar con claridad la pantalla táctil seleccionada:

**Figura 21:** Pantalla TFT Shield 3,5" seleccionada. [2.2]



Adaptado de: Naylamp. Recuperado de: <https://naylampmechatronics.com/arduino-shields/360-shield-display-lcd-tft-35-tactil.html>.

En cuanto al proceso de instalación este es muy simple, sencillamente se debe insertar la TFT a la placa Arduino, garantizando que los pines de la placa coincidan con la posición de los pines de la pantalla. En cuanto a su programación es recomendable la instalación de la librería MCUFRIEND\_Kvb, este hardware es controlado mediante pines de datos y señales de control. Adicional esta pantalla TFT LSD táctil cuenta con la posibilidad de insertar una tarjeta micro SD para la visualización de imágenes.

**Especificaciones técnicas:**

- Voltaje de operación: 5 VDC
- Regulador en tarjeta a 3.3 V
- Corriente de funcionamiento: 150 mA
- Controlador gráfico (driver): ILI9486
- Interface LCD: Data (8 pines) Control (5 pines)
- Interface micro SD: SPI (SS,DI,DO,SCK)
- Nivel lógico de SPI: 3.3 - 5V
- Tamaño de la pantalla (diagonal): 3.5" (89mm)
- Resolución: 320x480 píxeles
- Profundidad de color o bits por pixel: 16/18 bpp
- Cantidad de colores: 262144 colores (18-bit: R6G6B6)
- \*Puede trabajar opcionalmente a RGB 16-bit: R5G6B5
- Dimensiones pantalla: 72\*52mm (área visible)
- Dimensiones placa: 83\*54mm
- Socket para memoria externa micro SD
- Pantalla táctil resistiva
- Controlador de pantalla con buffer de vídeo incluido

**2.2.7 Lógica para dispensar pintura y preparación de colores**

Para el diseño de la lógica de control, se ha considerado una velocidad fija de la bomba sin embargo esta puede ser ajustada durante la calibración del dispensador, mediante el variador de revoluciones del taladro o motor actuador.

Se determinó el tiempo exacto al cual el dispensador llena la medida de 1 galón de pintura teniendo una velocidad fija el 1900 RPM del conjunto bomba motor, este tiempo calculado en segundos es el delay para la activación de la señal que suministra energía al motor de la bomba.

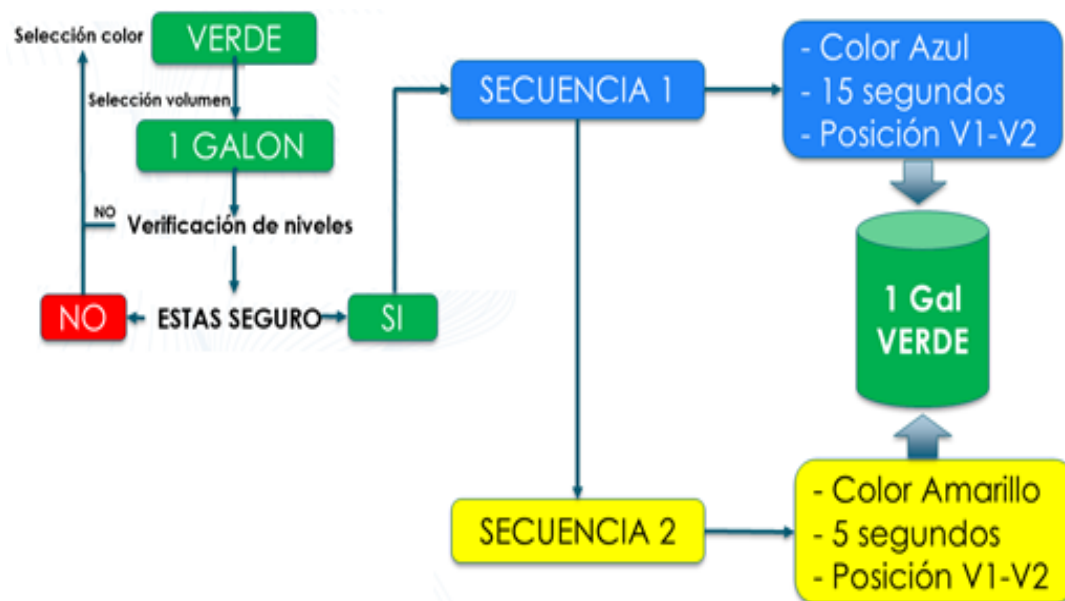
Para la activación del motor de la bomba existe un conjunto de permisivos para garantizar la alineación correcta de las válvulas del sistema, para la cual se ejecutaron las siguientes acciones:

- 1- Preguntar qué color desea dispensar.
- 2- Preguntar si desea recircular la pintura previamente para garantizar homogeneidad en el tanque de suministro.
- 3- Preguntar qué cantidad en galones desea.

- 4- Las proporciones de pintura a dispensar será determinada mediante un tiempo de operación de la bomba, tiempo determinado, considerando la viscosidad de la pintura la capacidad de la bomba y las revoluciones del motor.
- 5- Si la elección es un color secundario, el sistema asigna los colores y sus proporciones a dispensar.
- 6- Visualización en HMI de la válvula que se encuentre en posición errada. Implementando el comando if como condicional en serie entre el estado de posición de las válvulas y el comando de dispensar pintura.
- 7- Cumplir permisos y ejecutar comandos para dispensar pintura

El siguiente diagrama de flujo de la figura 22 muestra de forma secuencial la lógica del dispensador en operación para la preparación de un color secundario:

**Figura 22:** Secuencia lógica de operación del sistema [2.2]



Fuente: Elaborado por el Autor.

*El código de programación asociado al proceso de dosificar pintura y el script asociado al proceso de preparación de colores se encuentra en el **anexo 1**.*

## 2.2.8 Instrumentación implementada

**Sensor Ultrasonido:** el modelo implementado es el HC-SR04 el cual es un sensor de Distancia por Ultrasonido con la función de detectar objetos a distancia y calcular la distancia entre el objeto y el sensor en un rango de 2cm a 450cm , sus dimensiones y precisión en la medida fueron algunos de los criterios más significativos para su selección, este sensor contiene lo necesario para realizar la medición, su funcionamiento se basa en emitir un pulso y luego mide el tiempo de retorno del mismo. Entre sus ventajas esta su pequeño tamaño que le convierte en el dispositivo ideal para el sistema dispensador, además de su bajo costo y fácil instalación.

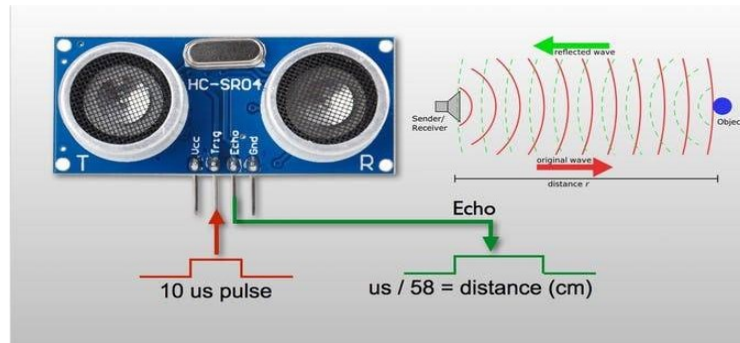
### Datos técnicos del sensor:

- Dimensiones: 43 mm x 20 mm x 17 mm
- Tensión de alimentación: 5 V DC
- Frecuencia de trabajo: 40 KHz
- Rango máximo: 4.5 cm
- Rango mínimo: 1.7 cm
- Duración mínima por pulso (nivel TTL): 10 uS
- Duración de pulso ECO salida: (nivel TTL): 100 – 2500 uS
- Tiempo de espera de medición: 20mS

### Pines:

- VCC
- TRIG (salida de ultrasonido)
- ECHO (recepción de ultrasonido)
- GND
- Distancia = ((tiempo entre TRIG y ECHO) x (V. salida x 340 m/s))/2

A continuación la figura 23 detallada del sensor de nivel y sus pines de conexión:

**Figura 23:** Esquema general del sensor [2.2]

Adaptado de: EEK, Factory. Recuperado de: <https://www.geekfactory.mx/tutoriales/tutoriales-arduino/sensor-ultrasonicohcsr04yarduino/>

**Finales de carrera:** El micro interruptor seleccionado fue la referencia SS-56L, teniendo en cuenta que sus tres terminales C-NO-NC facilitan la detección de la posición de la válvula en sus dos sentidos de movimiento y su reducido tamaño simplifica el diseño evitando perturbaciones al manipular manualmente la válvula de salida o la válvula de reciclo, este final de carrera tiene tres pines debidamente identificadas en la carcasa y se puede conectar de dos formas distintas.

- 1- El terminal NC “normalmente cerrado” un cable al COM y el otro a NC.
- 2- NO “normalmente abierto” un cable al COM y el otro al NO.

**Figura 24:** Micro interruptor [2.2]

Adaptado de: Blog de tecnología, finales de carrera. Recuperado de: <https://chitoraspberrypi.blogspot.com/2017/08/los-finales-de-carreras-o-micro.html>.

### 2.2.9 Selección del motor actuador de la bomba

Para la selección del motor ideal fue necesario tener en cuenta las horas de operación continua por día, la potencia y las revoluciones máximas del motor, es importante que estas últimas puedan ser variables o ajustables ya sea mediante un mecanismo propio del motor o un mecanismo externo. Por tanto se elige un taladro convencional como variador de RPM, esta hace del sistema una estructura simple y de fácil ensamblaje. En este caso se seleccionó el taladro **STANPROF SKBH** con las siguientes características:

- Potencia =50 W
- Velocidad Max = 2800 RPM
- Peso = 5 Kg
- Voltaje=110 V
- Ajuste manual de RPM
- Mandril =13 mm ½”
- Adelanta / reversa
- Frecuencia 60 Hz.

**Figura 25:** Taladro implementado [2.2]



Adaptado de: Ferretería Samir. Recuperado de:  
<https://www.ferreteriasamir.com/taladros/1187-taladro-impacto-sk620-1-2-13-mm-500w-0-2800-rpm-velocidad-variable-y-reversible-stanprof.html>.



## 2.2.10 Conexiones eléctricas

**Sección de control:** Todas las conexiones y tarjetas microcontroladoras se instalan en la parte interna de una caja de derivación gris. Modelo DXNS01DE de 20 cm x 25 cm x 12 cm en cuanto a sus dimensiones de material termoplástico apto para intemperie, la cual contiene en sus partes externas:

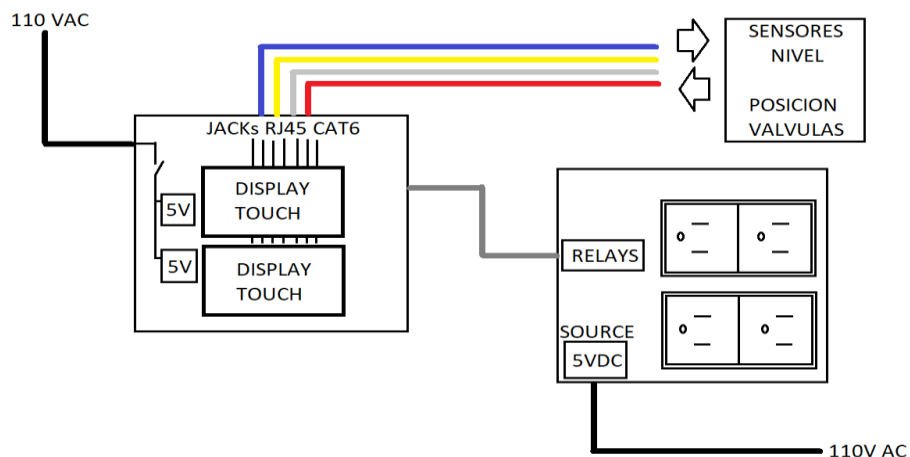
- 8 conexiones hembra RJ45 categoría 6.
- Pulsador de ENCENDIDO/APAGADO de emergencia.
- Conectar C13 para entrada o suministro de tención (110 V).
- 2 display touch TFT 3,5 HD.

En su parte interior:

- 2 fuentes de 5 V DC, 1 A para alimentación de las tarjetas con microcontroladores.
- 2 tarjetas Arduino mega 2560.
- Conexiones mediante jumper entre tarjeta Arduino y conectores Jack RJ45.

A continuación una representación gráfica del conexionado de control del sistema dosificador de pintura, ver la figura 26:

**Figura 26:** Diagrama general de conexiones [2.2]



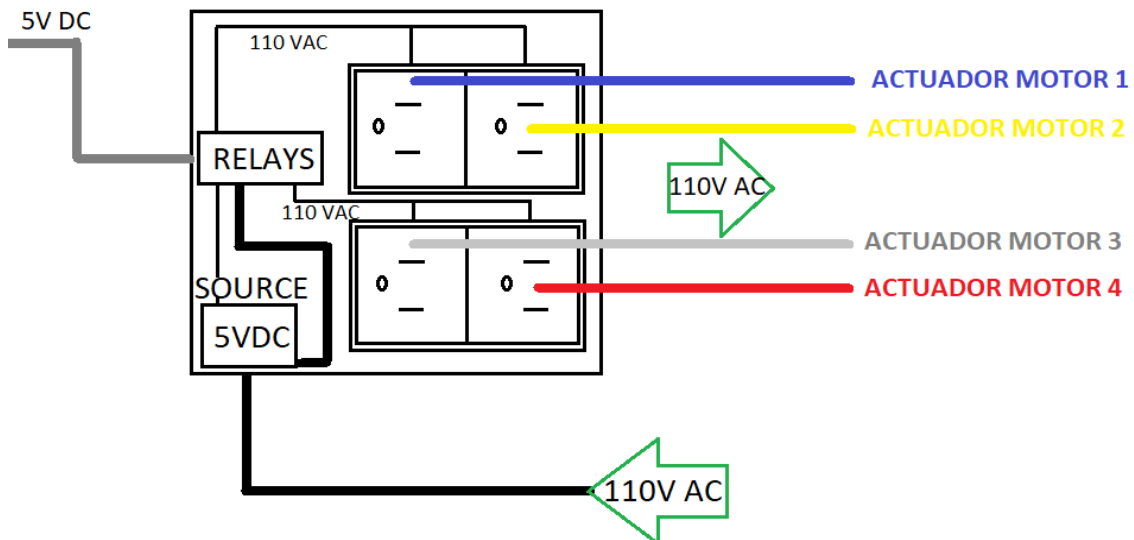
Fuente: Elaborado por el autor.

**Sección de Potencia:** La caja de conexiones de potencia es una caja de derivación gris modelo DXN501D6 con dimensiones de 20 cm X25 cm X 12 cm de un material termoplástico apta para intemperie, en su parte externa contiene:

- 1 Conector C13 para suministro de energía (110 VAC).
- 2 conectores Jack hembra RJ45 categoría 6.
- 4 toma corrientes de salida independientes.
- En su parte interna contiene:
  - 1 fuente de 5 VDC de alimentación.
  - 1 tarjeta de reglas de 4 canales a 5 VDC.
  - Conexiones mediante cables de cobre #12 para la salida de tomacorrientes y alimentación de motores o actuadores.

A continuación una representación gráfica del conexionado de potencia del sistema dosificador de pintura, en esta parte se conectarán todos y cada uno de los taladros actuadores de las bombas de engranajes, ver figura 27:

**Figura 27:** Diagrama general de conexiones potencia [2.2]



Fuente: Elaborado por el autor.

## 2.2.11 Diseño de la estructura mecánica del sistema

### Premisas del diseño:

- Estructura liviana, preferiblemente de aluminio.
- Debe ocupar poco espacio.
- Totalmente desmontable-ensamblable.
- Todo debe estar sujeto por medio de tornillos o acoples rápidos.
- Portable y compatible con todo tipo de tanque de 5 galones de capacidad.
- De bajo costo y fácil remplazo de piezas o reparación.

Para su construcción se implementó un soporte graduable de taladro referencia **(VST-01) (HT20250)** hecho en aluminio, con tubo base de acero inoxidable. El soporte se anclo sobre una circunferencia metálica de diámetro de 37 cm la cual se apoya directamente sobre la tapa del tanque reservorio de pintura, esta misma circunferencia soporta la tubería de recirculación y salida del tanque, así como también cuatro tornillos de 3/8" que sostienen la bomba de engranajes en la parte inferior del tanque y parte posterior de la tapa del mismo, la base para el taladro soporta el actuador que acciona la bomba de engranajes, la base al ser graduable facilita la alineación adecuada entre el mandril del taladro y el vástago que une la bomba y transfiere la rotacional engranaje de mando. La circunferencia metálica ubicada en la parte central de la tapa plástica del tanque, también sirve de anclaje para el sensor de nivel de ultrasonido, descrito en la sección de instrumentos de medición.

### Datos técnicos de la base:

- Diámetro del tubo niquelado: 44 mm
- Altura 400 mm
- Desplazamiento graduable: 60 mm
- Cuerpo: Aluminio.

En la siguiente figura 28 se puede observar con claridad la base implementada como soporte del actuador del motor de la bomba de engranajes externos:

**Figura 28:** Estructura mecánica del sistema [2.2]



Adaptado de: Elite, venta de herramientas y variedades de ferretería. Recuperado de: [https://articulo.mercadolibre.com.co/MCO-502794883-base-parataladrobst01ht20250\\_JM](https://articulo.mercadolibre.com.co/MCO-502794883-base-parataladrobst01ht20250_JM).

## 2.2.12 Conexiones

### 2.2.13 Descripción de conexiones de control

La caja de control es el lugar donde convergen todas las señales de entradas y salidas para ejecutar la lógica plasmada en el microcontrolador, en este espacio reposa el mayor número de conexiones del sistema dispensador.

A continuación se describe cada pin de salida y entrada del Arduino Mega 2560 de acuerdo a cada función designada, cabe resaltar que cada conexión se realiza interpretando la tabla de forma horizontal para realizar la conexión entre pines de las dos tarjetas Arduino Mega 2560 tal como se indica en la tabla 5:

**Tabla 5:** Conexión de pines entre tarjetas Arduino [2.2]

SEÑAL	TARJETA ARDUINO DEL DISPENSADOR	CONECTADO A	TARJETA ARDUINO MEDICIONES DE NIVEL	SEÑAL
	PINES MEGA2560	Jumper (color)	PINES MEGA2560	
1 GALON AZUL	34	AZUL	22	INTERLOOK
1/2 GALON AZUL	35	AZUL	23	INTERLOOK
1/4 GALON AZUL	36	AZUL	24	INTERLOOK
1/8 GALON AZUL	37	AZUL	25	INTERLOOK
1 GALON AMARILLO	38	AMARILLO	26	INTERLOOK
1/2 GALON AMARILLO	39	AMARILLO	27	INTERLOOK
1/4 GALON AMARILLO	40	AMARILLO	28	INTERLOOK
1/8 GALON AMARILLO	41	AMARILLO	29	INTERLOOK
3 GALON ROJO	42	ROJO	30	INTERLOOK
1/2 GALON ROJO	43	ROJO	31	INTERLOOK
1/4 GALON ROJO	44	ROJO	32	INTERLOOK
1/8 GALON ROJO	45	ROJO	33	INTERLOOK
1 GALON BLANCO	46	BLANCO	34	INTERLOOK
1/2 GALON BLANCO	47	BLANCO	35	INTERLOOK
1/4 GALON BLANCO	48	BLANCO	36	INTERLOOK
1/8 GALON BLANCO	49	BLANCO	37	INTERLOOK

Fuente: Elaborado por el autor.

La siguiente tabla 6 muestra la asignación de pines de cada uno de los sensores de ultrasonido para la medición de niveles, estos pines pertenecen exclusivamente a la tarjeta Arduino Mega 2560 dedicada al monitoreo de niveles de tanques:

**Tabla 6:** Asignación de pines para sensores de ultrasonido [2.2]

ASIGNACIÓN DE PINES PARA SENSORES DE NIVEL	
<pre>//Ultrasonic Sensor1 const int VCC = 31; const int trigPin = 33; const int echoPin = 35;</pre>	<pre>//Ultrasonic Sensor3 const int VCC3 = 43; const int trigPin3 = 45; const int echoPin3 = 47;</pre>
<pre>//Ultrasonic Sensor2 const int VCC2 = 37; const int trigPin2 = 39; const int echoPin2 = 41;</pre>	<pre>//Ultrasonic Sensor4 const int VCC4 = 49; const int trigPin4 = 51; const int echoPin4 = 53;</pre>

Fuente: Elaborado por el autor.

La siguiente tabla 7 muestra la asignación de pines de cada uno de los sensores de ultrasonido para la medición de niveles estableciendo una señal interlock o permisivos para poder dispensar volúmenes de acuerdo a la disponibilidad del contenido de cada tanque de pintura:

**Tabla 7:** Asignación de pines para el microcontrolador del dispensador de pintura [2.2]

<b>ASIGNACIÓN DE PINES DE ENTRADA PARA LA LÓGICA DEL DISPENSADOR</b>	
GALONAZUL	=digitalRead(34);
MEDIOGALONAZUL	=digitalRead(35);
CUARTOGALONAZUL	=digitalRead(36);
OCTAVOGALONAZUL	=digitalRead(37);
GALONAMARILLO	=digitalRead(38);
MEDIOGALONAMARILLO	=digitalRead(39);
CUARTOGALONAMARILLO	=digitalRead(40);
OCTAVOGALONAMARILLO	=digitalRead(41);
GALONROJO	=digitalRead(42);
MEDIOGALONROJO	=digitalRead(43);
CUARTOGALONROJO	=digitalRead(44);
OCTAVOGALONROJO	=digitalRead(45);
GALONBLANCO	=digitalRead(46);
MEDIOGALONBLANCO	=digitalRead(47);
CUARTOGALONBLANCO	=digitalRead(48);
OCTAVOGALONBLANCO	=digitalRead(49);

Fuente: Elaborado por el autor.

## 3. Resultados

A continuación se presenta el sistema dispensador de pintura acrílica, objeto de este proyecto de grado.

### 3.1 Estructura de tanques de colores básicos

En la siguiente figura 29 se presenta la estructura, tuberías y válvulas del sistema dosificador, se puede detallar la válvula color amarillo la cual es la de recirculación y la válvula color azul la cual es la válvula de salida del dosificador.

**Figura 29:** Estructura mecánica [3.1]



Fuente: Elaborado por el autor.

### 3.1.1 Soporte del taladro actuador

La figura 30 ilustra con claridad la base en aluminio que sostiene el taladro la cual contiene un tornillo graduable para ajustar la posición del mandril del taladro.

**Figura 30:** Soporte del taladro [3.1]

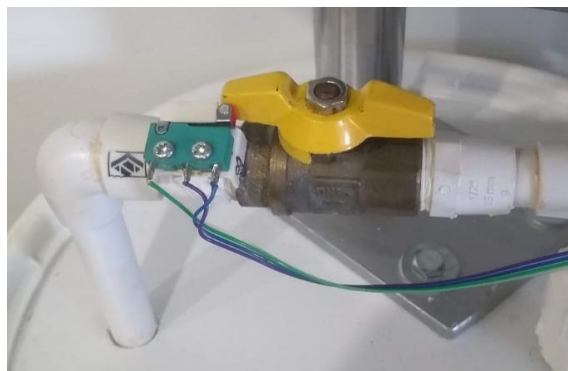


Fuente: Elaborado por el autor.

### 3.1.2 Válvulas de salida y recirculación

A continuación se presenta la figura 31 de la instalación de la válvula de reciclo, se muestra la válvula acompañada del swich de posición de la misma, el cual será impeditivo para la secuencia del control en caso que se encuentre en la posición incorrecta.

**Figura 31:** Sensor de posición y válvula de salida [3.1]



Fuente: Elaborado por el autor.



### 3.1.3 Caja de conexiones eléctricas lado potencia

Contiene los conectores RJ-45 que reciben señal desde la caja de control para la activación de los relay, asimismo el conector C-13 de alimentación 110 VAC de entrada a la caja de potencia. En esta caja se encuentra instalada la tarjeta de relay de cuatro canales y todas las conexiones a 110 VAC que alimentan los cuatro taladros o motores de las bombas dosificadoras, en el lado superior se aprecian con claridad los cuatro tomacorrientes a 110 VAC independientes. A continuación se presenta la caja de potencia y HMI del sistema dispensador de pintura, ver figura 32.

**Figura 32:** Caja de potencia [3.1]



Fuente: Elaborado por el autor.

### 3.1.4 Caja de conexiones eléctricas lado de control

En el tablero de control se encuentran todas las conexiones ordenadas y ensambladas de forma compacta, donde externamente se aprecia con claridad el display touch 3.5" TFT de mando y el display touch 3.5" TFT de visualización de niveles y volúmenes. A continuación se presenta la caja de control y HMI del sistema dispensador de pintura, ver figura 33.

**Figura 33:** Vista diagonal de la caja de control y HMI del dispensador de pintura [3.1]



Fuente: Elaborado por el autor.

### 3.1.5 Interfaz HMI

La pantalla Touch implementada en este proyecto permite no solo escoger el volumen deseado, sino también el color deseado por el cliente, en la siguiente figura 34 se muestra la pantalla inicial del HMI:

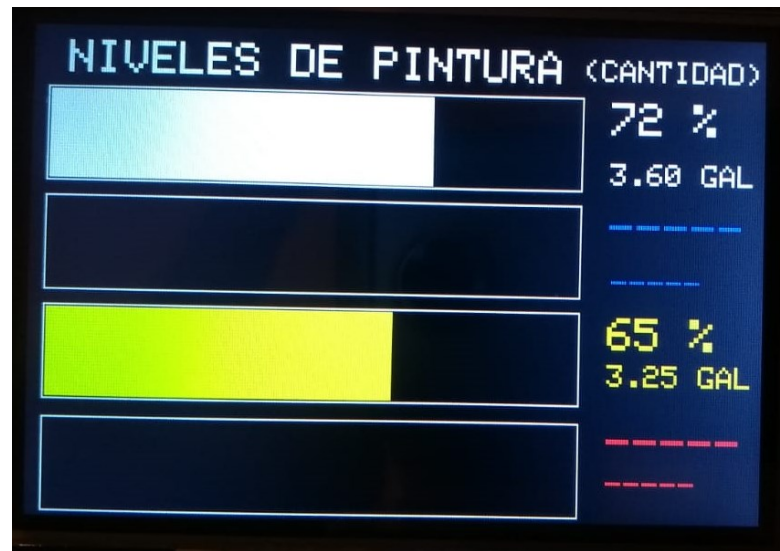
**Figura 34:** Pantalla principal del sistema. [3.1]



Fuente: Elaborado por el autor.

A continuación la indicación de niveles de tanques, aquí mediante barras horizontales se refleja la medida de 0% a 100% del nivel del tanque además del valor en porcentaje y en unidad de galones disponibles, figura 35:

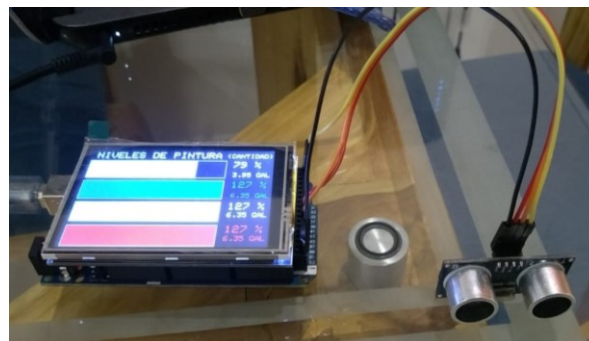
**Figura 35:** Pantalla de niveles de pintura [3.1]



Fuente: Elaborado por el autor.

A continuación el screen de la indicación de niveles de tanques, mediante barras horizontales se refleja la medida de 0% a 100% del nivel del tanque además del valor en porcentaje y en unidad de galones disponibles, adicional se muestra el tipo de sensor implementado, ver figura 34:

**Figura 36:** Conexión del sensor de nivel al Arduino [3.1]



Fuente: Elaborado por el autor.

### 3.1.6 Pruebas funcionales

Una vez desarrollado en su totalidad el proyecto, se procede a realizar pruebas de desempeño y se realiza seguimiento y monitoreo a las diferentes variables, tales como niveles, flujos y tiempos de dosificación. A continuación en la siguiente tabla 8 se registra los valores teóricos y reales de acuerdo a las pruebas realizadas al dispensador de pintura.

**Tabla 8:** Recolección de datos de dosificación [3.1]

SELECCIÓN DE COLOR	SELECCIÓN DE MEDIDA	VOLUMEN REAL (litros)	VOLUMEN TEORICO (litros)	TONO REAL	TONO ESPERADO
AZUL	1 GALON	3,69	3,78	AZUL	AZUL
BLANCO	1/2 GALON	1.8	1,89	BLANCO	BLANCO
NARANJA	1 GALON	3.7	3,78	NARANJA	NARANJA

Fuente: Elaborado por el autor.

En la figura 37 se puede observar la caja de control, la estructura de soporte del taladro, el taladro, el tanque reservorio y un recipiente de menor capacidad que recibe el volumen dosificado por el sistema dispensador:

**Figura 37:** Sistema dispensador en funcionamiento [3.1]



Fuente: Elaborado por el autor.

A continuación se ilustra la caja de control, la estructura de soporte del taladro, el taladro y el tanque reservorio, ver figura 38:

**Figura 38:** Sistema dispensador de pintura [3.1]



Fuente: Elaborado por el autor.

En la siguiente tabla 9 se registran los valores de flujo arrojados durante la prueba funcional de la bomba de engranajes a diferentes valores de velocidad ajustados mediante el variador de velocidad del taladro acoplado a la bomba:

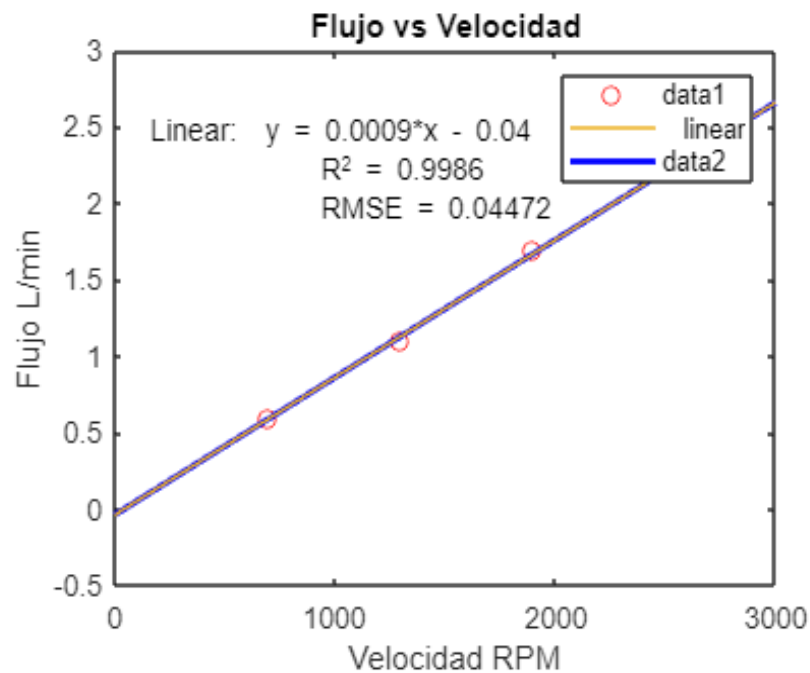
**Tabla 9:** Recolección de datos de flujo de la bomba vs RPM [3.1]

VELOCIDAD (RPM)	FLUJO (gal/min)
700	0,6
1300	1,1
1900	1,7
2500	2,2

Fuente: Elaborado por el autor.

La figura 39 muestra el comportamiento del flujo de la bomba ante variaciones de velocidad RPM, ajustadas mediante el sistema variador del taladro, las medidas de flujo se tomaron por volumen trasegado o descargado por la bomba utilizando para ello un recipiente transparente de capacidad (3 litros) con escala de mililitros, la gráfica se desarrolló utilizando la herramienta Matlab, tomando 5 datos en total durante la prueba, en la gráfica no solo se observa el comportamiento lineal del sistema, sino también la desviación o incertidumbre de error el cual es un valor bastante cercano a cero lo que es ideal para el sistema, ver figura 39:

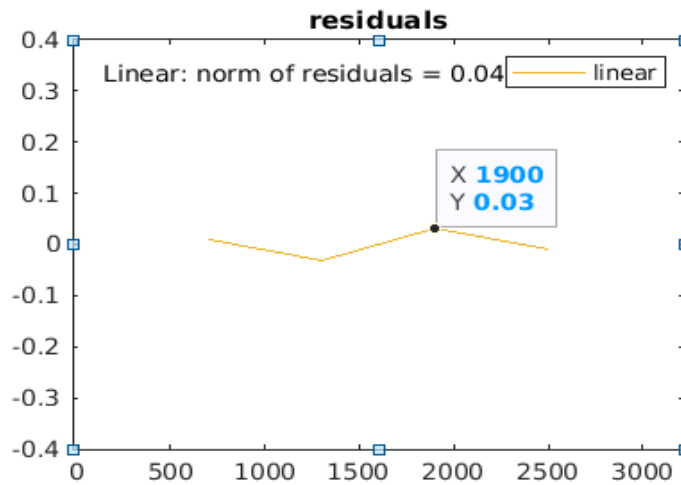
**Figura 39:** Comportamiento del flujo del dispensador vs RPM [3.1]



Fuente: Elaborado por el autor.

En la figura 40 se muestra el comportamiento de la desviación o error residual en sus puntos positivos y negativos marcando la desviación de la predicción del modelo con relación a los datos reales del muestreo, arrojando como resultado 0.04 de error lo que representa un buen valor dada su cercanía al cero ideal:

**Figura 40:** Desviación estándar de residuos [3.1]



Fuente: Elaborado por el autor.

**Calculo del tamaño del muestreo:**

$$n = \frac{N * Z_{\alpha}^2 * p * q}{e^2 * (N - 1) + Z_{\alpha}^2 * p * q}$$

**n** = Tamaño de muestra buscado

**Z** = Parámetro estadístico que depende el Nivel de Confianza (NC)

**e** = Erro de estimación máximo aceptado

**p** = Probabilidad de que ocurra el evento estudiado (éxito)

**q** = (1 - p) = Probabilidad de que no ocurra el evento estudiado

Parametro	Insertar Valor
<b>N</b>	5
<b>Z</b>	3,000
<b>P</b>	50,00%
<b>Q</b>	50,00%
<b>e</b>	3,00%

Tamaño de muestra

"n" =

**4,99**

**Calculo de la desviación estándar:**

$$s = \sqrt{\frac{\sum_{i=1}^N (x_i - \bar{x})^2}{N - 1}}$$

**Desviación estándar para 1 Galón:****Tabla 10:** Datos para el cálculo de la desviación estándar [3.1]

promedio	Muestra (mL)	(Muestra-X <sub>media</sub> )	(Muestra-X <sub>media</sub> ) <sup>2</sup>
3781.8	3784 mL	3784mL-3781.8mL= 2.2 mL	4.84 mL <sup>2</sup>
	3780 mL	3780mL-3781.8mL= -1.8 mL	3.24 mL <sup>2</sup>
	3781 mL	3781mL-3781.8mL= -0.8 mL	0.64 mL <sup>2</sup>
	3782 mL	3782mL-3781.8mL= 0.2 mL	0.2 mL <sup>2</sup>
	3782 mL	3782mL-3781.8mL= 0.2 mL	0.2 mL <sup>2</sup>

Fuente: Elaborado por el autor.

$$s = \sqrt{\frac{(4.84 \text{ mL}^2 + 3.24 \text{ mL}^2 + 0.64 \text{ mL}^2 + 0.2 \text{ mL}^2 + 0.2 \text{ mL}^2)}{5-1}}$$

$$s = 1.50$$

**Desviación estándar para 1/8 de Galón:****Tabla 11:** Datos para el cálculo de la desviación estándar [3.1]

promedio	Muestra (mL)	Muestra-X <sub>media</sub>	(Muestra-X <sub>media</sub> ) <sup>2</sup>
472.2 mL	474 mL	474 mL-472.2 mL= 1.8 mL	3.24 mL <sup>2</sup>
	473 mL	473 mL-472.2 mL= 0.8 mL	0.64 mL <sup>2</sup>
	470 mL	470 mL-472.2 mL= -2.2 mL	4.84 mL <sup>2</sup>
	472 mL	472 mL-472.2 mL= -0.2 mL	0.04 mL <sup>2</sup>
	472 mL	472 mL-472.2 mL= -0.2 mL	0.4 mL <sup>2</sup>

Fuente: Elaborado por el autor.

$$s = \sqrt{\frac{3.24 \text{ mL}^2 + 0.64 \text{ mL}^2 + 4.84 \text{ mL}^2 + 0.04 \text{ mL}^2 + 0.4 \text{ mL}^2}{5-1}}$$

$$s = 1.48$$



$$\text{Error Absoluto} = |\text{Valor Promedio} - \text{Valor real}|$$

$$\text{Error Absoluto} = |3781.8 \text{ ml} - 3785.41 \text{ ml}|$$

$$\text{Error Absoluto} = 3.61 \text{ ml}$$

$$\text{Error Relativo} = \frac{\text{Error Absoluto}}{\text{Valor real de medida}}$$

$$\text{Error Relativo} = \frac{3.61 \text{ ml}}{3781.41 \text{ ml}}$$

$$\text{Error Relativo} = 0.001 \text{ ml (por cada galón de pintura)}$$

### 3.2 Productividad del dispensador de pintura

Para el análisis de productividad por factor trabajo se desarrolló la siguiente prueba: Se adicionaron cuatro (4) galones de pintura acrílica color blanco en el tanque reservorio del sistema dispensador, conociendo la rata de flujo de la bomba para una velocidad de 1900 RPM (*Datos registrados en la Tabla 3.2 Recolección de datos de flujo de la bomba vs RPM.*). Se procede a seleccionar cada una de las opciones de volúmenes ofrecidas en el menú del sistema dispensador, se realiza la alineación correcta de las válvulas del sistema de acuerdo a la indicación en HMI, previamente se ubica un recipiente de un galón de capacidad como referencia y se registran los tiempos para la dosificación de cada volumen, los resultados obtenidos se registran en la siguiente tabla 12:

**Tabla 12:** Prueba de operación del dispensador vs operación manual [3.1]

DISPENSADOR (1900 RPM)			METODO MANUAL		
VOLUMEN DISPENSADO	TIEMPO	FLUJO	VOLUMEN	TIEMPO	FLUJO
1 GALON	36 segundos	1,7 gal/min	1 GALON	180 segundos	N.A
1/2 GALON	17 segundos	1,7 gal/min	1/2 GALON	100 segundos	N.A
1/4 GALON	9 segundos	1,7 gal/min	1/4 GALON	85 segundos	N.A
1/8 GALON	4,5 segundos	1,7 gal/min	1/8 GALON	80 segundos	N.A

Fuente: Elaborado por el autor.

Los resultados de las mediciones de tiempo del proceso de despacho de pintura manual para los mismos volúmenes determinados por el sistema automático, se registraron en la tabla 12 estos datos fueron el promedio de tiempo empleado por un operador en realizar la actividad de forma manual para cada volumen dado. Dados los resultados registrados en la tabla anterior se procede a realizar el cálculo de productividad del sistema dispensador, realizando la comparación entre los dos métodos, el manual y el automático.

$$Productividad = \frac{\text{Cantidad producida (manual)}}{\text{cantidad factor (tiempo)}}$$

Cantidad Producida (manual) dato tomado del software FACTUSOL y TPVSOL, sistema contable de ventas diarias de la ferretería primaveral del municipio de Purísima-Córdoba.

$$Productividad = \frac{120 \frac{\text{Gal}}{\text{día}} \times 60\%}{6 \text{ horas}}$$

$$\mathbf{Productividad = 12 \text{ Gal (Manualmente)}}$$

$$Productividad = \frac{\text{Cantidad producida (Automatic)}}{\text{cantidad factor (tiempo)}}$$

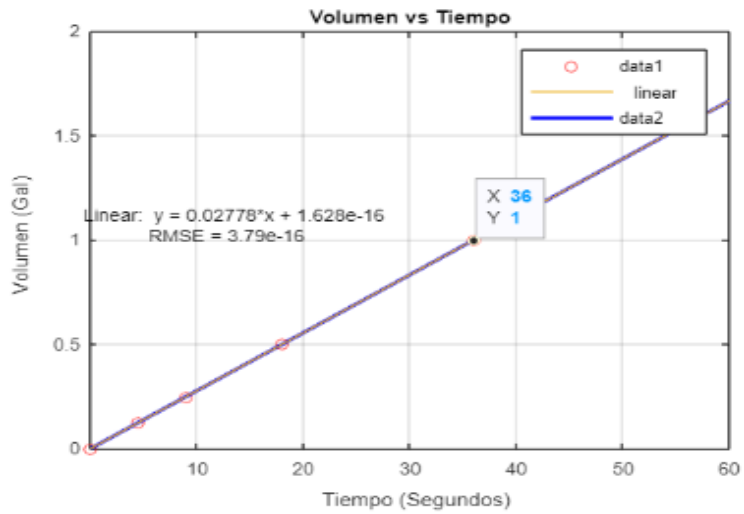
$$Productividad = \frac{600 \frac{\text{Gal}}{\text{día}} \times 60\%}{6 \text{ horas}}$$

(60% Factor de corrección por tiempos muertos al realizar cambios de tanques y disponibilidad del operador.)

$$\mathbf{Productividad = 60 \text{ Gal (Auto con Dispensador)}}$$

Claramente se observa un incremento significativo de productividad en preparación de galones de pintura de 12 Galones por hora a 60 Galones por una hora de operación con ayuda del dispensador. En la siguiente figura 41 se ilustra gráficamente el comportamiento del volumen dosificado con respecto al tiempo de dosificación, así mismo se identifica la constante de proporcionalidad y la función que mejor se adapta a los datos reales del sistema:

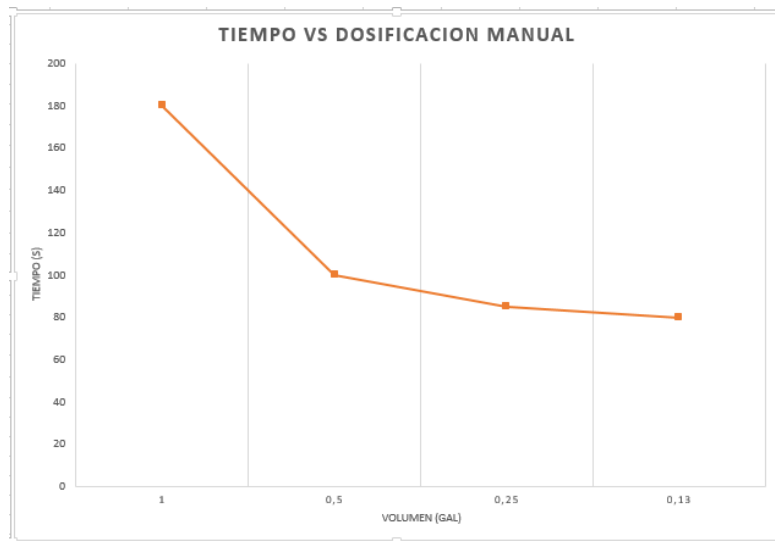
**Figura 41:** Comportamiento del volumen dosificado en el tiempo [3.1]



Fuente: Elaborado por el autor.

La siguiente grafica describe la curva del comportamiento del volumen dosificado por unidad de tiempo (*segundos*). Realizando el proceso de forma manual, esto fue referencia para medir la eficiencia del dispensador automático de pintura, ver figura 42:

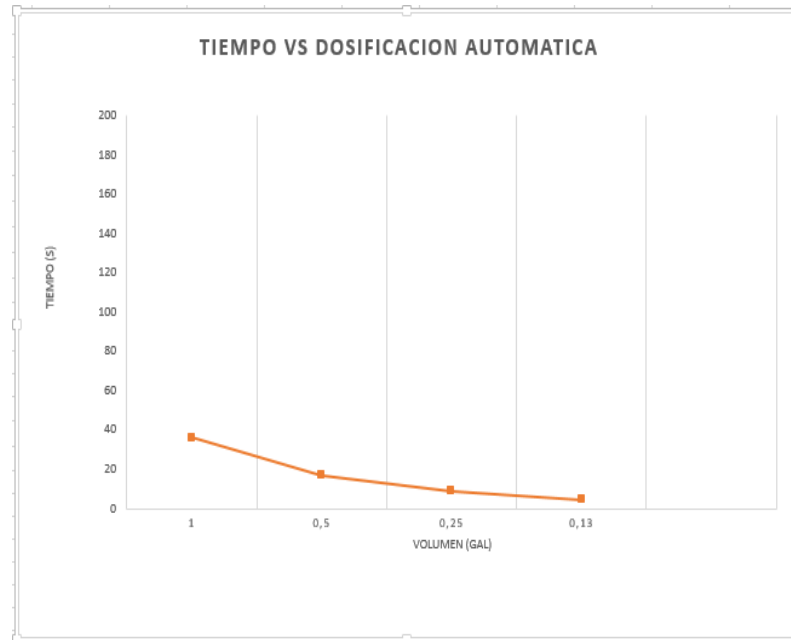
**Figura 42:** Grafica del tiempo vs dosificación manual [3.1]



Fuente: Elaborado por el autor.

La siguiente grafica describe la curva del comportamiento del volumen dosificado por unidad de tiempo (*segundos*). Realizando el proceso implementando el dosificador automático, esto fue referencia para medir la eficiencia del dispensador automático de pintura, figura 43:

**Figura 43:** Grafica del tiempo vs dosificación automática [3.1]



Fuente: Elaborado por el autor.

Luego de observar e interpretar el comportamiento del volumen dosificado durante el tiempo y relacionando los dos métodos empleados para la preparación de pintura es evidente que se logra mejorar sustancialmente la eficiencia, disminuyendo el tiempo requerido por unidad de volumen al ejecutar la actividad de forma automática. También se puede apreciar una disminución considerable del área bajo la curva entre los dos métodos, evidenciando una mejor razón de cambio de volumen en función del tiempo en la implementación del sistema dosificador automático.

## 4. Conclusiones y recomendaciones

### 4.1 Conclusiones

- Se desarrolló una lógica de control en lenguaje C++ que permite interactuar con el operador mediante la interfaz HIM para asignación de volúmenes y temporizar la dosificación de proporciones para la mezcla de colores.
- Con el registro de datos de velocidad y caudal de la bomba implementada, se determinó las equivalencias en tiempos y volúmenes requeridos para la calibración del dispensador de pintura.
- La estructura mecánica del sistema es completamente desarmable y se ajusta a la tapa de cualquier tanque de pintura (cuñete) lo que facilita su portabilidad y bajo peso al estar construida en aluminio.
- Se implementó un sistema dispensador de pintura, a partir del microcontrolador ATmega2560 y una bomba de desplazamiento positivo con capacidad de proporcionar volúmenes de pintura con alta precisión y en menor tiempo.

## 4.2 Recomendaciones

- Se recomienda la instalación de válvulas motorizadas en la línea de recirculación de la pintura para que este proceso se ejecute automáticamente al iniciar un ciclo de preparación, con la finalidad de garantizar que toda la pintura almacenada en los tanques se mantenga completamente homogénea antes de utilizar la función del dispensador.
- Para lograr una disminución de ruido durante el accionamiento de taladros, se recomienda implementar taladros inalámbricos de igual potencia y mejor calidad, para lograr más comodidad y un ambiente más agradable durante la operación del sistema dispensador de pintura acrílica.
- El dispositivo construido mediante el desarrollo de este proyecto, puede ser implementado por todo tipo de establecimiento minorista especializados en venta y comercialización de pinturas, disminuyendo desperdicios y pérdidas económicas causadas por la preparación y mezcla de pintura de forma manual.
- El sistema desarrollado resulta ser una herramienta muy útil en el mercado especializado en venta de pintura que ofrece grandes beneficios con poca inversión.

## A. Anexo: Lógica programada para la dosificación de pintura.

© CODIGO\_DE\_DISPENSADOR\_TESIS Arduino 1.8.9

Archivo Editar Programa Herramientas Ayuda

```
CODIGO_DE_DISPENSADOR_TESIS
#include <Adafruit_TFTLCD.h>
#include <Adafruit_GFX.h>
#include <TouchScreen.h>
// #include <Adafruit_TFTLCD.h> // Hardware-specific library
// Adafruit_TFTLCD tft(A3, A2, A1, A0, A4);
#include <MCUFRIEND_kbv.h>
MCUFRIEND_kbv tft; // hard-wired for UNO shields anyway.

#if defined(__SAM3X8E__)
#undef __FlashStringHelper::F(string_literal)
#define F(string_literal) string_literal
#endif

// most mcufriend shields use these pins and Portrait mode:
uint8_t YP = A3; // must be an analog pin, use "An" notation!
uint8_t XM = A2; // must be an analog pin, use "An" notation!
uint8_t YM = 9; // can be a digital pin
uint8_t XP = 8; // can be a digital pin
uint8_t SwapXY = 2;

// define pins of the display
#define LCD_CS A3
<
```

Subido

```
CODIGO_DE_DISPENSADOR_TESIS
// TIMPOS (DELAY) DE CADA MEDIDA 4 COLORES BASES
unsigned long time;
unsigned long t = 0;
int Dt = 750; // TIEMPO DE UN GALON

unsigned long t2 = 0;
int Dt2 = 350; // TIEMPO DE MEDIO GALON

unsigned long t3 = 0;
int Dt3 = 185; // TIEMPO UN CUARTO DE GALON

unsigned long t4 = 0;
int Dt4 = 92; // TIEMPO DE UN OCTAVO DE GALON

unsigned long t5 = 0;
int Dt5 = 10; // TIEMPO DE RECIRCULACION

unsigned long t6 = 0;
int Dt6 = 100; // TIEMPO DE ROJO PARA VERDE

unsigned long t7 = 0;
int Dt7 = 50; // TIEMPO DE AMARILLO PARA =VERDE
<
```

```

CODIGO_DE_DISPENSADOR_TESIS$

void BARRA_1_2G_AZULCIELO() {
pinMode(23, INPUT);
pinMode(22, INPUT);
pinMode(24, INPUT);
pinMode(25, INPUT);
pinMode(26, INPUT);
pinMode(27, INPUT);
pinMode(28, INPUT);
pinMode(29, INPUT);
buttonEnabled0=true;
while (whiledebarra ==1 && pulsador1==LOW && pulsador2==HIGH && COLORAZULCIELO==1 && B==0){ // ESTO DEL VERDE ES NUEVO

if (buttonEnabled0 && pulsador1==LOW && pulsador2==HIGH && COLORAZULCIELO==1 && B==0){
Serial.println("FONDO DESCARGANDO PINTURA");
buttonEnabled0 = false;
tft.fillScreen(CYAN);
tft.drawRect(50, 120, 381, 120, BLACK);
tft.drawRect(49, 121, 381, 120, BLACK);
tft.drawRect(48, 122, 381, 120, BLACK);
tft.drawRect(47, 123, 381, 120, BLACK);
tft.setCursor(120, 265);
tft.setTextColor(BLACK);
tft.setTextSize(2);
}
}

```

```

CODIGO_DE_DISPENSADOR_TESIS
//pinMode(ALARMA,OUTPUT);

// PINES ENTRADAS DE FINALES DE CARRERA
pinMode(23, INPUT); //VALVULA DEL TANQUE AZUL
pinMode(22, INPUT); //VALVULA DEL TANQUE AZUL
pinMode(24, INPUT); //VALVULA DEL TANQUE AMARILLO
pinMode(25, INPUT); //VALVULA DEL TANQUE AMARILLO
pinMode(26, INPUT); //VALVULA DEL TANQUE ROJO
pinMode(27, INPUT); //VALVULA DEL TANQUE ROJO
pinMode(28, INPUT); //VALVULA DEL TANQUE BLANCO
pinMode(29, INPUT); //VALVULA DEL TANQUE BLANCO

// PINES ENTRADAS DE NIVELES DE LOS CUATRO TANQUES Y CUATRO MEDIDAS DE CADA TANQUE
pinMode(32, INPUT); //NIVEL UN GALON AZUL
pinMode(35, INPUT); //NIVEL MEDIO GALON AZUL
pinMode(34, INPUT); //NIVEL CUARTO GALON AZUL
pinMode(37, INPUT); //NIVEL OCTAVO GALON AZUL

pinMode(36, INPUT); //NIVEL UN GALON AMARILLO
pinMode(39, INPUT); //NIVEL MEDIO GALON AMARILLO
pinMode(38, INPUT); //NIVEL CUARTO GALON AMARILLO
pinMode(41, INPUT); //NIVEL OCTAVO GALON AMARILLO

```



```
✓ ↻ 📄 ⬆️ ⬇️
CODIGO_DE_DISPENSADOR_TESIS $
void loop() {

  if (screen_id == 0){
    TSPoint p = ts.getPoint();
    pinMode(XM, OUTPUT);
    pinMode(YP, OUTPUT);
    if (p.z > ts.pressureThreshhold) {
p.x = map(p.x, TS_RT, TS_TOP, 0, 320);
p.y = map(p.y, TS_BOT, TS_LEFT, 0, 480);

        // PINO
        if(p.x>190 && p.x<252 && p.y>347 && p.y<470 && buttonEnabled==true){
            buttonEnabled = false;
            buttonEnabledl = true;
            STOP=true;
            screencantidad();
            COLORAZUL=1;
            COLORPINO=1;
            S=1;
        }
    }

<

```

```
✓ ↻ 📄 ⬆️ ⬇️
CODIGO_DE_DISPENSADOR_TESIS $
if(G1!=distanceOld) {
  getDistance(distanceOld, WHITE);
  getDistance(G1, BLACK);
}
distanceOld = G1;
}
if( p2 >= 370){
p2=0;
digitalWrite(48, HIGH); //AMARILLO
digitalWrite(50, HIGH); //ROJO
digitalWrite(51, HIGH); //AZUL
digitalWrite(53, HIGH); //BLANCO
buttonEnabled0=true;
delay(100);
distanceOld = 0;
unGALON=0;
whiledebarra=0;
COLORBLANCO = 0;
RECICLO = 0;
B=0;
}
}
}
<

```

## B. Anexo: Modelos de bombas de engranaje:

Modelo	Motor	C.C.	Año	Observaciones
ALLIANCE - 1.4	-	1397	83/ 87	-
CLIO - 1.1	C1E	1108	90- >	-
CLIO - 1.2	E5	1171	90/ 95	-
CLIO - 1.4	E6/ E7	1390	90/ 95	-
ENCORE - 1.4	-	1397	83/ 87	-
R11 - 1.1	C1E	1108	82/ 87	-
R11 - 1.2	C1G	1237	85/ 88	-
R11 - 1.4/ 1.4 TURBO	C1J- C2J- C3J	1397	82/ 90	-
R11 - GTC/ L/ S- TSE	-	-	-	-
R18 - 1.4	847- C1J	1397	83/ 86	-
R18 - 1.4	A5L- A7L	1397	83/ 86	-
R18 - 1.6	A7L	1565	83/ 85	-
R18 - 1.6	847- CJ1- A5L	1565	83/ 86	-
R19 - 1.2	C1G	1237	88/ 95	-
R19 - 1.4	E6J/ E7J	1390	89/ 95	-
R19 - 1.4	C1J/ C2J/ C3J	1397	89/ 95	-
R19 - GTS	-	-	-	-
R21 - 1.4	C2J	1397	89- >	-
R5 - 0.9	C1C	956	85- >	-
R5 - 1.1	C1E	1108	85- >	-
R5 - 1.2	C1G	1237	87/ 90	-
R5 - 1.2	E5	1237	90/ 95	-
R5 - 1.4	E6- E7	1390	90/ 95	-
R5 - 1.4 TURBO	C67- 840	1397	82/ 84	-
R5 - 1.4/ 1.4 TURBO	C1J- C2J- C3J	1397	84/ 95	-
R5 - GTC- GTL- GTS (SUPER 5)	-	-	-	-
R9 - 1.1	C1E	1108	82/ 88	-
R9 - 1.2	C1G	1237	86/ 88	-
R9 - 1.4/ 1.4 TURBO	C1J- C2J	1397	81/ 88	-
R9 - 1.4/ 1.4 TURBO	C3J	1397	86/ 88	-
R9 - GTC/ L/ TS- TSE	-	-	-	-
TWINGO - 1.2	-	1237	93- >	-
VAN EXPRESS - 0.9	C1C	956	87- >	-
VAN EXPRESS - 1.1	C1E	1108	87- >	-
VAN EXPRESS - 1.4	C1J	1397	86/ 93	-

## C. Anexo: Funcionamiento, descripción del fabricante

### Bombas de Aceite / Oil Pumps

Fallone

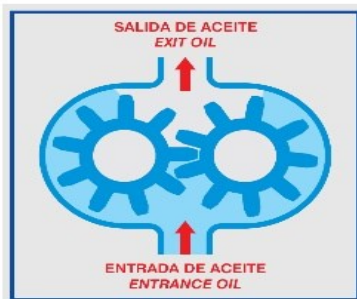
#### Funcionamiento / Performance

El sistema de lubricación es vital para el correcto funcionamiento y vida útil del motor. La Bomba de Aceite es el CORAZON del motor, es el componente mecánico que sirve para poner en circulación el aceite, manteniendo un caudal y presión dentro de los límites dados por la característica de cada motor. Las bombas se diseñan de forma que consigan un CAUDAL adecuado a las superficies de los cojinetes y elementos a lubricar. La mayoría de las bombas reciben su movimiento a través del arbol de levas, sin embargo, algunas lo reciben a través del cigüeñal.

*The oil system is of vital importance for the correct operation and useful life of the motor. In fact, the oil pump is the HEART of the motor, it is the mechanical component that starts the supply of oil, keeping a flow and pressure range within the characteristics of each motor.*

*Pumps are manufactured to reach a FLOW necessary for lubricating bushing and part surfaces. Most pumps are driven by the camshaft and some others by the crankshaf.*

Hay tres tipos de diseños de bombas / There are three pump designs

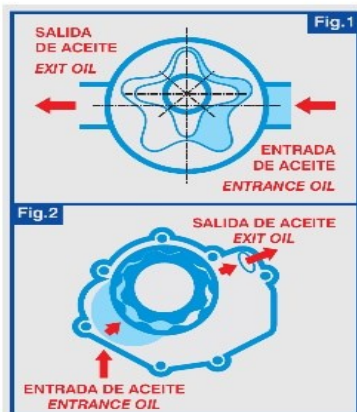


#### 1- Bombas a Engranajes

En este tipo de bombas el movimiento es transmitido por el arbol de levas el cual a través del eje comando de la bomba, le da movimiento a los engranajes, los cuales producen el arrastre del aceite, que llega a través del filtro de la bomba. El aceite pasa a través de los huecos de los dientes de los engranajes, por ambos lados del cuerpo de la bomba, para salir por el otro extremo a las distintas canalizaciones de engrase del motor. La presión del circuito se regula a través de una válvula de alivio, la cual actúa cuando aumenta excesivamente la presión, por alto régimen de vueltas del motor o cuando la temperatura del aceite es muy baja, el exceso de la presión vuelve al cárter.

#### 1- Gear Pumps

*In these pumps, motion is transmitted by the camshaft which, through the pump control shaft, moves the gears to spread the oil coming through the pump filter. Oil passes through the spaces of the gear teeth at both sides of the pump housing, and comes out at the other end through the different motor grease passages. Pressure at this circuit is adjusted by a relief valve, and it operates whenever pressure is too high because of the increasing rate of motor turns, or whenever oil temperature is too low, the excess pressure returns to the crankcase.*



#### 2- Bombas Lobulares

En este caso el movimiento puede ser transmitido por el arbol de levas, el cual a través del eje comando de la bomba, le da movimiento al rotor interno (Fig.1) ó por el cigüeñal, que se aloja en la figura interna del rotor interno (Fig.2). El rotor interno, al tener un lóbulo menos, hace rotar al rotor externo. Durante la rotación el aceite es succionado del cárter, pasando por el filtro de la bomba e ingresando a la cámara de admisión. Los espacios entre lóbulos aumentan al pasar por dicha cámara, por lo cual el aceite se aloja en los mismos y es transportado a la de compresión donde los espacios entre lóbulos se reducen provocando la expulsión del aceite al circuito de lubricación del motor.

#### 2- Rotor Pumps

*In this case, motion can be transmitted by the camshaft which, through the pump control shaft, moves the internal rotor (Fig. 1) or by the crankshaft placed inside the internal rotor (Fig. 2).*

## Bibliografía

- Agueda, E. (2010). *Tratamiento y recubrimiento de superficies*. Paraninfo.
- Chin, R. (2016). *Arduino y Raspberry Pi Sensor projects for the evil genius*. Chicago: McGraw-Hill Education.
- Costumer. (2019). Preparacion y mezcla de colores. *COSTUMER*.
- Cristescu, D. (2010). *El sistema de prueba de las bombas con ruedas dentadas para determinar eficiencia de la bomba*. IEEE.
- DNP. (2009). *pretoquimicas, pinturas, barnices y lacas*. Bogota.
- Experimentos con bombas de engranajes externos*. (s.f.). Obtenido de [http://repositorio.utp.edu.co/dspace/bitstream/handle/11059/10519/T621.252%20T693%20\\_Anexo.pdf?sequence=2&isAllowed=y](http://repositorio.utp.edu.co/dspace/bitstream/handle/11059/10519/T621.252%20T693%20_Anexo.pdf?sequence=2&isAllowed=y).
- Filling-Online. (2020). *Liquidfilling online*. Obtenido de <http://www.liquidfillingmachines.com/>
- Legiscomex. (2018). *Estudio de pinturas y pigmentos en colombia*.
- Monk, S. (2019). *Programacion de Arduino: Ir mas alla con bocetos*. New York, Chicago, San Francisco, Madrid, Mexico city, Milan, New delhi, Singapore, Sydney, Toronto: McGraw-Hill Education.
- Orlando, D. (2017). *DISEÑO DE UN SISTEMA DE DOSIFICACION VOLUMETRICA PARA JABON EN POLVO*. Bogota: Fundacion Universitaria de America.
- Ralo, R. J. (2014). *Color Mixing*. Grouo USA. INC.
- Rituraj, F. (2018). *External gear pumps operating with non-Newtonian fluid*. ISSN.
- Scherz, P. (2016). *Practical Electronics for inventors*. New York: McGraw-Hill Education.
- Sclaster, N. (2000). *Manual de tecnologia electronica*. McGraw-Hill.
- Violeta. (2010). *Manual de pinturas para edificios*. Madrid: CEP.
- Calvo, J. (2009). *Pinturas y Recubrimientos*.

Schweigger, E. (2005) "Manual de pinturas y recubrimientos plásticos, " Madrid: Díaz de Santos, p. 27-60.

<https://colaboracion.dnp.gov.co/CDT/Desarrollo%20Empresarial/Pinturas/Pigmentos-colombiacompleto.pdf>

ICONTEC INTERNACIONAL. (2010) "Emulsion water-based paint for high resistance exterior use", NTC5828-1215, p.7.

P. Claudio, (2017) "Arduino, Editorial Redusers, "Argentina, ,p.104.

<http://www.liquidfillingmachines.com/>

Fnu Rituraj, (2018) External gear pumps operating with non-Newtonian fluids: Modelling and experimental validation, Mechanical Systems and Signal Processing, Volume 106, Pages 284-302, ISSN 0888-3270, <https://doi.org/10.1016/j.ymsp.2017.12.042>. (<http://www.sciencedirect.com/science/article/pii/S0888327017306799>)

C. Cristescu, P. Drumea Y C. Dumitrescu, (2010) "El sistema de prueba de las bombas con ruedas dentadas para determinar la eficiencia volumétrica", Conferencia Internacional IEEE sobre Automatización, Calidad y Pruebas, Robótica (AQTR) Cluj-Napoca, 2010 , pp. 1-5.

Francisco, Athens, London, Madrid, Mexico City, Milan, New Delhi, Singapore, Sydney, Toronto. <https://ezproxy.uan.edu.co:2107/content/book/9781259587542/tocchapter/chapter13/section/section1>

Robert CHIN. (2018) Arduino and Raspberry Pi Sensor Projects for the Evil Genius. CHAPTER PRELIMINARIES, Chapter (McGraw-Hill Education: New York, Chicago, San Francisco, Athens, London, Madrid, Mexico City, Milan, New Delhi, Singapore, Sydney, Toronto). <https://ezproxy.uan.edu.co:2107/content/book/9781260010893/tocchapter/chapter1/section/section1>

Simon Monk (2019) Programación de los pasos siguientes de Arduino: ir más allá con bocetos, segunda edición. Programming Arduino, Chapter (McGraw-Hill Education: New York, Chicago, San Francisco, Athens, London, Madrid, Mexico City, Milan, New Delhi, Singapore, Sydney, Toronto).

Adaptado de: Experimentos con bombas de engranajes externos. Recuperado de: [http://repositorio.utp.edu.co/dspace/bitstream/handle/11059/10519/T621.252%20T693%20\\_Anexo.pdf?sequence=2&isAllowed=y](http://repositorio.utp.edu.co/dspace/bitstream/handle/11059/10519/T621.252%20T693%20_Anexo.pdf?sequence=2&isAllowed=y).

W. Mhana y G. Popov, (2019) "Investigación de la variación de presión en las cámaras de bombas de engranajes externos con perfiles de dientes simétricos y asimétricos utilizados en sistemas de accionamiento electrohidráulico", 16a Conferencia de 2019 sobre máquinas eléctricas, unidades y sistemas de potencia (ELMA), Varna, Bulgaria, pp. 1-4.

Álvarez Fernández (2016) Diseño y Construcción de un sistema dosificador química- Proyecto de grado. Miguel, Madrid.

Neil Sclater. (1999) Manual de tecnología electrónica. TECNOLOGÍA DE ELECTRÓNICA INDUSTRIAL, Capítulo (McGraw Hill,). <https://ezproxy.uan.edu.co:2107/content/book/9780070580480/chapter/chapter22>