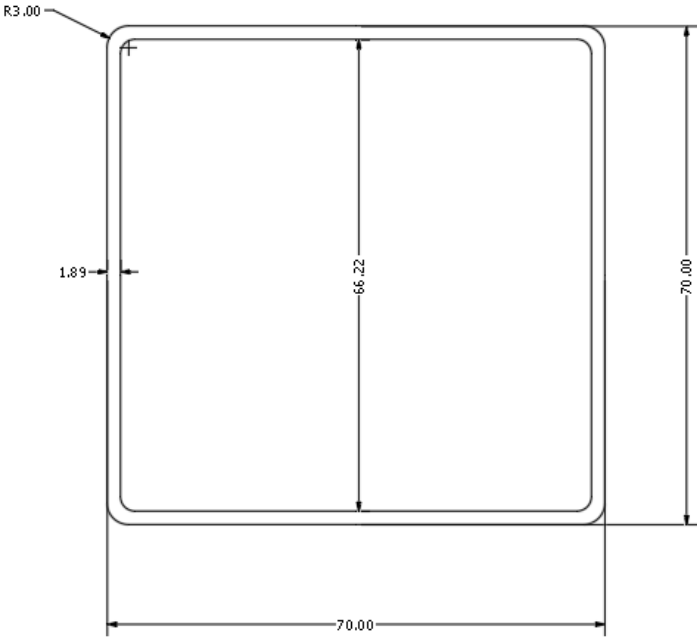
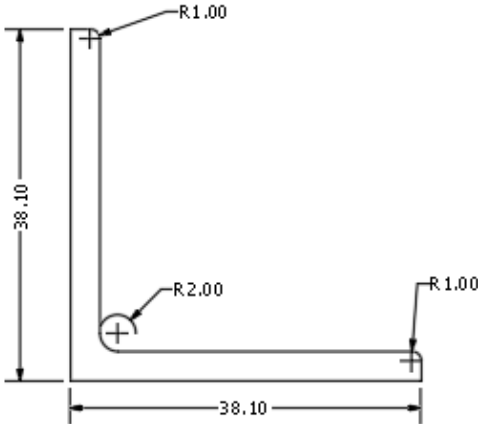


DETALLE DEL MATERIAL DE CONTRUCCION DE LA ESTRUCTURA, BANCO DIDACTICO PARA MOTOR DIESEL.

PERFIL UTILIZADO EN ESTRUCTURA MOTOR



PERFIL ANGULO SOPORTE RADIADOR



PERFIL ANGULO UTILIZADO EN CAJA CONTROL MOTOR

