



Implementación Banco de prueba tipo túnel de viento para el estudio de la curva caudal vs presión en ventilador centrífugo en la Universidad Antonio Nariño sede Neiva

**Joan Sebastián Perdomo Arcos
Edward Alexis Rojas Castillo**

Universidad Antonio Nariño
Facultad de Ingeniería Mecánica, Electrónica y Biomédica
Neiva, Colombia
2020

Implementación Banco de prueba tipo túnel de viento para el estudio de la curva caudal vs presión en ventilador centrífugo en la Universidad Antonio Nariño sede Neiva

**Joan Sebastián Perdomo Arcos
Edward Alexis Rojas Castillo**

Proyecto de grado presentado como requisito parcial para optar al título de:
Ingeniero Mecánico

Director (a):
PhD. Karel Joel Arencibia Ávila
Ingeniero Mecánico

Línea de Investigación:
Diseño Mecánico de Elementos de máquinas
REM

Universidad Antonio Nariño
Facultad de Ingeniería Mecánica, Electrónica y Biomédica
Neiva, Colombia
2020

Primero que todo damos gracias a dios por habernos otorgado una familia tan humilde y trabajadora, quienes han creído en mí siempre.

Agradecimientos

Como primera medida doy gracias a Dios. También quiero agradecer a mi tutor y asesor Ing. Karel, por su acompañamiento en el proceso metodológico, que sin la ayuda y conocimientos no hubiese sido posible realizar este proyecto.

A mis padres, por haberme proporcionado la mejor educación y lecciones de vida. Con la que agradezco el esfuerzo de mi padre Urbano Perdomo, por haberme enseñado que con dedicación, trabajo y constancia todo se consigue, y que todo en esta vida nadie regala nada. Y también a mi madre Luz Mary Arcos Reinoso, por cada traspaso que estuvo conmigo en este proceso y todo el apoyo que me da para seguir dando lo mejor. Por último quiero ofrecerle este reconocimiento, a mi ángel de la guarda que es mi tía María Eugenia Perdomo, que siempre quiso guiar mis pasos para terminar mi carrera de Ingeniero Mecánico. A mis hermanas por todo el apoyo incondicional.

A la Universidad Antonio Nariño de Neiva, programa de Ingeniería Mecánica, por entregar todo su conocimiento a través de profesores, con alto nivel de competencia y formación en las áreas que integran el programa y poner a disposición los recursos de infraestructura y logística.

Joan Sebastián Perdomo Arcos

Primero que todo quiero darle gracias a Dios por brindarme la oportunidad de haber cumplido una meta más en mi vida. A mis padres Maximiliano Rojas Rojas Y Alejandrina Castillo quienes siempre me han apoyado en cada uno de mis pasos. A mi esposa Diana María Salazar Núñez por su apoyo incondicional durante todo mi proceso en la carrera y por su acompañamiento en el proceso metodológico de este trabajo. A mi hijo DAVID Santiago Rojas Salazar quien es mi motor para seguir cumpliendo cada una de mis metas.

Edward Alexis Rojas Castillo

Resumen

Los estudiantes del programa de ingeniería Mecánica de la Universidad Antonio Nariño, sede Neiva, se encuentran imposibilitados de poder desarrollar las prácticas de laboratorio referentes a las curvas de caudal y presión en ventiladores, a causa de que no se posee un banco de pruebas para la realización de estas prácticas. De acuerdo a ello el trabajo de investigación planteado tiene como objetivo Implementar un Banco de prueba tipo túnel de viento para el estudio de la curva caudal vs presión en ventilador centrífugo en la Universidad Antonio Nariño sede Neiva, con miras a suplir dicha necesidad. La metodología diseñada para lograr este objetivo incluye 3 fases, las cuales inician con la fundamentación teórica para determinar los principios empleados en el banco, como potencia entregada, caudal; una segunda fase que incluye el pre diseño del túnel y sus componentes utilizando herramientas CAD-CAM como son Autocad y soliword; una tercera fase que comprende la fabricación del túnel, soportes, carcasa; así como el ensamble de elementos como el motor y el ventilador al conjunto del túnel. Como resultado final se construye un Banco de prueba tipo túnel de viento para el estudio de la curva caudal vs presión en ventilador centrífugo, el manual de operación y mantenimiento y la guía de laboratorio para los estudiantes del programa de ingeniería mecánica de la Universidad Antonio Nariño sede Neiva.

Palabras clave: Túnel de viento, ventilador centrífugo, banco de prueba, curva caudal vs presión.

Abstract

The students of the Mechanical Engineering program of the Antonio Nariño University, Neiva headquarters, are unable to develop the laboratory practices related to the flow and pressure curves in fans, because they do not have a test bench for these practices. According to this, the proposed research work aims to implement a wind tunnel test bench for the study of the flow curve vs. pressure in centrifugal fan at the Antonio Nariño University in Neiva, in order to meet this need. The methodology designed to achieve this objective includes 3 phases, which begin with the theoretical foundation to determine the principles used in the bench, as power delivered, flow; a second phase that includes the pre design of the tunnel and its components using CAD-CAM tools such as Autocad and SolidWorks; a third phase that includes the manufacture of the tunnel, supports, housing, as well as the assembly of elements such as the engine and the fan to the whole tunnel. As a final result, a wind tunnel type test bench is built for the study of the flow vs. pressure curve in centrifugal fan, the operation and maintenance manual and the laboratory guide for the students of the mechanical engineering program of the Antonio Nariño University in Neiva.

Keywords: Wind tunnel, centrifugal fan, test bench, flow vs. pressure curve

Contenido

	Pág.
Resumen	IX
Lista de figuras	XIII
Lista de tablas	XIV
Lista de Símbolos y abreviaturas	XV
Introducción	1
1. Capítulo 1: Marco referencial	5
1.1 Estado del arte.....	5
1.2 Marco conceptual	7
1.2.1 Funcionamiento	8
1.2.2 Clasificación.....	8
1.2.3 Componentes túnel de viento.....	9
1.3 Ventiladores	10
1.3.1 Definición	10
1.3.2 Clasificación.....	10
1.3.2.1. Ventilador Axial.....	11
1.3.2.2. Ventilador Centrífugo.....	12
1.4 Tecnologías actuales de túnel de viento	13
1.4.1 Túnel centrífugo.....	13
1.4.2 Túnel de viento tipo NUS-HDB	15
1.4.3 Túnel de viento para pruebas de campo	15
1.4.4 Túnel de viento para propulsión	16
1.5 Principios teóricos aplicados al proyecto	17
1.5.1 Fluido	17
1.5.2 Clasificación de los flujos de fluidos.....	17
1.5.3 Flujo laminar en comparación con el turbulento.....	18
1.5.4 Número de Reynolds.....	18
1.5.5 Viscosidad.	19
1.5.6 Diámetro Hidráulico	20
1.5.7 Número de Mach	20
1.5.8 Ecuación de Continuidad.	22
2. Capítulo 2: Diseño y cálculos	25
2.1. Diseño del Prototipo	25
2.2. Cálculo de potencia requerida para el túnel de viento.....	26

2.3. Estándares internacionales utilizados en el proyecto.....	31
2.3.1. Norma internacional ANSI /AMCA 210-07.....	31
2.3.2. Norma internacional ANSI / AMCA 210-16.....	33
3. Capítulo 3: Análisis estructural y construcción del túnel	35
3.1. Análisis estructural de túnel de viento.....	35
3.2. Construcción del Banco de prueba tipo túnel de vient.....	39
3.2.1. Componentes adquiridos	39
3.2.2. Componentes fabricados	41
4. Conclusiones y recomendaciones	45
4.1.Conclusiones	45
4.2.Recomendaciones	46
A. Anexo A: Estructura Túnel de viento	47
B. Anexo B: Vista lateral Túnel.....	1
C. Anexo C: Vista lateral Cono	2
D. Anexo D: Vista lateral sección Ducto	3
E. Anexo E: Vista lateral y 3D soporte	4
F. Anexo F: Manual de Operación y Mantenimiento	5
G. Anexo G: Guía de laboratorio	13

Lista de figuras

	Pág.
Figura 1-1: Túnel de viento abierto	7
Figura 1-2: Flujo de aire a través de túnel de viento.....	8
Figura 1-3: Partes de túnel de viento	10
Figura 1-4: Túnel de viento centrífugo	14
Figura 1-5: Túnel centrífugo tipo álabes.....	14
Figura 1-6: Túnel de viento tipo NUS-HDB	15
Figura 1-7: Túnel para pruebas de campo.....	16
Figura 1-8: Túnel de viento para propulsión	16
Figura 1-9: Region de entrada hidrodinámica	18
Figura 1-10: Clasificación de fluido mecánico continuo.....	20
Figura 2-1: Diseño prototipo	26
Figura 2-2: Curva de eficiencia de álabes axial	28
Figura 2-3: Selección motor de acuerdo con el catálogo de siemens.....	29
Figura 2-4: Medidor de presión estática y presión <i>de velocidad en tubo</i>	32
Figura 2-5: Medición de la presión diferencial con boquillas	32
Figura 3-1: Datos de entrada para análisis estructural	35
Figura 3-2: Análisis de esfuerzo	36
Figura 3-3: Análisis de desplazamiento	37
Figura 3-4: Análisis de flexión	37
Figura 3-5: Análisis de factor de seguridad.....	38
Figura 3-6 : Ventilador centrífugo	40
Figura 3-7: Motor trifásico.....	40
Figura 3-8: Materiales y elementos para construcción de túnel.....	41
Figura 3-9: Fabricación carcasa	42
Figura 3-10: Ensamble de elementos	42
Figura 3-11: Túnel de viento Construido.....	43

Lista de tablas

	Pág.
Tabla 1-1: Clasificación túnel de viento sún Küchemann	9
Tabla 1-2: Clasificación ventiladores axiales, según Manual técnico ventilación.....	11
Tabla 1-3: Clasificación ventiladores centrífugos, sún Manual técnico ventilación	12
Tabla 1-4: Parámetros recomendados según criterios	13
Tabla 1-5: Tipo de flujo en función del número de Match	21
Tabla 1-6: Tipo de túnel de viento en función del número de Mach	22

Lista de Símbolos y abreviaturas

Símbolos con letras latinas

Símbolo	Término	Unidad SI	Definición
A	Área	m^2	$\pi * r^2$
P	Presión	$\frac{m^2}{g}$	F/S
h	Altura	m	
μ	Rendimiento turbina		$\frac{Pot_e}{Pot_T}$
g	Aceleración de la gravedad	m/ sg ²	x/t

Símbolos con letras griegas

Símbolo	Término	Unidad SI	Definición
V_c	Velocidad en la contracción	V_c	Velocidad en la contracción
V_L	Velocidad en el difusor	V_L	Velocidad en el difusor

Superíndices

Superíndice	Término
n	Exponente, potencia

Abreviaturas

Abreviatura	Término
Q	Caudal
Pot_e	Potencia entregada
Pot_T	Potencia requerida de la turbina
Rpm	Revoluciones por minuto

Introducción

La ventilación ocupa un lugar destacado en la industria moderna debido a la necesidad de controlar la temperatura, sistemas de refrigeración y el nivel de contaminación del aire circulante al interior de fábricas, minas, túneles, barcos, hospitales y máquinas entre otros.

A comienzos del siglo XX, se empezaron a idear ventiladores y refrigerantes que podían solucionar estos problemas y como resultado de esto, se diseñaron los ventiladores axiales y centrífugos; estos sistemas de ventilación ayudaron a garantizar condiciones confortables de trabajo, disminuyendo así los riesgos laborales causados por altas temperaturas, partículas nocivas en el aire, y ambientes tóxicos o de poco oxígeno, entre otros.

Importantes universidades en el mundo como: Università degli Studi di Firenze (Italia), Universidade Federal do Rio Grande do Sul (Brasil), la Universidad Nacional Autónoma de México, Texas Tech University (Estados Unidos de América) y la Universidad nacional de Colombia, cuentan en sus laboratorios con túneles de viento, lo que permite a los estudiantes desarrollar prácticas de laboratorios como: pruebas aerodinámicas, principio de Venturi, medidas de presión, fuerzas de arrastre y sustentación entre otras.

El siguiente proyecto de investigación hace referencia al diseño e implementación de un banco de prueba tipo túnel de viento para ventilador centrífugo en la Universidad Antonio Nariño.

La importancia de contar con un túnel de viento para los estudiantes de ingeniería mecánica, radica en poder fortalecer y mejorar las competencias a través de la combinación del conocimiento teórico y práctico, lo cual le permite estudiar e identificar con claridad fenómenos y variables asociadas a la temática de fluidos, principios y diseño de sistemas y mecanismos para soluciones en el sector empresarial. Con el banco de

túnel de viento los estudiantes desarrollaran conocimientos sobre temáticas relacionadas con el principio de Venturi y su aplicación en la industria, estudio de comportamiento del aire como fluido, así como el diseño de reactores y máquinas que emplean propulsión para su funcionamiento; actualmente existen limitaciones para la integración y desarrollo del conocimiento frente a la dinámica de fluidos, ya que se fundamenta a nivel teórico pero para realizar prácticas que permitan conocer la realidad de estos, se carece de un banco para su aplicación.

Como se puede apreciar la gestión de conocimiento e investigación mediante la creación de escenarios para la realización de las prácticas de los estudiantes, permite auto gestionar el conocimiento y el aprendizaje en el campo de la mecánica de fluidos e hidráulica en los estudiantes de la UAN sede Neiva.

El análisis de la problemática tratada, evidencia que actualmente en la universidad Antonio Nariño sede Neiva, no existe un banco de prueba tipo túnel de viento para realizar prácticas adecuadas en el estudio de la curva caudal vs presión en ventiladores centrífugos, lo cual impide a los estudiantes de las materias máquinas hidráulicas y mecánica de fluidos tener la experiencia de realizar prácticas concretas sobre análisis de curvas de caudal y presión, con miras a fortalecer sus competencias teórico-prácticas siendo este el **problema de investigación** identificado por los autores de este trabajo integral de grado.

Para lograr la implementación del banco de túnel de viento se planteó el siguiente **Objetivo General**: diseñar e implementar un banco de prueba tipo túnel de viento para ventilador centrífugo en la universidad Antonio Nariño. Para el cumplimiento de este objetivo general se plantearon tres **objetivos específicos los cuales son**:

- Identificación de los parámetros más importantes del banco de pruebas de túnel de viento por medio de cálculos previos.
- Determinación de los principales variables y equipos que integran el Banco de ensayo túnel de viento para un ventilador centrífugo.
- Diseño de túnel, soportes de túnel y carcaza mediante uso de software CAD 3D (AUTOCAD, INVENTOR) y construcción del banco.

Las razones para la elaboración de este proyecto se fundamentan en que las prácticas en laboratorios para cualquier disciplina académica son fundamentales y estratégicas para fortalecer las competencias y desempeños de los profesionales en formación, pero en especial para dinamizar la gestión del conocimiento y la investigación. Otra de las razones se basa en que el diseño y posterior desarrollo de un banco de prueba de túnel de viento, formara parte del laboratorio de la universidad Antonio Nariño y podrá ser utilizado como instrumento de orientación en la práctica para determinar el comportamiento de variables asociadas a las característica de desempeño de un ventilador como lo son caudal y presión, la cual es una práctica utilizada en las asignaturas de máquinas hidráulicas y mecánica de fluidos en el programa de ingeniería mecánica.

La metodología empleada para su desarrollo comprende tres fases:

Fase 1: Fundamentación teórica para determinar los principios empleados en el banco y cálculo de las principales variables del banco de ensayos.

Fase 2: Pre diseño del túnel y sus componentes utilizando herramientas CAD-CAM como son Autocad y soliword.

Fase 3: La fabricación de túnel, carcaza y soportes del túnel, ensamble de ventilador, motor, soportes a cuerpo del túnel

El apoyo de la Universidad Antonio Nariño sede Neiva en el Programa de Ingeniera Mecánica beneficiaría a los actuales y futuros estudiantes y egresados, toda vez que su implementación le permitiría contar la infraestructura necesaria para la realización de una práctica de laboratorio de caudal vs presión, orientada al estudio de ventiladores centrífugos.

La finalidad del proyecto radica en poder contribuir al fortalecimiento de las competencias y habilidades de los estudiantes de la UAN con miras a formar profesionales integrales y eficientes a nivel social, técnico.

1. Capítulo 1: Marco referencial

1.1 Estado del arte

Dentro de los estudios realizados y antecedentes de investigación sobre túnel de viento se puede establecer que configuran un sin número de aplicaciones en diferentes sectores de la industria y ramas temáticas.

Calderón (2018), diseño un banco de ensayos tipo túnel de viento con el objetivo de poder realizar pruebas de refrigeración a una empresa fabricante de neveras; el método empleado incluía la definición de conceptos teóricos del proyecto, así como la identificación de estándares de cumplimiento, los cálculos y construcción del prototipo; los resultados indicaron que a nivel de estandarización, la norma empleada fue la ANSI/AMCA 210-16 Y SATANDAR 210-17 la cual sugiere 16 configuraciones del túnel; a nivel de construcción se seleccionó la configuración 12 cuya capacidad de medir aire es de 200 m³/ h, lo cual permite evaluar los moto ventiladores de los equipos; como conclusión de la investigación se tiene que la aplicación de esta configuración permite obtener una proyección real del tiempo de vida útil para el equipo **Fuente especificada no válida..**

Sacht (2016) realizó un estudio sobre ventilación natural en túneles de viento e influencia de la posición de módulos de ventilación y tipos de rejillas en un sistema de fachada modular; de acuerdo con el autor, la ventilación natural no requiere consumo de energía, que puede constituir el 25% de un edificio con ventilación mecánica, y tanto la forma como la posición de las entradas y salidas de las aberturas de ventilación deben diseñarse adecuadamente para un mejor rendimiento de ventilación natural; de acuerdo con las pruebas de túnel de viento se convierten en una herramienta confiable para determinar el efecto de la ventilación natural en los edificios; los resultados indican que el uso de seis módulos de ventilación colocados debajo del alféizar de la ventana y que

forman un “alféizar ventilado” con una rejilla horizontal es la mejor solución en cuanto a ventilación natural (Sacht, Braganca, & Almeida, 2016).

Colazo (2016), estableció que en los túneles de viento portátiles es posible simular la Erosión eólica, mediante el control de variables críticas como la velocidad y dirección del viento, la duración de los eventos erosivos; el estudio tuvo como objetivo describir los principales aspectos del diseño y la operación de un túnel de viento portátil para estudios de erosión eólica; de acuerdo con los resultados componentes del túnel son: chasis, motor, hélice, sección curva, placa cribada y las secciones del túnel propiamente dicho.

Cada una de estas secciones tiene 2 m de largo; 0,5 m de ancho y 1 m de alto, los resultados mostraron que la velocidad máxima alcanzada medida a 0,6 m fue de 22,5 m s⁻¹, de acuerdo con esto, el túnel permite simular velocidades consideradas erosivas a campo; como conclusión se tiene que el túnel de viento desarrollado cumple con las condiciones de diseño para la simulación de eventos de erosión eólica a campo; este mejora el estudio de procesos básicos y el desarrollo de tecnología para el control de la erosión eólica (Colazo, Méndez, De oro, fernando, & panebianco, 2016).

Zhang et al, (2016), realizaron una Investigaciones Numéricas y Experimentales de las Características Aerodinámicas y Aeroacústicas Inestables de un Ventilador Centrifugo de Alabes Hacia Atrás”, el cual tuvo como objetivo realizar un, estudio numérico de los comportamientos aerodinámicos y aeroacústicas de un ventilador centrifugo de alabes atrasados que se realizó bajo dos condiciones de flujo importantes como son BEP y 1,3xBEP (siglas en inglés de punto de mejor eficiencia) se utilizaron tres dimensiones de simulación numérica del campo de flujo inestable para la configuración completa del conjunto impulsor-voluta y así determinar la fuente de los aeroacústicos.

Las intensidades y las posiciones de las fuentes aeroacústicas se identificaron mediante el análisis de los espectros de frecuencias. Las variables de flujo no estacionarios proporcionados por cálculos CFD (técnica numérica que permite solucionar de manera aproximada las ecuaciones gobernantes de un medio continuo específico, permitiendo comprender el efecto de la geometría empacada en los patrones de flujo y transferencia de calor (NIETO, 2004)), fueron utilizados como insumos en la ecuación Williams-Hawkings para estimar los tonos de ruido del ventilador. Los resultados del cálculo de aeroacústicos mostraron que el ruido de la voluta era mucho mayor que el ruido de la

cuchilla y el propagado por el conducto de la salida del ventilador. Los resultados de los cálculos mostraron buena concordancia con los resultados experimentales

Bermejo (2012), diseñó un túnel de viento subsónico de flujo abierto con el fin de realizar pruebas de resistencias para prototipos de vehículos; el método empleado se fundamentó en un proceso de selección de prototipos diseñados para ofrecer una mejor velocidad teórica (30 km/s), contra la calculada, lo que llevo a que este prototipo tuviera un mejor desempeño; los elementos usados para su diseño y construcción incluyen difusor, pantalla de estabilización, contracción y sección de prueba (Bermeo V, Sigunnica B, & Serpa M, 2012).

De acuerdo con lo anterior, resulta fundamental, disponer de un túnel de viento en la Universidad Antonio Nariño, para la realización de prácticas que permitan comprender y analizar fenómenos y mecánica de fluidos en un contexto real, para el fortalecimiento de competencias que son inherentes del ingeniero mecánico en formación y su estado de egresado.

1.2 Marco conceptual

El túnel de viento es un instrumento utilizado en el área de mecánica de fluidos, cuyo objetivo es el de generar una corriente de fluido con el fin de medir las acciones del viento sobre un obstáculo, es decir los fenómenos físicos en los que el aire tiene un papel dominante (bibing, 2020).

Figura 1-1: Túnel de viento abierto

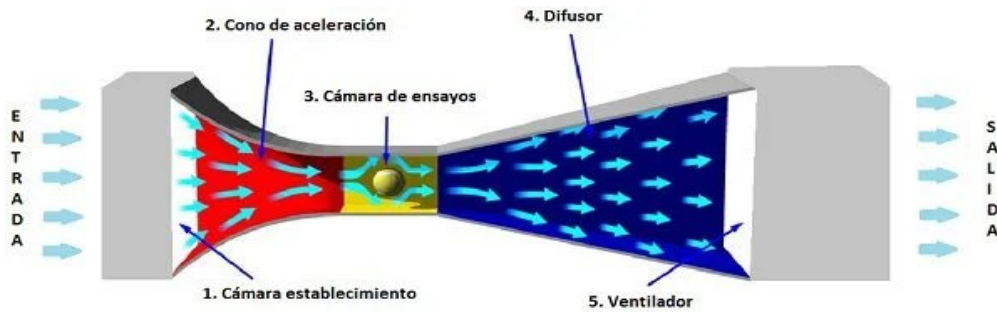


Fuente: Ingaeronautica, (ingaeronautica, 2020)

1.2.1 Funcionamiento

El aire es soplado o aspirado a través de un ducto equipado con una sección o cámara de ensayos, en la cual se ubican patrones de distintas formas para su estudio, el aire circulante pasa por el difusor como se indica en la figura 2-2 ; dentro de las variables analizadas en los túneles de viento se encuentran la velocidad, presión, fuerzas de arrastre y sustentación etc, sin embargo las variables empleadas en el proyecto, corresponde al caudal y la presión necesarias para determinar la curva de caudal y la presión del fluido, esto debido a la importancia que reviste estas en la mecánica de fluidos y máquinas hidráulicas; las técnicas para medir incluyen el uso de tubos pitot (presión), anemómetros de hilo caliente, laser doppler o PIV (velocidad) y balanzas aerodinámicas (fuerzas), partículas trazadoras tipo humo (visualizaciones)

Figura 1-2: Flujo de aire a través de túnel de viento



Fuente: Fiataldia, (fiataldia., 2020).

1.2.2 Clasificación

Hay una gran variedad de túneles de viento, los cuales pueden clasificarse según el tipo de aplicación que se requiera, el número de Mach, la cámara de ensayo o la geometría del ducto entre otros (AGARD, 1985).

Tabla 1-1: Clasificación túnel de viento según Küchemann

NUMERO DE MACH	CAMARA DE ENSAYO	GEOMETRIA DEL DUCTO
<p>Se determinan por la velocidad del flujo en su interior. Pueden ser de régimen:</p> <ul style="list-style-type: none"> -Subsónico -Transónico -Supersónico -Hipersónico 	<p>Se determina por la circulación del aire en su interior y pueden ser de:</p> <ul style="list-style-type: none"> - sección abierta -sección cerrada 	<p>Pueden ser:</p> <ul style="list-style-type: none"> -Con o sin ducto de retorno -circuido abierto: se obtiene el aire directamente de la atmósfera, pasando por la cámara de ensayo y es devuelto a ella. -Circuito cerrado: el aire es circulado en varias oportunidades por la cámara, recuperando su energía por medio del difusor; en el momento antes de llegar de nuevo a donde se encuentra instalado el difusor.

Fuente: AGARD, (AGARD, 1985).

1.2.3 Componentes túnel de viento

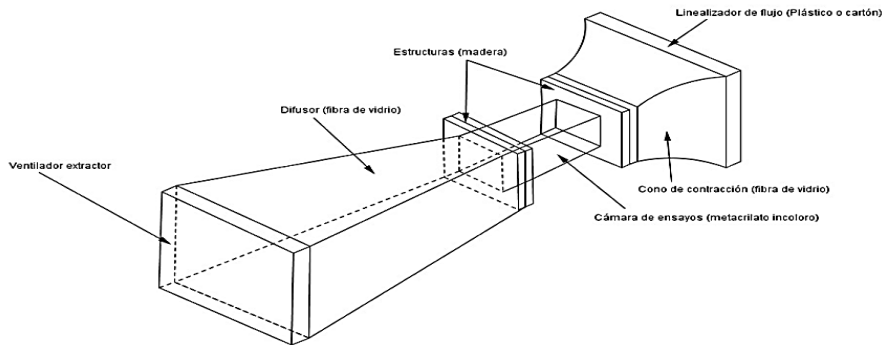
Los componentes que integran el túnel de viento son variables según la utilidad que se considere para su instalación; sin embargo existen definiciones como las de Hansen, Küchemann, Pearcey entre otros que consideran unos componentes básicos del túnel de viento que se definen a continuación (Hansen, 1981) (Pearcey, 1958):

- **Zona de admisión.** Es la entrada principal del túnel, donde el flujo de aire inicia el recorrido, aquí se le da tratamiento al flujo tiene a lugar el reordenamiento previo de sus líneas de corriente y también la atenuación de la turbulencia.
- **Zona de estabilización.** Tiene una sección uniforme, aquí están los elementos correctores de flujo.
- **Zona de contracción.** Tiene la característica de disminuir gradualmente su sección a lo largo de éste, hasta la zona de pruebas; cumple la función de incrementar la velocidad del flujo y reducir las variaciones de velocidad.
- **Zona de ensayos.** En esta región se alcanza la velocidad de diseño (prueba)

cuyas líneas de flujo son homogéneas y equidistantes, aquí se alojan los modelos de estudio.

- **Difusor.** Tiene el propósito de reducir la velocidad de salida del fluido debido al aumento sutil de su sección.
- **Unidad de potencia.** Corresponde al conjunto motor-ventilador, es el responsable de suministrar la fuerza suficiente para desplazar el aire a lo largo del túnel.

Figura 1-3: Partes de túnel de viento



Fuente: Hernández, (Hernández N, 2012)

1.3 Ventiladores

1.3.1 Definición

Son turbinas que pueden descargar una determinada cantidad de aire; proporcionan presión para superar la pérdida de carga que se produce al circular por la tubería; los extractores de aire axiales se utilizan ampliamente en túneles abiertos y son muy comunes en túneles cerrados.; su aplicación se da en túneles grandes, se colocan palas llamadas estatores en la entrada del ventilador para reducir significativamente el vórtice generado a la salida del ventilador (Salvador Escoda SA, 2005).

1.3.2 Clasificación

El ventilador por medio de su rotación transmite la energía al fluido que circula por ella, bajo la forma de aumento de presión; de acuerdo a esto los ventiladores se clasifican en dos grupos (Salvador Escoda SA, 2005).

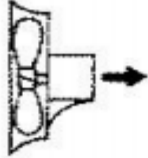
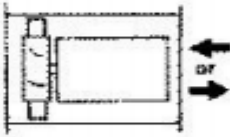

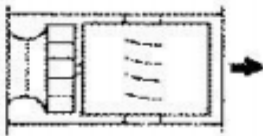
- Ventiladores axiales

- Ventiladores centrífugos

1.3.2.1. Ventilador Axial

En este tipo de ventilador, el flujo de aire sigue la dirección del eje del mismo; se consideran aptos para mover grandes caudales a bajas presiones, empleando para ello velocidades periféricas medianamente altas son en general ruidosas (Salvador Escoda SA, 2005).

Tabla 1-2: Clasificación ventiladores axiales, según Manual técnico ventilación

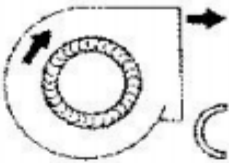
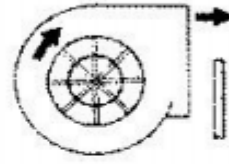
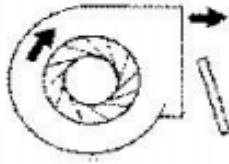

VENTILADOR	DESCRIPCIÓN	APLICACIÓN
 <p>HELICOIDAL</p>	<p>Ventiladores aptos para mover grandes caudales de aire con bajas presiones. Son de bajo rendimiento. La transferencia de energía se produce mayoritariamente en forma de presión dinámica.</p>	<p>Se aplica en circulación y extracción de aire en naves industriales. Se instalan en pared sin ningún conducto. Utilizados con objetivo de renovación de aire.</p>
 <p>TUBE AXIAL</p>	<p>Tienen rendimiento algo superior al anterior y es capaz de desarrollar una presión estática mayor. Por su construcción es apto para intercalar en conductos.</p>	<p>Se utiliza en instalaciones de ventilación, calefacción y aire acondicionado que requieran altos caudales con presión media a baja. También se utiliza en algunos sistemas industriales como cabinas de pintura y extracciones localizadas de humos.</p>
 <p>VANE AXIAL</p>	<p>Con diseños de palas AIRFOIL, permiten obtener presiones medias y altas con buenos rendimientos. Las palas pueden ser fijas o de ángulo ajustable</p>	<p>Tiene aplicaciones similares a los TUBEAXIAL, pero con la ventaja de tener un flujo más uniforme y la posibilidad de obtener presiones mayores. Para una determinada prestación es relativamente más pequeño que el ventilador centrífugo equiparable.</p>
 <p>CENTRIFOIL</p>	<p>Se trata de un ventilador con rotor centrífugo pero de flujo axial. Es decir reúne las ventajas del ventilador centrífugo y la facilidad de montaje de un axial con el consiguiente ahorro de espacio.</p>	<p>Las mismas aplicaciones que el ventilador VANEAXIAL.</p>

Fuente: Manual técnico ventilación, (Salvador Escoda SA, 2005)

1.3.2.2. Ventilador Centrífugo

Sus aspas son planas y radiales; por lo tanto, el aire es propulsado hacia adelante por una acción centrífuga, aquí el flujo de aire cambia su dirección en un ángulo de 90° en la entrada y salida (Paes M, 2016); ; de acuerdo con el manual técnico de ventiladores estos ventiladores son más silenciosos que los axiales y suelen sub-clasificar, según la forma de las palas o álabes del rotor, de la siguiente manera (Salvador Escoda SA, 2005):

Tabla 1-3: Clasificación ventiladores centrífugos, según Manual técnico ventilación

VENTILADOR	DESCRIPCION	APLICACION
 <p>CURVADAS HACIA ADELANTE</p>	<p>Rotor con palas curvadas hacia adelante, apto para caudales altos y bajas presiones. No es autolimitante de potencia. Para un mismo caudal y un mismo diámetro de rotor gira a menos vueltas con menor nivel sonoro.</p>	<p>Se utiliza en instalaciones de ventilación, calefacción y aire acondicionado de baja presión.</p>
 <p>PALAS RADIALES</p>	<p>Rotor de palas radiales. Es el diseño más sencillo y de menor rendimiento. Es muy resistente mecánicamente, y el rodete puede ser reparado con facilidad. El diseño le permite ser autolimpiante. La potencia aumenta de forma continua al aumentar el caudal.</p>	<p>Empleado básicamente para instalaciones industriales de manipulación de materiales. Se le puede aplicar recubrimientos especiales anti-desgaste. También se emplea en aplicaciones industriales de alta presión.</p>
 <p>INCLINADAS HACIA ATRAS</p>	<p>Rotor de palas planas o curvadas inclinadas hacia atrás. Es de alto rendimiento y autolimitador de potencia. Puede girar a velocidades altas.</p>	<p>Se emplea para ventilación, calefacción y aire acondicionado. También puede ser usado en aplicaciones industriales, con ambientes corrosivos y/o bajos contenidos de polvo.</p>
 <p>AIRFOIL</p>	<p>Similar al anterior pero con palas de perfil aerodinámico. Es el de mayor rendimiento dentro de los ventiladores centrífugos. Es autolimitante de potencia.</p>	<p>Es utilizado generalmente para aplicaciones en sistemas de HVAC y aplicaciones industriales con aire limpio. Con construcciones especiales puede ser utilizado en aplicaciones con aire sucio.</p>

Fuente: Manual técnico ventilación, (Salvador Escoda SA, 2005)

De acuerdo con la clasificación anterior, el ventilador seleccionado para el diseño del túnel de viento es el tipo centrífugo; su importancia radica en que permite realizar

cálculos de curva de caudal y presión; según la opinión de expertos y constructores indagada en la pregunta realizada como se indica a continuación y la cual fue consolidada en la tabla 1-4.

¿Qué parámetros o variables son fundamentales para realizar un estudio de curva de caudal en ventiladores centrífugos en un túnel de viento, de acuerdo a su experiencia?

Tabla 1-4: Parámetros recomendados según criterios

Parámetros a tener en cuenta para su diseño					
Criterio	Caudal	presión	velocidad	potencia	Temperatura
Profesor UAN	x	x	x	x	
Fabricante Ventiladores	x	x	x		
Jm ingeniería S.A.S	x	x	x	x	
Diseño maquinas Industria SAAP Bogotá	x	x	x	x	x

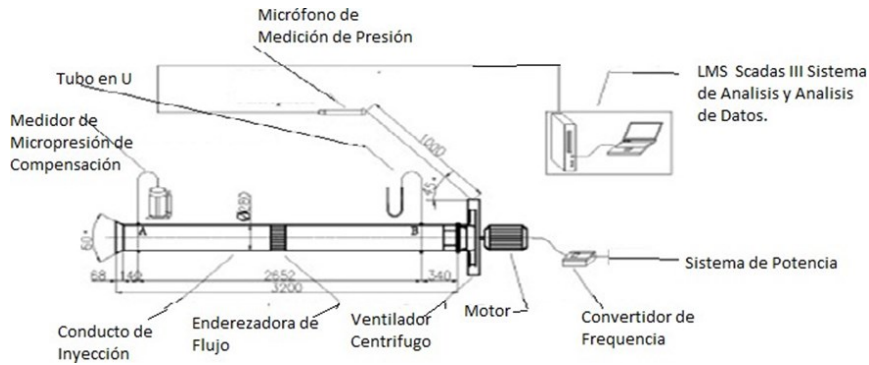
Fuente: Elaboración propia

De acuerdo con lo anterior pudo establecer que estos parámetros fundamentales corresponden a caudal, presión y velocidad del flujo, los cuales son necesarios para cumplir con el objetivo propuesto del proyecto y se convierten en las variables para el diseño de la propuesta; a esto se suma que se debe contemplar el hecho de la facilidad y disponibilidad del material, por lo cual se en forma específica se seleccionó este tipo de ventilador.

1.4 Tecnologías actuales de túnel de viento

1.4.1 Túnel centrífugo

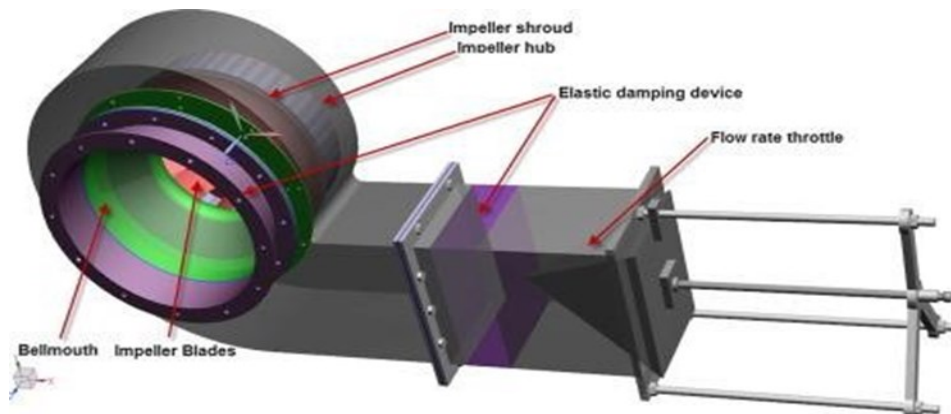
Diseñado en el 2009, con el fin de estudiar la reducción de ruido de un ventilador centrífugo industrial de palas; se compone principalmente de un conductor de inyección y un medidor de micro precisión, ya que este modelo opera mediante lenguaje de programación; su aplicación tiene como finalidad servir de laboratorio para la medición e identificación de ruidos en los proceso de ensamble de ventiladores industriales (Datong, Yijun, Xiaoliang, & Minjian, 2009).

Figura 1-4: Túnel de viento centrífugo

Fuente: Yihun, (Datong, Yijun, Xiaoliang, & Minjian, 2009)

Una derivación de este tipo de túnel se conoce como tipo centrífugo de álabes, como se indica en la figura 1-5.

Fue diseñado en el 2016 y actualmente se emplea para realizar estudios numéricos de los comportamientos aerodinámicos y aero acústicos para el diseño de turbinas aeroespaciales, y utilizaron como entradas la ecuación de Ffowcs Williams-Hawkings para estimar los tonos de ruido del ventilador.; los resultados del cálculo aero acústico mostraron que el ruido de la voluta era mucho mayor que el ruido de las palas y que el ruido se propagaba principalmente desde el conducto de salida del ventilador (Zhang, Chu, hang, & Wu, 2016)

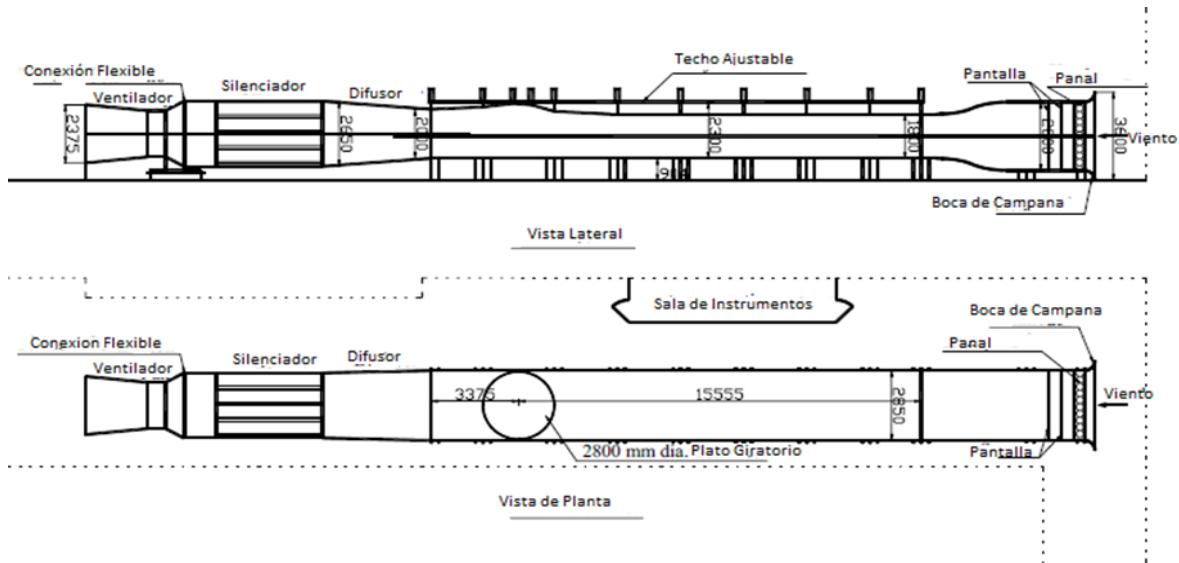
Figura 1-5: Túnel centrífugo tipo álabes

Fuente: Zhang, (Zhang, Chu, hang, & Wu, 2016)

1.4.2 Túnel de viento tipo NUS-HDB

Este túnel se diseñó en el 2002, y su propósito es el de realizar una serie de evaluaciones de las características del flujo para determinar la uniformidad del flujo y verificar su idoneidad para simular la capa límite atmosférica para estudios de carga de viento en estructuras (Balendra, Shah bK, & . Kong a, 2001).

Figura 1-6: Túnel de viento tipo NUS-HDB



Fuente: Balendra (Balendra, Shah bK, & . Kong a, 2001).

1.4.3 Túnel de viento para pruebas de campo

Creado en el 2011 en Colombia, por parte de universidad nacional, con el fin de analizar y simular el comportamiento de los vientos en los cultivos, para prevenir o mitigar posibles daños, y poder construir barreras de prevención; este túnel optimiza el flujo de aire, haciendo que se encajone en una pequeña región, de tal manera que pueda obtener una mayor velocidad, esas velocidades se utiliza para realizar diversas clases de estudios (UNacional de Colombia, 2020).

Figura 1-7: Túnel para pruebas de campo

Fuente: Universidad Nacional de Colombia, (UNacional de Colombia, 2020).

1.4.4 Túnel de viento para propulsión

Desarrollado, desde 2005, un túnel de viento de gran tamaño, tal como se presenta en la Ilustración 13, en un túnel de viento subsónico con velocidad máxima de 41m/s, utiliza un propulsor axial CT365 que mueve hasta 35,34 m³/h, consumiendo 18,65 kW de potencia eléctrica. La velocidad angular del propulsor puede alcanzar un máximo de 1280 rpm, cuando su motor eléctrico gira a 1700rpm aproximadamente, dicho motor puede desarrollar hasta 25 hp de potencia (Martínez, Octubre).

Figura 1-8: Túnel de viento para propulsión

Fuente: Martínez, (Martínez, Octubre).

Como se ha identificado en el estado actual, existen variaciones del túnel de viento las cuales emplean ventiladores centrífugos para su operación, lo que indica una gran tendencia de uso en los laboratorios de mecánica de fluidos de las universidades presentadas en el estado actual; por ende resulta fundamental el desarrollo de la propuesta para su aplicación en la Universidad Antonio Nariño.

1.5 Principios teóricos aplicados al proyecto

Los principios teóricos implementados en el presente trabajo se presentan a continuación con el objetivo de establecer con claridad su uso en el proyecto.

1.5.1 Fluido

Una sustancia en la fase líquida o en la gaseosa se conoce como fluido. La diferencia entre un sólido y un fluido se hace con base en la capacidad de la sustancia para oponer resistencia a un esfuerzo cortante (o tangencial) aplicado que tiende a cambiar su forma. Un sólido puede oponer resistencia a un esfuerzo cortante aplicado por medio de la deformación, en tanto que un fluido se deforma de manera continua bajo la influencia del esfuerzo cortante, sin importar lo pequeño que sea (Agüera S, 2011).

1.5.2 Clasificación de los flujos de fluidos.

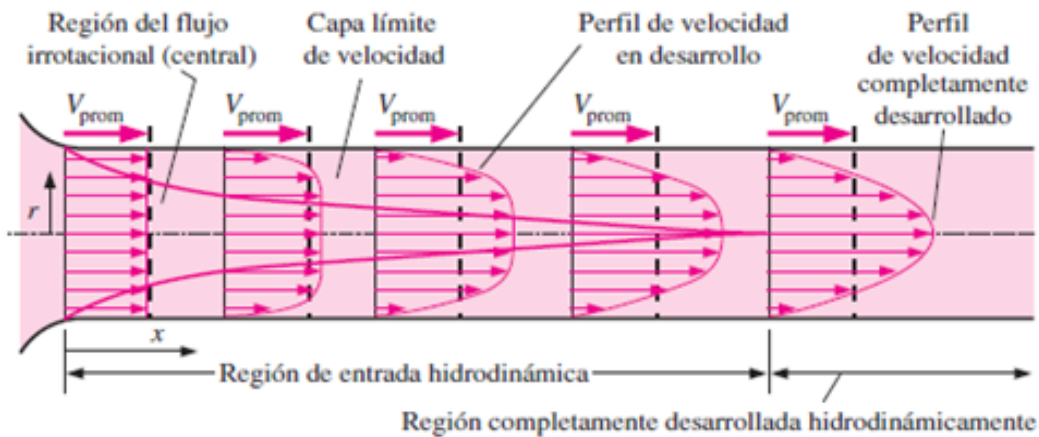
La calificación presentada a continuación corresponde a la citada en el libro de mecánica de fluidos de White (WHCH, 2015)

- Regiones viscosas de flujo en comparación con las no viscosas.
- Flujo interno en comparación con el externo.
- Flujo compresible en comparación con el incompresible.
- Flujo natural (o no-forzado) en comparación con el forzado.
- Flujo estacionario en comparación con el no-estacionario.
- Flujos unidimensional, bidimensional y tridimensional.

1.5.3 Flujo laminar en comparación con el turbulento.

El flujo laminar se fundamenta en las líneas de corriente suaves y movimiento adecuadamente ordenado; mientras que en un segundo caso el flujo se presenta como turbulento, y se caracteriza por fluctuaciones en la velocidad y movimiento, es decir, desordenado. La transición de un flujo de laminar a turbulento no ocurre repentinamente, más bien, sucede sobre cierta región en la que el flujo fluctúa entre flujos laminar y turbulento antes de volverse totalmente turbulento. La mayoría de los flujos que se encuentran en la práctica son turbulentos; el flujo en tuberías es laminar para $RE \leq 2\ 300$ y está totalmente desarrollado si la tubería es suficientemente larga (en relación con la longitud de entrada) de modo que los efectos de entrada son despreciables (fcm, 2020).

Figura 1-9: Region de entrada hidrodinámica



Fuente: Veradomenica, (transferenciadecolor-veradomenica, 2014)

En un flujo laminar totalmente desarrollado, cada partícula de fluido se desplaza a una velocidad axial constante a lo largo de una línea de corriente y el perfil de velocidad $u(r)$ permanece invariable en la dirección del flujo. No hay movimiento en la dirección radial y por tanto el componente de velocidad en la dirección normal al flujo es cero en todas partes. No hay aceleración porque el flujo es estacionario y totalmente desarrollado (transferenciadecolor-veradomenica, 2014)

1.5.4 Número de Reynolds.

La transición de flujo laminar a turbulento depende de la geometría, la rugosidad de la superficie, la velocidad del flujo, la temperatura de la superficie y el tipo de fluido, entre

otros factores; después de experimentos exhaustivos en los años de 1880, Osborne Reynolds descubrió que el régimen de flujo depende principalmente de la razón de fuerzas inerciales a fuerzas viscosas en el fluido. Esta razón se llama número de Reynolds y se expresa para flujo interno en una tubería circular como la ecuación (studocu, 2020)

Es un número adimensional compuesto por las características físicas del flujo. Un número creciente de Reynolds indica una turbulencia creciente del flujo; su fórmula de cálculo es

$$R_{eD} = \frac{\rho * V * D}{\mu} = \frac{V * D}{\nu}$$

De donde:

V es la velocidad del flujo,

D es una dimensión lineal característica (longitud recorrida del fluido; diámetro hidráulico,

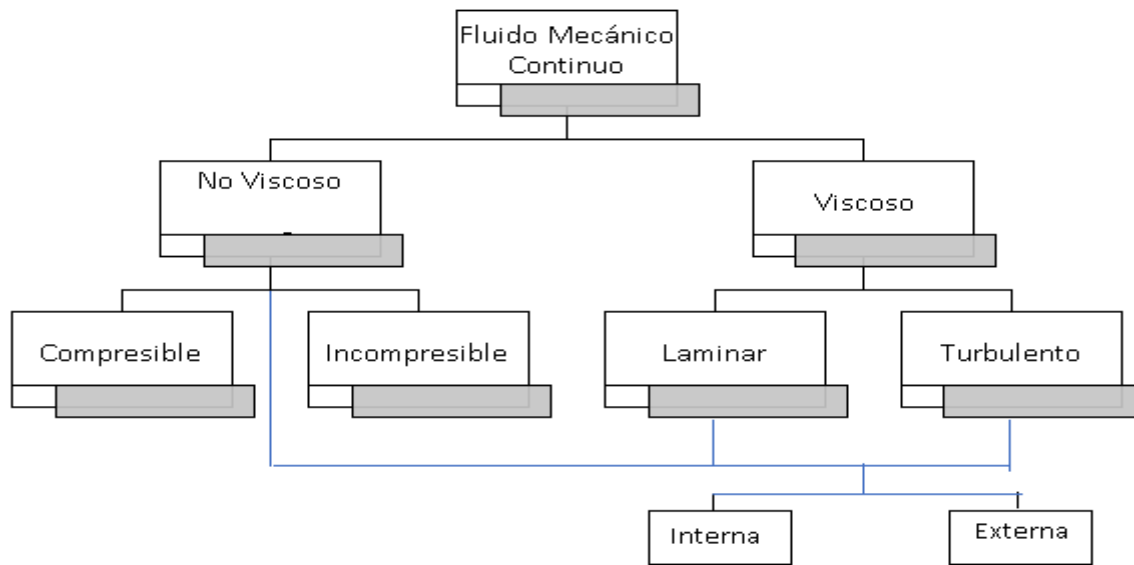
ρ densidad del fluido (kg / m^3),

μ viscosidad dinámica (Pa),

ν Viscosidad cinemática (m^2 / s); $\nu = \mu / \rho$.

1.5.5 Viscosidad.

La viscosidad es una medida cuantitativa de la resistencia de un fluido a fluir, es decir, determina la velocidad de deformación del fluido cuando se le aplica un esfuerzo cortante; la fuerza que un fluido fluyente ejerce sobre un cuerpo en la dirección del flujo se llama fuerza de arrastre, y la magnitud de ésta depende, en parte, de la viscosidad por lo que es un elemento indispensable a tomar en consideración en un estudio (ecured, 2020)

Figura 1-10: Clasificación de fluido mecánico continuo

Fuente: Gratton, (Gratton, 2002)

1.5.6 Diámetro Hidráulico

Para el análisis del flujo a través de tuberías no circulares el número de Reynolds se basa en el diámetro hidráulico, y lo describe como la relación entre el área transversal de la tubería o ducto y el perímetro húmedo; si el caso era una tubería circular su diámetro hidráulico es igual al diámetro común de su sección.

$$D_h = \frac{4Ac}{\rho}$$

De donde:

D_h = diámetro hidráulico [m]

Ac = área de la sección transversal de la tubería [m²]

ρ = Perímetro húmedo [m]

1.5.7 Número de Mach

El número de mach relaciona las velocidades de flujo y del sonido, cuyo valor define, si el flujo es compresible o incompresible y también si el túnel de viento es, sónico,

subsónico, supersónico e hipersónico; de acuerdo con esto se clasifica el tipo de flujo y el tipo de túnel en función a este número (Cengel & Cimbala, 2006).

De donde:

$$Ma = \frac{V}{c}$$

Ma = Número de Mach

V = Velocidad del flujo [m/s]

c = Velocidad del sonido [m/s]

Tabla 1-5: Tipo de flujo en función del número de Mach

Ma	Tipo de flujo
< 0,3	Incompresible
= 1	Sónico
< 1	Subsónico
> 1	Supersónico
>> 1	Hipersónico

Fuente: Cengel y Cimbala, (Cengel & Cimbala, 2006).

En aerodinámica el número de Mach tiene una amplia aplicación, respecto al estudio del flujo de gases a altas o bajas velocidades alrededor de aviones, automóviles, etc.

Tabla 1-6: Tipo de túnel de viento en función del número de Mach

Subsónico $0 \leq Ma < 0,7$	Transónico $0,7 \leq Ma < 1,2$
$1,2 \leq Ma < 5$ Supersónico	$Ma \geq 5$ Hipersónico

Fuente: Cengel y Cimbala, (Cengel & Cimbala, 2006).

1.5.8 Ecuación de Continuidad.

La ecuación de la continuidad demuestra que la masa de cualquier elemento dentro de un sistema permanece constante en el tiempo. Son deducidas como fundamentos del flujo de fluidos, en consecuencia, puede plantarse bajo las condiciones de flujo permanente no permanente o si el flujo es o no compresible donde su peso específico y caudal permanecerá iguales en ambas secciones; de acuerdo a esto se tiene (thermal-engineering, 2020):

$$pV = nRT$$

De donde

- p es la presión absoluta del gas
- n es la cantidad de sustancia
- T es la temperatura absoluta
- V es el volumen
- R es la constante de gas ideal, o universal, igual al producto de la constante de Boltzmann y la constante de Avogadro,

Como resultado final de lo investigado en el capítulo uno, se determinó que dentro de las variables más importantes que se deben considerar para el diseño del túnel son entre

otras la velocidad, presión, fuerzas de arrastre y sustentación, el número mach, la ecuación de continuidad, la cual establece la relación entre temperatura, presión, volumen y la constante de gas ideal, sin embargo variable como presión, fuerza, volumen, se emplearon para calcular y determinar la potencia entregada y el caudal requerido para la selección de la turbina ; con respecto a las otras variables son necesarias para determinar el comportamiento de la masa del fluido en el tiempo, es decir si existe un flujo permanente o variable; en cuanto al túnel de viento, este se compone de una zona de admisión, la cual constituye la entrada principal del túnel, en donde el flujo de aire inicia el recorrido; una zona de estabilización, en la cual se encuentran los elementos correctores de flujo; una zona de contracción la cual disminuye de forma gradual su sección a lo largo de éste, hasta la zona de pruebas en donde se incrementa la velocidad del flujo y se reducen las variaciones de velocidad; una zona de ensayos en donde se alcanza la velocidad de diseño (prueba) cuyas líneas de flujo son homogéneas y equidistantes y responden a los requerimientos de diseño; un difusor cuya tarea es reducir la velocidad de salida del fluido debido al aumento sutil de su sección y por último la unidad de potencia la cual corresponde al conjunto motor-ventilador y tiene como tarea suministrar la fuerza suficiente para desplazar el aire a lo largo del túnel.

En lo que respecta al proceso de integración para el diseño se empleará el software de Solidworks para la simulación de elementos como túnel, soportes y carcasa a partir del análisis dinámico de fuerzas para determinar la selección de materiales y parámetros de trabajo, desplazamiento máximo, así como el factor de seguridad necesario para el diseño; se realizará un análisis por elemento y elaboración de planos acotados de los mismos para su identificación.

Realizada la fundamentación teórica, la identificación de variables usadas en los cálculos, así como los elementos que integran el banco didáctico de túnel de viento y evaluados los diferentes tipos de ventiladores mediante opiniones técnicas y de expertos, el diseño del banco didáctico, parte de la realización de los cálculos y simulación, los cuales se presentan en el capítulo 2 tratado a continuación.

2. Capítulo 2: Diseño y cálculos

2.1. Diseño del Prototipo

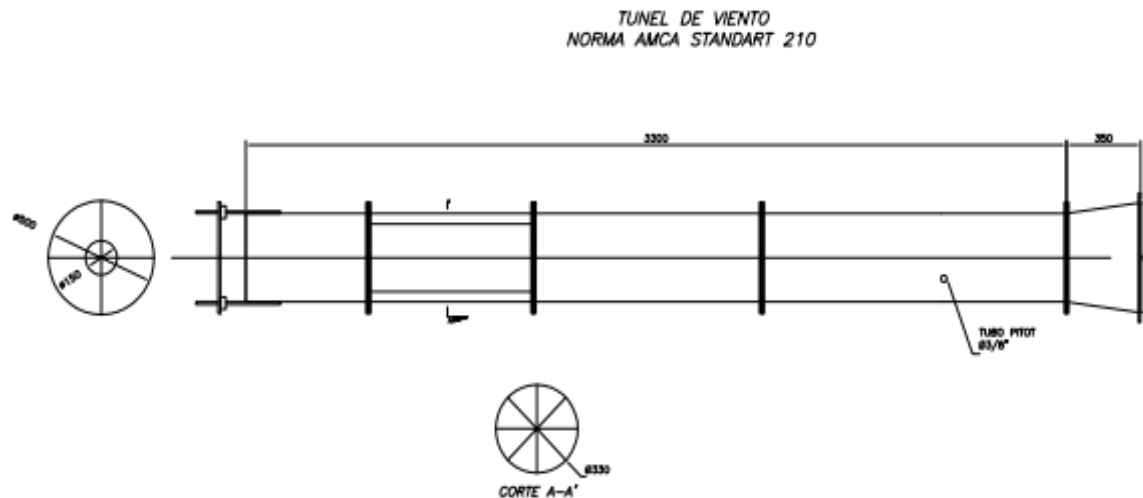
El criterio seleccionado para el diseño del prototipo parte de consultas realizadas a diferentes profesores y expertos quienes indicaron que el uso de ventiladores centrífugos es muy común en la industria (Ver epígrafe 1.3.2.2), por ende puede ser la base del diseño para el proyecto; de acuerdo a ello se consideró la compra del mismo, sobre el cual se proyectó el diseño del banco tipo túnel de viento; este ventilador centrífugo sirve para determinar o fortalecer las prácticas de laboratorio de análisis de curva de caudal y presión, los cuales hacen parte del contenido teórico sobre conocimiento de fluidos para el programa de ingeniería mecánica de la Universidad Antonio Nariño sede Neiva.

Las principales variables para su diseño comprenden caudal (Q), presión (P), Velocidad de flujo del aire, los parámetros de fabricación más importantes corresponden a la potencia entregada, ya que al ventilador centrífugo propuesto para el túnel de viento, trabaja a una potencia de 0,75 hp; con este parámetro se compró un motor que pudiera entregar dicha potencia y que adicionalmente tuviera un holgura, razón por la cual se seleccionó un motor siemens de 1 hp.

La figura 2-1, corresponde al prototipo de banco de túnel de viento centrífugo propuesto como diseño para su respectiva fabricación; este comprende la implementación de un ventilador centrífugo de 381mm, con una potencia de 1 HP a 1800 r.p.m a 220 y 440 de voltaje; en arreglos tiene 9 poleas y una correa, material de carcasa rotor de A36, con un motor WEG; el conjunto túnel –motor como sistema va certificado en balanceo dinámico, el túnel de viento tiene un diámetro de 330 mm por 3300 mm de longitud, provisto de un cono de empate y un soporte al piso, fabricado en acero A36 y acabado en pintura electroestática; a continuación se procede al cálculo de la potencia requerida para el túnel de viento

Los detalles de cotas y componentes se pueden apreciar en los anexos A, B, C, D y E

Figura 2-1: Diseño prototipo



Fuente: Elaboración propia

2.2. Cálculo de potencia requerida para el túnel de viento

La potencia constituye el principal parámetro en la configuración de un túnel de viento, esta depende del caudal y la presión; como se conoce el caudal y la presión necesaria, en este epígrafe, determinaremos la potencia necesaria para diseñar el sistema de túnel de viento.

A continuación se presentan los cálculos relacionados con el rendimiento, la potencia entregada, la potencia del motor, la velocidad del aire en el dispositivo.

Se tiene un caudal de $3395.59 \text{ m}^3/\text{h}$ y no se conoce la presión; en este caso se convierte la unidad de medida de pies cúbicos minuto a metros cúbicos por hora.

$$1 \text{ ft}^3/\text{min} = 1.69 \text{ m}^3/\text{h}$$

$$\text{Caudal } Q = 2000 \text{ ft}^3/\text{min} * 1.69 \text{ m}^3/\text{h}$$

$$Q = 3380 \text{ m}^3/\text{h}$$

Con el valor Q , se determina la potencia de la turbina a partir de la ecuación (2.1) de rendimiento como se indica a continuación.

$$\mu = \frac{Pot_e}{Pot_T} \quad (2.1)$$

De donde:

$Pot_T = potencia\ requerida\ de\ la\ turbina$

$Pot_e = potencia\ del\ motor$

La potencia entregada al aire por la turbina se da por la ecuación (2.2)

$$Pot_T = Q \cdot h \cdot g \quad (2.2)$$

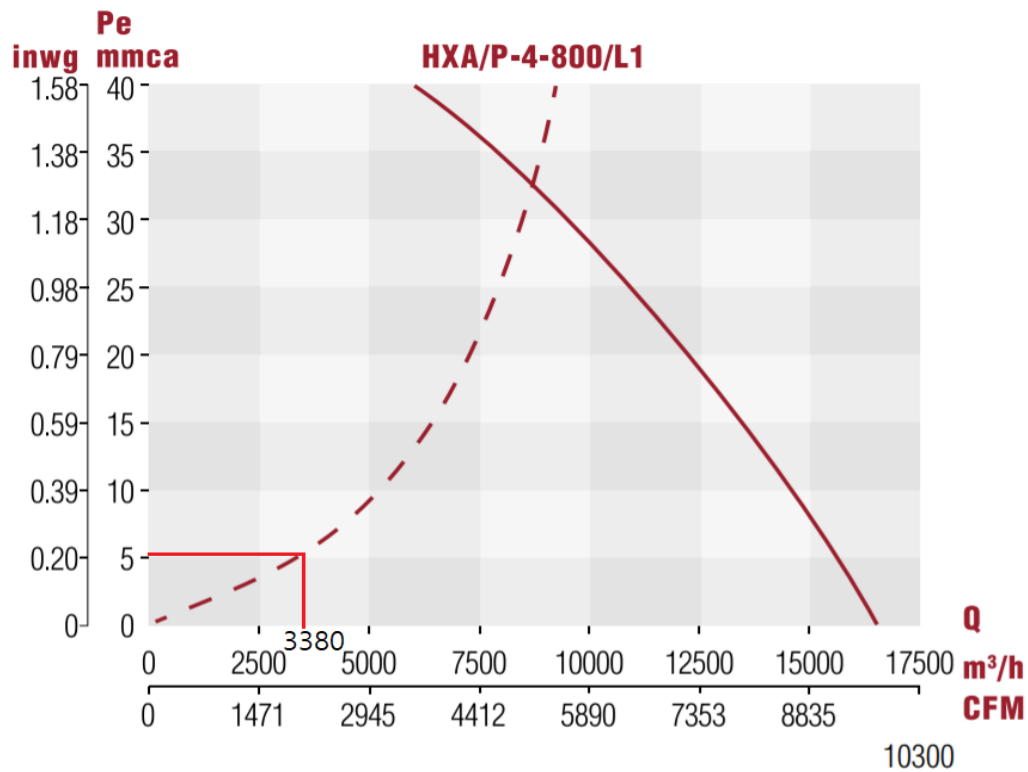
De donde:

$Q = caudal\ (m^3/s)$

$h = altura\ de\ presión\ en\ metros\ de\ columna\ de\ agua\ (mmcda)$

$g = aceleracion\ de\ la\ gravedad\ (m/s^2)$

Para el diseño, utilizaremos para ventilación forzada una turbina axial, ya que es muy eficiente y se acopla a los parámetros del dispositivo.

Figura 2-2: Curva de eficiencia de álabes axial

Fuente: Solerpalau pág. 1, (Solerpalau, 2020)

De acuerdo con la figura 2-2, se verifica la relación de caudal (Q) a 3380 m³/h, a lo cual se genera una presión de 5.1 mmdca (milímetros de columna de agua).

Reemplazando en la ecuación (2.2), se tiene:

$$Pot_T = Q \cdot h \cdot g$$

Convertimos el caudal de m³/min a m³/s

$$Q = 0.938 \text{ m}^3/\text{seg.}$$

$$Pot_T = 0.938 \text{ m}^3/\text{seg} * 5.1 \text{ mmcda} * 9.81 \text{ m/s}^2$$

$$Pot_T = 46 \text{ W}$$

$$Pot_T = 0.061 \text{ HP}$$

Existen diferentes catálogos relacionados con marcas (Bosch, Siemens, Festo, Toshiba) para la selección de motores de acuerdo con investigaciones previas realizadas; sin embargo, el motor Siemens ha demostrado tener una gran durabilidad y continuidad en la potencia entregada, a esto se suma que entrega una potencia de 1hp la cual es suficiente para generar el movimiento del ventilador centrífugo (0,75 Hp), otro factor de decisión es el respaldo postventa en caso de que presente fallas en el motor, lo cual facilita el un proceso de reclamación por defecto; de acuerdo con lo anterior, para seleccionar el motor a emplear en el túnel de viento, se usó el catálogo comercial indicado en la figura 2-3, del cual seleccionamos una turbina, teniendo en cuenta criterios como potencia y número de revoluciones por minuto (3/4 HP a 1720 rpm); ya que este a nivel comercial, es el motor más pequeño de uso industrial que se encuentra disponible y suple las necesidades del proyecto.

Figura 2-3: Selección motor de acuerdo con el catálogo de Siemens

Potencia		Referencia del motor	Tamaño constructivo	Rated Speed	Eficiencia 100%	Factor de potencia	Corriente nominal			Torque nominal	Datos de arranque			Peso IM B3
kW	HP						220V A	380V A	440V A		Nm	Corriente de arranque x In	Torque de arranque x Tn	
Datos eléctricos motores Serie 1LE0141 IE2 4 Polos 1800 rpm														
0,55	0,75	1LE0141-0DB26-4AA4	80M	1720	75,5	0,77	2,55	1,46	1,26	3,1	6	2	2,7	14,5
0,75	1	1LE0141-0DB36-4AA4	80M	1705	78,0	0,78	3,2	1,86	1,61	4,2	6	2	2,7	15,5
1,1	1,5	1LE0141-0EB06-4AA4	90S	1730	84,0	0,79	4,4	2,55	2,2	6,1	6	2	2,7	22
1,5	2	1LE0141-0EB46-4AA4	90L	1720	84,0	0,81	5,8	3,35	2,9	8,3	6	2,6	2,7	25
2,2	3	1LE0141-0EB86-4AA4	90L	1740	87,5	0,79	8,5	4,9	4,25	12,1	7,5	2,6	3	28
3	4	1LE0141-1AB56-4AA4	100L	1735	87,5	0,83	10,8	6,2	5,4	16,5	7,5	2,5	3	45
3,7	5	1LE0141-1AB86-4AA4	100L	1720	87,5	0,83	13,5	7,8	6,7	20,5	7,5	2,5	3	45
5,5	7,5	1LE0141-1BB86-4AA4	112M	1750	89,5	0,78	21	12,2	10,5	30,0	8,5	2,5	3,5	50
7,5	10	1LE0141-1CB26-4AA4	132M	1760	89,5	0,82	26,5	15,4	13,3	40,7	8,5	2,5	3,5	70
11	15	1LE0141-1CB86-4AA4	132M	1760	91,0	0,82	39,5	23	19,7	59,7	8,5	2,5	3,5	85
15	20	1LE0141-1DB46-4AA4	160L	1760	91,0	0,84	51	29,5	25,5	81,4	8	2,2	3,5	110
18,5	25	1LE0141-1DB86-4AA4	160L	1765	92,4	0,88	60	35	30	100	8	2,2	3,5	140
22	30	1LE0141-1EB46-4AA4	180L	1775	92,4	0,84	76	44	38	118	8	2,4	3	180
30	40	1LE0141-2AB46-4AA4	200L	1775	93,0	0,85	99	57	49,5	161	8	2,7	3	245
37	50	1LE0141-2AB86-4AA4	200L	1775	93,0	0,84	125	73	63	199	8	2,7	3	245
45	60	1LE0141-2BB26-4AA4	225M	1780	93,6	0,85	148	85	74	241	8	2,7	3	340
55	75	1LE0141-2BB86-4AA4	225M	1780	94,1	0,85	184	106	92	295	8	2,7	3	340
75	100	1LE0141-2CB86-4AA4	250M	1785	94,5	0,86	240	139	120	401	8	2,6	3	475
90	125	1LE0141-2DB23-3AA4	280M	1786	94,5	0,86			151	481	8	2,9	3	660
110	150	1LE0141-2DB83-3AA4	280M	1786	95,0	0,86			180	588	8,5	2,9	3	670

Fuente: Catálogo motores Siemens, (Siemens, 2020, pág. 12)

Despejamos el rendimiento en (2.1), de donde se obtiene:

$$\mu = \frac{0.75 \text{ hp}}{0.061 \text{ hp}}$$

$$\mu = 12.29$$

Calculado el rendimiento se procede a determinar la velocidad de flujo de aire en el dispositivo, el cual viene dado por la ecuación (2.3)

$$Q = V * A \quad (2.3)$$

De donde se tiene que:

V= velocidad en m/s

A= área en m²

$$A = \pi * r^2 \quad (2.4)$$

Al remplazar en (2.4) los valores para determinar el área, se tiene:

$$A = \pi * (0.33m)^2$$

$$A = 0.34 m^2$$

Reemplazando en (2.3)

$$V = \frac{Q}{A}$$

$$V = \frac{0.938 m^3/seg}{0.34 m^2}$$

$$V = 2.75 m/s$$

De acuerdo con los resultados obtenidos a reemplazar valores en la ecuación (2.3) el valor de la velocidad del flujo de aire en el dispositivo es de 2.75 m/s.

Para poder construir el banco se hace necesario el uso de estándares que nos permitan cumplir con un mínimo de parámetros como presión diferencial, rendimiento, consumo de energía, entre otros los cuales se indican a continuación en el epígrafe de estándares internacionales usados en el proyecto.

2.3. Estándares internacionales utilizados en el proyecto

Para poder diseñar el Banco de prueba tipo túnel de viento para el estudio de la curva caudal vs presión de un ventilador centrífugo en la Universidad Antonio Nariño sede Neiva, se deben seguir y considerar estándares para su fabricación; estos corresponden a la norma:

2.3.1. Norma internacional ANSI /AMCA 210-07

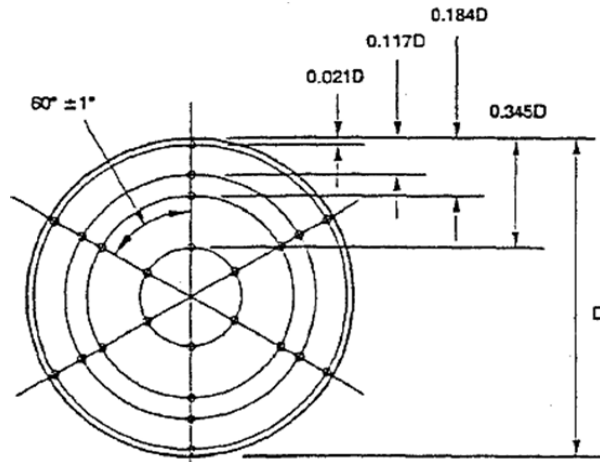
La Asociación de Control y Movimiento del Aire (AMCA) en grupo con la organización internacional de estandarización (ISO), buscan disminuir el uso de la energía en los ventiladores y a su vez optimizarlos a partir de estándares internacionales; de acuerdo a ello los estándares empleados para su diseño y construcción parten del ANSI /AMCA 210-07, que titula “Métodos De Laboratorio Para Probar Ventiladores Para Aerodinámica Certificada”.

Esta norma establece métodos de prueba uniformes para pruebas de laboratorio de un ventilador u otro dispositivo de movimiento de aire, con el fin de determinar su desempeño aerodinámico en términos de tasa de flujo de aire, presión desarrollada, consumo de energía, densidad del aire, velocidad de rotación y eficiencia con fines de calificación o garantía. Esta norma se aplica a un ventilador u otro dispositivo de movimiento de aire cuando se usa aire como gas de prueba con las siguientes excepciones: (a) ventiladores de circulación de aire (ventiladores de techo, ventiladores de escritorio); (b) ventiladores de presión positiva; (c) compresores con enfriamiento entre etapas; (d) máquinas de desplazamiento positivo; (e) procedimientos de prueba que se utilizarán para el diseño, la producción o las pruebas de campo (ANSI, 2020).

La norma AMCA 210-versión 07 lleva 8 años estableciendo métodos puntuales de ensayos para ventiladores con una presión hasta de 30 kPa para uso industrial, sin involucrar los ventiladores de techo, ventiladores de presión positiva, compresores con etapas de enfriamiento, máquinas de desplazamiento positivo; la norma establece dieciséis configuraciones diferentes con cuatro tipos de conexiones para el ensayo de ventiladores, divididos en dos métodos de medición que son el flujo y la presión.

La medida y desempeño de un ventilador tomando en cuenta la presión dinámica y presión estática es la medida del flujo, donde la norma indica el esquema para el montaje de las mismas tal como se presenta en la 2-4.

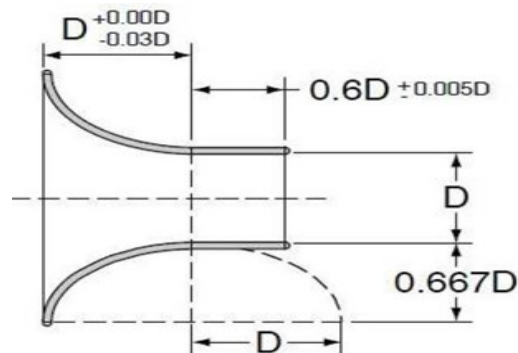
Figura 2-4: Medidor de presión estática y presión *de velocidad en tubo*



Fuente: ANSI, (ANSI, 2020).

El segundo método que propone la norma es la medición de la presión diferencial a través de una o varias boquillas. Este método es más costoso que el método anterior, debido al uso de boquillas normalizadas la cual se presenta en la [Figura 2-5](#), la ventaja de este método es la repetitividad y mayor precisión, esta medición se aplica para las siguientes configuraciones de la norma : 8A, 8B, 9A, 9B, 9C, 10A, 10B, 10C, 11, 12, 14,15. El subíndice establece el tipo de sedimentado de flujo utilizado A (tipo celda), B (tipo estrella) y C (parte en común).

Figura 2-5: Medición de la presión diferencial con boquillas



Fuente: ANSI, (ANSI, 2020).

Estas boquillas de medición se consideran un instrumento fundamental al utilizar esta norma ya que no requieren de calibración, si se mantienen en condiciones adecuadas; con los métodos descritos anteriormente se pueden utilizar cualquiera de los cuatro tipos de instalaciones que existen, de acuerdo con el ventilador de prueba, en el cual se puede incluir o especificar el uso combinado de esta.

2.3.2. Norma internacional ANSI / AMCA 210-16

Se selecciona la norma internacional ANSI/AMCA 210-16 como la guía importante y principal para el diseño, desarrollo e implementación del túnel de viento. En esta norma guía se considera el diseño y el diámetro de los ventiladores de prueba, como también los instrumentos necesarios para el flujo de aire como son los laminadores de flujo y tomas de presión y posterior las secciones principales del túnel de viento, así también los respectivos acoples para los ventiladores de prueba para el análisis de la curva característica.

De acuerdo con el análisis realizado en este capítulo 2, se puede concluir que la velocidad de flujo del dispositivo es de 2,75 m/s, el cual es entregado por un motor siemens serie 1LEO1410O8264AA4 cuya potencia es de 3/4 HP, y trabaja a 1720 rpm con un rendimiento de 12,29; el flujo es generado por un ventilador centrifugo de 15 in, con una potencia de 1 HP a 1800 r.p.m a 220 y 440 de voltaje; a partir del mismo ventilador centrifugo; para su diseño y construcción se usaron los entandares internacionales ANSI / AMCA 210-16, 210-07, los cuales establecen las pruebas de laboratorio y los parámetros de diseño respectivamente; el túnel adicionalmente a estos estándares , se certificó en balanceo dinámico, lo que garantiza que su centro de masa este alineado con su centro geométrico para efectos selección de materiales para su fabricación que garanticen un correcto funcionamiento en condiciones de trabajo extremas sin que sufra daños o roturas de sus componentes

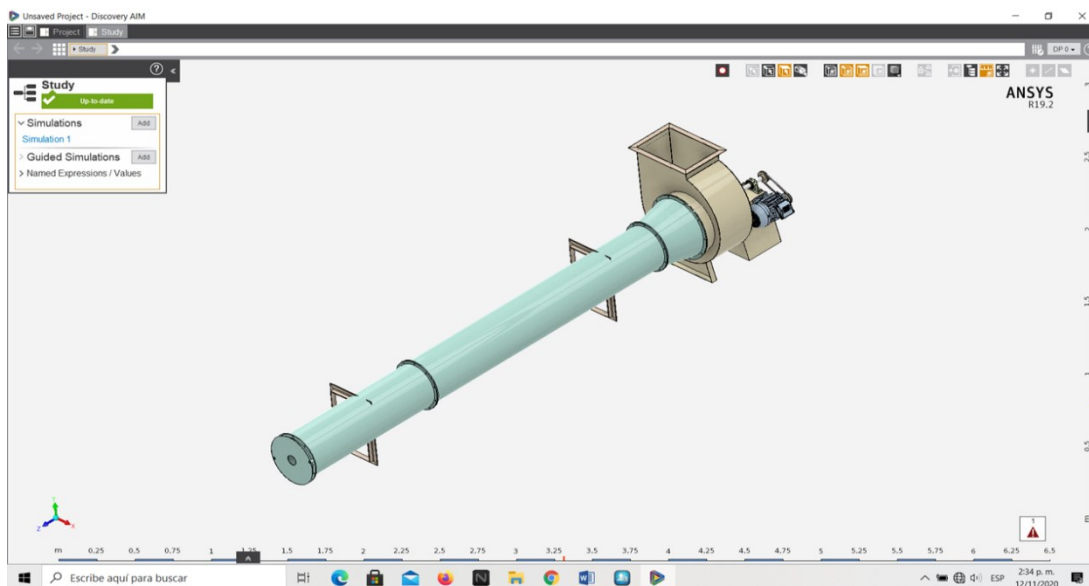
3. Capítulo 3: Análisis estructural y construcción del túnel

En el siguiente capítulo se muestra el análisis estructural del túnel de viento a partir del esfuerzo máximo, desplazamiento de la estructura y el factor de seguridad del diseño; a partir del análisis, se desarrolla el proceso de construcción, el cual separa los materiales o elementos adquiridos del proceso de fabricación y ensamble del túnel.

3.1. Análisis estructural de túnel de viento

El túnel de viento, está sometido a las cargas generadas por el peso del mismo equipo.; para ello se deben ingresar los datos de análisis (fuerza del conjunto) como se indica en la figura 3-1

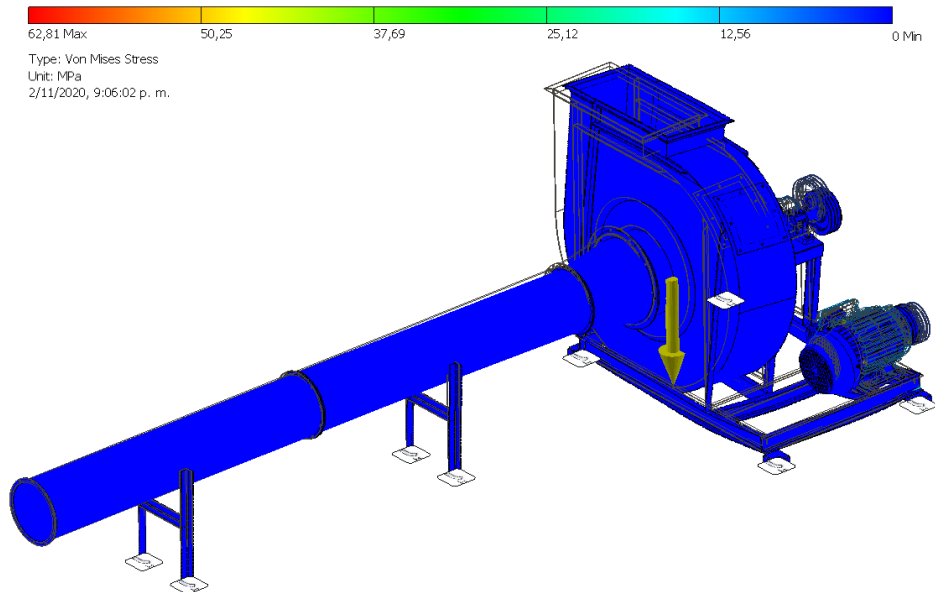
Figura 3-1: Datos de entrada para análisis estructural



Fuente: Elaboración propia

Realizado el estudio mediante el programa ANSYS y al considerarse todo su peso de determina la fuerza considerando la aceleración de la gravedad, obteniendo los siguientes resultados se obtienen los siguientes resultados.

Figura 3-2: Análisis de esfuerzo

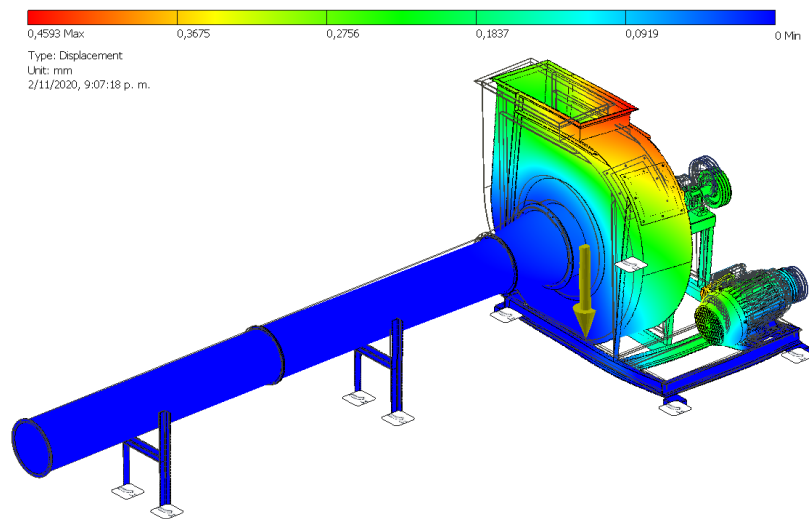


Fuente: Elaboración propia

En condiciones de operación extremas, el máximo esfuerzo al que está sometida la estructura del chasis es de 62.8 MPa; por encima de ese valor parámetro el túnel puede verse afectado en su estructura, ya que el esfuerzo podría superar el índice de rotura.

Con respecto al desplazamiento que sufre el material de fabricación del túnel, este se indica en la figura 3-3; el color rojo indica el punto o sección en donde se presentan los valores máximos de desplazamiento; de acuerdo con esto se tiene:

Figura 3-3: Análisis de desplazamiento

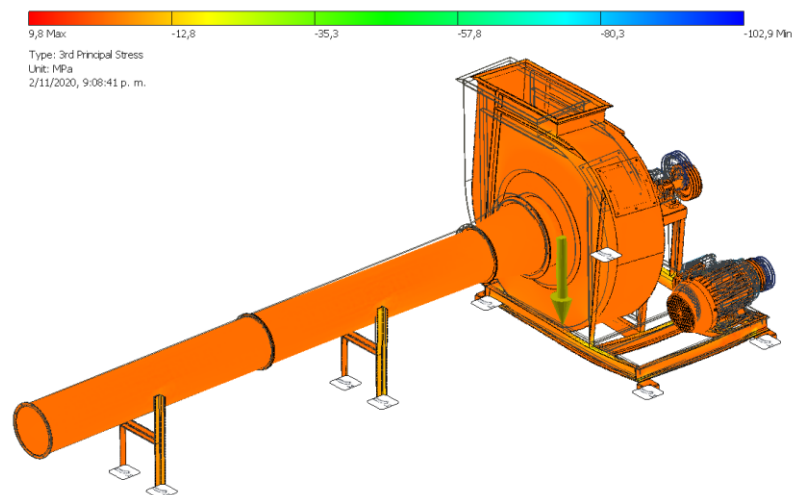


Fuente: Elaboración propia

La figura 3-3, indica que cuando el túnel de viento trabaja en condiciones de esfuerzo máximo, es decir bajo su propia carga, el chasis tiene un desplazamiento máximo de 0.45mm.

El comportamiento de la tensión sufrida por la estructura es importante para determinar en qué punto y cuál es el valor en que la estructura se flexiona o se curva trabajando en condiciones de esfuerzos máximos; como se indica a continuación en la figura 3-4:

Figura 3-4: Análisis de flexión

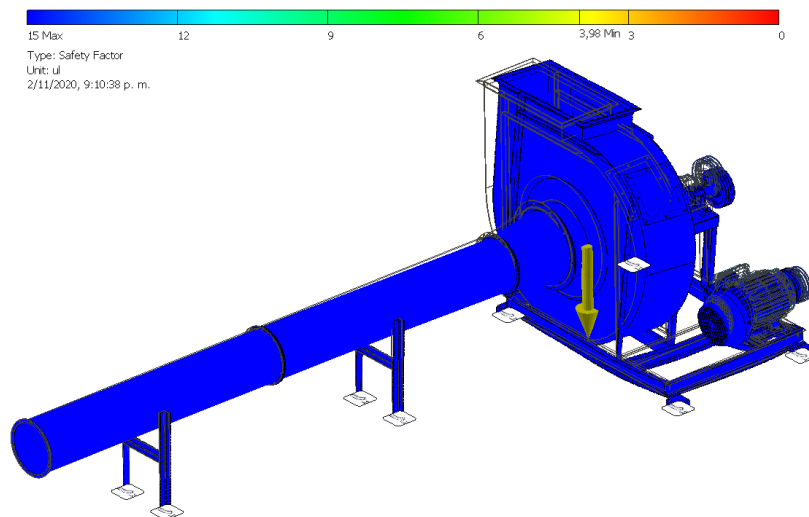


Fuente: Elaboración propia

La figura 3-4 indica que en los esfuerzos principales, la flexión máxima ocurre en la base de la estructura que sostiene la turbina; este esfuerzo máximo tiene un valor de 9.8 MPa.

El factor de seguridad calculado para el diseño, indica si la estructura se encuentra dentro del rango de resistencia cuando es sometido a los diferentes esfuerzos, desplazamiento y flexiones como se indica en la figura 3-5.

Figura 3-5: Análisis de factor de seguridad



Fuente: Elaboración propia

La eficiencia estructural está definida en un orden de 3.98 veces su capacidad máxima de carga; de lo cual se concluye que el diseño no representa riesgos de daño según los esfuerzos a los cuales está sometido.

Del análisis estructural realizado en el capítulo 3, se concluye que los esfuerzos máximos a los que está sometido el conjunto del túnel se deben a causa de su propio peso, aquí intervienen el efecto de gravedad; estos valores de esfuerzo corresponden a 62.8 MPa, lo cual produce un desplazamiento máximo de 0,45 mm y una flexión la cual se concentra sobre la base de la estructura.

Como resultado del análisis estructural al túnel de viento mediante simulación en software ANSYS, se concluye que las fuerzas que indican de forma directa sobre el banco de prueba tipo túnel de viento para el estudio de la curva caudal vs presión en

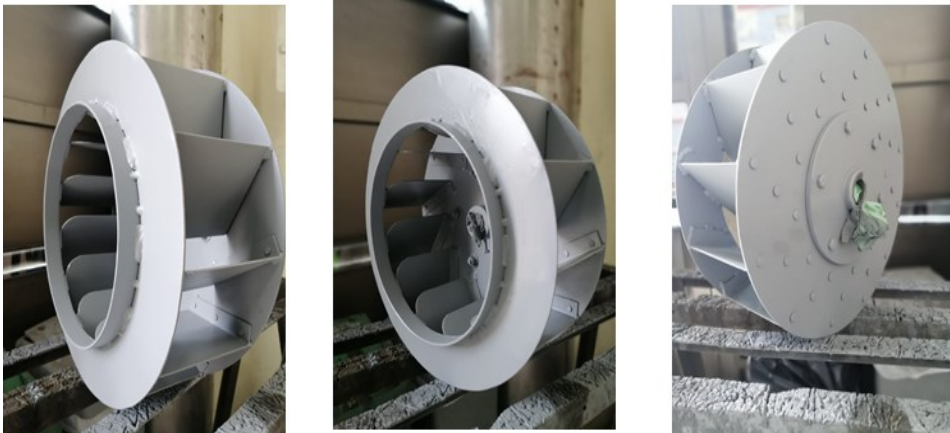
ventilador centrífugo en la Universidad Antonio Nariño sede Neiva, son las generadas por su propio peso; de acuerdo con esto, se identificó que el máximo esfuerzo al que puede estar sometida la estructura es de 62.8 Mpa; con este esfuerzo el desplazamiento sufrido por la estructura es de 0.45mm; el factor de seguridad es de 3.98 veces su capacidad máxima de carga; lo que indica que el diseño no representa riesgos de daño según los esfuerzos a los cuales está sometido.

3.2. Construcción del Banco de prueba tipo túnel de viento para el estudio de la curva caudal vs presión en ventilador centrífugo

Previo a la construcción del banco, debemos considerar la adquisición de equipos y materiales; para el caso del proyecto se adquirió un ventilador centrífugo, sobre el cual se proyectó el diseño y cálculo de variables como rendimiento potencia entregada, caudal y presión para el diseño del banco didáctico; adiciona a ello el motor de 1 hp, para el sistema de generación del flujo de aire; de acuerdo con esto en el ítem 3.2.1. Se muestran los equipos adquiridos para la construcción del banco.

3.2.1. Componentes adquiridos

Para la construcción del banco debemos partir de la base de la identificación de elementos que se adquirieron como el caso del ventilador y el motor; a partir de estos se desarrollaron los cálculos; estos elementos hacen parte del proceso de ensamble del túnel.

Figura 3-6 : Ventilador centrífugo

Fuente: Elaboración propia

La figura 3-6 muestra el ventilador tipo centrífugo, a partir del cual se proyectó el diseño y construcción del Banco de prueba tipo túnel de viento para el estudio de la curva caudal vs presión en ventilador centrífugo en la Universidad Antonio Nariño sede Neiva del túnel de viento; otro de los elementos adquiridos corresponde al motor como se indica en la figura 3-7.

Figura 3-7: Motor trifásico

Fuente: Exhibirequipos, (Exhibirequipos, 2020)

La figura 3-7 muestra el tipo de motor adquirido para el túnel de viento; este elemento posee una potencia de 1 Hp, el cual trabaja a 1800 r.p.m con una tensión de 220 V, corriente nominal; el material que compone la carcasa, es hierro IP55 pies; el motor consta de 4 polos para conexión.

3.2.2. Componentes fabricados

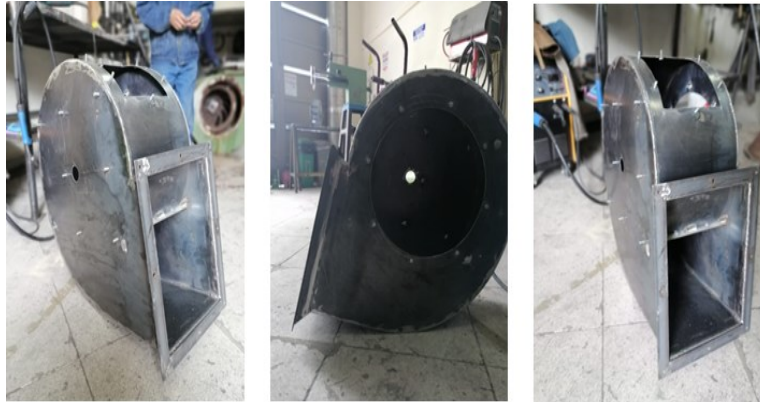
Dentro de los componentes fabricados se encuentran la carcasa, los soportes y el túnel; previa esta etapa a continuación se relacionan los materiales comprados para su fabricación, como se muestra en la figura 3-8.

Figura 3-8: Materiales y elementos para construcción de túnel

Etapa de Fabricación	Descripción
Etapa 1- Compra Poleas y Correas	Compra Lamina calibre 18 " Coll Rolled
	

Fuente: Elaboración propia.

Comprados los materiales, se inicia la etapa 2 que comprende la fabricación del túnel, la carcasa y los soportes como se muestra en la figura 3-9 a continuación.

Figura 3-9: Fabricación carcasa

Fuente: Elaboración propia

Terminado la fabricación de los anteriores elementos se inicia la etapa 3 que corresponden al ensamble de los elementos que componen el túnel de viento como se indica en la figura 3-10.

Figura 3-10: Ensamble de elementos

Etapa de ensamble	Descripción
	<p>Acople mediante tornillería de sección de túnel</p>
	<p>Ensamble ventilador a cono</p>
	<p>Ensamble mediante soldadura MIG de soportes túnel</p>

Fuente: Elaboración propia

Como resultado de las etapas, se tiene el proceso final de construcción, el cual corresponde al Banco de prueba tipo túnel de viento para el estudio de la curva caudal vs presión de un ventilador centrífugo en la Universidad Antonio Nariño sede Neiva como se indica en la 3-11 y el detalle de su construcción los cuales se indican en los anexos (A al E)

Figura 3-11: Túnel de viento Construido



Fuente: Elaboración propia

Del análisis estructural realizado en el capítulo 3, se concluye que los esfuerzos máximos a los que está sometido la estructura o conjunto del túnel se deben a causa de su propio peso, aquí intervienen el efecto de gravedad; estos valores de esfuerzo corresponden a 62.8 MPa, lo cual produce un desplazamiento máximo de 0,45 mm y una flexión la cual se concentra sobre la base de la estructura.

4. Conclusiones y recomendaciones

4.1. Conclusiones

Se diseña y construye el Banco de prueba tipo túnel de viento para el estudio de la curva caudal vs presión de un ventilador centrífugo, que contribuye a incrementar el conocimiento sobre análisis de curva de caudal y presión, así como su aplicación en la mecánica de fluidos y las maquinas hidráulicas.

De acuerdo con el análisis y los cálculos obtenidos, se puede concluir que la velocidad de flujo del dispositivo es de 2,75 m/s, el cual es entregado por un motor trifásico serie 1LEO1410O8264AA4 cuya potencia es de 3/4 HP, el cual trabaja a 1720 rpm con un rendimiento de 12,29; el flujo es generado por un ventilador centrifugo de 15 in, cuya potencia es de 1 HP, el cual trabaja a 1800 r.p.m con una tensión de 220 y 440 de voltaje.

El túnel está compuesto de un ventilador centrifugo de 15 in y un motor marca WEG cuya potencia generada es de 1 HP, que trabaja a 1800 r.p.m a una tensión de 220 y 440 de voltaje; a nivel mecánico se compone de una polea simple y una correa dentada AX62 de transmisión, el tipo de material del cual está hecha la carcasa rotor es un acero A36; el conjunto túnel –motor como sistema, va certificado en balanceo dinámico. El túnel de viento tiene un diámetro de 330 mm por 3,3 m de longitud, provisto de un cono de empate y un soporte al piso, fabricado en acero A36 y acabado en pintura electroestática;

Con la implementación del software SOLIWORD, se pudo realizar la simulación a nivel estructural la cual permitió establecer que las fuerzas que actúan sobre el banco de prueba tipo túnel de viento corresponden a las de su mismo peso; a partir de ello se determinó que la máxima carga que puede soportar la estructura es de 62.8 MPa, lo cual

produce un desplazamiento máximo de 0,45 mm y una flexión la cual se concentra sobre la base de la estructura.

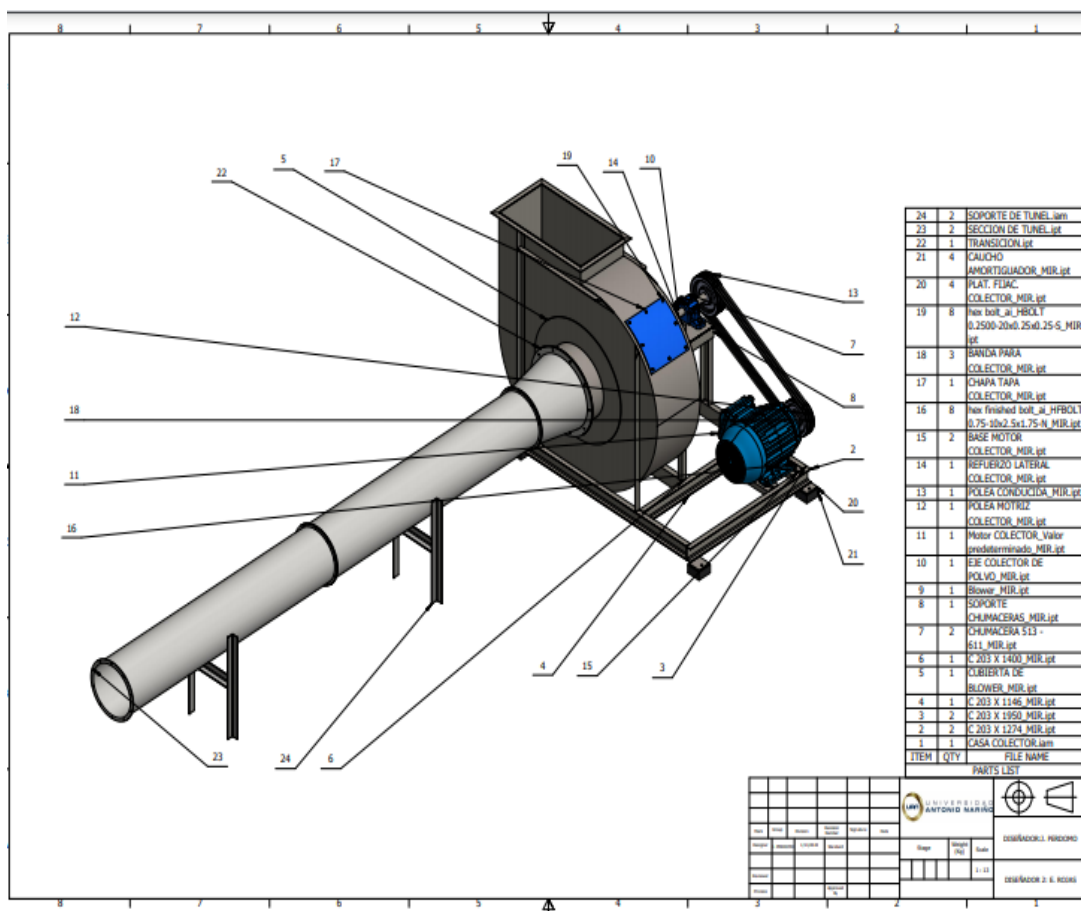
4.2. Recomendaciones

Se recomienda evaluar a futuro, la automatización del sistema de control y mando para el túnel de viento.

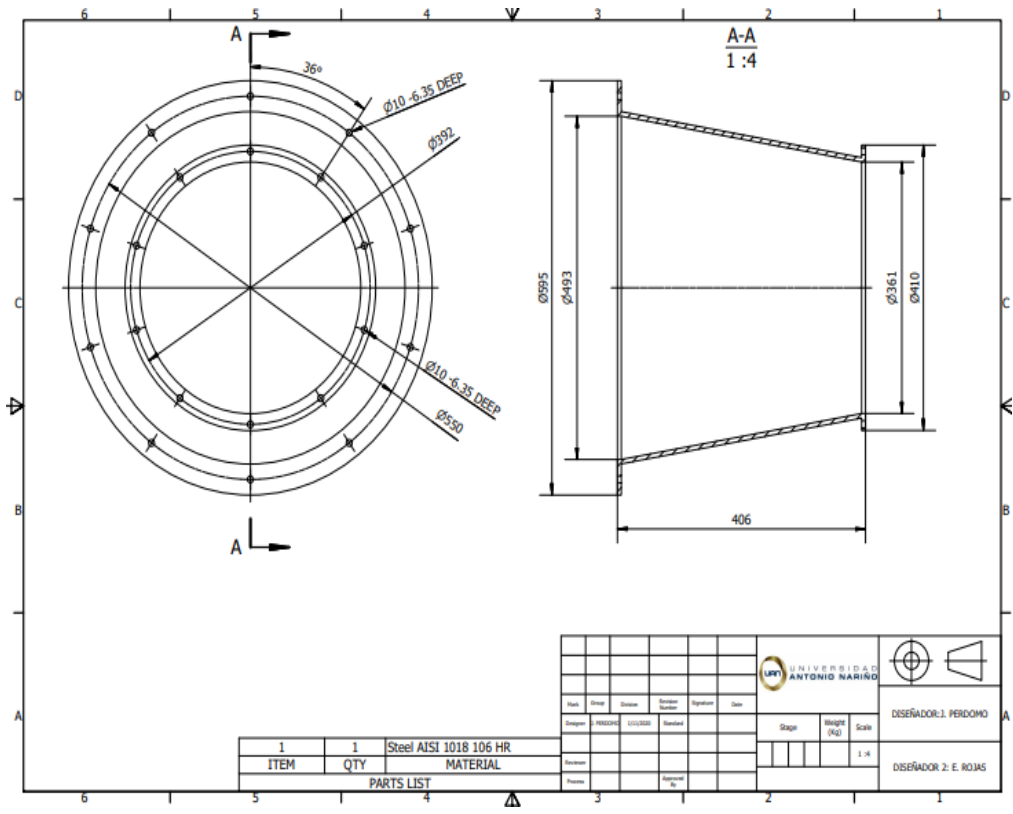
Se deben implementar otras prácticas de laboratorio como por ejemplo principio de gases ideales y Venturi.

Seguir las recomendaciones de mantenimiento preventivo establecidas en el manual de operación.

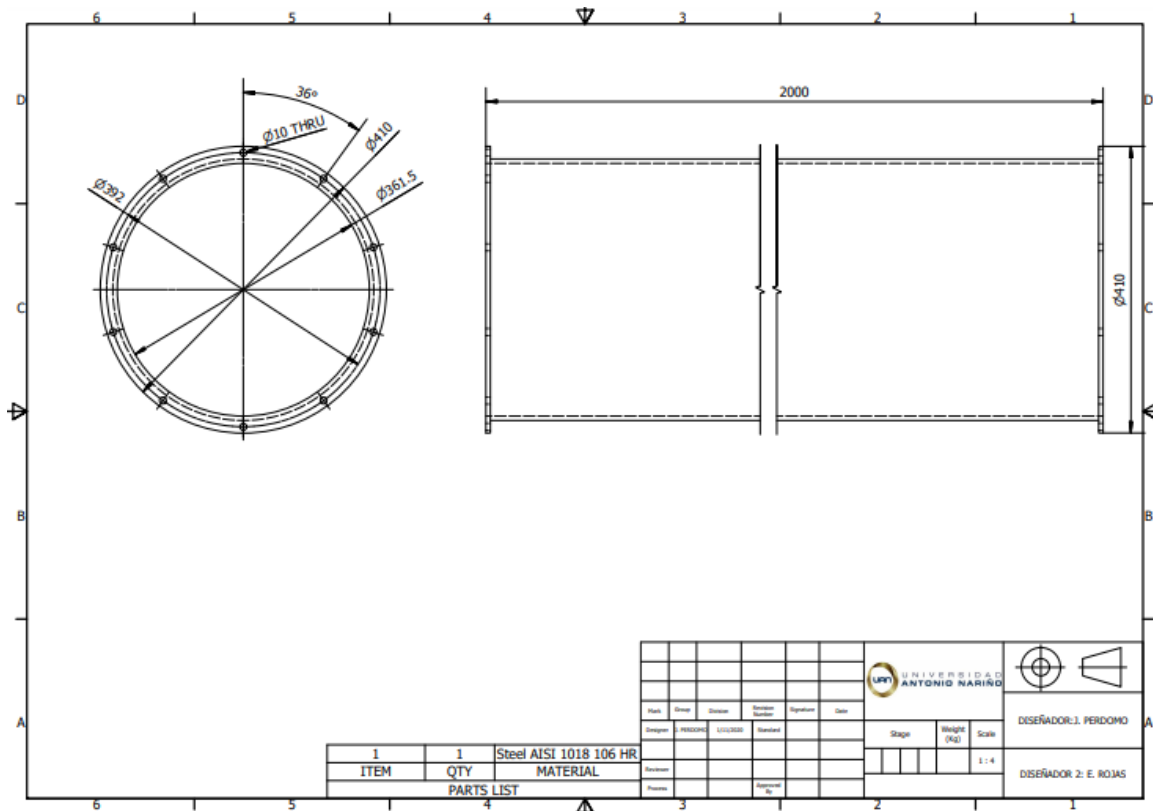
A. Anexo A: Estructura Túnel de viento



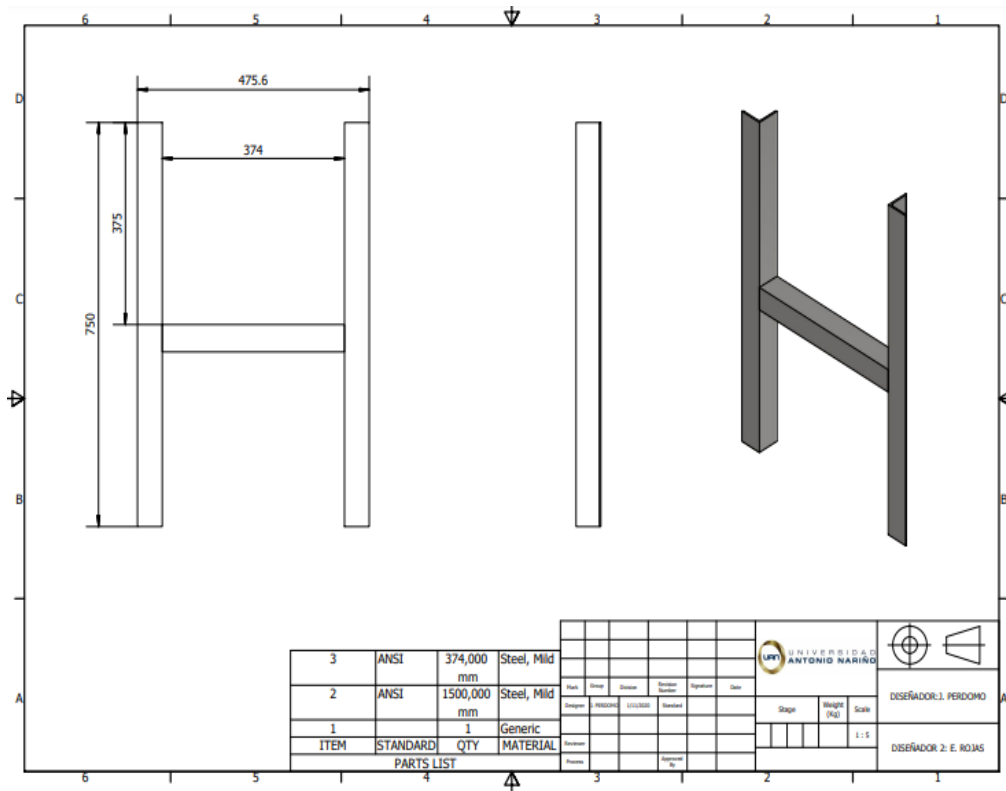
C. Anexo C: Vista lateral Cono



D. Anexo D: Vista lateral sección Ducto



E. Anexo E: Vista lateral y 3D soporte



F. Anexo F: Manual de Operación y Mantenimiento



**UNIVERSIDAD
ANTONIO
NARIÑO**

BANCO DE PRUEBA TIPO TÚNEL DE VIENTO PARA EL ESTUDIO DE LA CURVA CAUDAL VS PRESIÓN EN VENTILADOR CENTRÍFUGO EN LA UNIVERSIDAD ANTONIO NARIÑO SEDE NEIVA

INTRODUCCIÓN

La importancia de contar con un túnel de viento para los estudiantes de ingeniería mecánica de la Universidad Antonio Nariño, radica en poder fortalecer y mejorar las competencias a través de la combinación del conocimiento teórico y práctico, lo cual le permite estudiar e identificar con claridad fenómenos y variables asociadas a la temática de fluidos, principios y diseño de sistemas y mecanismos para soluciones en el sector empresarial. Con el banco de túnel de viento los estudiantes desarrollaran conocimientos a partir de pruebas de laboratorio para determinar las curvas de caudal y presión en ventiladores centrífugos, los cuales tienen una sin número de aplicaciones en la industria.

El siguiente manual presenta de forma clara los elementos que la componen, así como las consideraciones a nivel estructural, de operación del mismo y de seguridad, las cuáles deben ser tenidas en cuenta, antes, durante y después de la operación del mismo.

CONTENIDO

INTRODUCCIÓN	7
1. COMPONENTES DEL BANCO TÚNEL DE VIENTO.....	10
2. DESCRIPCIÓN COMPONENTES	11
2.1.MOTOR.....	11
2.2.TURBINA RADIAL	12
2.3.CORREA DENTADA	13
2.4.POLEAS.....	13
2.5.REDUCCIÓN CONCÉNTRICA (Sección uno).....	14
2.6.SECCIÓN TÚNEL (sección 2).....	14
2.7.TAPA PARA PRUEBAS O ESTRANGULADOR DE AIRE.....	15
3. CONEXIONES ELÉCTRICAS	18
4. FICHA TECNICA.....	19
5. RECOMENDACIONES ANTES DE OPERAR EL TÚNEL	20
6. CONSIDERACIONES ESTRUCTURALES DEL TÚNEL DE VIENTO CENTRÍFUGO .	
7. USO ELEMENTOS DE PROTECCIÓN PERSONAL EN ÁREA DE OPERACIÓN DEL TÚNEL DE VIENTO CENTRÍFUGO	24
8. OPERACIÓN DEL TÚNEL DE VIENTO CENTRÍFUGO	28
9. FICHA TECNICA DE MANTENIMIENTO.....	29
10. LOCALIZACIÓN Y DETECCIÓN DE FALLOS.....	31
11. PLANOS DE DETALLE DEL TÚNEL DE VIENTO	12

LISTA DE FIGURAS

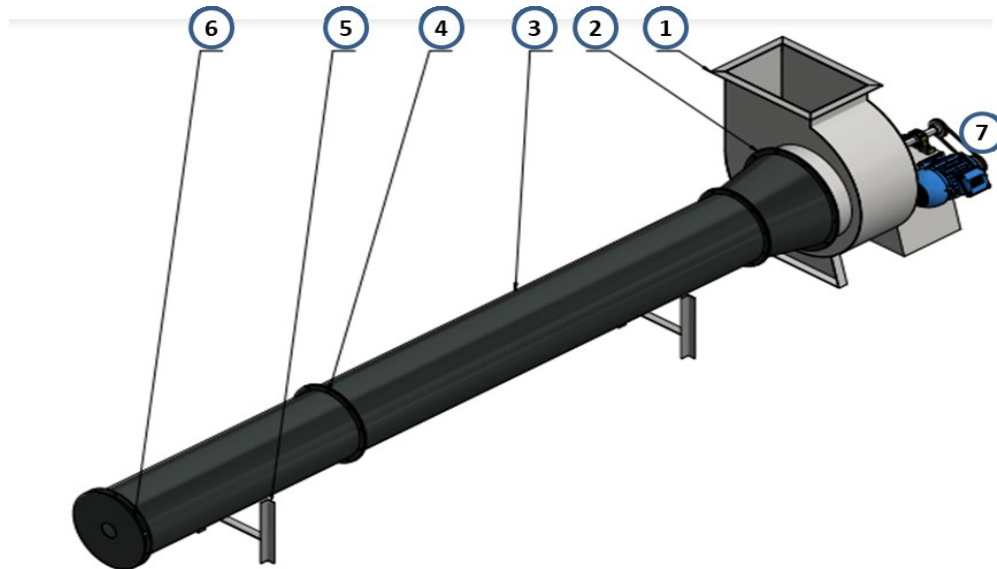
	Pág.
Figura 1. Partes de túnel de viento centrífugo	10
Figura 2. Motor 1LE0141-0DA26-4AA4	11
Figura 3. Ventilador centrífugo	12
Figura 4. Correa dentada tipo A	13
Figura 5. Poleas	13
Figura 6. Reducción concéntrica	14
Figura 7. Sección o ducto	14
Figura 8. Estrangulador de aire	15
Figura 9. Plano eléctrico de funcionamiento túnel	10

LISTA DE TABLAS

	Pág.
Tabla 1. Características generales de operación túnel.....	1
Tabla 2. Consideraciones previas	2
Tabla 3. EPP requeridos para operación	4
Tabla 4. EPP Protección miembros superiores	5
Tabla 5. EPP protección ojos	6
Tabla 6. EPP protección cabeza	7
Tabla 7. Secuencia operación túnel	8
Tabla 8. Aspectos de mantenimiento	9
Tabla 9. Aspectos de mantenimiento 2	10
Tabla 10. Localización fallos	11

1. COMPONENTES DEL BANCO TÚNEL DE VIENTO

Figura 1. Partes de túnel de viento centrífugo



Fuente: Elaboración propia

- ① TURBINA RADIAL
- ② TRANCISIÓN
- ③ SECCIÓN DEL TÚNEL
- ④ SECCIÓN DEL TÚNEL 2
- ⑤ SOPORTE DE SECCIONES
- ⑥ TAPA PARA PRUEBAS
- ⑦ MOTOR

2. DESCRIPCIÓN COMPONENTES

2.1. MOTOR

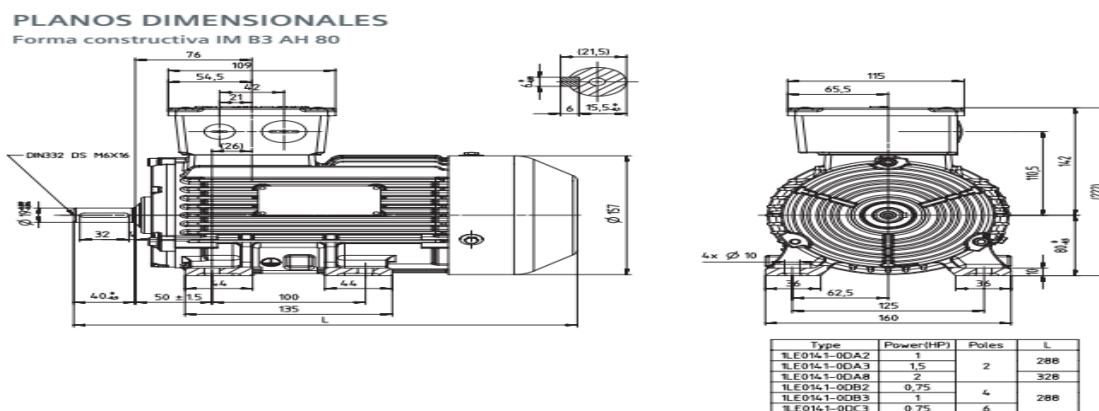
Figura 2. Motor 1LE0141-0DA26-4AA4



Fuente: Catalogo motores Siemens, (Siemens, 2020, pág. 12)

Corresponde a un Motor eléctrico, cuya potencia de trabajo es de 1 hp a 1800 r.p.m, pesa aproximadamente 14,5 kg y entrega un torque nominal de 3,1 Nm., tiene como función generar la potencia necesaria para girar el eje mediante correa dentada simple que a su vez va al eje del ventilador.

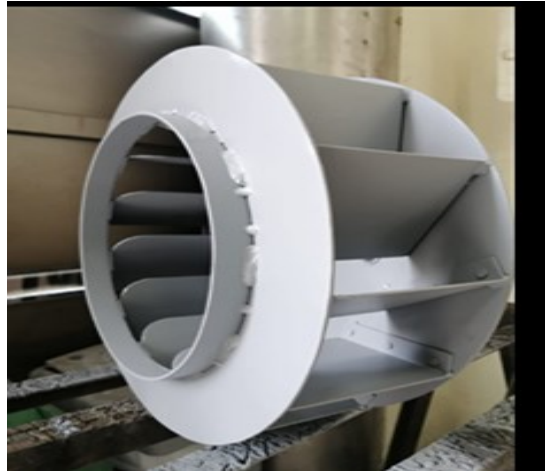
Figura 3. Dimensionamiento planos motor



Fuente: Catalogo motores Siemens, (Siemens, 2020, pág. 12)

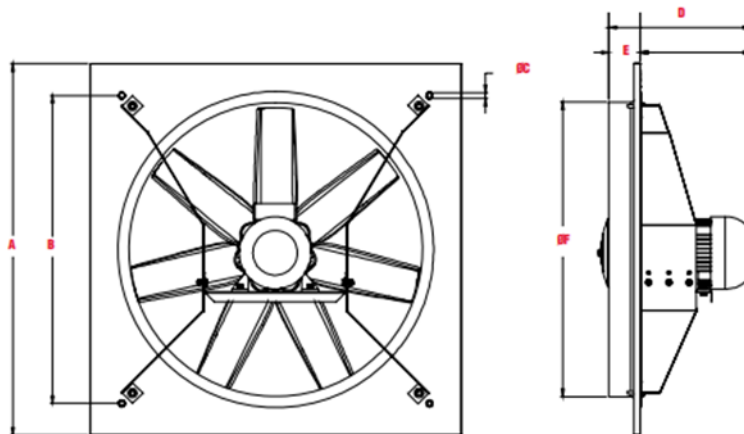
2.2. TURBINA RADIAL

Figura 4. Ventilador centrifugo



Fuente: Solerpalau pág. 1

Ventilador de 4 polos de diámetro de 330 mm, su caudal de descarga es de 16,250 / 9,559 em³ /hr; pesa 31,7 kg.



2.3. CORREA DENTADA

Figura 5. Correa dentada tipo A



Fuente: Elaboración propia

Corresponde a la serie A del tipo simple, su función radica en transmitir el movimiento de salida del eje del motor al eje de entrada del ventilador a través de las poleas.

2.4. POLEAS

Transmite la fuerza y el movimiento generado por el motor a través de su eje de salida a un eje de entrada mediante la correa.

Figura 6. Poleas



Fuente: Elaboración propia

2.5. REDUCCIÓN CONCÉNTRICA (Sección uno)

La reducción concéntrica es una conexión que reduce de un diámetro mayor al centro, es decir, que hace la función de un embudo; esta pieza tiene la peculiaridad de que al concentrar el flujo hacia el centro, la presión de trabajo sea más estable y más balanceada.

Figura 7. Reducción concéntrica



Fuente: Elaboración propia

2.6. SECCIÓN TÚNEL (sección 2)

Lleva en su interior un difusor o laminador de aire el cual permite direccionar la corriente de aire a la tapa estranguladora para sus respectivas mediciones.

Figura 8. Sección o ducto



Fuente: Elaboración propia

2.7. TAPA PARA PRUEBAS O ESTRANGULADOR DE AIRE

Su función es reducir el flujo de aire que sale del ducto en donde se encuentra el laminador de aire

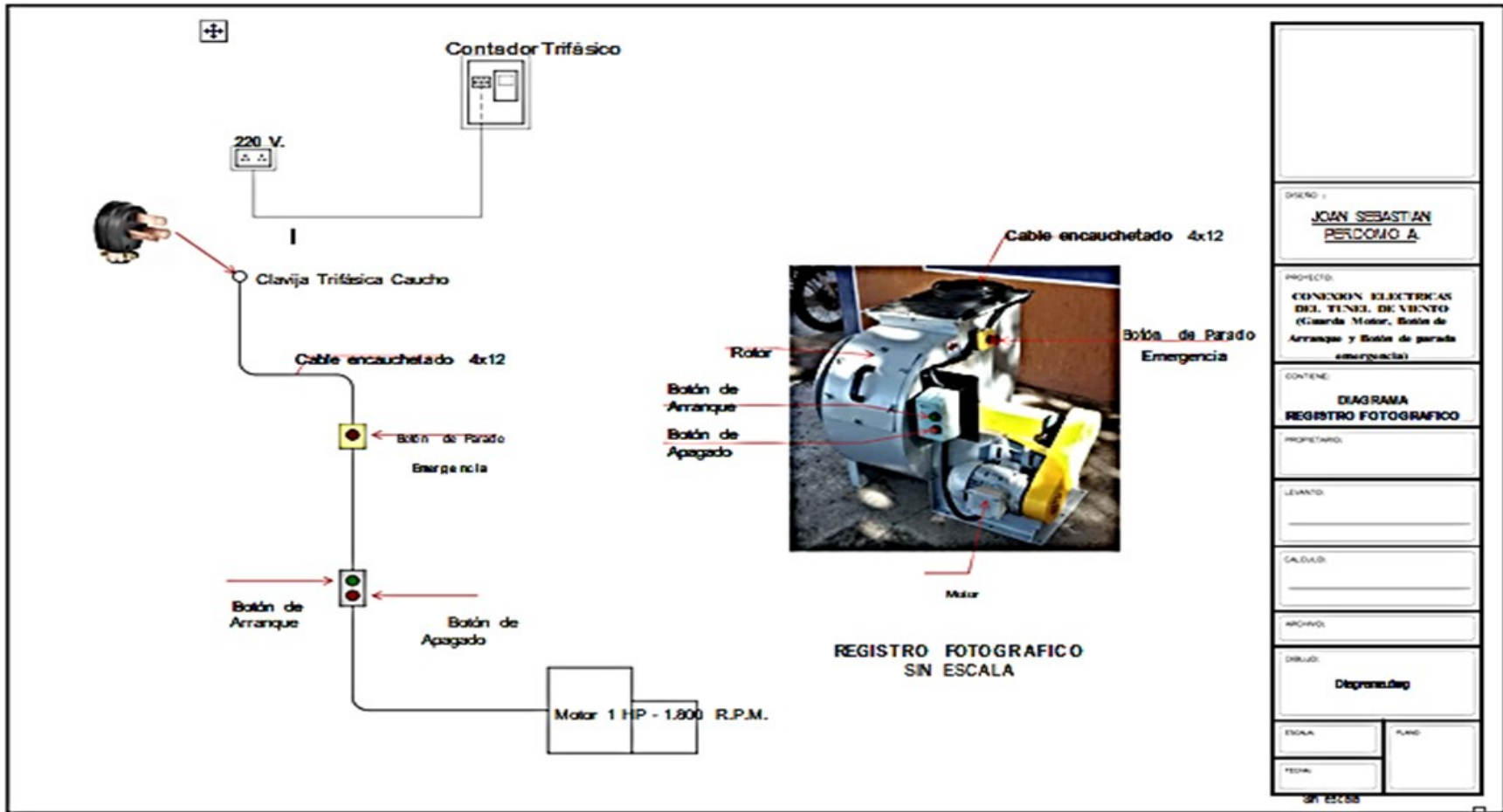
Figura 9. Estrangulador de aire



Fuente: Elaboración propia

3. CONEXIONES ELÉCTRICAS

Figura 10. Plano eléctrico de funcionamiento túnel



Fuente: Elaboración propia

4. FICHA TECNICA

La ficha técnica que se presenta en la tabla 1, describe los aspectos generales de operación.

Tabla 1. Características generales de operación túnel

MANUAL DE OPERACIÓN TÚNEL DE VIENTO CENTRIFUGO	
Condiciones de operaciones	
1. Sistema de encendido	Eléctrico
2. Sistema de conexión eléctrica	Clavija trifásica
3. Potencia generada del motor	1 hp
4. Peso de la maquina	200 kg
5. Revoluciones x minuto	1800 r.p.m
6. Ventilador	Centrifugo
7. Mecanismo de seguridad	Botón de paro de emergencia
8. Mecanismos empleados para su funcionamiento	poleas, correa simple dentada, motor, ventilador, transmisión de potencia

Fuente: Elaboración propia

5. RECOMENDACIONES ANTES DE OPERAR EL TÚNEL

Las consideraciones generales, implican aspectos preventivos antes de iniciar a trabajar en el túnel, su importancia es fundamental con el fin de desarrollar la operación en condiciones de seguridad y funcionamiento normal de sus componentes como se indica en la tabla 2.

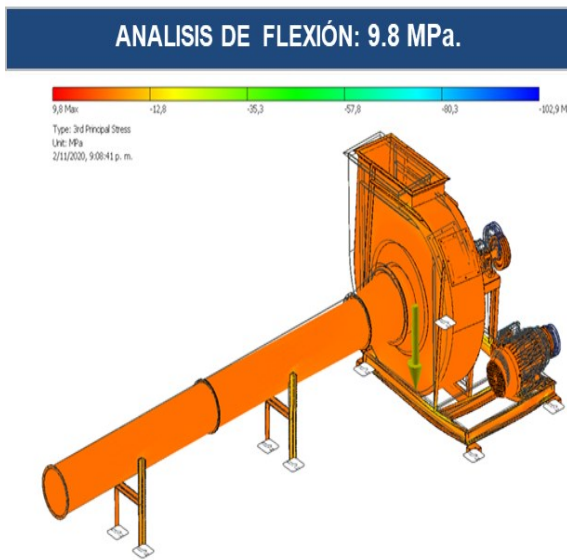
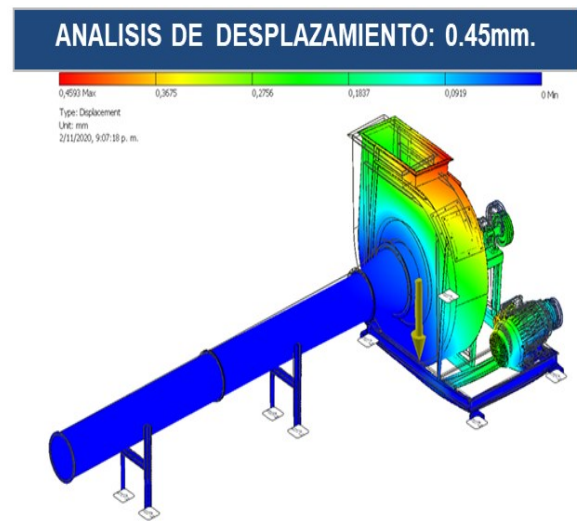
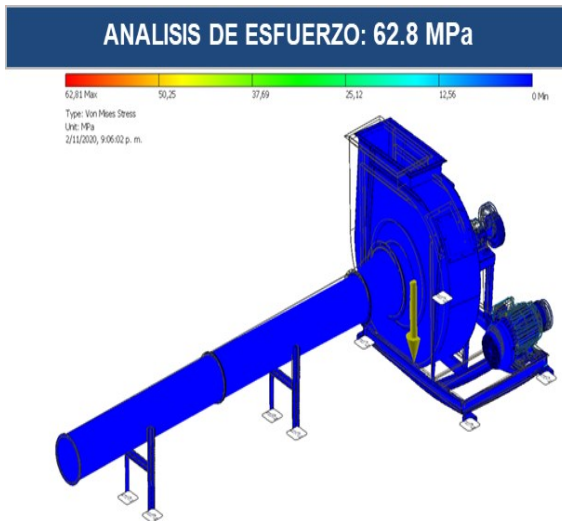
Tabla 2. Consideraciones previas

ANTES DE OPERAR EL BANCO DE PRUEBA TIPO TÚNEL DE VIENTO, VERIFIQUE LO SIGUIENTE		
Elementos a observar	Observaciones	Imagen
1. Conexiones eléctricas aisladas	Verificar que las conexiones del túnel se encuentren debidamente aisladas y los cables encauchetado sin peladuras	
2. Acoples de secciones del ducto estén debidamente ajustadas	Antes de encender el motor revisar las uniones de las secciones del túnel, con el fin de identificar faltantes en tornillería lo que puede afectar el rendimiento del banco a presentarse fugas y por ende descompresión.	
3. Correa de transmisión este bien acoplada a las poleas	Verificar que la cadena este bien ajustada en los piñones, con el fin de evitar que la misma salga despedida del engranaje.	
4. Elementos de la maquina correctamente ajustados	Si los elementos de la maquina no están bien ajustados pueden ocasionar vibraciones excesivas en la máquina.	
5. Verificar que los rodamientos giren correctamente	Revisar que los rodamientos giren correctamente ya que si no lo hacen puede ocasionar daños en ejes y sistema de transmisión de potencia	
6. Verifique que los estudiantes, profesores cumplan con la dotación pertinente para el ensayo; esto es gafas de seguridad, overol, botas punta de acero, casco	Si la guaya no está correctamente ajustada al acelerador de la máquina, podría ocasionar que la maquina no ascienda debido a que no se está revolucionando el motor.	

Fuente: Elaboración propia

6. CONSIDERACIONES ESTRUCTURALES DEL TÚNEL DE VIENTO CENTRÍFUGO

El siguiente ítem indica los valores máximos de esfuerzo, desplazamiento, flexión y factor de seguridad al someter la estructura a condiciones extremas; estos datos son relevantes con el fin de que no se superen dichos esfuerzo de trabajo para que el equipo no presente fallas a nivel estructural.



7. USO ELEMENTOS DE PROTECCIÓN PERSONAL EN ÁREA DE OPERACIÓN DEL TÚNEL DE VIENTO CENTRÍFUGO

En la operación de cualquier maquina o participación directa en un proceso industrial, es fundamental seguir las recomendaciones establecidas en el uso de los EPP con el fin de evitar accidentes a partir de la protección del a integridad de los estudiantes; las fichas citadas a continuación describen en forma detallada los elementos de protección recomendados como lo indican la tabla 3 a continuación.


Tabla 3. EPP requeridos para operación

FICHA DE ELEMENTOS DE PROTECCIÓN PERSONAL	
Fecha de ejecución: Noviembre 2018	Elaborador: Edward Alexis Rojas Castillo
Responsable: Joan Sebastián Perdomo Arcos	
Elemento (nombre y marca): Overol Ignífugo FR50	Certificados de Calidad:
Marca:	
Descripción y composición: Overol Ignífugo	
Tallas disponibles: 38 a 42	
Mantenimiento requerido: Lavar con agua y jabón y secar a temperatura ambiente.	
Niveles de protección brindados: Protege de combustiones o fuego	Indicaciones de uso: Industria en general, industria tecnologías, minera, uso común, hidroeléctricas



Fuente: Elaboración propia

Tabla 4. EPP Protección miembros superiores

FICHA DE ELEMENTOS DE PROTECCIÓN PERSONAL	
Fecha de ejecución: Noviembre 2018	Elaboro: Edward Alexis Rojas Castillo
Responsable : Joan Sebastián Perdomo Arcos	
Elemento (nombre y marca): Guantes de Vaqueta	Certificados de Calidad: EN 388:2003
Marca: Steelpro	
Descripción y composición: Guantes industriales de Vaqueta con soporte de algodón, dorso cubierto y puño elástico fabricado en diferentes tallas.	
Tallas disponibles: 8,9,10	
Mantenimiento requerido:	
Niveles de protección brindados: Muy flexible y con gran adherencia,	Indicaciones de uso: Preparados para la seguridad laboral especial para trabajos que requieren la manipulación de objetos y frente a riesgos mecánicos tales como herramientas que no presentan gran agentes abrasivos, de corte, desgarros y perforaciones.

Fuente: Elaboración propia

Tabla 5. EPP protección ojos

Ficha de elementos de protección personal	
Fecha de ejecución: Noviembre 2018	Laboro: Edward Alexis Rojas Castillo
Responsable : Joan Sebastián Perdomo Arcos	Certificados de Calidad:
Elemento (nombre y marca):	ANSI Z.87.1 NITC 3610
Marca Astro Ref. 11885045	
Descripción y composición: Lentes en Policarbonato 100%. Excelente resistencia al impacto. Puente de descanso incorporado al lente. Armadura en Nylon de peso ligero. Patilla graduable y con ratchet para ajuste. Filtran 99.9% de los rayos ultravioletas. Livianas y confortables para usarlas todo el día. Tallas disponibles: Estándar	
Mantenimiento requerido: Deberás limpiar los protectores completos con agua tibia y jabón. En ningún caso deben usarse disolventes. Limpiarás los cristales de las gafas cuantas veces sea necesario.	Indicaciones de uso: La persona responsable de brindarte el EPP deberá proporcionarte las instrucciones o folleto que viene junto con las gafas o pantalla de seguridad. Respetar las normas de utilización y mantenimiento. No olvides que tu equipo es de uso individual. Si observas alguna anomalía en tu equipo o consideras que ya no es adecuado comunicaselo a la persona responsable para que lo sustituya por otro.
Niveles de protección brindados: Protege de los rayos UV y espectros de baja concentración. Riesgo mecánico, químico, impacto, salpicaduras, luminosidad, polvo.	

Fuente: Elaboración propia

Tabla 6. EPP protección cabeza



FICHA DE ELEMENTOS DE PROTECCIÓN PERSONAL	
Fecha de ejecución: Noviembre 2018	Elaboro: Edward Alexis Rojas Castillo
Responsable: Joan Sebastián Perdomo Arcos	
Elemento (nombre y marca):	
Casco de seguridad dieléctrico tipo I clase	
E:	Certificados de Calidad:
Marca: stecpro	ANSI Z89.1 - 2009
Ref. 10.03	
Descripción y composición:	
Casco elaborado en copolímero de polipropileno 100% que asegura una alta resistencia a la electricidad, el impacto y la llama.	
Conexión para barboquejo de 4 apoyos	
Tallas disponibles	
Estándar	
Mantenimiento requerido:	
Limpiar con agua tibia que no exceda los 25 °C y jabón con pH neutro. No usar detergentes, desengrasantes, solventes o productos químicos.	
Indicaciones de uso:	
Hacer chequeo frecuente a los cascos de uso diario. Jamás se sienta encima, no los comprima al transportar en maletines, no golpearlos ni dejarlos caer, evitar el contacto con elementos puntiagudos o afilados. Protegerlos de productos químicos.	
Niveles de protección brindados:	
Protege contra riesgos de golpes, caídas de objetos, choques.	



Fuente: Elaboración propia

8. OPERACIÓN DEL TÚNEL DE VIENTO CENTRÍFUGO

Tabla 7. Secuencia operación túnel

Funcionamiento del Túnel de viento	
1- Encendido motor eléctrico	<p>Pulse el botón verde para encendido del motor (ver plano eléctrico)</p>  <p>El diagrama muestra un botón rectangular con un interruptor y un indicador de luz verde encendido. Una flecha roja apunta al botón con el texto 'Botón de Arranque'.</p>
2. Transmisión de potencia generada por el motor	<p>Al energizar el motor, este inicia el giro del eje de salida, al cual se acopla un rodamiento en conjunto con la polea, que encarga de transmitir dicho movimiento y potencia mediante una correa dentada simple; la polea acoplada al eje de entrada que llega al ventilador para su respectivo movimiento</p>
2. Ventilador centrifugo	<p>Iniciado el movimiento del ventilador mediante el giro de su eje, este por acción de sus álabes genera le flujo de aire el cual es llevado a través de la reducción concéntrica a la sección 2 del túnel o ducto hasta el final donde se encuentra la tapa del estrangulador de aire</p>
3. Pruebas de laboratorio	<p>De acuerdo con la guía de práctica de laboratorio sobre curva caudal vs presión, se deben realizar las mediciones colocando el anemómetro o equipo para tal fin sobre la salida del tubo pitot o la tapa de salida de la turbina, registre las mediciones y desarrolle la Operacionalización de variables</p>
4. Apagado del túnel de viento centrifugo	<p>Terminada las prácticas accione el botón de apagado off (rojo) para desenergizar el túnel de viento centrifugo.</p>  <p>El diagrama muestra un botón rectangular con un interruptor y un indicador de luz rojo apagado. Una flecha roja apunta al botón con el texto 'Botón de Apagado'.</p>

Fuente: Elaboración propia

9. FICHA TÉCNICA DE MANTENIMIENTO

Tabla 8. Aspectos de mantenimiento

Componente	Tipo de mantenimiento		Descripción Mantenimiento	
	Preventivo	Correctivo	Tipo de mantenimiento	Frecuencia
Motor	x		<p>El mantenimiento de los motores eléctricos, adecuadamente aplicado, se resume a una inspección periódica en cuanto a los niveles de aislamiento, elevación de temperatura, desgastes excesivos, correcta lubricación de los rodamientos y eventuales exámenes en el ventilador, para verificar el correcto flujo de aire. La frecuencia con que deben ser hechas las inspecciones, depende del tipo de motor y de las condiciones del local de aplicación del motor. Los motores deben ser mantenidos limpios, exentos de polvo, residuos y aceites.</p> <p>a) Para la limpieza proceder como sigue, luego de desconectar la energía:</p> <ul style="list-style-type: none"> - Limpiar la carcasa colocando especial atención a las aberturas de ventilación. - Inspeccionar visualmente el estado de los cables. - Sacar la cubierta de la caja de terminales. - Chequear las conexiones y estado (terminales limpios, ajustados y sin oxidación) - Ajustar los cables si es necesario. - Cuidadosamente cerrar la caja de terminales cambiando todos los sellos 	<p>Limpieza exterior cada mes, limpieza interior según descripción planteada cada 6 meses</p>
Rodamientos	x	x	Limpieza rodamientos Y lubricación	<p>Lubricación cada 2000 horas y }Cambio 30.000 horas</p>
Poleas	x	x	<p>Limpieza poleas, para ello se debe desmontar la correa y las guardas de la polea. Alineación de poleas, en caso de se observe un bote en la transmisión del movimiento.</p>	Cambio 30.000 horas

Fuente: Elaboración propia

Tabla 9. Aspectos de mantenimiento 2

I	Tipo de mantenimiento		Descripción Mantenimiento	
	Preventivo	Correctivo	Tipo de mantenimiento	Frecuencia
Correa		x	Tensión o Cambio de correa Se requerirá una inspección registrada y actualizada del balanceo, lubricación, tensión de la correa y pintura. Chequear y limpiar todos los componentes. Especial cuidado se debe tener en las partes que están directamente en el flujo de aire, especialmente en la turbina ya que la acumulación de materiales extraños en los álabes podría afectar el balanceo y duración de los rodamientos. Chequear todas las partes por desgastes y desalineaciones, reparar o reemplazar si es necesario; limpiar las partes internas de la carcasa y, si es posible, los conductos de entrada y salida del ventilador. Reconectar los conductos. Poner cuidado en no dejar ningún objeto olvidado dentro del ventilador, esto podría ocasionar serios daños al equipo y al usuario. Finalmente limpiar la parte exterior del ventilador.	cada 10.000 horas
Ventilador	x			
Reducción concéntrica	x		Limpieza sección y revisión de ajuste en tornillos	
Sección túnel	x		Limpieza Túnel y revisión de ajuste en tornillos	
Difusor	x		Revisión de cordones de soldadura, limpieza Álabes	
Estrangulador de aire	x		Limpieza y revisión de acople a boca túnel	

Fuente: Elaboración propia

10. LOCALIZACIÓN Y DETECCIÓN DE FALLOS

Tabla 10. Localización fallos

<u>SÍNTOMA</u>	<u>POSIBLE CAUSA</u>
1-Ventilador no arranca	-Correas rotas -Correas flojas -Poleas flojas -Rotor atascado -Voltaje incorrecto
2-Excesivo nivel de ruido	-Rotor golpeando aro envolvente -Tornillos flojos del motor -Tamaño de polea incorrecto -Rodamientos defectuosos -Rotor desbalanceado -Montaje inestable
3-Volumen de aire demasiado pequeño	-Rotación incorrecta del rotor -Velocidad del rotor demasiado lenta -Radiadores y filtros sucios -Ventilador demasiado pequeño para la aplicación -Tapa de control de flujo demasiado cerrada
4-Volumen de aire demasiado grande	-Velocidad de la turbina demasiado rápida -Tapa de control de flujo no instalada -Boca de inspección abierta -Ventilador demasiado grande para la aplicación
5-Potencia demasiado alta	- Rotación incorrecta del rotor -Velocidad del rotor demasiada alta -Incorrecta selección del motor -Densidad del gas demasiado alta -Tipo o tamaño de ventilador inapropiado para la aplicación -Demasiada tensión de correas
6-Rodamientos sobrecalentados	-Demasiada grasa en los rodamientos - Mal alineados - Rotor dañado -Suciedad en los rodamientos -Eje desalineado -Lubricante incorrecto

Fuente: Elaboración propia

11. PLANOS DE DETALLE DEL TÚNEL DE VIENTO

Ver anexos A, B, C, D, E

G. Anexo G: Guía de laboratorio

GUÍA DE LABORATORIO PARA ANÁLISIS DE CURVA DE CAUDAL VS PRESIÓN EN BANCO DIDÁCTICO DE TÚNEL DE VIENTO CENTRÍFUGO

Uno de los aspectos fundamentales para determinar el comportamiento de máquinas, estructuras, aplicaciones a nivel de aerodinámica, aplicaciones a nivel agrícola, inclusive meteorológico consiste en entender o analizar el caudal generado por una corriente de aire y la presión que ejerce este en el elemento; de acuerdo con lo anterior a partir del banco de prueba tipo túnel de viento diseñado busca realizar estudios de laboratorio, sobre el comportamiento de la curva caudal vs presión en ventiladores centrífugos en la Universidad Antonio Nariño sede Neiva.

1. Objetivo

Analizar el comportamiento de la curva caudal vs presión a partir de un túnel de viento tipo ventilador centrífugo.

2. Asignaturas de Desarrollo

Mecánica de fluidos

Máquinas hidráulicas

3. Competencias desarrolladas

Capacidad para resolución de problemas relacionados con curvas de caudal vs presión.

Razonamiento crítico

4. Materiales empleados

Anemómetro

Hoja milimetrada

Calculadora

5. Contexto teórico

5.1. Tubo Pitot.

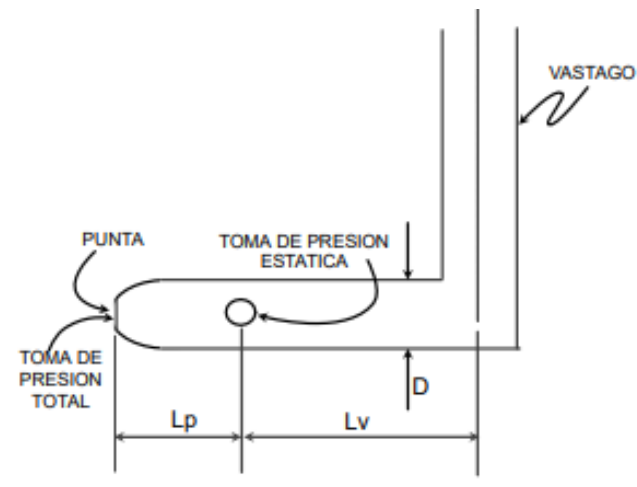
El tubo Pitot es un instrumento que detecta la presión total y la presión estática en una corriente de aire, lo que nos permite conocer el valor de la presión dinámica y por lo tanto el valor de la velocidad del flujo. Recordando que la presión estática más la presión dinámica nos da la presión total.

Quedando la velocidad del flujo como:

$$V = \sqrt{\frac{2q}{\rho}} \text{ En donde } q = P_T - P_E$$

Cuando en el tubo Pitot además de la toma de presión total, también se incluye la toma de presión estática se le llama tubo Pitot/estático, un ejemplo se muestra en la figura 2. Al utilizar el tubo pitot se debe de corregir el valor de la presión dinámica (q) debido a que la toma de presión estática detecta alteraciones en el flujo producidas por el vástago (error de vástago) y por la punta del tubo (error de punta).

Figura 11. Medición en tubo pitot



Fuente: Tomado de Pedraza (2014)

6. Mediciones a realizar

En la salida de la tapa de la turbina ubique el anemómetro y registre varias medidas de la presión ejercida en el túnel en la tabla de control en la tabla 1.

Tabla 11. Tabla de registro de variaciones de presión total, o tubo pitot

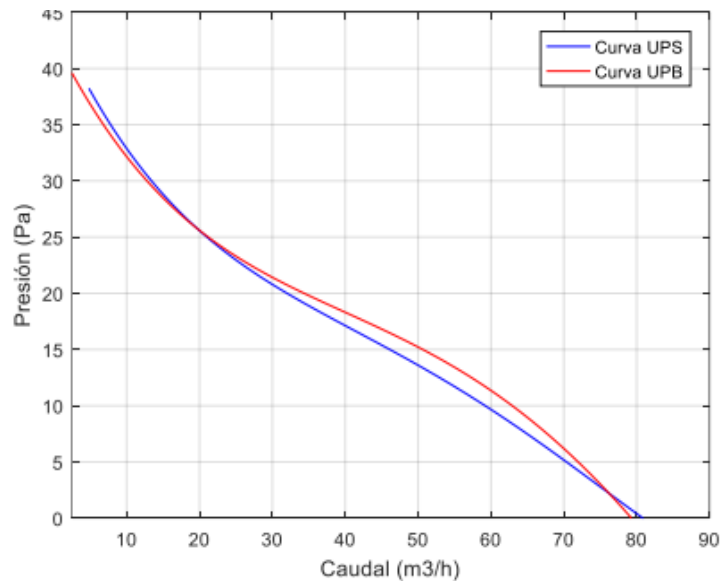
P1	P2	P3	P4

Q1	Q2	Q3	Q4

Fuente: Elaboración propia

En el papel milimetrado construya el plano para el análisis de curva caudal, registrando en el eje de las abscisas la variable caudal (Q) y en el eje de las ordenadas la variable presión Total (Pt) como se indica en la figura 1.

Figura 12. Curva caudal vs presión



Fuente: Elaboración propia

2- Describa de acuerdo al proceso de diagramación el comportamiento de la curva caudal obtenido de la hoja milimetrada.

3. Al cambiar la medición a la tapa de estrangulación del túnel y graficar las variables de caudal y presión que se puede concluir.

4. Plante 2 conclusiones sobre comportamiento de la presión

Bibliografía

- AGARD. (1985). *Report of the High Reynolds Number Wind Tunnel Study Group of the Fluid Dynamics Panel*. Boston (EEUU): North Atlantic.
- Agüera S, J. (2011). *Mecánica de fluidos*. Bogota: epc.
- ANSI. (1 de Enero de 2020). *ANSI*. (ANSI) Recuperado el 2 de Noviembre de 2020, de <https://webstore.ansi.org/standards/amca/ansiamca21007>
- Balendra, T., Shah bK, D., & . Kong a, T. (2001). *Evaluation of flow characteristics in the NUS-HDB Wind Tunnel* . Singapore: Scince Direct.
- Bermeo V, J. E., Sigunncia B, D., & Serpa M, P. (2012). *Diseño y Concstrucción de un tunel de viento para analisis aerodinamico en vehiculos a escala*. Quito (Ecuador): UPS.
- bibing. (12 de Enero de 2020). *bibing*. (bibing) Recuperado el 12 de Octubre de 2020, de <http://bibing.us.es/proyectos/abreproy/3718/fichero/Parte+I%252FCapitulo+5.pdf>
- Cengel, Y., & Cimbala, J. (2006). *Mecánica de fluidos : Fundamentos y Aplicaciones*. Monterrey: Mc Graw Hill.
- Colazo, J. C., Méndez, J. M., De oro, I. A., fernando, A., & panebianco, e. (2016). *Diseño de un túnel de viento portátil para el estudio de la erosión eólica*. Buenos aires Argentina: Scielo.org.
- Datong, Q., Yijun, M., Xiaoliang, L., & Minjian, Y. (2009). *Experimental study on the noise reduction of an industrial forward-curved blades centrifugal fan*. Xi'an (China): Science direct.
- ecured. (12 de Octubre de 2020). *ecured*. (ecured) Recuperado el 10 de Octubre de 2020, de <https://www.ecured.cu/Viscosidad>

- Exhibirequipos. (1 de Enero de 2020). *Exhibirequipos*. (Exhibirequipos) Recuperado el 3 de Noviembre de 2020, de <https://exhibirequipos.com/producto/motor-trifasico-weg-w22-1hp-1800rpm-carcasa-hierro/>
- fcm. (12 de Junio de 2020). *fcm*. (fcm) Recuperado el 12 de Octubre de 2020, de http://fcm.ens.uabc.mx/~fisica/FISICA_II/APUNTES/FLUJOS.htm
- fiataldia. (2 de Enero de 2020). *f1aldia*. (f1aldia.) Recuperado el 12 de Octubre de 2020, de <https://www.f1aldia.com/10650/tuneles-de-viento-i/>
- Gratton, J. (2002). *Introducción a la mecánica de fluidos*. Buenos Aires: Mc Graw Hill.
- Hansen, J. R. (1981). *Engineer in Charge: A History of the Langley Aeronautical Laboratory*. Londres(Inglaterra): United States Govt Printing Office.
- Hernández N, J. L. (2012). *Integración Instrumental y de Software como Equipamiento de un Túnel de Viento*. Vigo (españa): Research.
- ingaeronautica. (12 de Enero de 2020). *ingaeronautica*. (ingaeronautica) Recuperado el 14 de Octubre de 2020, de <https://ingaeronautica.wordpress.com/2010/10/18/tunel-de-viento-2d/>
- Martinez, R. (2005 de 5 de Octubre). *Diseño de túnel de viento didáctico para el estudio de curvas características de ventiladores en el ITM*. Bogota: Ujaveriana. Recuperado el 16 de Octubre de 2020
- Paes M, M. (2016). *Cálculo y analisis del flujo de una turbina de un turbogrupo operando en condiciones fuera de diseño*. Valencia (españa): UPV.
- Pearcey, H. H. (1958). *The interaction between local effects at the shock and rear separation- A Source of Significant Scale Effects in Wind-Tunnel Tests on Aerofoils and Wings*. New york: Defense Technical Information Center.
- Sacht, H., Braganca, L., & Almeida, M. (2016). *Study of Natural Ventilation in wind Tunnels and Influence of the Position of Ventilation Modules and Types of Grids on a Modular Façade System*. Sao Paulo (Brasil): Science Direct.

- Salvador Escoda SA. (2005). *Manual Practico de Ventilación*. Barcelona (españa): Salvador Escola.
- Siemens. (Enero de Octubre de 2020). *Siemens*. Recuperado el 18 de Octubre de 2020, de <https://assets.new.siemens.com/siemens/assets/api/uuid:782b04d0-82f4-488a-936b-514cd8bb5d5f/version:1580149154/artepresioncatalogosimotics.pdf>
- Solerpalau. (1 de Enero de 2020). *Solerpalau*. Recuperado el 18 de Octubre de 2020, de <http://www.solerpalau.co/home/wp-content/uploads/2020/02/hxa-p.pdf>
- studocu. (14 de Octubre de 2020). *studocu*. (studocu) Recuperado el 18 de Octubre de 2020, de <https://www.studocu.com/en-us/document/cameron-university/computer-forensics/lecture-notes/flujos-laminar-y-turbulento/4585392/view>
- thermal-engineering. (12 de abril de 2020). *thermal-engineering*. (thermal-engineering) Recuperado el 12 de Octubre de 2020, de <https://www.thermal-engineering.org/es/que-es-la-ecuacion-de-estado-definicion/>
- transferenciadecolor-veradomenica. (12 de Junio de 2014). *transferenciadecolor-veradomenica*. (transferenciadecolor-veradomenica) Recuperado el 13 de Octubre de 2020, de <http://transferenciadecolor-veradomenica-5b.blogspot.com/2016/03/conveccion-interna-forzada.html>
- UNacional de Colombia. (18 de Octubre de 2020). *UNacional de Colombia*. (UNacional de Colombia) Recuperado el 14 de Octubre de 2020, de <http://agenciadenoticias.unal.edu.co/detalle/article/tunel-del-viento-hecho-en-la-un.html>
- WHCH, R. M. (2015). *Mecania de fluidos*. Bogotá: Mc Graw Hill.
- Zhang, J., Chu, W., hang, H. Z., & Wu, Y. (2016). *Numerical and experimental investigations of the unsteady aerodynamics and aero-acoustics characteristics of a backward*. beijin (China): science direct.