



Diseño de un sistema de potabilización y abastecimiento de agua

Cristhian Edder Berrio Banguero

Universidad Antonio Nariño
Facultad de ingeniería mecánica, Electrónica y Biomédica
Guadalajara de Buga, Colombia
2020

Diseño de un sistema de potabilización y abastecimiento de agua

Cristhian Edder Berrio Banguero

Proyecto de Grado presentado como requisito parcial para optar al título de:
Ingeniero Electromecánico

Director:

Ing. Adriana López Vargas. MSc.

Línea de Investigación:

Mejoramiento Industrial Tecnológico y Energético

Universidad Antonio Nariño

Facultad De Ingeniería Mecánica, Electrónica Y Biomédica

Guadalajara De Buga, Colombia

2020

(Dedicatoria

Dedico especialmente este trabajo a Dios por darme las fuerzas y proporcionarme los medios para alcanzar cada meta.

A mis padres por su amor e incondicional apoyo.

A mi amada esposa por su paciencia y colaboración en todos los tiempos.

A mis hijos que son mi motor y mi inspiración diaria.

Cristhian Berrio

Agradecimientos

Quiero dar mis más profundos y sinceros agradecimientos:

A Dios el primero en todo porque sin él nada sería posible.

A la Universidad por la oportunidad que me ha ofrecido en el proceso de mi preparación profesional, a mis maestros que hicieron parte fundamental de mi desarrollo académico, en especial a mis directores de trabajo de grado que han puesto su tiempo, apoyo, empeño y dedicación durante la elaboración de este.

A mi familia que ha sido tan generosa al darme el tiempo de su tiempo para que pueda alcanzar esta meta tan valiosa.

Resumen

Se presenta el diseño de un sistema de potabilización y abastecimiento de agua para una comunidad en Caloto-Cauca. La fuente de abastecimiento propuesta para la captación del agua es proveniente de un pozo subterráneo, la cual visa abastecer un total de 287 personas. La capacidad de tratamiento de la planta que se plantea es de 0,3 L/s compuesta por las siguientes etapas: Extracción, Coagulación, floculación, sedimentación, filtración, cloración y almacenamiento. El dimensionamiento se realizó teniendo en cuenta los parámetros normativos de la RAS 2000, Título C y la resolución 2115 de 2007 que incluyen la calidad del agua potable. El diseño se compone de un sistema de tanques, de válvulas, bombas y demás accesorios que facilitan el funcionamiento de la planta. El diseño se realizó con el fin de proveer el abastecimiento de agua a la comunidad en condiciones sanitarias aceptables y aptas para el consumo humano para contribuir en la mejora de la calidad de vida de los habitantes de la comunidad servida, mediante la propuesta de una planta en la que se lleve a cabo las etapas de limpieza del agua.

Palabras clave: Potabilización de agua, bombeo rural, sistemas de purificación.

Abstract

The design of a water purification and supply system for a community in Caloto-Cauca is presented, the supply source from which the water catchment will be from an underground well of the rivers, a total of 287 people will be served. The plant treatment capacity that is proposed is 0.3 l / s composed of the following stages: Extraction, Coagulation, flocculation, sedimentation, filtration, chlorination and storage, the sizing was carried out taking into account the normative parameters of the SAN 2000, Title C and resolution 2115 of 2007 that include the quality of drinking water. The design consists of a system of tanks, valves, pumps and other accessories that facilitate the operation of the plant. The design was carried out in order to provide the water supply to the community in acceptable sanitary conditions and suitable for human consumption to contribute to the improvement of the quality of life of the inhabitants of the community served, through the proposal of a plant in which the water cleaning stages are carried out.

Keywords: Water purification, rural water pumping, purification Systems

Contenido

| | Pág. |
|---|-------------|
| Resumen | IX |
| Lista de figuras | XIV |
| Lista de tablas..... | XV |
| Lista de abreviaturas..... | XVI |
| Introducción | 1 |
| 1. Contextualización | 3 |
| 1.1 Planteamiento del problema | 3 |
| 1.2 Justificación..... | 4 |
| 1.3 Objetivos | 5 |
| 1.3.1 Objetivo general..... | 5 |
| 1.3.2 Objetivos específicos | 5 |
| 1.4 Alcance | 5 |
| 1.5 Metodología | 6 |
| 1.6 Organización del documento..... | 8 |
| 2. Marco Teórico | 9 |
| 2.1 Ubicación y datos de la vereda..... | 9 |
| 2.2 Tipos de fuentes de agua | 10 |
| 2.2.1 Aguas subterráneas..... | 10 |
| 2.3 Calidad del agua y su normativa | 10 |
| 2.3.1 Índice de riesgo de la calidad del agua (IRCA) | 12 |
| 2.3.2 Marco legal | 15 |
| 2.4 Antecedentes en Colombia | 16 |
| 2.5 Métodos de potabilización y purificación del agua | 19 |
| 2.5.1 Potabilización | 19 |
| 2.5.2 Métodos de purificación de agua en pequeña escala | 22 |
| 2.6 Sistemas de bombeo..... | 22 |

| | | |
|-----------|---|-----------|
| 2.7 | Requerimiento de las fuentes abastecimiento..... | 25 |
| 2.7.1 | Población | 26 |
| 2.7.2 | Dotación del recurso y caudal | 27 |
| | Donde el caudal máximo diario (QMD) se multiplica por el coeficiente de consumo máximo horario (K2), ver tabla 2.10. | 28 |
| 3. | Diseño del sistema | 29 |
| 3.1 | Identificación de las fuentes de abastecimiento | 29 |
| 3.2 | Ubicación de la planta de potabilización | 30 |
| 3.3 | Estimación de la población, dotación y caudal de diseño..... | 31 |
| 3.3.1 | Calculo para el método Lineal. | 32 |
| 3.3.2 | Calculo para el método Geométrico. | 32 |
| 3.3.3 | Normativa..... | 35 |
| 3.4 | Propuesta para la potabilización | 36 |
| 3.4.1 | Partes del sistema de extracción..... | 37 |
| 3.4.2 | Coagulación | 38 |
| 3.4.3 | Floculación | 38 |
| 3.4.4 | Sedimentación..... | 39 |
| 3.4.5 | Filtración..... | 39 |
| 3.4.6 | Cloración..... | 41 |
| 3.4.7 | Almacenamiento..... | 41 |
| 4. | Sistema de control / Análisis de resultados | 43 |
| 4.1 | Calidad del agua del pozo del área | 43 |
| 4.2 | Sistema de bombeo | 44 |
| 4.3 | Planos Eléctricos e Hidráulicos | 50 |
| 4.4 | Selección de elementos | 51 |
| 4.5 | Módulos de tratamiento..... | 52 |
| 4.5.1 | Coagulador..... | 52 |
| 4.5.2 | Floculador | 54 |
| 4.5.3 | Sedimentador | 56 |
| 4.5.4 | Filtros | 57 |
| 4.5.5 | Tanque de dosificación..... | 58 |
| 4.6 | Determinación de químicos..... | 59 |
| 4.6.1 | Coagulante..... | 59 |
| 4.6.2 | Desinfectante | 59 |

| | |
|---|-----------|
| 5. Conclusiones y recomendaciones..... | 61 |
| 5.1 Conclusiones..... | 61 |
| 5.2 Recomendaciones..... | 62 |
| 6. Referencias..... | 79 |

Lista de figuras

| | Pág. |
|---|-------------|
| Figura 1- 1: Diagrama de la Metodología Propuesta. | 7 |
| Figura 2- 1: Ubicación Geográfica de la comunidad. | 9 |
| Figura 2- 2: Proceso de Potabilización del Agua. | 20 |
| Figura 2- 3: Bombas rotodinámicas instaladas en succión positiva y negativa | 23 |
| Figura 2- 4: Curva característica de bombas centrífugas..... | 23 |
| Figura 2- 5: Bombas sumergibles..... | 24 |
| Figura 3- 1: Ubicación de la planta de tratamiento..... | 30 |
| Figura 3- 2: Censo poblacion desde el 2007 | 31 |
| Figura 3- 3: Canaleta parshall. | 38 |
| Figura 3- 4: Filtro rápido de Arena..... | 41 |
| Figura 3- 4: Tanque de Almacenamiento..... | 42 |
| Figura 4- 1: Módulo de Coagulación..... | 53 |
| Figura 4- 2: Modulo de Floculación | 55 |
| Figura 4- 3: Modulo de Sedimentación | 57 |
| Figura 4- 4: Modulo de Filtración | 58 |
| Figura 4- 5: Módulo de Cloración | 60 |
| Figura 4- 6: Plano Eléctrico. | 74 |
| Figura 4- 7: Esquema Hidráulico. | 75 |

Lista de tablas

| | Pág. |
|---|-------------|
| Tabla 1- 1: Descripción de la Metodología..... | 6 |
| Tabla 2- 1: Parámetros para el control en el monitoreo de la calidad del agua. | 11 |
| Tabla 2- 2: Parámetros para el control en el monitoreo de la calidad del agua. | 11 |
| Tabla 2- 3: Parámetros para el control en el monitoreo de la calidad del agua. | 12 |
| Tabla 2- 3: Puntaje de riesgo asociado a la calidad del agua. | 12 |
| Tabla 2- 4: Clasificación del nivel de riesgo según IRCA y acciones por realizar. | 13 |
| Tabla 2- 6: Marco Legal..... | 16 |
| Tabla 2- 7: Tipos y Características de los filtros | 21 |
| Tabla 2- 8: Proyección de la población a 2045. | 26 |
| Tabla 2- 9: Dotación Neta por habitante y por día según número de habitantes. | 27 |
| Tabla 2- 10: Coeficiente de consumo máximo diario K y máximo horario k2 según el nivel de complejidad del sistema. | 28 |
| Tabla 3- 1: Calificación de las fuentes con metodología AHP. | 29 |
| Tabla 3- 2: Estimación de la población | 33 |
| Tabla 3- 3: Resumen de datos para el diseño. | 35 |
| Tabla 3- 4: Requerimientos legales para el uso de aguas subterráneas | 36 |
| Tabla 3- 5: Configuración proceso de potabilización propuesto. | 37 |
| Tabla 4- 1: Caracterización pozo N° 4. | 43 |
| Tabla 4- 2: Perdidas por Succión..... | 46 |
| Tabla 4- 3: Perdidas por Implusión. | 47 |
| Tabla 4- 4: Cálculos Sistema de Bombeo | 50 |
| Tabla 4- 5: Elementos eléctrico para la conexión de bomba | 52 |
| Tabla 4- 6: Dimensiones de diseño coagulador y canaleta parshall..... | 53 |
| Tabla 4- 7: Variables del diseño del floculador. | 54 |
| Tabla 4- 8: Criterios de diseño sedimentador. | 56 |
| Tabla 4- 9: Características filtros. | 57 |
| Tabla 4- 10: Características del tanque de desinfección..... | 58 |

Lista de abreviaturas

Abreviaturas

| Abreviatura | Término |
|--------------------|---|
| <i>AHP</i> | Análisis Jerárquico (Proceso de Análisis Jerárquico) |
| <i>DANE</i> | Departamento Administrativo Nacional de Estadística. |
| <i>DBO</i> | Demanda Bioquímica de Oxígeno |
| <i>EARPA</i> | Empresa de Acueducto y Alcantarillado de Río Palo |
| <i>EDAS</i> | Enfermedad Diarreica Aguda |
| <i>IRAS</i> | Infecciones Respiratorias Agudas |
| <i>IRCA</i> | Índice de Riesgo de Calidad del Agua |
| <i>MADS</i> | Ministerio de Ambiente y Desarrollo Sectorial |
| <i>MPS</i> | Ministerio de Protección Social |
| <i>MSPS</i> | Ministerio de salud y Protección Social |
| <i>MVCT</i> | Ministerio de Vivienda, Ciudad y Territorio |
| <i>MAVDT</i> | Ministerio de Ambiente, Vivienda y Desarrollo Territorial |
| <i>msnm</i> | Metros sobre el nivel del Mar |
| <i>OMS</i> | Organización Mundial de la Salud |
| <i>P.H</i> | Potencial de Hidrógeno |
| <i>p.p.m</i> | Partes por millón |
| <i>PROPAL S. A</i> | Productora de Papel S. A |
| <i>RAS</i> | Reglamento Técnico Sector de Agua Potable y saneamiento Básico. |
| <i>RCNA</i> | Riesgo Asignado a características no Aceptables |
| <i>SIVICAP</i> | Sistema de Vigilancia de Calidad de Agua para consumo humano |
| <i>SSPD</i> | Superintendencia de Servicios Públicos Domiciliarios |
| <i>UFC</i> | Unidades Formadoras de Colonias |

Introducción

El agua como recurso natural, es considerado uno de los más valiosos para la vida del ser humano. Se ha visto a lo largo de la historia que su accesibilidad es determinante para el desarrollo de las comunidades. Existen áreas en las que sólo un porcentaje de la población tiene acceso a esta, esa necesidad ha sido el motivo por el cual el hombre ha creado sistemas para su consecución y posterior abastecimiento que, aunque en ocasiones son artesanales, ofrecen un producto en condiciones adecuadas dado que se hace uso de sistemas para su correspondiente potabilización y de esta manera disminuir los riesgos en la salud asociados al consumo del recurso de baja calidad.

Las actividades contempladas para llevar a cabo procesos de potabilización incluyen la detección de compuestos contaminantes cuyo origen pueden ser del orden biológico, microbiológico, inorgánico, y/o físico-químico, entre otros. Tradicionalmente, someter el agua a altas temperaturas y llevarla a punto de ebullición es la práctica más utilizada para potabilizar el agua, pero este proceso sólo elimina una parte de los microorganismos (patógenos) por lo que no es la panacea para hacerla apta para consumo humano. Por esto debe tenerse en cuenta las fases que se llevan a cabo en las plantas convencionales de potabilización como lo son la coagulación, floculación, sedimentación, y la desinfección.

El formato en el que se desarrolla el presente trabajo, es el de proyecto de grado, a partir de una necesidad latente identificada en la vereda Llano de Taula en el municipio de Guachené (Departamento del Cauca). El objetivo es diseñar un sistema de potabilización y abastecimiento de agua que ofrezca a la comunidad y entidades pertinentes una opción adecuada para la obtención del agua, hasta tanto que en el futuro sea construida la red de acueducto. Se pretende que el diseño propuesto abarque los aspectos técnicos que son necesarios para garantizar el proceso de captación de agua subterránea apta para el consumo humano, pues en la propuesta se consideran los procesos que son necesarios

para adecuar el agua obtenida de las fuentes para el caso que aquí se ocupa (los pozos subterráneos).

El trabajo se desarrolla en la zona rural del municipio, debido que los habitantes de esta zona son los más afectados por la ausencia de fuentes adecuadas para el abastecimiento de agua potable. La adquisición del agua para el consumo se obtiene o bien comprando el agua que es comercializada por las embotelladoras o en PROPAL S.A la empresa productora de papel que se encuentra a una distancia bastante considerable, evaluando las posibles soluciones que signifiquen una respuesta a corto plazo.

A través del marco referencial se realizó un acercamiento a los principales procesos a los que es sometida el agua para que esta no constituya un problema a nivel de la salud para quienes la consumen. El marco contiene una revisión tanto de los antecedentes de los trabajos realizados como de los diferentes métodos usados en la captación y potabilización del agua. Se hace una breve descripción de la metodología a emplear, para el alcance de los objetivos propuestos, así como de los equipos y materiales que se requieren para poner en marcha el sistema, para ello se acude a fuentes de información primarias y secundarias recopiladas en su mayoría a través de encuestas y entrevistas a los lugareños de la zona.

.

1. Contextualización

1.1 Planteamiento del problema

Colombia es un país que cuenta con una población alrededor de 48,2 millones de habitantes registrados por el DANE a julio de 2019. Esta población se encuentra repartida en 32 departamentos y 1.122 municipios, en gran parte de esta población existe una cantidad importante de personas que no cuentan con los servicios públicos básicos domiciliarios. Uno de estos departamentos es el departamento del Cauca, el cual cuenta con 42 municipios, uno de estos municipios es Guachené, ubicado al norte del departamento del Cauca, en la frontera con Cali. Guachené es una población afrocolombiana con más o menos 19.815 habitantes, definido por una población rural de 5.067 y Urbana de 14.748 habitantes (Dane, 2015).

Actualmente, los habitantes de las veredas pertenecientes al municipio no cuentan con el servicio total de abastecimiento de agua potable, el cual es vital para una buena calidad de vida. En la vereda Llano de Taula, caso de estudio en este trabajo, no se cuenta con un adecuado sistema de abastecimiento de agua potable que asegure el suministro del servicio, la red existente que en su mayoría es de asbesto-cemento tiene más de 40 años, que se ha deteriorado por la falta de un adecuado mantenimiento. La única fuente de abastecimiento es el Rio Palo, del que se capta el agua de la bocatoma lateral hacia una planta de tratamiento que cuenta con un tanque de almacenamiento 2570 m³.

Sin embargo, la oferta del recurso es ineficaz e insuficiente ya que es superado por la demanda en gran proporción, además el prestador del mismo fue liquidado en el año 2017 esto aunado a otros aspectos no muestran un panorama que vislumbre un posible acceso regular al recurso, por lo que el agua para las casas se extrae desde pozos cercanos, pero aun así no es potable. Con este proyecto, se pretende proponer el diseño de un sistema para tratamiento y abastecimiento de agua potable para la vereda desde los

pozos cercanos. Así, se podría beneficiar a la población cercana, con la eventual construcción y puesta en marcha de este sistema.

El proyecto tiene en cuenta que el agua de los pozos no es apta para consumo humano y se debe hervir para poder consumirla. De hecho, las personas perciben color y sabor anormal que generalmente pueden provocar problemas de salud tales como cólera, fiebre tifoidea y diarrea, entre otras. Esta agua sólo se usa en labores de limpieza del hogar, aseo personal y preparación de alimentos. La comunidad se ve abocada a conseguir el agua para consumo directo comprándola embotellada, o en la planta productora de papeles (PROPAL S.A), que está ubicada a más de 20 km de distancia.

1.2 Justificación

El desarrollo de este proyecto resulta en el Diseño de un sistema de potabilización y abastecimiento de agua, que si se llega a implementar, permitiría a los habitantes de la vereda Llano de Taula obtener un recurso de mayor confiabilidad, disminuyendo el riesgo de enfermedades causadas por la mala calidad del agua, como la EDAS (Enfermedad diarreica Agudas), IRAS (Infecciones Respiratorias Agudas), Síndromes febriles debido a la contaminación microbiana (bacterias, virus, protozoos y otros organismos), El Dengue entre otras, y los riesgos asociados al desplazamiento para la consecución del recurso en la empresa PROPAL.

Por medio de esta iniciativa se podría tener una alternativa para el suministro del recurso vital para la comunidad, además de ayudar al cumplimiento de uno de los decretos establecidos en la constitución política de Colombia que establece que los servicios públicos son inherentes a la finalidad social del Estado. “Es deber del estado asegurar su prestación eficiente a todos los habitantes del territorio nacional, (Constitución Política de Colombia, 1991)

En este sentido es preciso que la comunidad de la vereda pueda recibir agua potable para cubrir sus necesidades básicas. La forma en que se pretende que esto sea posible, es realizando un sistema de abastecimiento de tal recurso por medio de la captación de agua subterránea, ya que en la actualidad no tienen la fortuna de contar con agua aprobada para el consumo directo. Esta investigación será de gran ayuda no sólo para

los habitantes de la zona, sino también puede ser una metodología para replicarse en las distintas comunidades de las zonas rurales que no cuentan con suministro de agua potable y que buscan dar solución a este tipo de necesidad.

1.3 Objetivos

1.3.1 Objetivo general

Diseñar un sistema de potabilización del agua de para una de las veredas del municipio de Guachené, Cauca.

1.3.2 Objetivos específicos

- Identificar las distintas fuentes de abastecimiento de agua en las veredas del municipio.
- Identificar los requerimientos de diseño en relación al caudal, espacio disponible y normativa ambiental.
- Establecer la configuración apropiada y dimensionar los elementos del sistema de bombeo y potabilización del agua.
- Seleccionar los elementos de acuerdo a su disponibilidad comercial.
- Elaborar los entregables (planos y documento final).

1.4 Alcance

El alcance de este trabajo, está determinado por el objetivo general que anteriormente se expuso, en este caso es el diseño de un sistema de potabilización y abastecimiento de agua en la vereda de Llano de Taula, que satisfaga las necesidades de la población que se encuentran cerca del pozo. La información y datos que son usados para realizar los cálculos se obtienen teniendo en cuenta los datos históricos y la información obtenida de los habitantes de la población.

- Los entregables son los planos que corresponden al diseño de la propuesta y el documento final que tendrá las correspondientes conclusiones y recomendaciones. El proyecto se limita a realizar la propuesta de diseño del sistema, teniendo en cuenta

que ya se han identificado los pozos o fuentes de abastecimiento, no se realizarán o entregarán pruebas de laboratorio, no se realizará el cálculo de los gastos y/o tiempos de la ejecución del proyecto en el caso que se vaya a realizar, tampoco se llevara a cabo los trámites que corresponden a los permisos para realizarlo, ni se entregarán cotizaciones de los equipos y materiales que se proponen en el proyecto.

1.5 Metodología

A continuación, se detalla la metodología empleada para el desarrollo de este trabajo, que se desarrolla según las etapas que se describen en la Tabla 1-1 y en la Figura 1-1 se muestra la secuencia metodológica en diagrama de flujo.

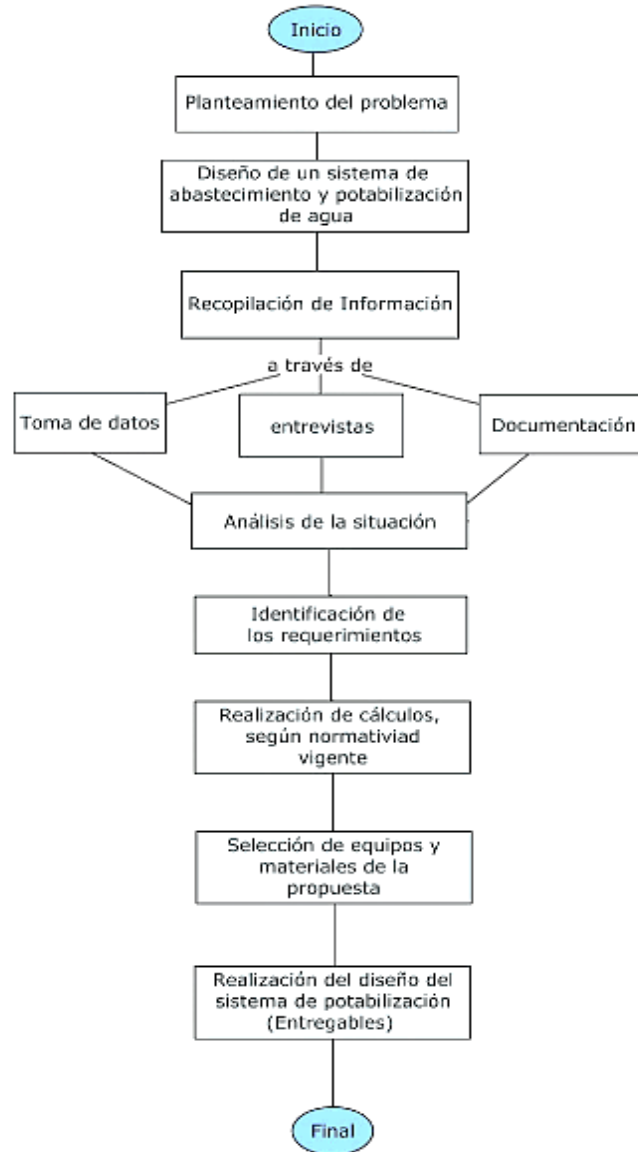
Tabla 1- 1: Descripción de la Metodología.

| ETAPA | DESCRIPCIÓN |
|--|---|
| Recopilación de información | <ul style="list-style-type: none"> • Búsqueda de información de fuentes confiables • Entrevistas con la población • Toma de datos en in situ • Trabajos e investigaciones relacionados |
| Análisis de la situación. Identificación de fuentes de abastecimiento en la vereda | <ul style="list-style-type: none"> • Identificación de las fuentes de abastecimiento en la vereda (pozos). Se medirán las distancias entre estas fuentes y la población a beneficiarse. • Cada muestra será tratada de acuerdo a los requerimientos del laboratorio al que se enviará para análisis. Se realizará un estudio de viabilidad de acuerdo a los resultados, donde se evalúe el resultado del IRCA. |
| Identificar los requerimientos de diseño | <ul style="list-style-type: none"> • Caudal, espacio disponible y normativa: consulta de guías especializadas sobre diseño de estaciones de bombeo para zonas rurales. El caudal considerará el número de habitantes de la comunidad y los consumos promedio de los hogares del casco urbano. Ese volumen de agua será por mes, con lo cual se obtiene un caudal estimado. • La información se organizará en una tabla, con datos de al menos 15 hogares. Para definir el espacio disponible se consultará con la comunidad sobre la instalación del sistema, ya que el pozo es un área común. • Normativa ambiental, se consultará con una entidad competente como la Corporación Regional del Cauca (CRC). De acuerdo a la situación, se puede visitar la sede principal en Popayán. |
| Seleccionar los equipos y materiales | <ul style="list-style-type: none"> • Configuración más apropiada del sistema de bombeo. Caracterización del agua a tratar y el caudal requerido • Etapas del proceso de potabilización para asegurar la obtención del agua en óptimas condiciones de calidad y oportunidad. • Diseño y selección de los equipos principales y secundarios que |

| | |
|-------------------------|---|
| | <p>involucran cada una de las etapas del proceso.</p> <ul style="list-style-type: none"> • Consulta de guías especializadas mencionadas en el punto anterior. • Materiales de la configuración: relación costo beneficio, teniendo en cuenta durabilidad, disponibilidad, mantenimiento, entre otros. |
| Realización del sistema | <ul style="list-style-type: none"> • Elaboración los planos correspondientes, para lo que podrán usarse aplicaciones como Solidworks o Autodesk inventor. |

Fuente: (Elaboración Propia, 2020)

Figura 1- 1: Diagrama de la Metodología Propuesta.



Fuente: Elaboración propia, 2020

1.6 Organización del documento

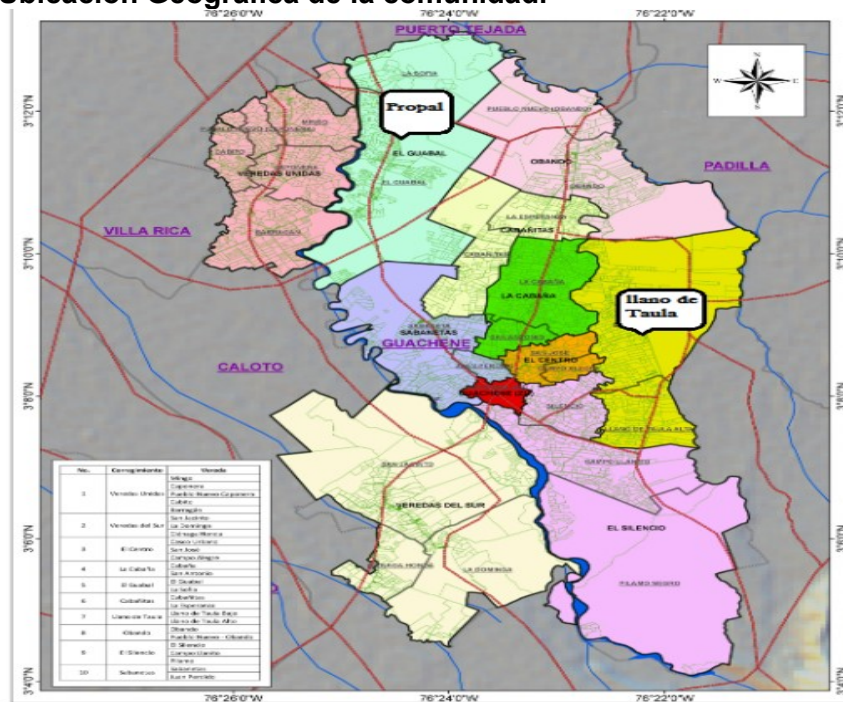
En el capítulo 2 se presenta todo el marco teórico, referencial y legal en relación al bombeo rural, las características del agua en su potabilización. Además, se describen los aspectos más relevantes y el procedimiento de diseño de sistemas de bombeo rural para abastecimiento de agua. De esta forma, el capítulo 3 contiene la realización del diseño de todo el sistema, incluyendo la parte físico-química del agua, el sistema de purificación y potabilización del agua, el sistema de bombeo y su control. En el capítulo 4 se presentan los resultados del proceso y se ofrece un análisis de los mismos. Finalmente, el capítulo 5 tiene las conclusiones de la realización de este trabajo y las recomendaciones para trabajos futuros.

2. Marco Teórico

2.1 Ubicación y datos de la vereda

Guachené es un municipio ubicado en el norte del departamento del Cauca. Según cifras oficiales de su alcaldía el municipio tiene una extensión de 392,21 km², de los cuales 2,18 km² y 390,03 km² corresponden al área urbana y rural, respectivamente. En la Figura 2-1 se muestra la distribución de las veredas en Guachené, el cual es uno de los 42 municipios en todo el departamento. Se puede observar que limita al norte con los municipios de Puerto Tejada y Padilla, al sur y al oriente con el municipio de Caloto, y al occidente con el municipio de Caloto y de Villa Rica (Alcaldía de Guachené, 2019).

Figura 2- 1: Ubicación Geográfica de la comunidad.



Fuente: (Alcaldía de Guachené, 2019).

Según datos registrados por la Superintendencia de servicios públicos Domiciliarios en el 2017, en el informe de liquidación de la Empresa de Acueducto y Alcantarillado de Rio Palo-EARPA, la población de Llano de Taula mayormente afrocolombiana, está compuesta por aproximadamente 168 familias de estrato 1. La Vereda localizada a una altura promedio de 992 msnm, se encuentra limitada al sur por Brisas de Guachené y al Noroccidente por Guachené a aproximadamente unos 2,5 km y al norte por la vereda La Cabaña.

2.2 Tipos de fuentes de agua

El agua circula continuamente en la tierra a través del ciclo hidrológico de precipitación, infiltración, escurrimiento, almacenamiento y evaporación. Una fuente de agua es aquella en la que el agua es desviada en un punto del ciclo natural para ser usada temporalmente y luego puede ser o no devuelta a su origen. Las fuentes pueden ser superficiales o subterráneas, para este caso el enfoque será en las segundas debido a la naturaleza del presente trabajo.

2.2.1 Aguas subterráneas

Son aquellas cuyo origen pueden ser por la infiltración del agua en la superficie, el agua condensada en el suelo y el agua que surge desde el interior de la tierra (Prieto, 2004). La mayor parte de los recursos hídricos utilizables en el planeta se encuentran en el subsuelo y Colombia presenta similares condiciones. INGEOMINAS ha considerado que solo se han realizado estudios en alrededor del 5% del área total del territorio ((Ministerio de Ambiente, Vivienda y Desarrollo Territorial, 2010). Dentro de las desventajas que tienen los depósitos de aguas subterráneas están la dureza del agua y la presencia de elementos contaminantes como plaguicidas usados para prevenir la acción parasitaria en los usos agrícolas en áreas rurales (Instituto Geológico Geo Minero de España, 1992).

2.3 Calidad del agua y su normativa

En Colombia, el acceso al agua potable alcanzó una cobertura del 92% en el 2012 con una cifra del 72% para el área rural (Guzmán, Nava, & Díaz, 2015). La implementación del Sistema de vigilancia de la calidad del Agua Para Consumo Humano (SIVICAP) es

una de las acciones promovidas para mejorar estas cifras. La Organización Mundial de la Salud (OMS) en las guías para la calidad del agua potable y otras normas internacionales, establecen los requisitos de calidad para el agua apta para consumo humano (OMS, 2020). Las características y parámetros que se tienen en cuenta para calificar la calidad del agua están señaladas en la resolución 2115 del decreto 1575 del 2007. La resolución aclara que, para ser de consumo humano, el agua de la muestra no podrá sobrepasar los valores máximos aceptables para cada una de las características físicas, químicas presentadas en la Tabla 2- y la Tabla 2-.

Tabla 2- 1: Parámetros para el control en el monitoreo de la calidad del agua.

| Resolución 2115 del 2007 | | |
|--------------------------|--|------------------------|
| Características Físicas | Unidad de Medida | Valor máximo Aceptable |
| Color Aparente | Unidades de Platino Cobalto (UPC) | 15 |
| Olor y Sabor | Aceptable o no aceptable | Aceptable |
| Turbiedad | Unidades Nefelométricas de turbiedad (UNT) | 2 |

Fuente: (Min Ambiente, 2007).

Tabla 2- 2: Parámetros para el control en el monitoreo de la calidad del agua.

| Resolución 2115 del 2007 | | |
|--------------------------|------------------|------------------------|
| Características Químicas | Unidad de Medida | Valor Máximo Aceptable |
| Cloro Residual | mg/L | 0,3 a 2,0 |
| P.H | Unidades de pH | 6,5 a 9,0 |
| Carbono Orgánico Total | mg/L | 5,0 |
| Nitritos | mg/L | 0,1 |
| Nitratos | mg/L | 10 |
| Alcalinidad Total | mg/L | 200 |
| Cloruros | mg/L | 250 |
| Aluminio | mg/L | 0,2 |
| Dureza Total | mg/L | 300 |
| Hierro Total | mg/L | 0,3 |
| Manganeso | mg/L | 0,1 |
| Sulfatos | mg/L | 250 |

Fuente: (Min Ambiente, 2007).

Tabla 2- 3: Parámetros para el control en el monitoreo de la calidad del agua.

| Resolución 2115 del 2007 | | |
|---------------------------------|-----------------------------|------------------------|
| Características Microbiológicas | Unidad de Medida | Valor máximo aceptable |
| Coliformes Totales | 0 UFC/100 ml | 0 |
| Escherichia Coli | 0 UFC/100 cm ³ | 0 |
| Mesófilos | 100 UFC/100 cm ³ | ≤ 100 |

Fuente: (Min Ambiente, 2007).

2.3.1 Índice de riesgo de la calidad del agua (IRCA)

Es el instrumento utilizado para definir que el agua es apta para consumo humano. El cálculo se hace por el no cumplimiento de los valores aceptables. De acuerdo al puntaje, se puede determinar el riesgo existente ante el desarrollo de enfermedades en la salud humana. En la Tabla 2- se muestra los puntajes asociados al riesgo del IRCA.

Tabla 2- 3: Puntaje de riesgo asociado a la calidad del agua.

| Características del Agua | Puntaje de riesgo asociado | Características del Agua | Puntaje de riesgo asociado |
|--------------------------------------|----------------------------|------------------------------|----------------------------|
| Color aparente | 6 | Dureza Total | 1 |
| Turbiedad | 15 | Sulfatos | 1 |
| P.H | 1,5 | Hierro Total | 1,5 |
| Cloro residual libre | 15 | Cloruros | 1 |
| Alcalinidad Total | 1 | Nitratos | 1 |
| Calcio | 1 | Nitritos | 3 |
| Fosfatos | 1 | Aluminio (Al+3) | 3 |
| Manganeso | 1 | Fluoruros | 1 |
| Molibdeno | 1 | COT Contenido Orgánico Total | 3 |
| Magnesio | 1 | Coliformes Totales | 15 |
| Zinc | 1 | Escherichia Coli | 25 |
| Sumatoria de Puntaje Asignado | | | 100 |

Fuente: Min Ambiente, 2007.

El cálculo del IRCA para consumo humano se realiza, utilizando las ecuaciones que a continuación se relacionan. En la Ecuación 2.1, se tiene el IRCA por muestra. Se explica como la relación porcentual entre la sumatoria del riesgo asignado a las características no aceptables (RCNA) y la sumatoria de riesgo asignado a todas las características analizadas (RTCA).

$$IRCA \text{ por muestra } (\%) = \frac{\text{Sumatoria de puntajes RCNA}}{\text{Sumatoria de puntajes RTCA}} * 100 \quad (2.1)$$

El IRCA Mensual, Como la relación entre la sumatoria de los IRCAs obtenidos en cada muestra realizada en el mes IRCA (ms) y el número total de muestras realizadas en el mes (N). Una vez calculados ambos índices, se utiliza la Tabla 2-4 para asignar el nivel de riesgo del agua, siendo “inviabile sanitariamente” hasta “sin riesgo”. A continuación, se muestra en la Ecuación 2.2.

$$IRCA \text{ mes } (\%) = \frac{\text{sumatoria de IRCA obtenido en cada muestra en el mes}}{N} x 100 \quad (2.2)$$

El nivel de riesgo se puede clasificar según el IRCA por muestra y mensual, los resultados que arroje se establecen las acciones a seguir (ver **¡Error! No se encuentra el origen de la referencia.**).

Tabla 2- 4: Clasificación del nivel de riesgo según IRCA y acciones por realizar.

| Clasificación IRCA (%) | Nivel de Riesgo | IRCA por muestra (Notificaciones que adelantará la autoridad sanitaria de manera inmediata) | IRCA mensual (Acciones) |
|------------------------|--------------------------|--|--|
| 80.1 -100 | INVIABLE SANITARIA MENTE | Informar a la persona prestadora, al COVE, Alcalde, Gobernador, SSPD, MPS, INS, MAVDT, Contraloría General y Procuraduría General. | Agua no apta para consumo humano, gestión directa de acuerdo a su competencia de la persona prestadora, alcaldes, gobernadores y entidades del orden nacional. |
| 35.1 - 80 | ALTO | Informar a la persona prestadora, COVE, Alcalde, Gobernador y a la SSPD. | Agua no apta para consumo humano, gestión directa de acuerdo a su competencia de la persona prestadora y de los alcaldes y gobernadores respectivos. |
| 14.1 – 35 | MEDIO | Informar a la persona prestadora, COVE, Alcalde y Gobernador. | Agua no apta para consumo humano, gestión directa de la persona prestadora. |
| 5.1 - 14 | BAJO | Informar a la persona prestadora y al COVE. | Agua no apta para consumo humano, susceptible de mejoramiento. |
| 0 - 5 | SIN RIESGO | Continuar el control y la vigilancia. | Agua apta para consumo humano. Continuar la vigilancia. |

Fuente: Min Ambiente, 2007.

Los peligros se identifican según las características químicas, físicas y microbiológicas del agua que pueden ser generados por eventos asociados al sistema o que se presentan durante el proceso de captación, para ello se aplican medidas clave de control para corregir la situación y así garantizar un suministro de agua adecuada y segura. Es necesario identificar las características que rodean la zona en donde se ubiquen los pozos subterráneos, para ello debe analizarse los criterios mínimos de calidad con los que debe contar el recurso hídrico, con ello puede establecerse no sólo los usos sino los mecanismos y productos que se utilizan para potabilizar el agua extraída.

Según el manual RAS-2000, “Reglamento Técnico del sector de agua potable y saneamiento básico”, se establecen los parámetros mínimos que se dictaminan para la captación de agua y establecen los tratamientos previos que deben tener (Ministerio de desarrollo económico, 2000). La Tabla 2- presenta los parámetros mínimos para el consumo humano de acuerdo a la norma RAS-2000. Para la localización y diseño, se debe tener en cuenta la densificación de los pozos, las dimensiones y la profundidad de acuerdo a los datos técnicos obtenidos de INGEOMINAS. Las profundidades varían entre 14 y 36 m; y los diámetros están en el rango entre 6 y 14 pulgadas (152,4 a 355,6 mm). Para pozos de aproximadamente 200 metros de profundidad, se utilizan 10 pulgadas (254 mm) (OMS, 2006).

Tabla 2- 5: Parámetros mínimos para consumo según la calidad de la fuente.

| PARAMETROS | Análisis según | | Nivel de calidad de acuerdo al grado de polución | | | |
|--|-------------------|----------------------|--|---|---|--|
| | Norma técnica NTC | Estándar Method ASTM | 1. Fuente aceptable | 2. Fuente regular | 3. Fuente deficiente | 4. Fuente muy deficiente |
| DBO 5 días | 3630 | | | | | |
| Promedio mensual mg/L | | | ≤ 1.5 | 1.5 - 2.5 | 2.5 - 4 | > 4 |
| Maximo diario mg/L | | | 1 - 3 | 3 - 4 | 4 - 6 | > 6 |
| Coliformes totales (NMP/100 mL) | | | | | | |
| Promedio mensual | | D 3870 | 0 - 50 | 50 - 500 | 500 - 5000 | > 5000 |
| Oxigeno disuelto mg/L | 4705 | D 888 | ≥ 4 | ≥ 4 | ≥ 4 | < 4 |
| PH promedio | 3651 | D 1293 | 6.0 - 8.5 | 5.0 - 9.0 | 3.8 - 10.5 | |
| Turbiedad (UNT) | 4707 | D 1889 | < 2 | 2 - 40 | 40 - 150 | ≥ 150 |
| Color verdadero (UPC) | | | < 10 | 10 - 20 | 20 - 40 | ≥ 40 |
| Gasto y olor | | D 1292 | Inofensivo | Inofensivo | Inofensivo | Inaceptable |
| Cloruros (mg/L-Cl) | | D 512 | < 50 | 50 - 150 | 150 - 200 | 300 |
| Fluoruros (mg/L-F) | | D 1179 | < 1.2 | < 1.2 | < 1.2 | > 1.7 |
| GRADO DE TRATAMIENTO | | | | | | |
| - Necesita un tratamiento convencional | | | NO | NO | Si, hay veces (ver requisitos para uso FLDE: literal C.7.4.3.3) | SI |
| - Necesita un tratamiento específicos | | | NO | NO | NO | SI |
| - Proceso de tratamientos utilizados | | | (1) = Desinfeccion + Estabilizacion | (2) = Filtracion lenta o Filtracion Directa + (1) | (3) = Pretratamiento + [Coagulacion + Sedimentacion + Filtracion rapida] o [Filtracion lenta Diversas Etapas] + (1) | (4) = (3) + Tratamientos especificos |

Fuente: (Min Ambiente, 2007).

2.3.2 Marco legal

Para la configuración de este proyecto se tomaron en cuenta las normas vigentes que fungen en el país, decretadas por los Ministerios de la Protección Social y el de Ambiente, Vivienda y Desarrollo Territorial según Resolución 2115 del 2007 y el decreto 1575 de 2007 principalmente. Asimismo, se considera el Reglamento Técnico del Sector de Agua Potable y Saneamiento Básico - RAS, que en su título C contiene las características concernientes a los sistemas de potabilización. La relación de las normas, artículos y decretos generales se condensan en la

Tabla 2- 1 y la descripción más detallada en el anexo A.

Tabla 2- 1: Marco Legal

| FUENTE | NORMA | ARTICULO |
|--|--|---------------------|
| Constitución Política de Colombia 1991 | Capítulo 3 De los derechos colectivos y del ambiente | 78-79-80 |
| | Capítulo 5 del Título 12 De la finalidad social del estado y servicios Públicos | 365-366-367-368-370 |
| Min Ambiente y Min Protección social | Resolución 2115 del 2007 | |
| | Capitulo II Características físicas y químicas del Agua para consumo Humano | 2-3-4-6-7-9 |
| | Capitulo III Características microbiológicas | 10 |
| | Capitulo IV Instrumentos básicos para garantizar la calidad del agua para consumo humano | 13-14-15 |
| Min Ambiente y Min Protección social | Decreto 1575 del 2007 | |
| | Capitulo II Características y criterios de la calidad del agua para consumo humano | 3 |
| | Capítulo III Responsabilidad del control y vigilancia para garantizar la calidad del agua para consumo humano | 10-12 |
| Ministerio de Ambiente Vivienda y desarrollo territorial | Reglamento técnico del sector agua potable y saneamiento básico- RAS | Título C |
| | Ley 373 1997 | Decreto 3102 del 97 |

Fuente: Elaboración propia.

2.4 Antecedentes en Colombia

Aunque el agua es uno de los compuestos más abundantes de la naturaleza, hay factores que limitan la disponibilidad para el consumo humano en algunas zonas. La crisis por la escasez del recurso hídrico aumenta cada vez más en algunas regiones del mundo principalmente por la creciente demanda para uso agrícola, industrial y doméstico. (Arroyave, Builes, & Rodríguez, 2012)

En Colombia, los hogares de áreas rurales que no cuentan con sistemas de adecuados de abastecimiento o tratamiento de las aguas, recurren a alternativas que pueden llevar a incurrir en esfuerzos económicos, estas alternativas son: conexiones ilegales a la red

pública o captación directa de los ríos, lagos, pozos profundos, recolección de agua lluvia, camiones cisterna, y/o compra directa del producto embotellado. La mayoría de estas soluciones representan altos costos para los usuarios y no garantizan la calidad del agua, lo que genera potencial riesgo de salud en los niños y adultos mayores (Ministerio de Ambiente, Vivienda y Desarrollo Territorial-MAVDT, 2010) y afectaciones ambientales a las fuentes hídricas.

En la Guajira como alternativa a la crisis que existe por las sequías y ante la ausencia de un sistema de acueducto y alcantarillado que supla las necesidades de los habitantes que se encuentran en las rancherías, el Ministerio de Vivienda a través del gobierno local ha construido y/o habilitado pozos con la correspondiente planta de tratamiento, para garantizar la calidad del líquido (Iagua, 2020). Pero cuando no se cuenta con un apoyo de los entes territoriales, la comunidad se ve obligada a recurrir a otras alternativas, haciendo uso del ingenio y creatividad a fin de poder satisfacer la necesidad de abastecerse del preciado líquido.

La aplicación de sistemas de potabilización se ha convertido en una solución viable a los problemas ambientales relacionados con el recurso hídrico (Cortés & Mora, 2015). Esta alternativa se ejecutó en el municipio de Melgar, disminuyendo la dependencia de abastecimiento de agua por cisterna. Existen empresas que producen plantas compactas prefabricadas de purificación de agua, con la desventaja de no adaptarse a las características de la zona y a la demanda del consumo requerido (Cortés & Mora, 2015). Son varios los tipos de plantas potabilizadoras que hay actualmente:

- De uso convencional: Son diseñadas por ingenieros y construidas in situ, de gran tamaño con unidades separadas
- Compactas: Son plantas prefabricadas generalmente hechas de láminas metálicas o de fibra de vidrio, con unidades ensambladas de tal manera que en el exterior parecen una unidad.
- De filtración directa: Son una modificación de la convencional, en donde no se hace uso de las unidades de floculación y de sedimentación.
- Sistemas no convencionales o tecnologías apropiadas: Usadas en áreas rurales por su facilidad de mantenimiento e instalación.

Esta última tiene gran acogida en Colombia y se han adelantado varios desarrollos. Por ejemplo, el realizado por el Ingeniero Lozano-Rivas para desarrollar el método de fibro-filtración biológica y la filtración de diversas etapas, tecnología desarrollada por el instituto Cinara de la Universidad del Valle. Este último fue instalado en San Sebastián, Colombia. Asimismo, en la ciudad de Medellín se diseñó un sistema compacto de potabilización para abastecer agua a pequeñas comunidades que actualmente no cuentan con este servicio (Fernández, 2009).

En la Mojana se diseñó un sistema de pozos para la captación de agua subterránea, teniendo en cuenta que la región cuenta con pozos artesanales y se ha demostrado que las inversiones son significativamente menores al compararse con los de las aguas superficiales, facilitando la explotación y proporcionando un caudal constante en periodos secos (Ibañez Ardila & Sandoval Rodríguez, 2015).

Ávila y Moreno en su trabajo se enfocaron en el diseño e implementación de un filtro para tratamiento de aguas de uso doméstico en tanques de reserva, para la población del casco urbano de San Antonio en Anapoima. Los resultados de las muestras tomadas a un tanque 1000L, arrojaron valores fuera de la norma con riesgo alto IRCA (72%) e incumpliendo los parámetros de Calcio, Cloro residual libre, Coliformes totales, Dureza total, E-Coli y Turbiedad.

Para dar control de los parámetros fuera de norma, se presentó una propuesta en la que propone la implementación de un filtro para tratamiento de agua. Los autores diseñaron tres opciones para uso a fin de hacer más asequible para la comunidad la implementación de los mismos, pues los gastos eran asumidos por cada propietario. Como característica principal, los filtros contenían dos elementos comunes en las tres propuestas que son la zeolita y el Carbón Activado a fin de remover las bacterias, disminuir turbiedad y dureza en el agua tratada. Como resultado se obtuvo una disminución en la valoración de IRCA el cual paso de 72% a 32%, de esta manera quedando el IRCA en un nivel medio (Ávila & Moreno, 2016).

Por último, se menciona el estudio de potabilización realizado en la Universidad Nueva Granada para 750 habitantes. El diseño se trata de una planta de tratamiento de agua potable de 2 L/s para la población ya mencionada, este sistema incluye la torre de

aireación, el sistema de floculación horizontal y un sedimentador típico. Para la operación de filtración se tuvo en cuenta los parámetros establecidos por la RAS, cuyo sistema consta de dos filtros a presión verticales de un solo medio (arena o antracita) y de medio dual (arena y antracita) o de lechos mezclados, con una altura promedio que varía entre 0,6 y 0,9 m.

En este trabajo los autores tuvieron en cuenta la velocidad de filtración para garantizar la eficiencia del proceso y la cantidad de filtros que al calcularse teniendo en cuenta la fórmula empírica de Morrill y Wallace (donde se multiplica una constante de 0,044 por el caudal de filtración elevado a 0,5 que es lo mínimo de profundidad del lecho, el sistema no puede trabajar en seco) les dio como resultado los dos filtros ya nombrados, un tanque de almacenamiento de agua y una canaleta Marshall (Hernández, 2014).

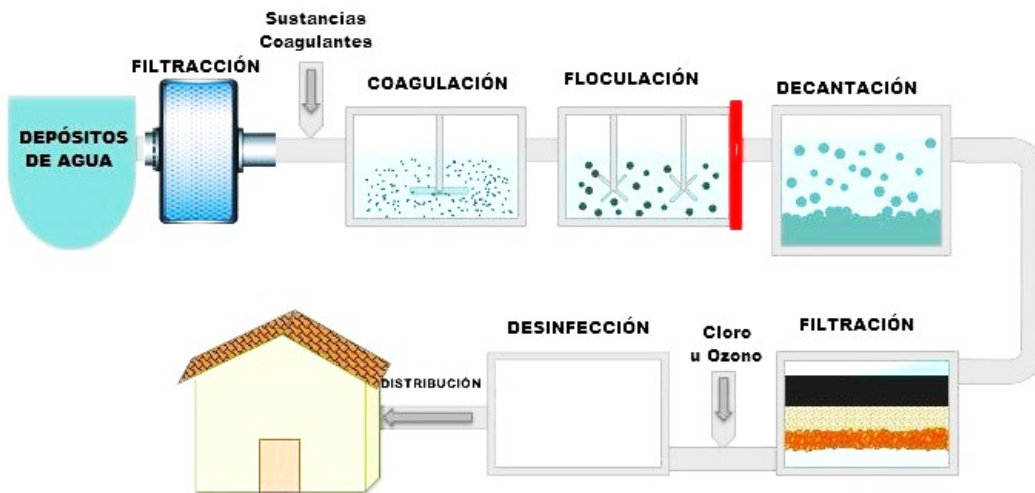
2.5 Métodos de potabilización y purificación del agua

2.5.1 Potabilización

La potabilización del agua consiste en la eliminación de compuestos volátiles seguida de la precipitación de impurezas con floculantes, filtración y desinfección. Se pueden aplicar medidas de control que pueden incluirse previo a los métodos conocidos como son los que se contemplan en la ley 475/98 que son coagulación, floculación, sedimentación, filtración y la desinfección. Estas medidas comprenden operaciones como el uso de pre filtros o micro tamices, el almacenamiento independiente de la corriente y la filtración de orilla. El tratamiento previo puede reducir o estabilizar la carga microbiana, de materia orgánica natural y de partículas.

Un sistema de potabilización de agua es el proceso por el cual se realiza la captación de fuentes hídricas originadas en ríos, manantiales, aguas subterráneas o de aljibe para hacerlas aptas para consumo humano (la calidad del agua está afectada por diversos factores como los usos del suelo, la producción industrial y agrícola). El tratamiento que se le da antes de ser vertida nuevamente a los cuerpos de agua y la cantidad misma en ríos y lagos, depende su capacidad de purificación. La Figura 2-2 muestra el proceso.

Figura 2- 2: Proceso de Potabilización del Agua.



Fuente: Areaciencia, 2020.

El proceso de potabilización podría estar compuesto por seis etapas: 1) elevación, 2) coagulación, 3) decantación, 4) filtración, 5) cloración y alcalinización (desinfección) y 6) distribución. Estas son descritas brevemente a continuación (Romero R, 1999):

- **Elevación.** Es el método por el cual se capta el agua desde el reservorio utilizando bombas.
- **Coagulación.** Se adiciona al agua las sustancias químicas para hacer que las partículas se sedimenten al fondo.
- **Decantación.** Proceso en el cual las partículas en suspensión que transporta el agua se separan por la gravedad haciendo que las partículas más densas sedimenten en el fondo. Este solo se obtiene alcanzando un nivel de turbulencia del agua muy bajo.
- **Filtración.** Se retienen las partículas sólidas en suspensión de diferentes tamaños, los métodos más comunes se realizan a alta o a baja velocidad.
- **Cloración y alcalinización.** En esta parte del proceso, se utilizan sustancias químicas en el que se garantiza la eliminación de los microorganismos que siguen presentes en el agua y que pueden causar enfermedades al ser consumidos.

En las décadas de 1870 y 1880 los científicos Robert Koch y Joseph Lister con sus trabajos permitieron reconocer el origen de las infecciones bacterianas, identificando que estas pueden ser transmitidas por el agua. Esto propició el desarrollo de métodos para

determinar los microorganismos que las causan, haciendo uso de indicadores para comprobar la ausencia o presencia de dichos organismos. Actualmente, los que son usados para indicar la calidad microbiológica del agua son los Coliformes totales y el *Escherichia Coli*.

Estos procedimientos hacen parte fundamental del proceso de potabilización del agua. Para la potabilización se hace uso de elementos mecánicos que permiten garantizar este proceso. Uno de ellos es el filtro (ver Tabla 2-).

Tabla 2- 7: Tipos y Características de los filtros

| Velocidad de filtración | Medio filtrante [cm] | Sentido de flujo | Carga sobre el lecho |
|--|---|---|----------------------|
| Rápidos (120-360 m ³ /m ² /día) | Arena (60 < h < 75) | Ascendente | Por gravedad |
| | Antracita (60 < h < 75) | Descendente | Por presión |
| | Mixtos: Arena (20 < h < 35) Antracita (35 < h < 50) | Mixto | |
| | Mixtos: Arena, antracita, granate. | Flujo mixto | |
| Lentos (7-14 m ³ /m ² /día) | Arena (60 < h < 100) | Descendente, ascendente horizontal por gravedad | Por gravedad |

Fuente: Teoría y práctica de la purificación del agua tomo, 2020.

Los filtros pueden ser gruesos de unas varias unidades en serie con grava que va desde los 25 mm a los 4 mm de diámetro según la dirección del flujo, estos elementos pueden instalarse en serie a fin de mejorar la eficacia de los mismos, aquí se puede jugar con los tamaños de la grava. Es importante tener en cuenta que también puede hacerse uso de los tamices una vez se ha pasado por la etapa del filtrado, cabe anotar que los diámetros de estos últimos son más reducidos, lo que garantiza la eliminación de pequeñas partículas presentes en el agua.

En Colombia, la abundancia hídrica puede ser cuantificada mediante valores de escurrentía, se ha estimado que, dependiendo determinadas condiciones, es favorable para el almacenamiento de aguas subterráneas. Se ha calculado que hay 38 km² almacenados en ciénagas, lagunas, lagos y embalses (IDEAM, 2001). En Colombia la oferta natural no se distribuye de forma homogénea en sus regiones.

2.5.2 Métodos de purificación de agua en pequeña escala

En el mercado, a nivel mundial, existen diversos métodos de purificación del agua que van de los más convencionales como los procesos de coagulación/floculación/sedimentación, filtración y cloración, hasta las técnicas más avanzadas como el uso de carbón activado granular (CAG), membranas, ozonización y luz UV para controlar nuevos tipos de riesgos (Manual para el desarrollo de planes de seguridad del agua-OMS, 2009):

- **Desinfección por ebullición.** Al calentar el agua, los microorganismos mueren.
- **Desinfección con cloro.** Aplicación del químico para eliminar los microorganismos como bacterias y virus.
- **Filtración con medios granulares.** Retención de partículas con diámetros mayores a 1 micra
- **Carbón activado granular.** Absorbe compuestos orgánicos que pueden ser tóxicos o producir color, olor o sabor al agua.
- **Suavización.** Es recomendable cuando se va a osmotizar y la dureza es mayor a 170 mg/L.
- **Potabilización por osmosis inversa.** Se requiere sólo cuando se busca disminuir la concentración de sales presentes.
- **Purificación por ozono.** Es útil para proteger el agua contra contaminación bacteriana por fuentes externas posteriores a la Osmosis
- **Desinfección por rayos ultra violeta.** Ofrece una segunda barrera de protección, adecuada para impedir la reproducción y proliferación bacteriana o viral.

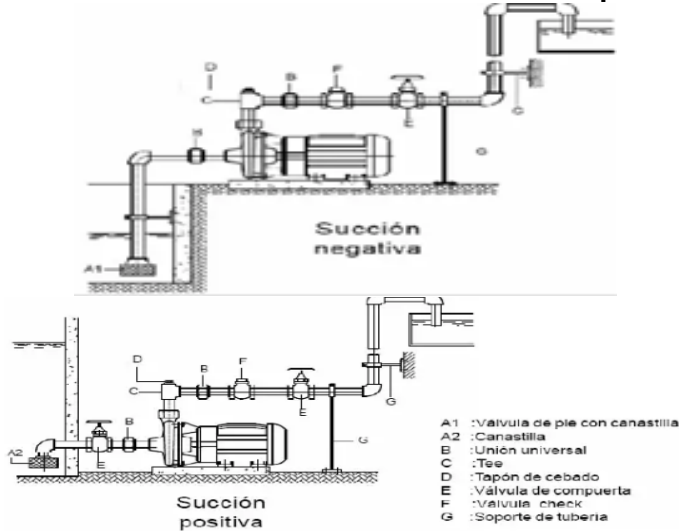
Estos métodos están enfocados a la potabilización a una escala de un hogar a la vez. El método de menor costo es la desinfección por ebullición, por lo tanto, el más accesible para los hogares más necesitados del país.

2.6 Sistemas de bombeo

Son utilizados para el transporte de fluidos. La máquina que realiza esto es la bomba hidráulica, alimentada por un motor (eléctrico, de combustión, etc.). La bomba hidráulica aumenta la presión del fluido para que pueda desplazarse según los requerimientos de

carga y caudal. La instalación se puede realizar en succión positiva y negativa, tal como se observa en la Figura 2-3.

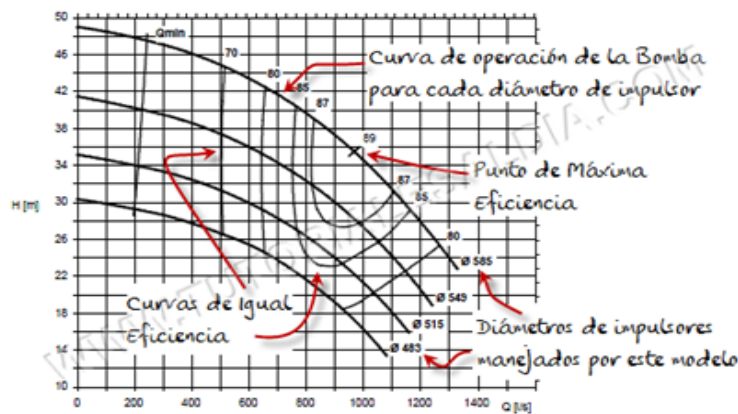
Figura 2- 3: Bombas rotodinámicas instaladas en succión positiva y negativa



Fuente: Unatsabar, 2005.

En la figura 2-4 se muestra un ejemplo de curva característica de una bomba centrífuga, apropiada para la selección de las bombas. En ella se señala el punto de mayor eficiencia para la cual debe operar la bomba. Los tipos de bombas hidráulicas son: de desplazamiento positivo y roto-dinámico. Este último grupo es el más utilizado en sistemas de potabilización de agua. Usualmente, se emplean bombas centrífugas y sumergibles.

Figura 2- 4: Curva característica de bombas centrífugas.



Fuente: Tutoriales ingeniería civil, 2010.

Las bombas sumergibles son más versátiles que las centrifugas, puesto que trabajan directamente sumergidas en los reservorios de agua y eliminan el riesgo de cavitación, esto se puede ver en la figura 2-5.

Figura 2- 5: Bombas sumergibles.



Fuente: Hidro Services Panama, 2019.

Para el cálculo de un sistema de bombeo se debe tener en cuenta la carga (H) y el caudal (Q), siendo el caudal que se va a suministrar en la salida del sistema el principal dato a tener en cuenta debido a la necesidad del sistema a implementar. La carga de la bomba está dada por la Ecuación 2.3:

$$H_b = \frac{p_2 - p_1}{\rho g} + \frac{v_2^2 - v_1^2}{2g} + (z_2 - z_1) + \Sigma H_{1-2} \quad (2.3)$$

Donde p hace referencia a la presión, z a la altura de los puntos 1 (el punto más bajo) del sistema y 2 (el punto más alto) del sistema, v es la velocidad del fluido (succión y descarga) y ΣH_{1-2} a las pérdidas entre ambos puntos, que pueden darse por fricción y accesorios. Para el cálculo de las pérdidas por tuberías y accesorios se deben tener en cuenta las Ecuaciones 2.4 a la 2.6 (Mataix, 1986).

$$\Sigma H_{1-2} = \Sigma(H_{rp} + H_{rs}) \quad (2.4)$$

$$H_{rp} = f \frac{L v^2}{D 2g} \quad (2.5)$$

$$H_{rs} = K \frac{v^2}{2g} \quad (2.6)$$

Donde L es la longitud de la tubería, D es el diámetro de la tubería y v es la velocidad media del fluido. El coeficiente de fricción de la tubería y depende del tipo del tipo de fluido que está tratando el cual se presenta en régimen laminar o régimen turbulento, y las pérdidas por accesorios K depende de los accesorios que sean utilizados en los sistemas (Mataix, 1986). La potencia mecánica requerida por la bomba para impulsar el líquido está dada en función de las eficiencias volumétrica (η_v), hidráulica (η_h) y mecánica (η_m), respectivamente, como lo muestra la Ecuación 2-7:

$$P = \frac{Q\rho gH_b}{\eta_v.\eta_h.\eta_m} \quad (2.7)$$

Donde:

P es la potencia teórica de la bomba (en Vatios; 1 Hp= 745,7 Vatios)

Q es el caudal en (m^3/s)

ρ es la densidad del fluido (para el caso del agua $1000 \text{ Kg}/m^3$)

g es la aceleración de la gravedad ($9,81 \text{ m}/s^2$)

H_b es la altura dinámica de la bomba o ganancia de carga (m)

η_t es la eficiencia total y corresponde a la suma de las eficiencias $\eta_v + \eta_t + \eta_m$

El producto de las tres eficiencias será la eficiencia total, que aparece en la curva de la bomba. Un sistema de bombeo es un conjunto de equipos, tuberías, accesorios y obras civiles que permiten la toma y posterior distribución del agua potable hasta los hogares. Las tuberías y accesorios son aquellos elementos por donde será transportada el agua desde los afluentes hasta el consumidor final, tales como tuberías de hormigón, acero, cobre y cloruro de polivinilo (PVC), siendo esta última las utilizadas para la distribución del agua debido a la facilidad de transporte, y puesta en obra, la resistencia al álcali, aceites, ácidos, además de su bajo costo y que éstas presentan un acabado interno que reduce las incrustaciones (Autopromotores, 2019).

2.7 Requerimiento de las fuentes abastecimiento

Para que la fuente de abastecimiento sea adecuada y cumpla con la normatividad que se encuentra vigente RAS 2000 se deben tener en cuenta la dotación, el caudal, crecimiento de la población, ya que estos aspectos son dependientes

2.7.1 Población

Debe realizarse una proyección del incremento de la población que será abastecida de agua potable con la ejecución del proyecto durante el tiempo estimado, (Lozano-Rivas & Lozano Bravo, 2015) afirman que para el cálculo de la población para periodos de hasta 25 años puede hacerse uso de cualquiera de los métodos de estimación existentes (aritmético, geométrico, exponencial, gráfico, Pearl o curva logística, entre otros) pues los resultados entre los métodos usados no son significativos. Se hace el cálculo a 25 años ya que se está hablando de un sistema pequeño. Estos autores afirman que se debe tener en cuenta los posibles cambios que puede sufrir la población bien sea programado o repentino como lo pueden ser planes futuros de vivienda, desplazamientos entre otros.

A continuación, comparamos los resultados que se pueden obtener con el método geométrico y con el método lineal, se utilizan estos dos debido a que el primero es útil en poblaciones que muestran una actividad considerable y el segundo supone un crecimiento constante.

Tabla 2- 8: Proyección de la población a 2045.

| Método Geométrico | Método Lineal |
|--|------------------------------------|
| $Log Pf = LogPuc + (Tf - Tuc)Log (1 + r)$ | $ka = \frac{Puc - Pci}{Tuc - Tci}$ |
| $r = \frac{Puc^{(1/tuc-tci)}}{Pci} - 1$ | $pf = Puc + ka(tf - tuc)$ |
| Ka= variación de crecimiento población. años Puc: Población último censo Pci: Población censo inicial Tuc: Último año censado con información Tci: Año con información censo inicial. Tf: Año al que se proyecta la información r: Tasa de crecimiento anual | Población 2007: 19553 hab. |

Fuente: Elaboración Propia.

Teniendo en cuenta lo planteado por Corcho y Duque (2009) para el diseño se considera el consumo de agua potable y el factor para caudal máximo por esto se determina la población futura servida con la Ecuación 2-8.

$$Pfs = Po * (1 + r)^n \quad (2.8)$$

Siendo r es tasa de crecimiento de la población que oscila entre 0,02 y 0,04; P_0 es la población actual del caserío y n es el período de proyección de la planta

2.7.2 Dotación del recurso y caudal

La dotación se refiere a la cantidad del agua potable requerida para que un habitante pueda satisfacer sus necesidades básicas diarias. Estos cálculos generalmente requieren la información de los registros históricos. En caso de no disponer de ellos se puede emplear los datos de consumos de poblaciones similares, de consumos, de temperatura, número de habitantes, nivel socioeconómico, número de industrias y actividades propias de la población, entre otros, puede asumirse los valores teóricos según habitantes servidos. En la Tabla 2.9 se registran los parámetros establecidos en la norma.

Tabla 2- 9: Dotación Neta por habitante y por día según número de habitantes.

| Número de Habitantes Abastecidos (1) | Nivel de complejidad | Dotación neta Máxima (L/Hab.día) | Capacidad Económica de los usuarios (2) |
|--------------------------------------|----------------------|----------------------------------|---|
| <2500 | Bajo | 110 | Bajo |
| 2500-12000 | Medio | 135 | Bajo |
| 12000-75000 | Medio-Alto | 145 | Medio |
| >75000 | Alto | 155 | Alto |

Fuente: RAS 2000 Sistemas de Acueducto, 2019

Donde el número de habitantes abastecidos (1) es la proyección al año del diseño del sistema.

La dotación neta (D_{neta}) es la cantidad máxima de agua requerida por una habitante sin considerar las pérdidas del sistema y depende del número de habitantes abastecidos. La Dotación bruta (D_{bruta}) es la cantidad máxima de agua que necesita un habitante para satisfacer sus necesidades básicas, además, se consideran las perdidas (p) del sistema y se calcula aplicando la Ecuación 2.9.

$$D_{bruta} = \frac{D_{neta}}{\left(1 - \frac{\%p}{100}\right)} \quad (2.9)$$

Donde D_{bruta} y D_{neta} se expresan en unidades de L/hab-día; el %p hace referencia al valor máximo admisible (<25%).

El caudal medio diario (Q_{md}), es el que se obtiene para la población proyectada (P), el cual contempla dentro sus cálculos la dotación bruta (D_{bruta}) asignada y corresponde al consumo promedio diario de los consumos durante un año de dicha población y se calcula con la ecuación 2.10.

$$Q_{md} = \frac{P * D_{bruta}}{86400} \quad (2.10)$$

El caudal máximo diario (Q_{MD}) registrado durante un día en todo el año. Este se calcula multiplicando el caudal medio diario (Q_{md}) por el coeficiente de consumo máximo diario (K) (ver tabla 2-10). El cálculo del caudal máximo diario se obtiene con la ecuación 2.11

$$Q_{MD} = k \times Q_{md} \quad (2.11)$$

Donde Q_{MD} es caudal máximo diario (L/s), k es el coeficiente de consumo máximo diario y D_{bruta} es la dotación bruta (L/hab·día)

Tabla 2- 10: Coeficiente de consumo máximo diario K y máximo horario k_2 según el nivel de complejidad del sistema.

| Nivel de complejidad del sistema | Coeficiente de consumo máximo diario (k) | Red menor de distribución Coeficiente (k_2) | Red secundaria | Red motriz |
|----------------------------------|--|--|----------------|------------|
| Bajo | 1,30 | 1,60 | - | - |
| Medio | 1,30 | 1,60 | 1,50 | - |
| Medio- Alto | 1,20 | 1,50 | 1,45 | 1,40 |
| Alto | 1,20 | 1,50 | 1,45 | 1,40 |

Fuente: RAS 2000 Sistema de Acueducto, 2020

El caudal máximo horario corresponde al consumo registrado durante un día correspondiente a un año sin tener en cuenta el caudal de incendio y se obtiene mediante la ecuación 2.12.

$$Q_{MH} = k_2 \times Q_{MD} \quad (2.12)$$

Donde el caudal máximo diario (Q_{MD}) se multiplica por el coeficiente de consumo máximo horario (K_2), ver tabla 2.10.

Para efectos de diseño se debe tener en cuenta el caudal máximo diario (Q_{MD}) y caudal máximo horario (Q_{MH}) ecuaciones 2.11 y 2.12.

3. Diseño del sistema

3.1 Identificación de las fuentes de abastecimiento

Debido a las características particulares de la zona se tomó en consideración las fuentes de abastecimiento que actualmente son usadas por la población. Para la selección se contemplan aspectos que son relevantes para la instalación de la planta. Para esto se hace uso de la metodología AHP (Proceso Analítico Jerárquico, por sus siglas en inglés) que fue desarrollada como una herramienta sencilla para ayudar a las personas responsables de tomar decisiones. La Tabla 3-1 muestra el resultado de la metodología y en el Anexo C se presenta el desarrollo de la metodología con la información detallada de los pozos circundantes para el caserío 'La Virgen' de la vereda Llano de Taula.

Tabla 3- 1: Calificación de las fuentes con metodología AHP.

| Criterios | Distancia (m) | Edad (años) | Nivel freático (m) | Profundidad (m) | Demanda promedio (personas) | Total |
|--------------------|----------------------|--------------------|---------------------------|------------------------|------------------------------------|--------------|
| Pozo 1 | 0,57 | 0,05 | 0,14 | 0,07 | 0,24 | 0,28 |
| Pozo 2 | 0,25 | 0,09 | 0,14 | 0,15 | 0,15 | 0,17 |
| Pozo 3 | 0,14 | 0,20 | 0,08 | 0,16 | 0,08 | 0,13 |
| Pozo 4 | 0,05 | 0,66 | 0,63 | 0,62 | 0,53 | 0,43 |
| Ponderación | 0,31 | 0,20 | 0,14 | 0,08 | 0,27 | |

Fuente: Elaboración propia, 2020.

Según los resultados obtenidos por medio de la metodología AHP, se sugiere que la mejor alternativa de selección es el pozo 4 que tiene una prioridad del 43% frente a las demás opciones. Teniendo en cuenta esta elección se realizan las correspondientes proyecciones para establecer de esta manera el diseño de la planta de potabilización.

3.2 Ubicación de la planta de potabilización

Romero Rojas (1999), en su libro potabilización del agua afirma que para la localización de la planta se debe considerar aspectos como: el área de servicio, el costo del terreno, la ubicación con respecto a la fuente de distribución, topografía, facilidad de acceso, belleza rural y paisajística entre algunos otros aspectos. Para la instalación de la planta y luego de realizar entrevistas con los habitantes de la zona y por el acceso al lugar, se contempla la utilización del terreno marcado en las coordenadas de la Figura 3-1. Se trata de un terreno amplio, que pertenece a un grupo de familias del lugar, que se encuentra disponible y cuenta con las características adecuadas para la instalación del sistema.

Figura 3- 1: Ubicación de la planta de tratamiento.



Fuente: Google Earth, 2020.

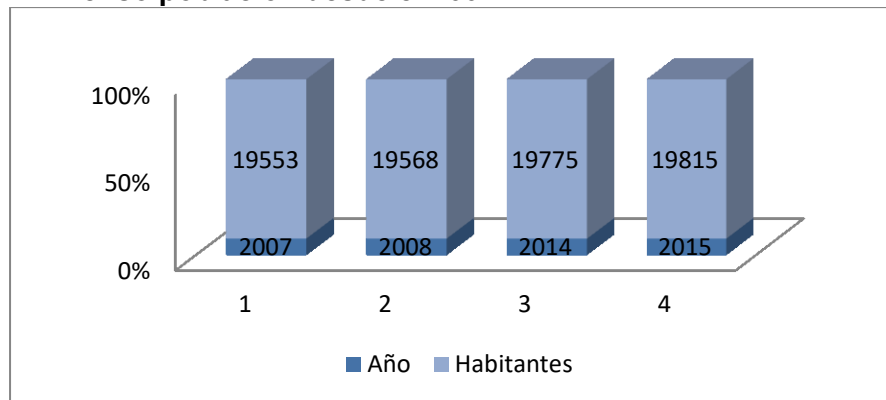
El terreno que se propone para la implementación del sistema de potabilización y abastecimiento de agua es considerado como zona plana para realizarla la elección de los elementos para el transporte del agua, debido que, la herramienta tecnológica Google Earth no muestra curvas de nivel para el terreno seleccionado, el cual está por debajo de los 1000 msnm y la herramienta solo genera curvas de nivel por encima de este valor.

3.3 Estimación de la población, dotación y caudal de diseño

Una vez con los datos de la población (ver tabla 3-2), que se calculó estimando el crecimiento con los métodos descritos anteriormente y teniendo en cuenta las ecuaciones 2.9 a 2.12 se realiza el cálculo de la dotación y del caudal que requiere la propuesta para diseñar el sistema de potabilización.

En la figura 3-2 se ilustra la tendencia de la población desde 2007, último año de censo con información.

Figura 3-2: Censo población desde el 2007



Fuente: Elaboración propia, 2020.

Convenciones para el cálculo de la proyección de la población.

K_a = Variación de crecimiento población. años

P_{uc} : Población último censo (habitantes)

P_{ci} : Población censo inicial (habitantes)

T_{uc} : Último año censado con información (años)

T_{ci} : Año con información censo inicial (años)

T_f : Año al que se proyecta la información (años)

r : Tasa de crecimiento anual

3.3.1 Calculo para el método Lineal.

El cálculo de la población futura utilizando el método lineal se describe con la aplicación de las ecuaciones 3.1 y 3.2 el cual propone un crecimiento constante.

$$Ka = \frac{(Puc - Pci)}{(Tuc - Tci)} \quad (3.1)$$

$$Ka = \frac{(Puc - Pci)}{(Tuc - Tci)}$$

$$Ka = \frac{(19.815 - 19.553)}{(2015 - 2007)}$$

$$Ka = 32,75 \text{ hab/año}$$

$$Pf = Puc + Ka (Tf - Tuc) \quad (3.2)$$

$$Pf = Puc + Ka (Tf - Tuc)$$

$$Pf = 19.815 + 32.75 (2045 - 2015)$$

$$Pf = 20.710 \text{ habitantes al 2045}$$

3.3.2 Calculo para el método Geométrico.

Para calcular la población futura aplicando el método geométrico se emplean las ecuaciones 3.3 y 3.4, este método es muy útil para poblaciones con un buen desarrollo económico.

$$\text{Log } Pf = \text{Log } Puc + (Tf - Tuc)\text{Log } (1 + r) \quad (3.3)$$

$$r = \frac{Puc^{(1/tuc-tci)}}{Pci} - 1 \quad (3.4)$$

$$r = \frac{19.815^{(1/2045-2007)}}{19.553} - 1$$

$$r = 0,00035$$

$$\text{Log } Pf = \text{Log } 19.815 + (2045 - 2015)\text{Log } (1 + 0,00035)$$

$$Pf = 20.736 \text{ habitantes al 2045}$$

La población futura (Pf) se obtiene aplicando las propiedades de los logaritmos.

Tabla 3- 2: Estimación de la población

| Datos Iniciales | | Método Aritmético | | Método Geométrico | |
|-----------------|-----------|-------------------|-----------------|-------------------|-----------------|
| Años | población | Años proyectados | Población final | Años proyectados | Población final |
| 2007 | 19.553 | 2018 | 19.904 | 2018 | 19.905 |
| 2008 | 19.568 | 2021 | 19.994 | 2021 | 19.996 |
| 2014 | 19775 | 2024 | 20.083 | 2024 | 20.087 |
| 2015 | 19.815 | 2027 | 20.173 | 2027 | 20.178 |
| | | 2030 | 20.262 | 2030 | 20.270 |
| | | 2033 | 20.352 | 2033 | 20.362 |
| | | 2036 | 20.441 | 2036 | 20.455 |
| | | 2039 | 20.531 | 2039 | 20.548 |
| | | 2042 | 20.620 | 2042 | 20.642 |
| | | 2045 | 20.710 | 2045 | 20.736 |

Fuente: Elaboración propia.

Los datos que se obtienen con la proyección de la población, son muy cercanos y teniendo en cuenta los aspectos externos que pueden propiciar desplazamientos o migración de la población, se toma el promedio 20.722 habitantes que se obtuvo como resultado del promedio de los dos métodos de análisis aplicados, teniendo esto claro y considerando que de este total de la población aproximadamente el 76% según datos del Dane pertenecen al área rural se realiza una aproximación para los habitantes de la vereda Llano de Taula. La población futura servida (Pfs) que corresponde aproximadamente al 0,88% de la población total se puede calcular teniendo en cuenta la población inicial y la proyección del crecimiento que se obtiene aplicando la ecuación 2-8 citada en el capítulo anterior.

$$Pfs = 175 * (1 + 0,02)^{25} = 287 \text{ habitantes}$$

La dotación neta hallada teniendo en cuenta los datos técnicos de la RAS 2000 y aplicando la ecuación 2-10 de obtiene.

$$D_{bruta} = \frac{D_{neta}}{\left(1 - \frac{\%p}{100}\right)} = \frac{110}{(1-0,25)} = 146,66 \text{ L/Habitantes.dia.}$$

Para el cálculo del caudal máximo se deben tener en cuenta el caudal medio para la población proyectada, incluyendo la dotación bruta asignada. Teniendo en cuenta la metodología que expone Lopez Cualla (2003) se puede tomar un dato de consumo neto,

sumando el valor del uso y el consumo del agua. Para efectos de este trabajo, se toma el dato de la dotación por norma 120 L/Hab*dia, los incrementos de la población se calculan considerando el coeficiente de consumo para complejidad baja que establece la RAS 2000 en la tabla 2-10 aplicando las ecuaciones 2.9 a 2.12 se pueden calcular los diferentes caudales.

$$Qmd = \frac{P * D_{bruta}}{86400}$$

$$Qmd = \frac{120 * 146}{86400}$$

$$Qmd = 0,21 \text{ L/s}$$

El caudal máximo registrado durante 24 horas en un periodo de un año es:

$$QMD = k \times Qmd$$

$$QMD = 1,30 * 0,21$$

$$QMD = 0,27 \frac{\text{L}}{\text{s}} \cong 0,3 \text{ L/s}$$

Para hallar el consumo máximo registrado durante una hora (QMH) en un periodo de un año sin tener en cuenta el caudal de incendio, se toma el caudal máximo diario y se multiplica por el coeficiente de consumo máximo horario k2.

$$QMH = k2 \times QMD$$

$$QMH = 1,60 * 0,273$$

$$QMH = 0,44 \text{ L/s}$$

Para la proyección realizada al año 2045 se tiene también en cuenta la dotación futura a fin de garantizar que la población pueda suplir sus necesidades del líquido vital, esta dotación puede calcularse teniendo en cuenta la ecuación 3.5

$$Df = Do * (1 + p)^{0,5} \tag{3.5}$$

Dónde

Do es la dotación actual

P es el porcentaje de crecimiento de la población

n son los años proyectados.

$$Df = 147 * (1 + 0,003)^{25}$$

$$Df = 159 \text{ L/hab. dia}$$

Teniendo en cuenta los resultados obtenidos de la población, la dotación y el caudal se resume la tabla 3-3, donde el caudal de diseño se toma con base a la población proyectada a 25 años, siendo este el parámetro a tener en cuenta para todo el diseño del sistema.

Tabla 3- 3: Resumen de datos para el diseño.

| DATOS GENERALES DEL DISEÑO | |
|--|----------------------------|
| Año proyectado | 2045 |
| Población | 20722 hab. |
| Población futura servida | 287 hab. |
| Dotación futura | 159 L/hab.*día |
| Consumo Neto (L/Hab.*día) | 13,57 L/hab.*día |
| Caudal medio diario (L/s) | 0,21 L/s |
| Caudal máximo diario (L/s) | 0,3 L/s |
| Caudal máximo diario (m ³ /s) | 0,000273 m ³ /s |
| Caudal máximo diario (m ³ /h) | 0,09828 m ³ /h |
| Caudal máximo diario (m ³ /d) | 23,5872 m ³ /d |
| Caudal máximo horario (L/s) | 0,44 L/s |

Fuente: Elaboración propia, 2020.

Según los cálculos realizados se requiere el diseño de un sistema que sea capaz de potabilizar mínimo 0,3 litros por segundo para satisfacer las necesidades de la población de la vereda especialmente del caserío La Virgen.

3.3.3 Normativa

Para la implementación de la planta de tratamiento de agua y que implique la extracción de aguas subterráneas, se debe cumplir con una serie de requisitos solicitados por la Corporación Autónoma Regional del Cauca (CRC) de manera que acrediten el proceso en general. Dichos requisitos son presentados en la Tabla 3- 4.

Tabla 3- 4: Requerimientos legales para el uso de aguas subterráneas.

| Documento | Código Formato |
|--|----------------|
| Formulario Único Prospección y exploración | SINA |
| Lista de chequeo Prospección y exploración | FLCP-PEASB |
| Formato Costos | FCIOP-POEIAT |
| Formulario Único Concesión | SINA |
| Lista de chequeo Concesión | FLCCAS-POIAT |

Fuente: Elaboración propia.

Tanto las listas de chequeo como el formato de costos son documentos controlados por la corporación autónoma del cauca, mientras que los formularios únicos tanto Prospección como Concesión son de control nacional a cargo del Ministerio de Ambiente, Vivienda y desarrollo territorial.

3.4 Propuesta para la potabilización

Considerando los niveles que contemplan la RAS-2000 el proyecto se delimita como uno con bajo nivel de complejidad. Desde este punto de vista, se realiza la descripción de las etapas que componen los procesos de potabilización por medio del diagrama que se muestra en la Tabla 3-5.

Tabla 3- 5: Configuración proceso de potabilización propuesto.

| Etapas de Tratamiento | Descripción | Equipos y/o materiales | Aspectos de diseño importantes |
|------------------------------|---|--|---|
| Aducción | Tramo donde se conduce el agua de la captación hasta la planta de tratamiento | Bomba Accesorios Tubería | Pendiente Diámetro Caudal a tubo lleno Ecuación. Manning |
| Coagulación | Requiere un punto en donde se dosifique el coagulante | Dosificadoras | Profundidad Largo, ancho |
| Floculación | Etapa más lenta | Tanque | Caudal Tiempo de retención Altura |
| Sedimentación | Tiempo mínimo de retención 2 horas | Módulos | Dimensiones del modulo |
| Filtración | Última etapa del tratamiento | Estructura, rejillas, medio filtrantes | Ecuación Morrill Y Wallace Dimensiones Tiempo retención |
| Cloración | Etapa de desinfección del agua para eliminar microorganismos | Químicos Unidad de dosificación | Disposición Titulo C del RAS-2000 Tiempo de retención |
| Almacenamiento | Tanque de compensación de la red | Tanque Válvulas | Capacidad Mínimo 1/3 del día de consumo |

Fuente: Elaboración propia, 2020.

El método utilizado para captar el agua del pozo y conducirla para su potabilización se hace mediante bombeo y transporte por tuberías, lo importante de este método de extracción está en encontrar las bombas adecuadas que puedan satisfacer las necesidades

3.4.1 Partes del sistema de extracción

Durante el diagnóstico se logró identificar que es necesario instalar una tubería de PVC con un diámetro de 2 pulgadas, aunque según la norma para ser instaladas en bocatomas de ríos, se recomienda tuberías de 6 pulgadas de diámetro como mínimo. Esta tubería se usa para la aducción del agua extraída del pozo ubicado en la vereda Llano de Taula, para ello, se aplica la reglamentación descrita en el RAS 2000.

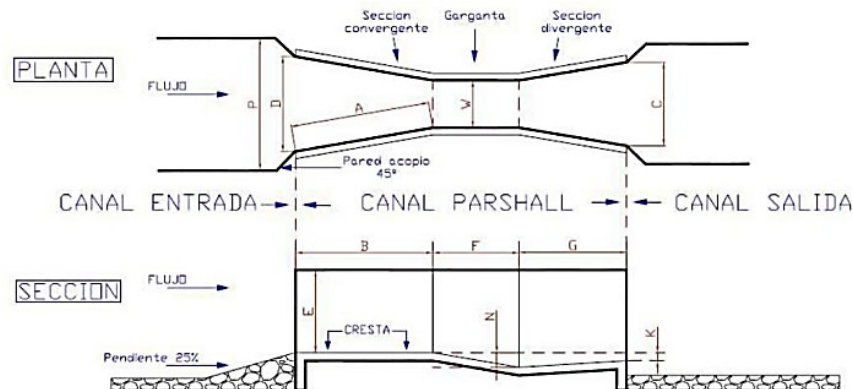
La Bomba de extracción se encarga de tomar el agua que se encuentre dentro del pozo y empujarla por la tubería con la presión y flujo necesario para ingresarla al sistema de potabilización.

3.4.2 Coagulación

La etapa de coagulación se usará para desestabilizar o neutralizar las cargas negativas presentes en el agua extraída del pozo ubicado en la Vereda Llano de Taula. Para esta etapa del tratamiento del agua, se propone para la adición del coagulante, la implementación de una canaleta parshall de acuerdo a los caudales que se manejarían en el sistema e instalar mezcladores rápidos, para el diseño y teniendo en cuenta a Romero Rojas (1999) es necesario una canaleta con un ancho de garganta de 25,4 mm (1") y dimensiones entre 0,3 y 5L/s.

De acuerdo a las características del agua el coagulante más recomendado es el policloruro de aluminio, este coagulante es el que tiene mayor estabilidad en este tipo de aguas y no tiene efectos sobre la calidad del agua. En la figura a figura 3-3 se muestra la forma de una canaleta parshall.

Figura 3- 3: Canaleta parshall.



Fuente: Iserntech (inserntech Instrumentacion y control) 2020.

3.4.3 Floculación

La etapa de floculación se usa para aglomerar las partículas que se han desestabilizado en la coagulación para que puedan ser retirados del agua que se está tratando. Para

esta etapa, se propone usar pantallas que direccionen su flujo del agua de forma horizontal. De acuerdo a los cálculos realizados el diseño debe garantizar un tiempo de retención de (15 a 25) min y una velocidad de entre (0,2 y 0,6) m/s. La capacidad del tanque se contempla para 0,32 m³.

3.4.4 Sedimentación

La etapa de sedimentación busca eliminar partículas y contaminantes biológicos que se encuentran en el agua a tratar. Se propone seleccionar un tanque sedimentador con módulos en forma de panel, Romero Rojas (1999). Para el correcto funcionamiento del tanque sedimentador se debe tener en cuenta la velocidad de sedimentación de las partículas que se necesitan remover. Esta velocidad se puede calcular según la Ecuación 3.6.

$$v = \frac{g}{18} * \frac{ps - p}{\mu} * \emptyset^2 \quad (3.6)$$

Dónde:

Vs: velocidad de sedimentación (m/s)

g: gravedad (9,82 m/s²)

Ps: peso específico de la partícula (Kg/m³)

P: peso específico del agua (Kg/m³)

μ: viscosidad cinemática (m²/s)

∅: Diámetro de la partícula (m)

3.4.5 Filtración

Para esta etapa se debe dimensionar el sistema de filtración en el que se pueda remover todas las partículas que no se retiran en las etapas previas, los filtros pueden ser de un medio filtrante o de más, por lo que puede ser de arena, antracita o la mezcla de los dos materiales. Las dimensiones del filtro están basadas en parámetros de filtración rápida de medio combinado.

Cantidad de Filtros: Para calcular el número de filtros que se utilizarán se aplica la Ecuación 3.7 de Morill-Wallace, se toma el caudal de filtración total Q_d (metros cúbicos por día) y se multiplica por la constante de la fórmula que es 0,044.

$$N = 0,044 * Q_d^{0,5} \quad (3.7)$$

$$N = 0,044 * \left(\frac{23,59 m^3}{dia} \right)^{0,5} = 0,213$$

$$N = 0,213$$

Aunque el resultado da menos de 1 se establece que un filtro es suficiente para el sistema propuesto. Se recomienda considerar una altura mínima fija de 0,05 m para que el lecho filtrante no trabaje en seco.

Forma y dimensiones de los filtros. Los filtros más utilizados son cuadrados y/o rectangulares, de este tamaño depende la estructura de la etapa de filtración, pues se debe considerar el factor económico y la disponibilidad de los mismos. El tiempo de retención debe estar entre 20 y 30 minutos según lo recomendado por la norma RAS 2000.

Velocidad de Filtración: Para el cálculo de la velocidad de filtración se tiene en cuenta el área total de filtración. La tasa media recomendada de filtración está entre los rangos 175 y 470 $m^3/dia.m^2$ (RAS,2000).

Área total de Filtración: El cálculo se realiza acuerdo a la ecuación 3.8 teniendo en cuenta el caudal máximo diario (Q_{MD}) y velocidad de filtración media (v).

$$A_{TF} = \frac{Q_{MD}}{v} \quad (3.8)$$

$$A_{TF} = \frac{23,59}{175} = 0,135 m^2$$

Área superficial por cada filtro: Depende del área total de la filtración y el número de filtros necesarios en el sistema aplicando la ecuación 3.9.

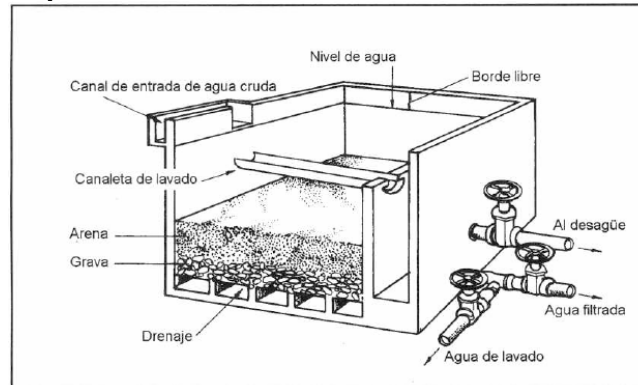
$$A_s = \frac{A_{TF}}{N} \quad (3.9)$$

Diámetro por cada filtro: Luego de tener el área superficial del filtro y aplicando la ecuación 3.10 se puede conocer el diámetro del filtro.

$$D = \sqrt{\frac{4A_s}{\pi}} \quad (3.10)$$

En la figura 3-4 se ilustra la forma estructural de un filtro rápido de arena.

Figura 3- 4: Filtro rápido de Arena.



Fuente: Romero Rojas Potabilización del Agua, 1999.

3.4.6 Cloración

Esta etapa sirve como método de desinfección, mediante la aplicación de un agente químico en el agua se destruyen y/o eliminan microorganismos patógenos que puedan existir en el agua que se está tratando. Para su aplicación, se debe tener en cuenta el pH del efluente, la turbiedad y la materia orgánica que se encuentren al final de la etapa de sedimentación o filtración. El agente que se propone utilizar es el hipoclorito de sodio (NaClO) debido a que es de bajo costo, de fácil aplicación, de bajo riesgo que representa para los humanos y animales y el efecto residual que permanece en el agua protege el agua contra una recontaminación.

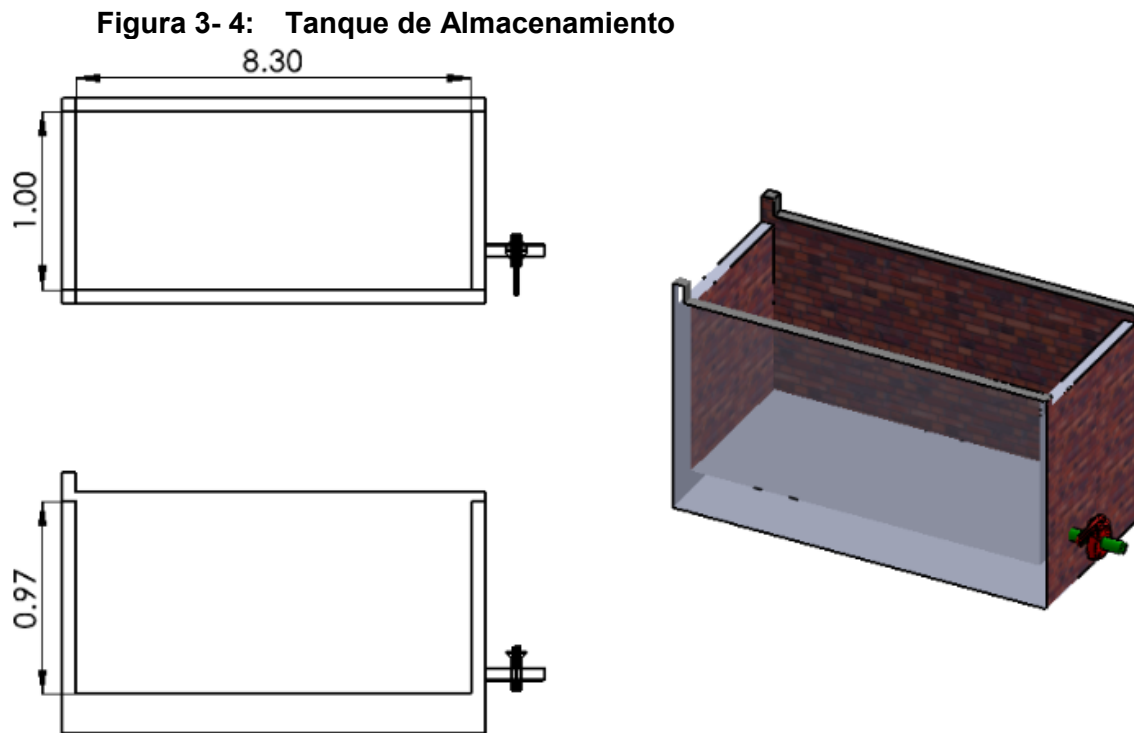
3.4.7 Almacenamiento

Teniendo en cuenta las disposiciones que se establecen en el título B de la RAS 2000, para los proyectos de baja complejidad para la red de distribución, es suficiente contar con un tanque de compensación, cumpliendo con los lineamientos del RAS 2000 el volumen de almacenamiento mínimo debe ser igual a 1/3 de un día de consumo máximo, el cual se calcula mediante la ecuación 3.11.

$$Almac = \frac{Q_{md}}{3} \quad (3.11)$$

$$Almac = \frac{23,59 \text{ m}^3/d}{3} = 7,863 = 8 \text{ m}^3$$

Teniendo en cuenta el valor calculado se estima el diseño de un tanque de almacenamiento de al menos 8 m^3 con una válvula que permita a la comunidad acceder al agua. El tanque de almacenamiento dimensionado para el sistema se propone en la figura 3-4.



Fuente: Elaboración propia.

4. Sistema de control / Análisis de resultados

4.1 Calidad del agua del pozo del área

Teniendo en cuenta que uno de los requerimientos para el diseño de la planta de potabilización es tener la caracterización del agua que se va a tratar y así mismo conocer el índice de riesgo de esta agua para el consumo humano (IRCA) en la Tabla 4-1 se muestra las variables a tener en cuenta, al igual que el puntaje de valoración de riesgo.

Tabla 4- 1: Caracterización pozo N° 4.

| Características Físicoquímicas y microbiológicas | Unidad de Medida | Valor máx. aceptable Resolución 2115 de 2007 | Valor Medido | Puntaje de Riesgo |
|--|---------------------------|--|--------------|-------------------|
| Alcalinidad Total | mg/L CaCO ₃ | 200 | 60 | 0 |
| Aluminio (Al ³⁺) | mg/L Al | 0,2 | 0,05 | 0 |
| Calcio | mg/L Ca | 60 | 18,08 | 0 |
| Cloro Residual Libre | mg/L Cl ₂ | 0,3 a 2,0 | 0 | 15 |
| Cloruros | mg/L Cl | 250 | 223 | 0 |
| Coliformes Totales | 0 UFC/100 ml | 1 | 111 | 15 |
| Color Aparente | UPC | 15 | 55 | 6 |
| Carbono Orgánico Total (COT) | mg/L COT | 5 | 3,5 | 0 |
| Dureza Total | mg/L CaCO ₃ | 300 | 75 | 0 |
| Escherichia Coli | 0 UFC/100 cm ₃ | 1 | 5 | 25 |
| Fosfatos | mg/L PO ₄ | 0,5 | 0,25 | 0 |
| Hierro Total | mg/L Fe | 0,3 | 0,4 | 1,5 |
| Magnesio | mg/L Mg | 36 | 15,3 | 0 |
| Manganeso | mg/L Mn | 0,1 | 0,03 | 0 |
| Nitratos | mg/L NO ₃ | 10 | 5,6 | 0 |
| Nitritos | mg/L NO ₂ | 0,1 | 0,02 | 0 |
| pH | Unidades de pH | 6,5 a 9,0 | 8,5 | 0 |
| Sulfatos | mg/L SO ₄ | 250 | 0 | 0 |
| Turbiedad | UNT | 2 | 2,5 | 15 |
| Zinc | mg/L Zn | 3 | 2 | 0 |
| Puntaje de riesgo Valoración IRCA | 77,5 | | | |

Fuente: Elaboración propia.

Según la tabla anterior, se observa un puntaje de valoración de riesgo del agua para consumo humano del 77,5% el cual según la Resolución 2115 de 2007 debe estar entre 0 y 5% para no generar daño en la salud humana según la Tabla 2-4. Los resultados tomados al pozo muestran que los parámetros que se encuentran por fuera de norma son: Cloro residual Libre, Coliformes Totales, Color Aparente, Ecoli, Hierro Total y Turbiedad.

4.2 Sistema de bombeo

Diseñado para la extracción del agua con una bomba sumergible y tubería PVC se establece el número de horas de bombeo al día, el porcentaje de utilización de la bomba, la potencia de la bomba entre otros, En la Tabla 4-2 se puede apreciar la síntesis de estos cálculos.

De acuerdo con la resolución 0330 de 20117, Artículo 166 el caudal de diseño para sistemas de bombeo es el Caudal máximo horario (QMH), el cual corresponde al valor de 0,44 L/s obtenidos por la ecuación 2.12. Para el sistema se utilizará una bomba sumergible para calcular su capacidad se debe hallar los siguientes parámetros.

El porcentaje de utilización de la bomba mostrado en la ecuación 4.1.

$$\%Utilización\ bomba\ (u) = \frac{\# Bombeos/día}{24\ hrs} \times 100 \quad (4.1)$$

$$\%Utilización\ bomba\ (u) = \frac{4\ Bombeos/día}{24\ hrs} \times 100 = 16.66\%$$

Se halla el caudal de diseño (Qd) para la bomba relacionando el caudal máximo diario con el porcentaje de utilización de la misma y se obtiene aplicando la ecuación 4.2.

$$caudal\ de\ diseño = \frac{QMD}{\% (u)} \quad (4.2)$$

$$Qd = \frac{0,27\ L/s}{16.67\%}$$

$$Qd = 1,638 \text{ L/s}$$

Para calcular el diámetro de impulsión (Di) se usa la Ecuación 4.3 de Bresse

$$Di = 1,3(u)^{1/4} \sqrt{Qd} \quad (4.3)$$

Donde (Qd) se expresa en m³/s

$$Di = 1,3(0.16667)^{1/4} \sqrt{0,001638}$$

$$Di = 0,0336 \text{ m}$$

El diámetro de impulsión es 0,0336 m y equivale a 1,323 pulgadas, con este valor se elige el diámetro de la tubería comercial que se puede utilizar, para el caso será de un diámetro 1-1/2 Pulgada.

Para el cálculo de la velocidad en la tubería de impulsión se toma el caudal de diseño y el área con Vi aplicando la ecuación 4.4

$$Vi = \frac{Qd}{\frac{\pi * (Di)^2}{4}} \quad (4.4)$$

$$Vi = \frac{0,001638}{\frac{\pi * (0,0336)^2}{4}}$$

$$Vi = 1,84 \text{ m/s}$$

La RAS 2000 Contempla un rango entre 1 y 3 m/s por lo que el valor hallado es aceptable.

En lo que respecta a la tubería de succión el diámetro se calcula con lo establecido por la RAS 2000, ésta debe ser superior a la tubería de impulsión con esto se elige una de 2 pulgadas de diámetro que corresponde a 0.051 m. La velocidad de la tubería de succión por norma debe superar los 0,45 m/s. para hallar este valor se utiliza la misma fórmula con la que se calculó la velocidad de impulsión.

$$V_s = \frac{0,001638}{\frac{\pi * (0,051)^2}{4}}$$

$$V_s = 0,80 \text{ m/s}$$

La sumergencia es (S) se obtiene aplicando la evacuación 4.5

$$S = 2,5 D_s + 0,1 \tag{4.5}$$

Donde D_s es el diámetro de succión y es dado en metros (m).

$$S = 2,5 (0,051)m + 0,1$$

$$S = 0,227 \text{ m}$$

Las pérdidas en las tuberías de succión e impulsión se calculan por equivalencia de longitudes considerando los diámetros de las tuberías y los accesorios que se usaran. En las tablas 4-2 y 4-3 se ilustran las pérdidas por accesorios.

Tabla 4- 2: Pérdidas por Succión.

| Pérdidas de tuberías de succión | |
|---------------------------------|----------------------|
| Accesorios | Longitud equivalente |
| Válvula de pie" | 12 m |
| Codo largo 90° | 1,1 m |
| Cheque | 0,30 m |
| Reducción | 0,100 m |
| borda | 1,5 m |
| Longitud tubería PVC Recta | 3,8 m |
| Longitud equivalente total | 17,4 m |

Fuente: Elaboración propia.

Tabla 4- 3: Perdidas por Implusión.

| Perdidas de tuberías de impulsión | |
|-----------------------------------|----------------------|
| Accesorios | Longitud equivalente |
| Codo 90° de brida Ø 2" | 0,9 m |
| Acople 45° 2" a 2 | 0,038 m |
| Cheque | 0,30 m |
| Válvula de retención | 3,2 m |
| Válvula cortina | 0,300 m |
| Te Bilateral | 2,80 m |
| Longitud tubería PVC Recta | 125 m |
| Longitud equivalente total | 132,538 m |

Fuente. Elaboración propia.

La suma de las longitudes de accesorios y tuberías que componen la línea de impulsión corresponde a la longitud equivalente total, utilizando la fórmula Hazen-Williams se determina la pérdida que se genera en la impulsión aplicando la ecuación 4.6

$$hfi = 10,64 \times \frac{Qd^{1,85}}{C^{1,85} * Di^{4,865}} * l \tag{4.6}$$

Dónde

Hfi = son las perdidas en impulsión (m)

Qd = Caudal de diseño (m³/s)

C = Coeficiente de rugosidad Para tubería (PVC)

Di = Diámetro interno de la tubería de impulsión (m)

L = Longitud equivalente total (m)

$$hfi = 10,64 \times \frac{0,001638^{1,85}}{150^{1,85} * 0,0336^{4,865}} * 132,54$$

$$hfi = 13,74 \text{ m}$$

Aplicando la ecuación 4.6 se obtiene.

$$hfs = 10,64 \times \frac{0,001638^{1,85}}{150^{1,85} * 0,051^{4,865}} * 17,4$$

$$hfs = 0,238 \text{ m}$$

Altura estática (H_e)

La altura estática total corresponde a la sumatoria de la altura estática de impulsión (H_{ei}) y de succión (H_{es}). El valor se halla por diferencia de nivel, se tiene así

H_{ei} = Cota en la descarga – cota del eje de la bomba

H_{es} = Cota del eje de la bomba – cota del nivel mínimo

Donde:

H_{ei} es igual al valor en msnm donde se encuentra el tanque de almacenamiento.

H_{es} es el valor en msnm de la ubicación de la bomba en el terreno.

La cota del nivel mínimo corresponde al nivel hasta donde se encuentra sumergido el tubo de succión.

Considerando lo anterior y sustituyendo los valores tenemos:

$$H_{ei} = 284 - 245 = 39 \text{ m}$$

$$H_{es} = 245 - 241 = 4 \text{ m}$$

La altura estática total se halla sumando los dos valores de altura estática anteriormente hallados 43 m.

La altura de velocidad en la descarga se determina usando la ecuación 4.7 de tiro vertical

$$h = \frac{V_i^2}{2g} \quad (4.7)$$

Dónde:

V_i es la velocidad de impulsión (m^2/s^2), g es la aceleración de la gravedad igual a $9,81 \text{ m}/\text{s}^2$

$$h = \frac{1,847 \text{ m}^2/\text{s}^2}{2 * 9,81 \text{ m}/\text{s}^2}$$

$$h = 0,1738 \text{ m}$$

La altura dinámica corresponde a la suma de todas las alturas que se obtienen mediante la aplicación de la ecuación 4.8

$$H_d = H_e + h_{fi} + h_{fs} + h \quad (4.8)$$

$$Hd = 43m + 13,74m + 0,238m + 0,1738$$

$$Hd = 57,15 m$$

Para calcular la potencia de la bomba, Se usa la ecuación (2.7) se toma el caudal de diseño en L/min que es igual a 98,280 L/min y la altura dinámica 57,15 m con estos datos se puede seleccionar la bomba, que hay disponibles comercialmente usando las curvas características.

$$P = \frac{Q\rho gH_b}{\eta_v.\eta_h.\eta_m}$$

Reemplazando valores se obtiene la potencia de la bomba en KW

$$P = \frac{9,81 \frac{kN}{m^3} * 0,001638 \frac{m^3}{s} * 57.15 m}{0,48}$$

$$P = 1,9131 kW \cong 2,565 HP$$

Para proteger la bomba se aumenta la potencia 1,15 veces para evitar recalentamientos y considerar las perdidas mecánicas de transmisión de energía por tanto se obtiene.

$$Potencia + 1,15 veces = 1,9131 kW + 1,15 = 3,0631kW \cong 4,1076 HP$$

En la tabla 4-4 se puede observar en resumen los requerimientos que se deben cumplir para realizar elección de bomba.

Tabla 4- 4: Cálculos Sistema de Bombeo.

| Criterios | unidad | valores |
|--|--------|---------|
| Número de Bombas | un | 1 |
| Número total de horas de bombeo al día | hr | 4 |
| Caudal máximo diario (QMD) | L/s | 0,3 |
| Coefficiente Tubería PVC | C | 150 |
| Profundidad del pozo | m | 4 |
| % de utilización de la bomba | % | 16,667 |
| Caudal de diseño para la bomba (Qd) | L/s | 1,638 |
| Diámetro de impulsión (Di) | m | 0,0336 |
| Diámetro de impulsión (Di) | pulg | 1,323 |
| Diámetro de impulsión a utilizar | pulg | 1,500 |
| Velocidad de impulsión (Vi) | m/s | 1,847 |
| Diámetro de succión (Ds) | pulg | 2 |
| Diámetro de succión (Ds) | m | 0,051 |
| Velocidad de succión (Vs) | m/s | 0,8018 |
| Sumergencia (S) | m | 0,227 |
| Pérdidas en la impulsión (hfi) | m | 13,74 |
| Pérdidas en la succión (hfs) | m | 0,238 |
| Altura estática (He) | m | 43 |
| Altura de velocidad en la descarga (h) | m | 0,1738 |
| Altura dinámica (Hd) | m | 57,15 |
| Eficiencia de la bomba (e) | % | 0,48 |
| Potencia de la bomba (p) | Kw | 1,9131 |
| Potencia de la bomba (p) | Hp | 2,565 |
| Potencia protegida | Kw | 3,0631 |
| Potencia protegida | Hp | 4,1076 |

Fuente: Elaboración propia.

En lo que respecta a las características puntuales de la bomba y las curvas características comerciales se muestran en el Anexo C.

4.3 Planos Eléctricos e Hidráulicos

Para la implantación de la planta de tratamiento se plantea unas configuraciones eléctricas e hidráulicas que permitirá un funcionamiento continuo y seguro de la planta a un bajo costo. Dichas configuraciones se presentan en el anexo D. La elección del conductor para la alimentación de la bomba se realiza mediante a la Ecuación de potencia eléctrica establecida por la ecuación 4.9.

$$P = \sqrt{3} * V * I * \cos \varphi \quad (4.9)$$

Donde V es el voltaje de alimentación de la bomba, I es la corriente que circula por cada una de las fases, $\cos \varphi$ es la relación entre la corriente activa y la aparente

$$i = \frac{P}{\sqrt{3} * V * \cos \varphi}$$

$$i = \frac{3000}{\sqrt{3} * 220 * 0.8}$$

$$i = 9,8 A$$

La sección del cable según la corriente que consume el motor (9,8 A) y validando con las tablas de conversión, este debe ser de 1,5 mm². Además, en las tablas de capacidad de conductores de cobre según la corriente tenemos que para este caso se requiere un conductor 14 AWG el cual tiene una capacidad de amperaje de 15 amperios a 90 °C y se muestra en el Anexo E.

4.4 Selección de elementos

Con el fin de minimizar costos en elementos de potencia de la bomba por corrientes altas, se plantea una alimentación trifásica a 220V para la bomba. La Tabla 4-5 ilustra el listado de elementos necesarios para la conexión eléctrica del motor encargado de la aducción del agua del pozo, estos elementos, y basado a la corriente del sistema que es de 9,8 amperios son fácil consecución en el mercado. Se proponen elementos de marcas reconocidas y genéricas.

El listado de los elementos para la conexión, protección y funcionamiento de la bomba son descritos en la tabla 4-5.

Tabla 4- 5: Elementos eléctrico para la conexión de bomba

| CANTIDAD | DESCRIPCIÓN | SIEMENS | | CHINO | |
|----------|----------------------------------|-------------|-----------------|-------------|---------------|
| | | VALOR UNIT. | VALOR TOTAL | VALOR UNIT. | VALOR TOTAL |
| 1 | Guardamotor 9-12 A | \$ 290.000 | \$ 290.000 | \$ 80.000 | \$ 80.000 |
| 1 | Contactador par 20 A bobina 220V | \$ 310.000 | \$ 310.000 | \$ 80.000 | \$ 80.000 |
| 1 | Relé térmico de 9-12 A | \$ 275.000 | \$ 275.000 | \$ 70.000 | \$ 70.000 |
| 1 | Minibreaker 2x2 A | \$ 43.000 | \$ 43.000 | \$ 30.000 | \$ 30.000 |
| 1 | Piloto 22mm 220V verde | \$ 46.000 | \$ 46.000 | \$ 20.000 | \$ 20.000 |
| 1 | Piloto 22mm 220V rojo | \$ 46.000 | \$ 46.000 | \$ 20.000 | \$ 20.000 |
| | SUBTOTAL | | \$ 1.010.000,00 | | \$ 300.000,00 |
| | IVA 19% | | \$ 191.900,00 | | \$ 57.000,00 |
| | TOTAL | | \$ 1.201.900 | | \$ 357.000 |

Fuente: Elaboración propia.

4.5 Módulos de tratamiento

4.5.1 Coagulador

Dado que el sistema es por rebose, para determinar la altura del coagulador se debe tener en cuenta las alturas del floculador y el sedimentador. Para hallar el volumen del coagulador se tiene en cuenta el tiempo de retención y el QMD Por lo que se usa la Ecuación 4.10, además de los valores para dimensionar el modulo se muestran en la tabla 4-6.

$$\vartheta = QMD * Tr \quad (4.10)$$

Dónde

ϑ : Volumen del coagulador en m^3

QMD: Caudal máximo diario en m^3/s

Tr: Tiempo de retención

Reemplazando los valores en la ecuación se obtiene.

$$\vartheta = 0,000273 \frac{m^3}{s} * 45 s = 0,01228 m^3$$

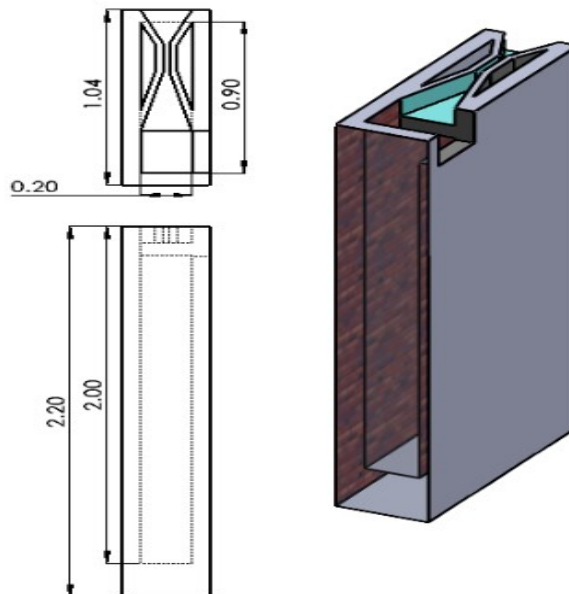
Tabla 4- 6: Dimensiones de diseño coagulador y canaleta parshall.

| Parámetro | unidad | valor |
|--|-------------------|-------|
| Caudal de diseño | m ³ /d | 23,58 |
| Profundidad | m | 2 |
| Largo (se considera el largo de la canaleta y los mezcladores) | m | 0,9 |
| Ancho | m | 0,20 |
| Pendiente del canal (asumida %) | % | 0,1 |
| Volumen del tanque de almacenamiento | m ³ | 0,035 |
| Caudal de dosificación del PAC (QD) | m ³ /d | 0,035 |
| Tiempo de retención | s | 45 |

Fuente: Elaboración propia, 2020.

En la figura 4-1 se ilustra el diseño para el módulo propuesto.

Figura 4- 1: Módulo de Coagulación



Fuente: Elaboración propia

4.5.2 Floculador

Las medidas del floculador se determinan a partir de las recomendaciones de la RAS 2000 tomando 20 como tiempo de retención, se relaciona el caudal en m³/s. El caudal que se maneja es el máximo diario de 0,273 L/s y depende de las variables que se referencian en la Tabla 4-7.

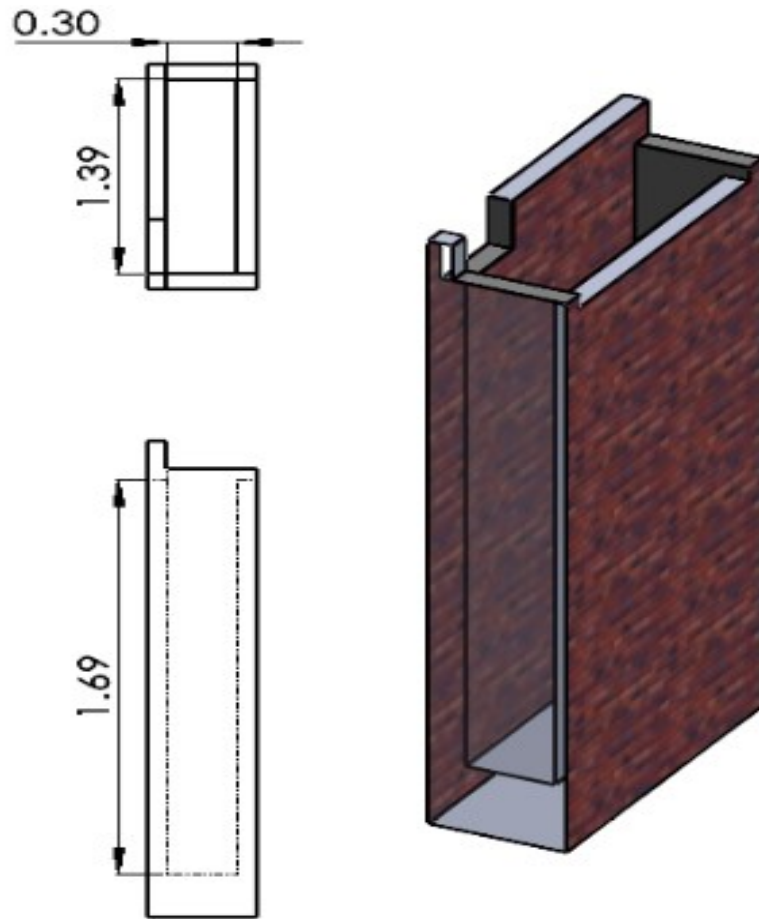
Tabla 4- 7: Variables del diseño del floculador.

| Variable | Recomendado | Valor usado |
|---|---|---|
| Tiempo de retención (Tr) | 15-25 min | (20min*60s) = 1200 s |
| Profundidad Útil | 1-5 m $H_f = \frac{4x\theta}{\pi * \emptyset}$ | $H_f = \frac{4x0,3276}{3,1416 * 0,3} = 1,39 \text{ m}$ $\emptyset = 0,3\text{m}$ |
| Altura del floculador final | Aff=Hf + borde | 1,39m +0,30m=1,69 m |
| Área transversal (At) | $A_t = \pi * \frac{\emptyset^2}{4} = m^2$ | $A_t = \pi * \frac{(0,33\text{m})^2}{4} = 0,0855 \text{ m}^2$ |
| Separación entre tabiques | < 0,6 m | 0,15 m por mantenimiento |
| Velocidad de ascenso y descenso | >0.2 y >=0,6 m/s $v_a = \frac{QMD}{A_t} = m/s$ | $v = \frac{0,000273}{0,0855} = 0,0317 \text{ m/s}$ |
| Perímetro húmedo (ph) | $Ph = 2\pi * \frac{\emptyset_f}{2} = m$ | $Ph = 2\pi * \frac{0,33}{2} = 1,037 \text{ m}$ |
| Radio hidráulico (Rh) | $Rh = \frac{A_t}{Ph} = m$ | $Rh = \frac{0,086}{1,037} = 0,083 \text{ m}$ |
| Pérdida por fricción (m) | $pf = \frac{va^2 * Aff}{Rh^{\frac{4}{3}}}$ | $pf = \frac{0,00317^2 * 1,037}{0,083^{\frac{4}{3}}} = 0,0003 \text{ m}$ |
| Volumen Útil | $V_U = Q \times Tr$ | $0,000273 \text{ m}^3/\text{s} * 1200 = 0,3276 \text{ m}^3$ |
| Gradiente de velocidad V= Viscosidad cinemática m ² /s 0,0000010 | $\sqrt{\frac{g * pf}{v * t}} =$ | $\sqrt{\frac{9,81\text{m/s}^2 * 0,0003}{0,0000010 \text{ m}^2/\text{s} * 1200}} = 2,4525 \text{ m/s}$ |
| Área Superficial Útil | $A_S = V_U / H_U$ | $0,3276\text{m}^3 / 1,39\text{m} = 0,20 \text{ m}^2$ |
| Ancho del Floculador | $B = A_c \times b$ | 0,3 m por construcción |
| Ancho de cada cámara | >0,5 m <1,25 m | 0,5 m por construcción |

Fuente: Elaboración propia, 2020.

Para evitar que los posibles lodos que se generen durante el proceso se mezclen se considera un borde de 0,3 m por tanto se suma al área. La figura 4-2 ilustra las medidas propuestas para el diseño del módulo de floculación.

Figura 4- 2: Modulo de Floculación



Fuente: Elaboración propia, 2020

4.5.3 Sedimentador

Se considera el volumen del sedimentador tomando en cuenta el caudal máximo diario (QMD), mostrando los criterios de selección en la Tabla 4-8.

Tabla 4- 8: Criterios de diseño sedimentador.

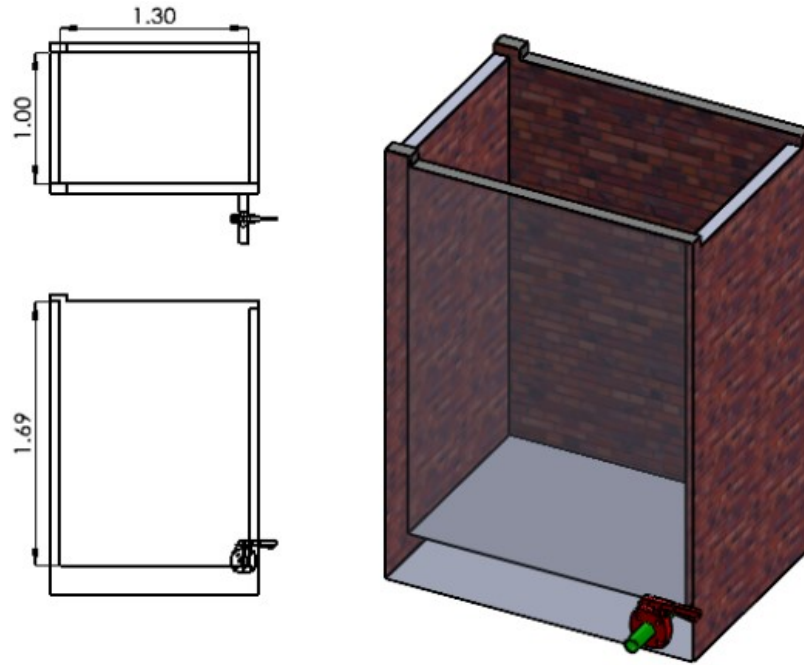
| Variable | Recomendado | Valor usado |
|---|---|---|
| Tiempo de retención (Tr) | 2- 4 h | 2 h |
| Profundidad Útil | 4-5,5 m | 4 |
| Caudal máximo en m ³ (Q) | | 0,9828 m ³ hr |
| Carga superficial pico | 120-185 m ³ / (m ² .dia) | 120 m ³ |
| Volumen Útil | $V_U = Q \times Tr$ | $0,9828 \text{ m}^3\text{hr} \times 2\text{h} = 1.97 \text{ m}^3$ |
| Área transversal | $At = \pi * \frac{\phi^2}{4} = m^2$ | $At = \pi * \frac{(0,33\text{m})^2}{4} = 0,0855 \text{ m}^2$ |
| Módulos en forma de panel | Inclinación entre 55° y 60° | 60° |
| Velocidad entre placas (Vp) Angulo inclinación 60° | $V_p = \frac{QMD}{At * Sen \beta} = m/s$ | $V_p = \frac{0,000273}{0,086 * Sen 60} = 0,0036 \text{ m/s}$ |
| Espacio entre placas (d) | 5 cm | 5 cm |
| Altura relativa Sc =1 | $Ar = \frac{(Sc * V_p) - (V_{cs} * Sen\beta)}{V_{cs} * Cos\beta}$ | $\frac{(1 * 0,0036) - (0,00317 * Sen60)}{0,00317 * Cos60} = 0,539$ |
| Altura de sedimentador (L) | 2Ar | 1,078 m |
| Número de Reynolds v viscosidad 0,0000001 | $N_{re} = \frac{V_p * d}{\nu} = m$ | $N_{re} = \frac{0,0036 * 0,05}{0,00001} = 180$ |
| Velocidad crítica de asentamiento | $V_{cr} = \frac{(Sc * V_p)}{sen \beta + LCos\beta}$ | $V_{cr} = \frac{(1 * 0,0036)}{sen 60 + 1,078 * Cos60} = 0,00256$ |
| Número de conductos Espesor e=0,001m | $N_c = \frac{L * (Sen\beta) + d}{d + e}$ | $\frac{1,078 \text{ m} * (Sen60) + 0,05 \text{ m}}{0,05\text{m} + 0,001} = 19,28$ |

Fuente: Elaboración propia basado en Romero Rojas, 2020.

Según el número Reynolds de 180 el flujo de agua dentro del sedimentador es laminar.

El diseño para el módulo de sedimentación se ilustra en la figura 4-3.

Figura 4- 3: Módulo de Sedimentación



Fuente: Elaboración propia.

4.5.4 Filtros

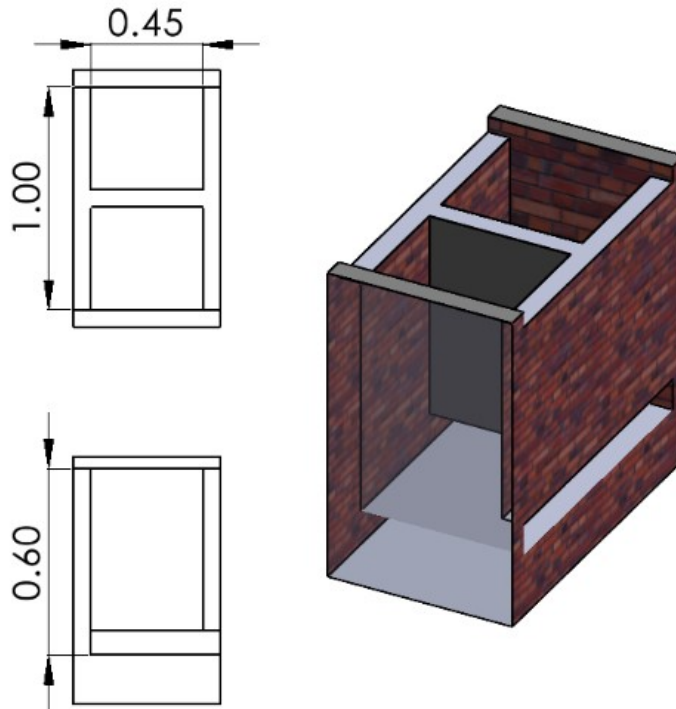
Para diseñar el área de filtrado se consideran los criterios que se encuentran en la Tabla 4-9 y en la figura 4-4 se muestra el módulo de filtración propuesto.

Tabla 4- 9: Características filtros.

| Criterio | Recomendado | Valor usado |
|------------------------------|--|--|
| Cantidad Filtros | | 1 un |
| Tiempo de retención | | 20-30 min |
| Caudal máximo diario (QMD) | | 23,587 m ³ /d |
| Velocidad de filtrado | | 175 m ³ / día |
| Área de cada filtro | Ecuación 3.4 $A_f = \frac{QMD}{v} = m^2$ | $A_f = \frac{23,587}{175} = 0,135 m^2$ |
| Área superficial | Ecuación 3.5 $A_s = \frac{A_{TF}}{N}$ | $A_s = \frac{0,135}{1} = 0,135 m^2$ |
| Diámetro del filtro | Ecuación 3.6 | 0,36 m |
| Ancho (B) y Largo (L) Filtro | B*L =Af | 0,443 m |
| Profundidad medio | | 0,6 m |
| Borde libre (Bl) | | 0,05 m |
| Viscosidad cinemática | | 1,57e-06 |
| Factor arena redondeada | | 5,5 |
| Altura de grava | Ag | 0,2 m |
| Altura de arena | Aa | 0,25 m |
| Altura de antracita | Aat | 0,35 m |

Fuente: Elaboración Propia, 2020.

Figura 4- 4: Modulo de Filtración



Fuente: Elaboración propia.

4.5.5 Tanque de dosificación

Las medidas del tanque se determinan considerando el caudal, tiempo de retención y tipo y dosis de desinfectante utilizado en la tabla 4-8 se pueden ver los datos que corresponden a las características del tanque.

Tabla 4- 10 Características del tanque de desinfección

| Criterio | Recomendado | Valor usado |
|---|-----------------------------|---|
| Tiempo de retención (Tr) (s) | Mínimo 30 min | 1800 s |
| Caudal máximo diario (QMD) | | 0,000273 m ³ /s |
| Volumen Útil tanque (Vu) m ³ | $V_u = QMD \times Tr$ | $0,000273 \times 1800 = 0,49 \text{ m}^3$ |
| Altura mínima en m (H) | $\sqrt[3]{Vu}$ | $\sqrt[3]{0,49} = 0,8$ |
| Borde libre (Bl) | 0,15 - 0,50 m | 0,20 |
| Ancho (L) en m | | 2 m por construcción |
| Profundidad en m | Altura mínima + Borde libre | 1 m |

Fuente: Elaboración propia, 2020

4.6 Determinación de químicos

4.6.1 Coagulante

La dosis óptima depende de la composición del agua, por lo que debe hacerse pruebas de estandarización periódicas- Para determinar el caudal de dosificación del coagulante se tiene en cuenta el QMD, que se puede ver en la ecuación 4.11.

$$Q_{dosif} = \frac{D_{coag} * Q_{MD}}{C_{coag}} \quad (4.11)$$

Donde D_{coag} es la dosis óptima del coagulante en mg/L Para el caso es la del policloruro de aluminio; Q_{MD} es el caudal máximo diario en m^3/s y el C_{coag} es la concentración del PAC en mg/L, aplicando la ecuación 4.3 se obtiene.

$$Q_{dosif} = \frac{15 \frac{mg}{L} * 23,587 \frac{m^3}{d}}{10000 \text{ mg/L}} = 0,035 \text{ m}^3/d$$

4.6.2 Desinfectante

La dosis de la mezcla D_m para el proceso de cloración se establece partiendo de la dosis óptima de NaClO con la ecuación 4.12.

$$D_m = \frac{QD * D}{QMD} \quad (4.12)$$

Donde:

D_m Dosis de la mezcla

QD: Caudal de dosificación en m^3/d

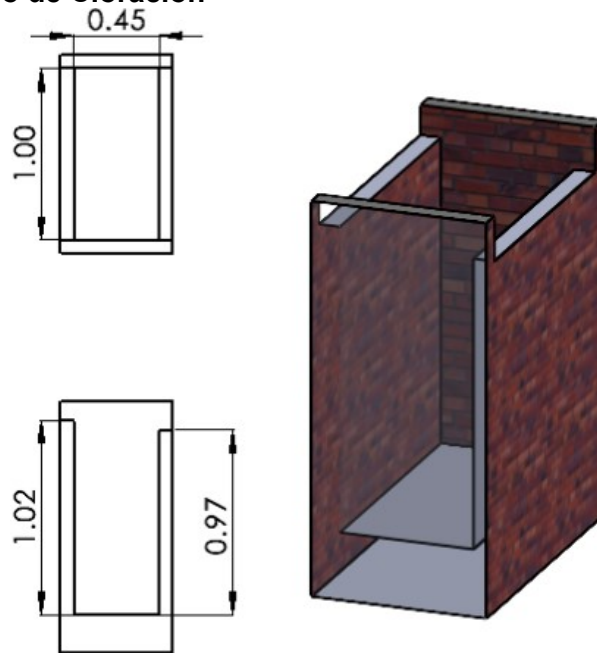
D: Concentración de la dosificación en mg/L

QMD: Caudal máximo diario

$$D_m = \frac{0,071 * 929,810}{23,587} = 2,79 \text{ mg/L}$$

En la figura 4-5 se puede observar el diseño del módulo de cloración que se diseñó para dosificar el desinfectante.

Figura 4- 5: Módulo de Cloración



Fuente: Elaboración propia.

5. Conclusiones y recomendaciones

5.1 Conclusiones

De acuerdo a los resultados obtenidos, se pudo establecer que la fuente de abastecimiento que garantiza cumplir con la demanda de la vereda El Llano de Taula en el municipio de Guachené es el pozo N.º 4, ubicado en el caserío la virgen que tiene una prioridad del 43% frente a las demás opciones.

El espacio que se requiere para ejecutar el proyecto es de 2.400 m², esto permitiría instalar todas las unidades de tratamiento del agua y cumplir con la demanda de este recurso de la población de la zona. Se pudo establecer que la planta de potabilización debe poder cumplir con un caudal máximo de 0,3 L/s cuando la población así lo requiera.

Para la ejecución del proyecto y puesta en marcha se debe cumplir con los requisitos exigidos por la Corporación Autónoma Regional del Cauca (CRC) para la extracción de agua subterránea detallados en la tabla 3-4 de este documento.

La implementación de la planta de tratamiento está diseñada para dar cumplimiento con la RAS 2000 título C la resolución 2115 del 2007 y el decreto 475 en donde se contemplan los requerimientos de caudal y normativa ambiental que rige para la implantación de este tipo de sistemas

La selección de los elementos necesarios para una posible implementación de sistema se eligió de acuerdo a su disponibilidad y costo comercial, que oscilan entre 1½ y 2 pulgadas, con respecto a la bombas y sistemas de dosificación se consideran aquellas que ofrecen un respaldo en su funcionamiento y tienen una capacidad de almacenamiento mayor a la mínima requerida de este modo, garantizar que el proyecto

sea favorable para las comunidades beneficiadas. La bomba trabajará a una potencia 2,5 Hp y se propone que se trabaje a una alimentación trifásica de 220 V.

Para el cálculo de la dosificación de los químicos, se consideró la RAS 2000 y se tuvo en cuenta trabajos similares realizados debido al costo elevado de las pruebas que pueden medir la calidad del agua una vez sometida a la propuesta.

Los planos eléctricos e hidráulicos presentes en esta propuesta están acordes con los requerimientos mínimos establecidos para el consumo máximo del sistema; de esta manera el funcionamiento de la planta sea eficiente y cumpla con la normativa establecida por el RETIE.

Con el diseño del sistema que se ha descrito se pretende garantizar que la población que se vea beneficiada con la posible implementación del proyecto, consuman agua que cumpla con las características sanitarias adecuadas, mejorando así su calidad de vida, dará más acceso al agua potable a la comunidad disminuyendo el riesgo por enfermedades originadas por el consumo de agua no potable, además de esto se disminuirá el riesgo de morbilidad en los niños y niñas de la zona, se aumentará la seguridad de los habitantes pues no tendrán que realizar recorridos largos para la consecución del agua.

Con la configuración propuesta en la secuencia de los módulos de tratamiento se garantiza que todo el flujo de agua que ingresa para el tratamiento tenga un sentido lógico y no se presenten alteraciones por agua no tratada.

5.2 Recomendaciones

Se recomienda que se considere la implementación de la planta como se propone pues se considera una opción económica que puede garantizar el abastecimiento de agua tratada que cumple con las condiciones de sanitización.

Se recomienda crear un manual de mantenimiento y manejo a fin de garantizar que el control de operación de la planta sea el adecuado y se pueda asegurar una vida útil amplia para la misma.

A manera de prevención y para evitar que el sistema se detenga al momento de realizar mantenimientos necesarios se requiere contar con una bomba de respaldo.

Con la implementación del sistema, se debe garantizar que el índice de Calidad de agua para consumo humano (IRCA) se realicen de manera mensual. Con el fin de mantener el fruncimiento de la planta y así cumplir con lo establecido por la resolución 2115.

Se recomienda que, para dar alcance a la mayor cantidad de pobladores, se contemple la posible ampliación del pozo escogido para este sistema y realizar una red con los demás pozos para tener reserva contante del líquido.

A. Anexo: Marco legal

| FUENTE | NORMA | ARTICULO | ASPECTOS RELEVANTES | |
|--|---|----------|---|--|
| Constitución Política de Colombia 1991 | Capítulo 3 De los derechos colectivos y del ambiente | 78 | La ley regulará el control de calidad de los bienes ofrecidos y prestados a la comunidad, así como la información, que debe suministrarse al público en su comercialización. Serán responsables de acuerdo con la ley, quienes, en la producción y la comercialización de bienes y servicios, atenten contra la salud y adecuado aprovisionamiento a consumidores y usuarios. | |
| | | 79 | Todas las personas tienen derecho a gozar de un ambiente sano. | |
| | | 80 | El estado planificará el manejo y aprovechamiento de los recursos naturales, para garantizar el desarrollo sostenible, su constitución, restauración o sustitución. | |
| | Capítulo 5 del Título 12 De la finalidad social del estado y servicios | | 365 | Los servicios públicos son inherentes a la finalidad social del Estado. Es deber del Estado asegurar su prestación eficiente a todos los habitantes del territorio nacional. |
| | | | 366 | El bienestar general y el mejoramiento de la calidad de vida de la población son finalidades sociales del Estado. Será objetivo fundamental de su actividad la solución de las necesidades insatisfechas de salud, de educación, de saneamiento ambiental y de agua potable. |
| | | | 367 | La ley fijará las competencias y responsabilidades relativas a la prestación de los servicios públicos domiciliarios, su cobertura, calidad y financiación. |
| | | | 368 | La Nación, los departamentos, los distritos, los municipios y las entidades descentralizadas podrán conceder subsidios, en sus respectivos presupuestos, para que las personas de menores ingresos puedan pagar las tarifas de los servicios públicos domiciliarios |

| FUENTE | NORMA | ARTICULO | ASPECTOS RELEVANTES |
|---|--|--|--|
| | Públicos | | que cubran sus necesidades básicas. |
| | | 370 | Corresponde al presidente de la República señalar, con sujeción a la ley, las políticas generales de administración y control de eficiencia de los servicios públicos domiciliarios. |
| Min Ambiente y Min Protección social | Resolución 2115 del 2007 | | Aquí se señalan las características, instrumentos básicos, y frecuencia del sistema de control y vigilancia para la calidad del agua y consumo humano. |
| | Capitulo II Características físicas y químicas del Agua para consumo Humano | 2 | Características físicas del agua para consumo no deben sobrepasar los valores máximos aceptables s |
| | | 3 | Conductividad el máximo valor aceptable es de 1000 micro siemens/cm. |
| | | 4 | Potencial de Hidrógeno o P.H del agua debe estar entre 6.5 y 9.0 |
| | | 6 | Características químicas de sustancias que tienen implicaciones sobre la salud humana. |
| | | 7 | Características químicas que tienen consecuencias económicas e indirectas sobre la salud humana, |
| | | 9 | Características químicas de otras sustancias utilizadas en la potabilización. |
| | Capitulo III Características microbiológicas | 10 | Técnicas para realizar análisis microbiológicos del agua para consumo humano |
| | 13 | Índice de riesgo de la calidad del agua para consumo Humano- IRCA El valor de referencia es cero (0) Aceptable para los parámetros consignados en la resolución. El riesgo es muy alto para los valores mayores a 90 | |

| FUENTE | NORMA | ARTICULO | ASPECTOS RELEVANTES |
|---------------------------------|--|----------|---|
| | Capitulo IV Instrumentos básicos para garantizar la calidad del agua para consumo humano | 14 | El Cálculo del IRCA se lleva a cabo por medio de las fórmulas $IRCA \text{ muestra} = \frac{\sum \text{Puntaje de riesgo a caract. no aceptables}}{\sum \text{Puntaje riesgo asign a muest. analizadas}} * 100$ $IRCA \text{ Mes} = \frac{\sum IRCA \text{ s obtenidos en cada muestra realizada en el mes}}{\sum \text{Número total de muestras tomadas en el mes}}$ |
| | | 15 | Clasificación del nivel de riesgo: Según los resultados que arroje el IRCA por muestra y el mensual se define el nivel de Riesgo del agua |
| | Decreto 1575 del 2007 | | Sistema para la protección y control de la calidad del agua para consumo humano. |
| Ministerio de Protección social | Capitulo II Características y criterios de la calidad del agua para consumo humano | 3 | Características físicas, químicas y microbiológicas del agua para consumo humano que puedan afectar la salud, y valores máximos que deben cumplirse para que el agua sea apta para consumo |
| | Capítulo III Responsabilidad del control y vigilancia para garantizar la calidad del agua para consumo humano | 10 | Responsabilidad de los usuarios: en mantener en condiciones sanitarias adecuadas las instalaciones de distribución y almacenamiento del agua apta para consumo humano. |
| | | 12 | Índice de Riesgo de la Calidad del Agua para consumo humano IRCA: Refleja el grado de riesgo de ocurrencia de enfermedades relacionadas con el no cumplimiento de las características físicas, químicas y microbiológicas del agua para el consumo humano. |

| FUENTE | NORMA | ARTICULO | ASPECTOS RELEVANTES |
|---|--|---------------------|--|
| Ministerio de Ambiente Vivienda y desarrollo territorial | Reglamento técnico del sector agua potable y saneamiento básico- RAS | Título C | Está compuesto por una parte obligatoria Resolución 1096 de 2000, 0424 de 2001, y manuales de prácticas de buena ingeniería conocidos como los títulos del RAS, contempla los requisitos mínimos del formulación, planificación, Diseño y construcción de sistemas de potabilización del agua. |
| | <u>Decreto 475 de 1998</u> | | Se regulan las actividades relacionadas con la calidad del agua potable para consumo humano. |
| | Ley 373 1997 | | Uso eficiente y ahorro del agua, establece el programa para el uso eficiente y ahorro del agua. |
| | | Decreto 3102 del 97 | Por el cual se reglamenta el artículo 15 de la ley 373, en relación con la instalación de equipos, sistemas e implementos de bajo consumo de agua. |

B. Anexo: Método Analítico Thomas Saaty

Para resolver la complejidad se utiliza el método AHP en el que podemos estructurar el problema y realizar las comparaciones que se necesitan para estudiar las dependencias de los criterios según la ponderación que se le ha asignado.

La tabla siguiente muestra las escalas de comparación de Saaty.

Escala de calificación

| ESCALA | DEFINICIÓN | EXPLICACIÓN |
|----------|----------------------------|---|
| 1 | Igualmente, Preferida | Los dos criterios contribuyen igual al objetivo. |
| 3 | Modernamente Preferida | La experiencia y juicio favorecen un poco a un criterio frente a otro |
| 5 | Fuertemente preferida | La experiencia y juicio favorecen fuertemente a un criterio frente a otro |
| 7 | Muy Fuertemente preferida. | Un criterio es favorecido muy estrechamente sobre otro. En la práctica se puede demostrar su dominio. |
| 9 | Extremadamente preferida | La evidencia favorece en la más alta medida a un factor frente a otro. |
| 2,4,6,8. | Valores intermedios | Usados para juicios intermedios |

Caracterización de los pozos según caserío “La Virgen”

| Criterios | Distancia (m) | Edad (años) | Nivel freático (m) | Profundidad (m) | Demanda promedio (personas) |
|-----------|---------------|-------------|--------------------|-----------------|-----------------------------|
| Pozo 1 | 10 | 35 | 2 | 15 | 100 |
| Pozo 2 | 28 | 33 | 3 | 9 | 102 |
| Pozo 3 | 35 | 29 | 2 | 15 | 175 |
| Pozo 4 | 100 | 2 | 1.5 | 4 | 32 |

Matriz de comparación de criterios

Se resalta con azul los criterios que han sido calificados con la escala.

| CRITERIO: DISTANCIA | | | | | | | | | |
|---------------------|------------|------------|------------|-----------|--------------------|--------|--------|--------|-----------------|
| | Pozo 1 | Pozo 2 | Pozo 3 | Pozo 4 | Matriz Normalizada | | | | Vector Promedio |
| Pozo 1 | 1 | 3 | 5 | 9 | 0,6081 | 0,6618 | 0,5435 | 0,4500 | 0,57 |
| Pozo 2 | 0,33 | 1 | 3 | 5 | 0,2027 | 0,2206 | 0,3261 | 0,2500 | 0,25 |
| Pozo 3 | 0,2 | 0,33 | 1 | 5 | 0,1216 | 0,0735 | 0,1087 | 0,2500 | 0,14 |
| Pozo 4 | 0,11 | 0,2 | 0,2 | 1 | 0,0676 | 0,0441 | 0,0217 | 0,0500 | 0,05 |
| SUMA | 1,6 | 4,5 | 9,2 | 20 | | | | | |

| CRITERIO: EDAD | | | | | | | | | |
|----------------|-------------|-------------|------------|------------|--------------------|--------|--------|--------|-----------------|
| | Pozo 1 | Pozo 2 | Pozo 3 | Pozo 4 | Matriz Normalizada | | | | Vector Promedio |
| Pozo 1 | 1 | 0,33 | 0,2 | 0,11 | 0,0556 | 0,0250 | 0,0306 | 0,0781 | 0,05 |
| Pozo 2 | 3 | 1 | 0,33 | 0,11 | 0,1667 | 0,0750 | 0,0510 | 0,0781 | 0,09 |
| Pozo 3 | 5 | 3 | 1 | 0,2 | 0,2778 | 0,2250 | 0,1531 | 0,1406 | 0,20 |
| Pozo 4 | 9 | 9 | 5 | 1 | 0,5000 | 0,6750 | 0,7653 | 0,7031 | 0,66 |
| SUMA | 18,0 | 13,3 | 6,5 | 1,4 | | | | | |

| CRITERIO: NIVEL FREÁTICO | | | | | | | | | |
|--------------------------|-------------|-------------|-----------|-------------|--------------------|--------|--------|--------|-----------------|
| | Pozo 1 | Pozo 2 | Pozo 3 | Pozo 4 | Matriz Normalizada | | | | Vector Promedio |
| Pozo 1 | 1 | 5 | 1 | 0,11 | 0,0893 | 0,3289 | 0,0833 | 0,0781 | 0,14 |
| Pozo 2 | 0,2 | 1 | 5 | 0,11 | 0,0179 | 0,0658 | 0,4167 | 0,0781 | 0,14 |
| Pozo 3 | 1 | 0,2 | 1 | 0,2 | 0,0893 | 0,0132 | 0,0833 | 0,1406 | 0,08 |
| Pozo 4 | 9 | 9 | 5 | 1 | 0,8036 | 0,5921 | 0,4167 | 0,7031 | 0,63 |
| SUMA | 11,2 | 15,2 | 12 | 1,42 | | | | | |

| CRITERIO: PROFUNDIDAD | | | | | | | | | |
|-----------------------|-----------|------------|-------------|------------|--------------------|--------|--------|--------|-----------------|
| | Pozo 1 | Pozo 2 | Pozo 3 | Pozo 4 | Matriz Normalizada | | | | Vector Promedio |
| Pozo 1 | 1 | 0,33 | 1 | 0,11 | 0,0714 | 0,0455 | 0,0882 | 0,0714 | 0,07 |
| Pozo 2 | 3 | 1 | 0,33 | 0,33 | 0,2143 | 0,1364 | 0,0294 | 0,2143 | 0,15 |
| Pozo 3 | 1 | 3 | 1 | 0,11 | 0,0714 | 0,4091 | 0,0882 | 0,0714 | 0,16 |
| Pozo 4 | 9 | 3 | 9 | 1 | 0,6429 | 0,4091 | 0,7941 | 0,6429 | 0,62 |
| SUMA | 14 | 7,3 | 11,3 | 1,6 | | | | | |

| CRITERIO: DEMANDA | | | | | | | | | |
|-------------------|-------------|-------------|-----------|-------------|--------------------|--------|--------|--------|-----------------|
| | Pozo 1 | Pozo 2 | Pozo 3 | Pozo 4 | Matriz Normalizada | | | | Vector Promedio |
| Pozo 1 | 1 | 5 | 5 | 0,11 | 0,0962 | 0,4464 | 0,3571 | 0,0676 | 0,24 |
| Pozo 2 | 0,2 | 1 | 5 | 0,2 | 0,0192 | 0,0893 | 0,3571 | 0,1216 | 0,15 |
| Pozo 3 | 0,2 | 0,2 | 1 | 0,33 | 0,0192 | 0,0179 | 0,0714 | 0,2027 | 0,08 |
| Pozo 4 | 9 | 5 | 3 | 1 | 0,8654 | 0,4464 | 0,2143 | 0,6081 | 0,53 |
| SUMA | 10,4 | 11,2 | 14 | 1,64 | | | | | |

| Matriz de comparación por pares: CRITERIOS | | | | | | | | | | |
|--|------------|------------|-------------|-----------|---------------|--------------------|-------|-------|------|-----------------|
| | Dist. | Edad | N. Freático | Profund | Dem. promedio | Matriz Normalizada | | | | Vector Promedio |
| Distancia | 1 | 3 | 3 | 2 | 5 | 0,423 | 0,310 | 0,410 | 0,10 | 0,31 |
| Edad | 0,33 | 1 | 3 | 3 | 0,2 | 0,141 | 0,103 | 0,410 | 0,15 | 0,20 |
| N. Freático | 0,33 | 0,33 | 1 | 5 | 9 | 0,141 | 0,035 | 0,137 | 0,25 | 0,14 |
| Profundidad | 0,5 | 0,33 | 0,2 | 1 | 0,11 | 0,211 | 0,035 | 0,027 | 0,05 | 0,08 |
| Demanda Promedio | 0,2 | 5 | 0,11 | 9 | 1 | 0,085 | 0,517 | 0,015 | 0,45 | 0,27 |
| SUMA | 2,4 | 9,7 | 7,3 | 20 | 15,3 | | | | | |

| Crterios | Distancia (m) | Edad (años) | Nivel freático (m) | Profundidad (m) | Demanda promedio (personas) | Total |
|-------------|---------------|-------------|--------------------|-----------------|-----------------------------|-------------|
| Pozo 1 | 0,57 | 0,05 | 0,14 | 0,07 | 0,24 | 0,28 |
| Pozo 2 | 0,25 | 0,09 | 0,14 | 0,15 | 0,15 | 0,17 |
| Pozo 3 | 0,14 | 0,20 | 0,08 | 0,16 | 0,08 | 0,13 |
| Pozo 4 | 0,05 | 0,66 | 0,63 | 0,62 | 0,53 | 0,43 |
| ponderación | 0,31 | 0,20 | 0,14 | 0,08 | 0,27 | |

C. Anexo. Ficha técnica de la bomba

| Modelo | Ref. | Potencia Mínima (HP) | H max. (mca) * | Q max. (GPM) ** | Etapas | Descarga |
|----------|-------|----------------------|----------------|-----------------|--------|----------|
| 4SP 4005 | E0306 | 1.5 | 42 | 50 | 5 | 2" |
| 4SP 4007 | E0307 | 2.0 | 60 | 50 | 7 | 2" |
| 4SP 4009 | E0308 | 3.0 | 75 | 50 | 9 | 2" |
| 4SP 4015 | E0309 | 5.0 | 125 | 50 | 15 | 2" |
| 4SP 4021 | E0310 | 7.5 | 170 | 50 | 21 | 2" |
| 4SP 4025 | E0311 | 7.5 | 210 | 50 | 25 | 2" |

* La altura (H) máxima se logra con la válvula totalmente cerrada. (mca= metros columna de agua).

** El caudal (Q) máximo se logra con la válvula totalmente abierta. (gpm= galones por minuto).

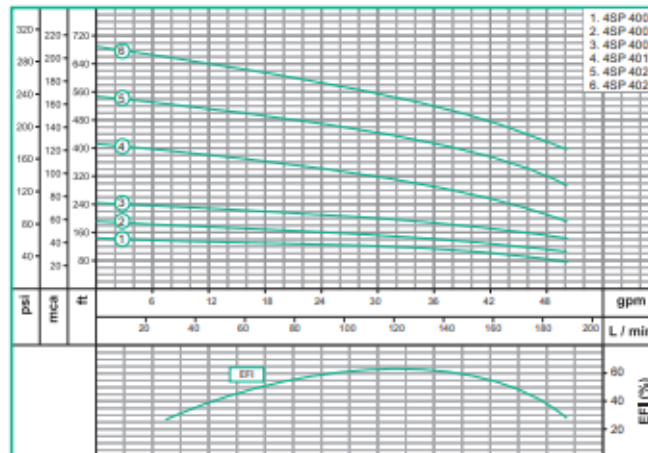


| Materiales | |
|-------------------|----------------------|
| Guardacable | Acero Inoxidable 304 |
| Voluta | Acero Inoxidable 304 |
| Impulsor | Acero Inoxidable 304 |
| Acople intermedio | Acero Inoxidable 304 |
| Eje | Acero Inoxidable 431 |

| Características de la bomba | |
|-----------------------------|----------------------------|
| Tipo de bomba | Centrífuga para pozo de 4" |
| Tipo de acoplamiento | Monobloque |
| Válvula cheque | Incorporada |
| Descarga | 2" NPT |
| Tipo de impulsor | Cerrado |
| Cantidad de impulsores | 5 a 25 Según modelo |
| Temperatura Max. Líquido | 104° F (40° C) Continua |

| Aplicaciones | |
|--------------|---|
| • | Aprovisionamiento de aguas limpias |
| • | Bombeo exclusivo de agua limpia sin abrasivos |
| • | Suministro de agua subterránea para casas |
| • | Sistemas de Presión |
| • | Transferencias de líquidos a tanques |
| • | Aumento de Presión |

| Características del Motor | |
|---------------------------|---------------------------------|
| Tipo | Eléctrico |
| Potencia | 1.5 a 7.5Hp Según modelo |
| Medio Refrigerante | Baño de aceite |
| Velocidad | 3.500 RPM (nominal) |
| Aislamiento | Clase B |
| Voltaje | 110 ó 220v (Según modelo) |
| Factor de servicio | 1.25(0.5/0.75/1.0) ó 1,15(<3hp) |
| Frecuencia | 60Hz |
| Fases | 1 |
| Empuje Axial | 3.000 N >3hp< 6.500 N |

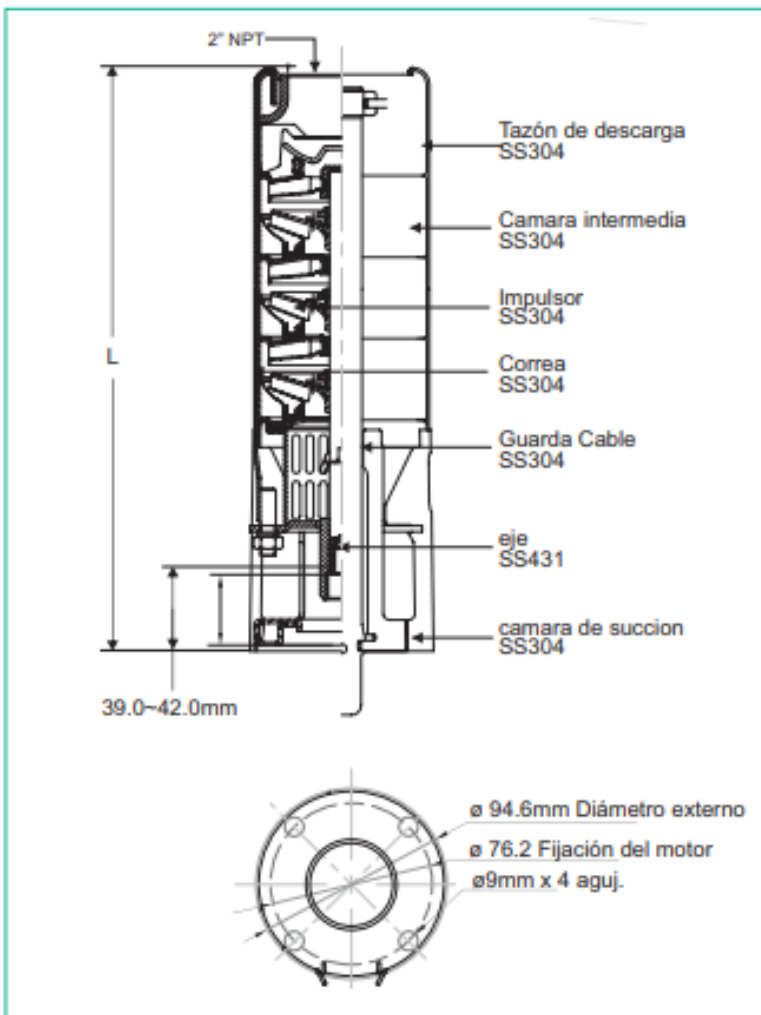


Dimensiones de la bomba

| Modelo | Longitud(L) (mm) | Peso (Kg) |
|----------|------------------|-----------|
| 4SP 4005 | 385 | 4.1 |
| 4SP 4007 | 469 | 5.1 |
| 4SP 4009 | 553 | 6.1 |
| 4SP 4015 | 805 | 9.0 |
| 4SP 4021 | 1057 | 12.0 |
| 4SP 4025 | 1225 | 14.0 |

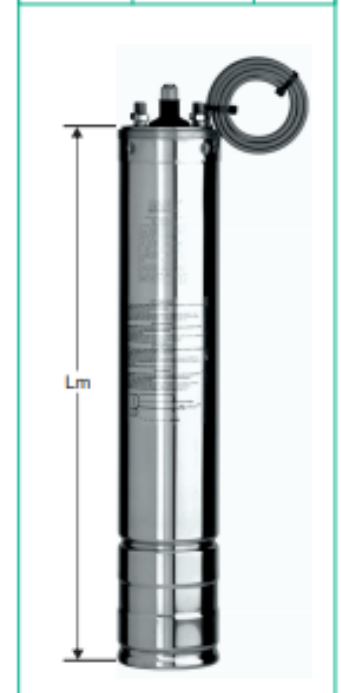
Datos técnicos del motor

| Potencia | Voltaje | Fases | Amperaje | F.S | EMPUJE AXIAL | LONG. CABLE |
|----------|---------|-------|----------|------|--------------|-------------|
| 1.5 | 220 | 1 | 7.7 | 1.25 | 1500N | 2 mt |
| 2.0 | 220 | 1 | 10.4 | 1.15 | 1500N | 2 mt |
| 2.0 | 220 | 3 | 7.2 | 1.15 | 1500N | 2 mt |
| 3.0 | 220 | 1 | 15.5 | 1.15 | 3000N | 3 mt |
| 3.0 | 220 | 3 | 11.3 | 1.15 | 3000N | 3 mt |
| 5.0 | 220 | 1 | 23.7 | 1.15 | 6500N | 3 mt |
| 5.0 | 220 | 3 | 16.8 | 1.15 | 6500N | 3 mt |
| 7.5 | 220 | 3 | 23.2 | 1.15 | 6500N | 3 mt |



Dimensiones del motor

| Potencia | Longitud(Lm) (mm) | Peso (Kg) |
|----------|-------------------|-----------|
| 1.5 | 395 | 10.5 |
| 2.0 | 425 | 11.7 |
| 2.0(3F) | 395 | 10.5 |
| 3.0 | 476 | 19.0 |
| 3.0(3F) | 455 | 17.0 |
| 5.0 | 719 | 25.8 |
| 5.0(3F) | 609 | 21.2 |
| 7.5 | 799 | 30.0 |

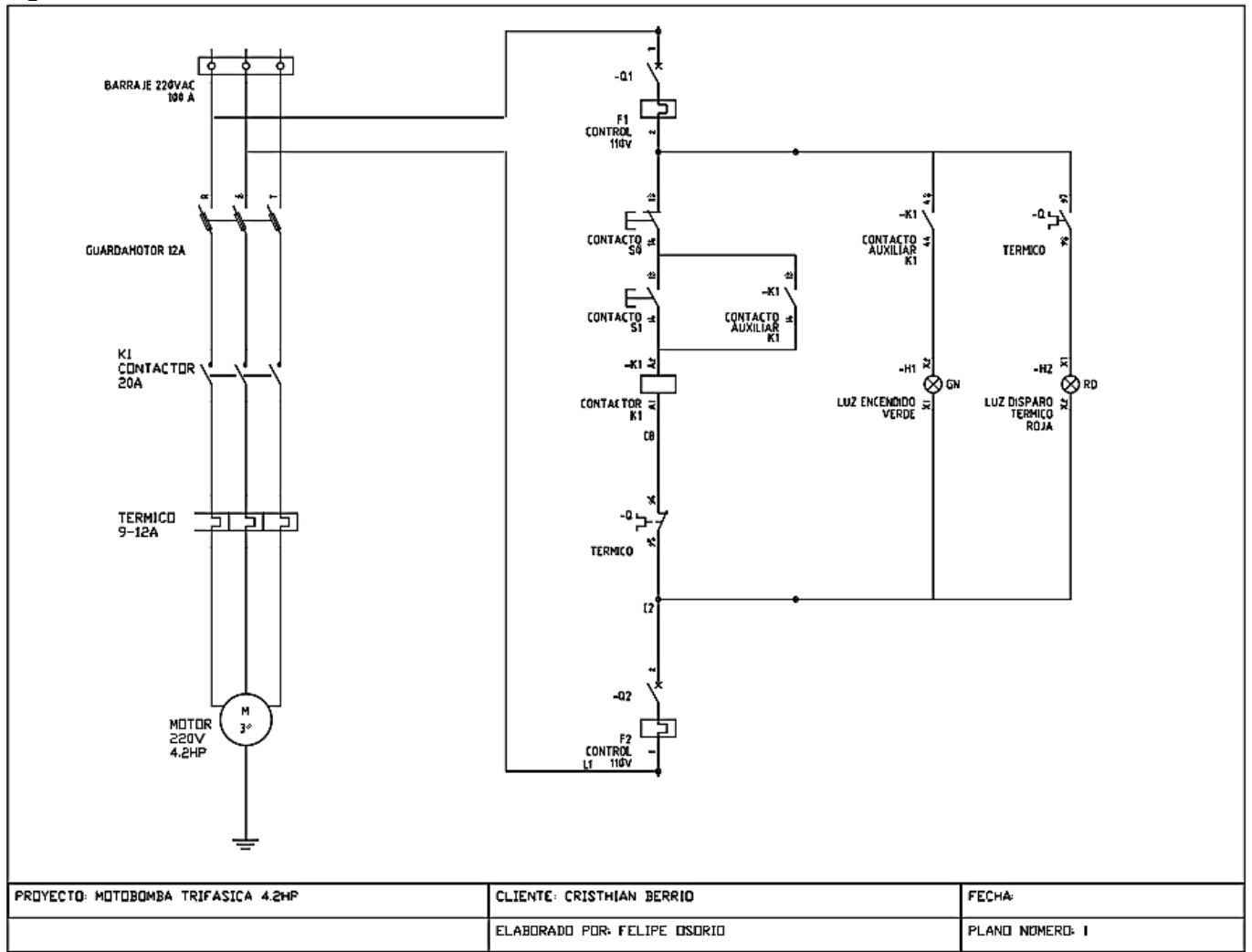


Fuente: <https://www.barnes.com.co/sumergibles-pozo-profundo/>

D. Anexo. Planos Eléctricos e hidráulicos.

Plano Eléctrico

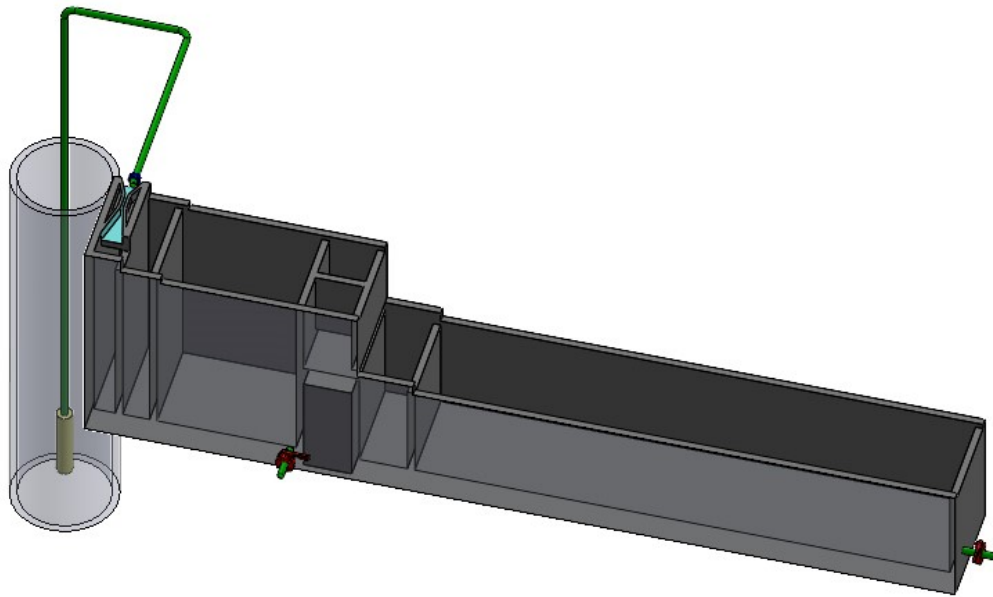
Figura 4- 6: Plano Eléctrico.



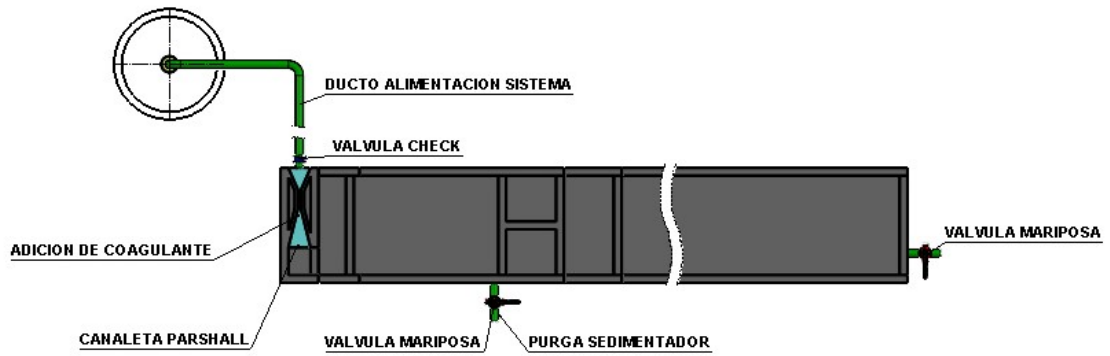
Fuente: Elaboración propia, 2020.

Plano Hidráulico

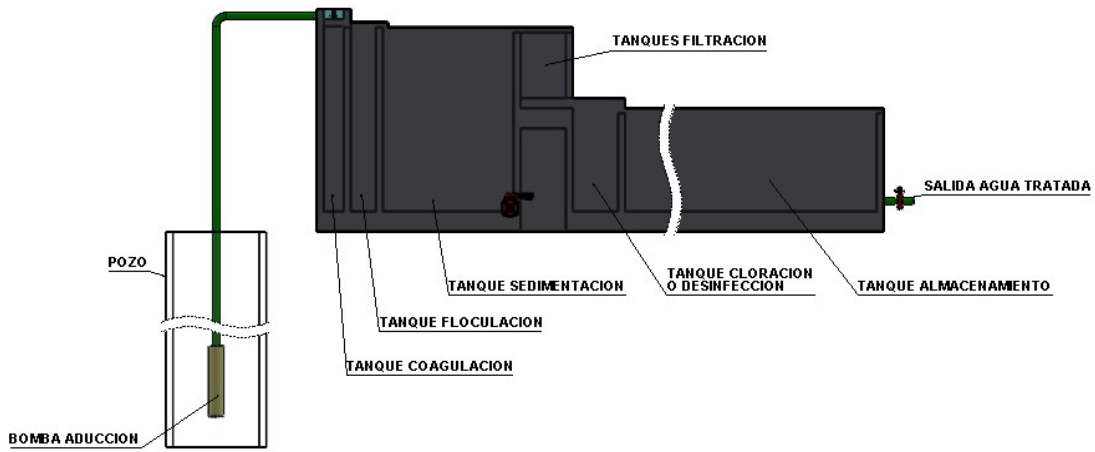
Figura 4- 7: Esquema Hidráulico.



Fuente: Elaboración propia, 2020.



Fuente: Elaboración propia, 2020.



Fuente: Elaboración propia, 2020.

E. Conductor conexión bomba

Áreas de los conductores
AWG en mm² y cm

| Calibre (AWG o kcmil) | Area | |
|-----------------------------|-----------------|------------------|
| | mm ² | Circular mils |
| 18 | 0.823 | 1620 |
| 16 | 1.31 | 2580 |
| 14 | 2.08 | 4110 |
| 12 | 3.31 | 6530 |
| 10 | 5.261 | 10380 |
| 8 | 8.367 | 16510 |
| 6 | 13.3 | 26240 |
| 4 | 21.15 | 41740 |
| 3 | 26.67 | 52620 |
| 2 | 33.62 | 66360 |
| 1 | 42.41 | 83690 |
| 1/0 | 53.49 | 105600 |
| 2/0 | 67.43 | 133100 |
| 3/0 | 85.01 | 167800 |
| 4/0 | 107.2 | 211600 |
| 250 | 127 | — |
| 300 | 152 | — |
| 350 | 177 | — |
| 400 | 203 | — |
| 500 | 253 | — |
| 600 | 304 | — |

Ampacidad de conductores según su calibre, aislante y máxima
temperatura ambiente

| Calibre AWG o kcmil | Temperatura máxima en conductor | | | | | | Calibre AWG o kcmil |
|---------------------------|---------------------------------|---------|---------|----------|---------|---------|---------------------------|
| | 60°C | 75°C | 90°C | 60°C | 75°C | 90°C | |
| | (140°F) | (167°F) | (194°F) | (140°F) | (167°F) | (194°F) | |
| | Tipo | Tipo | Tipo | Tipo | Tipo | Tipo | |
| | TW | RHW | RHH | TW | RHW | RHH | |
| | UF | THHW | THHN | UF | THHW | THHN | |
| | | THW | XHH | | THW | XHH | |
| | | XHHW | XHHW | | XHHW | XHHW | |
| | Cobre | | | Aluminio | | | |
| 18 | ---- | ---- | 14 | ---- | ---- | ---- | ---- |
| 16 | ---- | ---- | 18 | ---- | ---- | ---- | ---- |
| 14 | 15 | 20 | 25 | ---- | ---- | ---- | ---- |
| 12 | 20 | 25 | 30 | 15 | 20 | 25 | 12 |
| 10 | 30 | 35 | 40 | 25 | 30 | 35 | 10 |
| 8 | 40 | 50 | 55 | 35 | 40 | 45 | 8 |
| 6 | 55 | 65 | 75 | 40 | 50 | 55 | 6 |
| 4 | 70 | 85 | 95 | 55 | 65 | 75 | 4 |
| 3 | 85 | 100 | 115 | 65 | 75 | 85 | 3 |
| 2 | 95 | 115 | 130 | 75 | 90 | 100 | 2 |
| 1 | 110 | 130 | 145 | 85 | 100 | 115 | 1 |
| 1/0 | 125 | 150 | 170 | 100 | 120 | 135 | 1/0 |
| 2/0 | 145 | 175 | 195 | 115 | 135 | 150 | 2/0 |
| 3/0 | 165 | 200 | 225 | 130 | 155 | 175 | 3/0 |
| 4/0 | 195 | 230 | 260 | 150 | 180 | 205 | 4/0 |
| 250 | 215 | 255 | 290 | 170 | 205 | 230 | 250 |
| 300 | 240 | 285 | 320 | 195 | 230 | 260 | 300 |
| 350 | 260 | 310 | 350 | 210 | 250 | 280 | 350 |
| 400 | 280 | 335 | 380 | 225 | 270 | 305 | 400 |

6. Referencias

- AlcaldiadeGuachené. (2019). Informacion local. Recuperado el 04 de Octubre de 2019, de <http://www.guachene-cauca.gov.co/Paginas/default.aspx>
- Arboleda Valencia, J. (1992). Teoria y p ctica de la purificaci n del agua. Colombia: Acodal.
- AREACIENCIAS. (20 de AGOSTO de 2020). *Potabilizacion y depuracion del agua*.
Obtenido de
<https://www.areaciencias.com/biologia/potabilizacionydepuraciondelagua/>
- Arroyave, J., Builes, L., & Rodriguez, E. (2012). La gesti n socio-ambiental y el recurso h drico. *Journal of Engineering and Technology*, 1(1).
- Autopromotores. (2019). Tipos de tuber as y v lvulas. Recuperado el 06 de noviembre de 2019, de <https://www.autopromotores.com/construccion/tipos-tuberias-valvulas/>
-  vila, I. R., & Moreno, M. A. (2016). Dise o e implementaci n de un filtro para tratamiento de aguas de uso domestico en tanques de reserva. Universidad Libre.
Recuperado el octubre de 2019
- BARNES. (Octubre de 2019). *BARNES DE COLOMBIA S.A.* Obtenido de
<https://www.barnes.com.co/sumergibles-pozo-profundo/>
- BoschTech. (2018). Como Realizar la potabilizacion de agua. Recuperado el 30 de Octubre de 2019, de <https://bosstech.pe/blog/como-se-realiza-la-potabilizacion-del-agua/>
- Chavarro Rodriguez, D. A. (s.f). Dise o de una planta de tratamiento de agua potable de 2lts/s para una poblacion de 750 Habitantes. Colombia: Universidad Militar Nueva GAranada.
- Corcho , F. (2009). Acueductos teoria y dise o. 3. Universidad de Medellin.
- Cort s, H. E., & Mora, L. M. (2015). Dise o de un sistema compacto de potabilizaci n de Agua Para Consumo Humano en la Granja la Fortalez. Bogot , Colombia: Universidad Libre. Recuperado el noviembre de 2019, de

- <https://repository.unilibre.edu.co/bitstream/handle/10901/11285/INFORME%2021.101.023.pdf?sequence=1&isAllowed=y>
- CVC. (2014). plan de manejo y de proteccion de aguas subterráneas.
- DANE. (2015). censo .
- DANE. (2017). Censo Nacional. Recuperado el 03 de Octubre de 2019, de <https://www.dane.gov.co/index.php/estadisticas-por-tema/demografia-y-poblacion/censo-nacional-de-poblacion-y-vivenda-2018>
- Guzmán, B. L., Nava, G., & Diaz, P. (2015). La calidad del agua para el consumo humano y su asociación con la morbimortalidad en Colombia, 2008-2012. *Biomédica*, 35, 177-90. doi:<http://dx.doi.org/10.7705/biomediva.v35i0.2511>
- Hernández, D. (2014). Diseño de una planta de tratamiento de agua potable de 2 L/s para una poblacion de 750 habitantes. Bogotá: Universidad militar nueva granada.
- Hernández-Sampieri, R. (2014). Metodología de la Investigación. *Sexta edición*, 634 (3-26). Mexico D.F: McGraw-Hill.
- HIDROCERVICE PANAMA. (7 de Julio de 2020). *Bombas sumergibles para drenaje de aguas pluviales y aguas residuales*. Obtenido de <http://hydroservicespma.com/producto/bomba-centrifuga-vertical-en-linea/>
- HidroServicesPanama. (2019).
- iagua. (enero de 2020). *iagua.es*. Recuperado el 2020, de <https://www.iagua.es/noticias/colombia/minvivienda/15/01/20/guajira-contara-agua-potable-excavacion-varios-pozos>
- Ibañez , J. A., & Sandoval, C. A. (2015). Diseño de sistemas de pozos para la captación de agua subterránea: Caso La mojana. 72. Bogotá, Colombia: Universidad Católica. Recuperado el diciembre de 2019, de <https://repository.ucatolica.edu.co/bitstream/10983/2843/1/DISE%20C3%91O%20DE%20SISTEMAS%20DE%20POZOS%20PARA%20LA%20CAPTACI%20C3%93N%20DE%20AGUA%20SUBTERRANEA.pdf>
- Ibañez Ardila, J. A., & Sandoval Rodriguez, C. A. (2015). Diseño de sistemas de pozos para la captacion de agua subterránea. 72 (13). Bogotá, Colombia: Universidad Católica de Colombia. Recuperado el 11 de noviembre de 2019, de <https://repository.ucatolica.edu.co/bitstream/10983/2843/1/DISE%20C3%91O%20DE%20SISTEMAS%20DE%20POZOS%20PARA%20LA%20CAPTACI%20C3%93N%20DE%20AGUA%20SUBTERRANEA.pdf>
- IDEAM. (2001). SIAC.

- inserntech Instrumentacion y control. (2020). *inserntech Instrumentacion y control*.
Obtenido de <https://cdn.website-editor.net/235f540e72e5455f8018b8ee78c5bb6e/files/uploaded/INFO%2520caudal%2520FCP%2520gral.pdf>
- Instituto Geológico Geo Minero de España. (1992). Las Aguas Subterráneas y los plaguicidas. *Instituto Geológico Geo Minero de España*, 19-35. España: GARDELA S.A.
- Lozano-Rivas, W. A., & Lozano Bravo, G. (2015). *Potabilización del Agua. Principios de diseño, control de procesos y laboratorio* (Primera ed.). Bogotá, Colombia: Universidad Piloto de Colombia. Recuperado el Febrero de 2020
- MinDesarrollo. (2000). Reglamento técnico del Sector Agua Potable y Saneamiento Básico RAS 2000. *RAS 2000 TITULO C*. Bogotá: Ministerio de Desarrollo Económico Dirección de Agua Potable y Saneamiento Básico.
- Ministerio de Ambiente, Vivienda y Desarrollo Territorial. (2010). Política Nacional para la gestión Integral del Recurso Hídrico. 124. Recuperado el Enero de 2020
- Ministerio de Ambiente, Vivienda y Desarrollo Territorial-MAVDT. (2010). Política Nacional para la Gestión Integral del Recurso Hídrico. Bogotá D.C., Colombia. Recuperado el 20 de Enero de 2020, de http://www.minambiente.gov.co/images/GestionIntegraldelRecursoHidrico/pdf/Presentaci%C3%B3n_Pol%C3%ADtica_Nacional_-_Gesti%C3%B3n/libro_pol_nal_rec_hidrico.pdf
- Ministerio de desarrollo económico dirección de agua potable y saneamiento básico reglamento técnico del sector de agua potable y saneamiento básico. (noviembre de 2000). RAS-2000). Recuperado el Diciembre de 2019, de http://cra.gov.co/apc-aa-files/37383832666265633962316339623934/4._Sistemas_de_acueducto.pdf
- MINSALUD. (2020). *MINSALUD*. Obtenido de https://www.minsalud.gov.co/salud/Documents/observatorio_vih/documentos/prevencion/promocion_prevencion/riesgo_biol%C3%B3gico-bioseguridad/b_bioseguridad/BIOSEGURIDAD.pdf
- OMS. (s.f). Guías para la calidad del agua potable. 1(*primer apendice*), *tercera*. Obtenido de https://www.who.int/water_sanitation_health/dwq/gdwq3_es_full_lowsres.pdf
- OMS. (s.f). Guías para la calidad del agua potable. 1, *tercera*. Recuperado el 11 de octubre de 2019
- Plan Desarrollo Municipal Guachene. (2011).

Prieto Bolivar, C. (2004). El Agua y sus formas, efectos, abastecimientos, usos, daños, control y conservación. 13, 45 , 46. Bogotá, Colombia: ECOE Ediciones Santa Fé.

PROPAL. (2019). Recuperado el 30 de Octubre de 2019, de www.propal.com.co

Resolucion 2115. (2007). Ministerio de la proteccion social, Ministerio de Ambiente, vivienda y desarrollo territorial.

Romero Rojas, J. A. (s.f.). Potabilización del agua. 3. Mexico: Escuela Colombiana de Ingeniería. Recuperado el 2020

ROTOPLAS. (25 de NOVIEMBRE de 2019). *FAN DEL AGUA*. Obtenido de <https://fandelagua.com/6-metodos-para-purificar-el-agua/>

Unesco. (2005). Organización de las Naciones Unidas Para la Educación, la Ciencia y la Cultura. *La crisis mundial del agua*, 5-9.