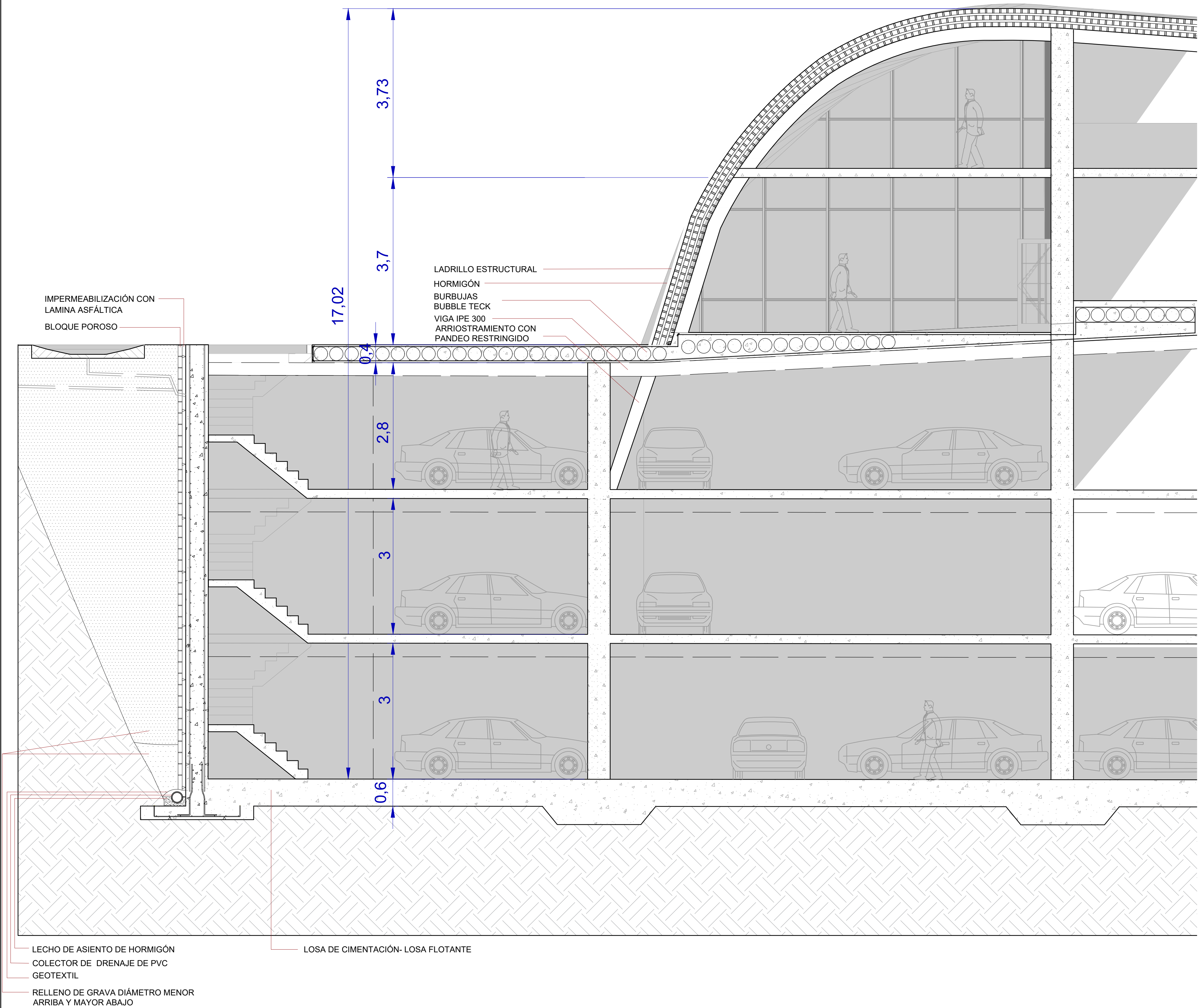


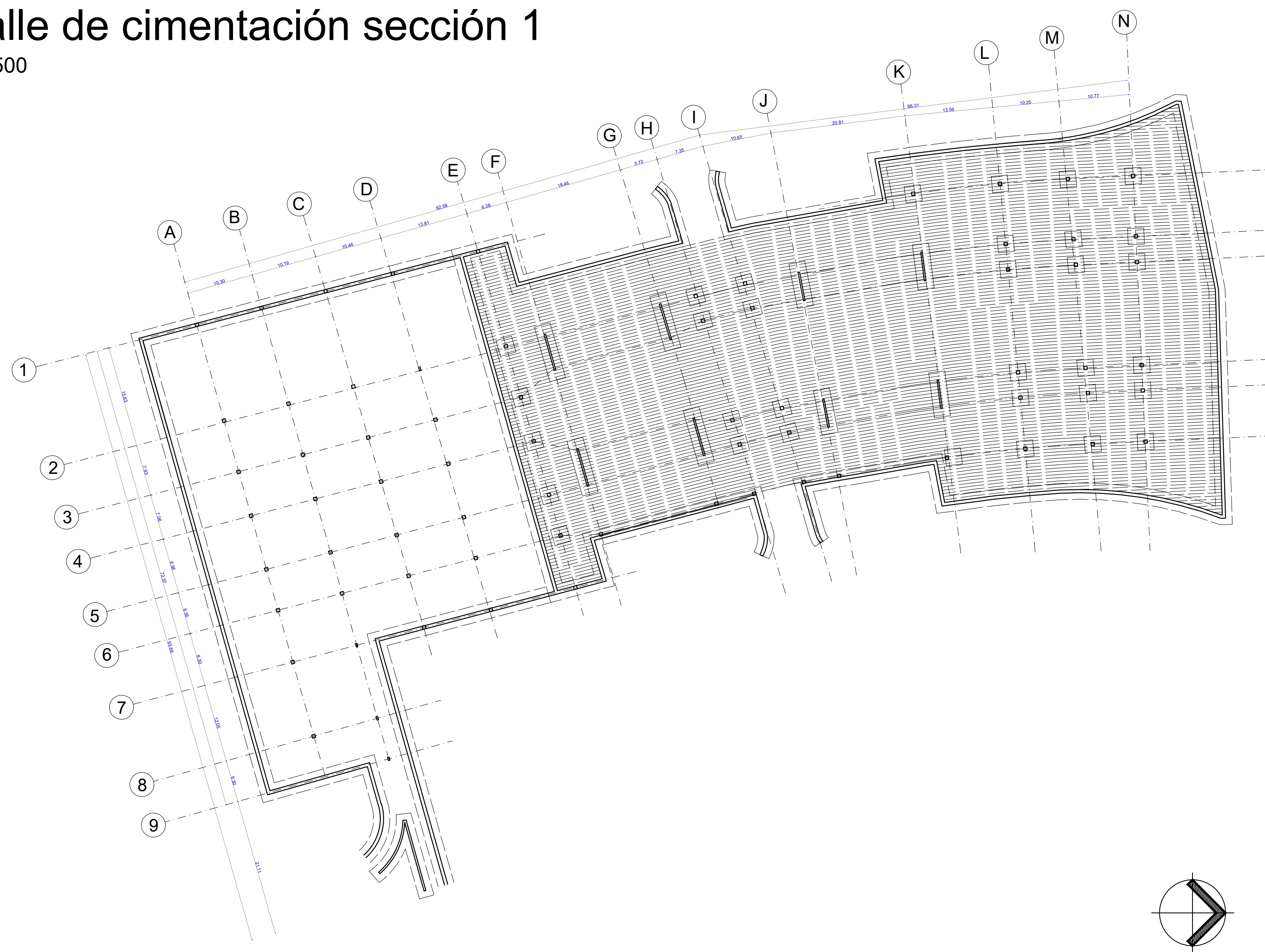
Corte por fachada

ESC. 1-50



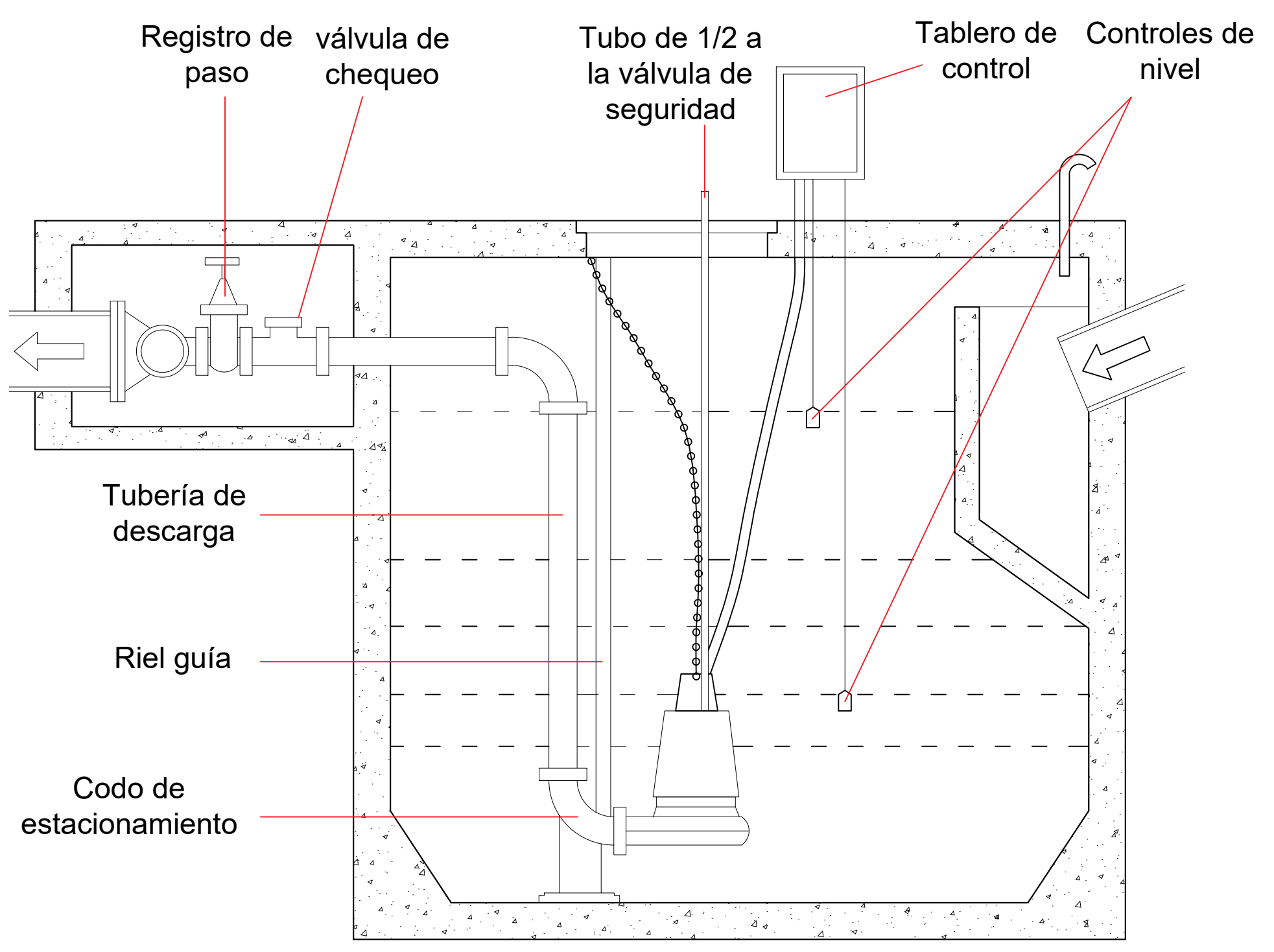
Detalle de cimentación sección 1

ESC. 1-500



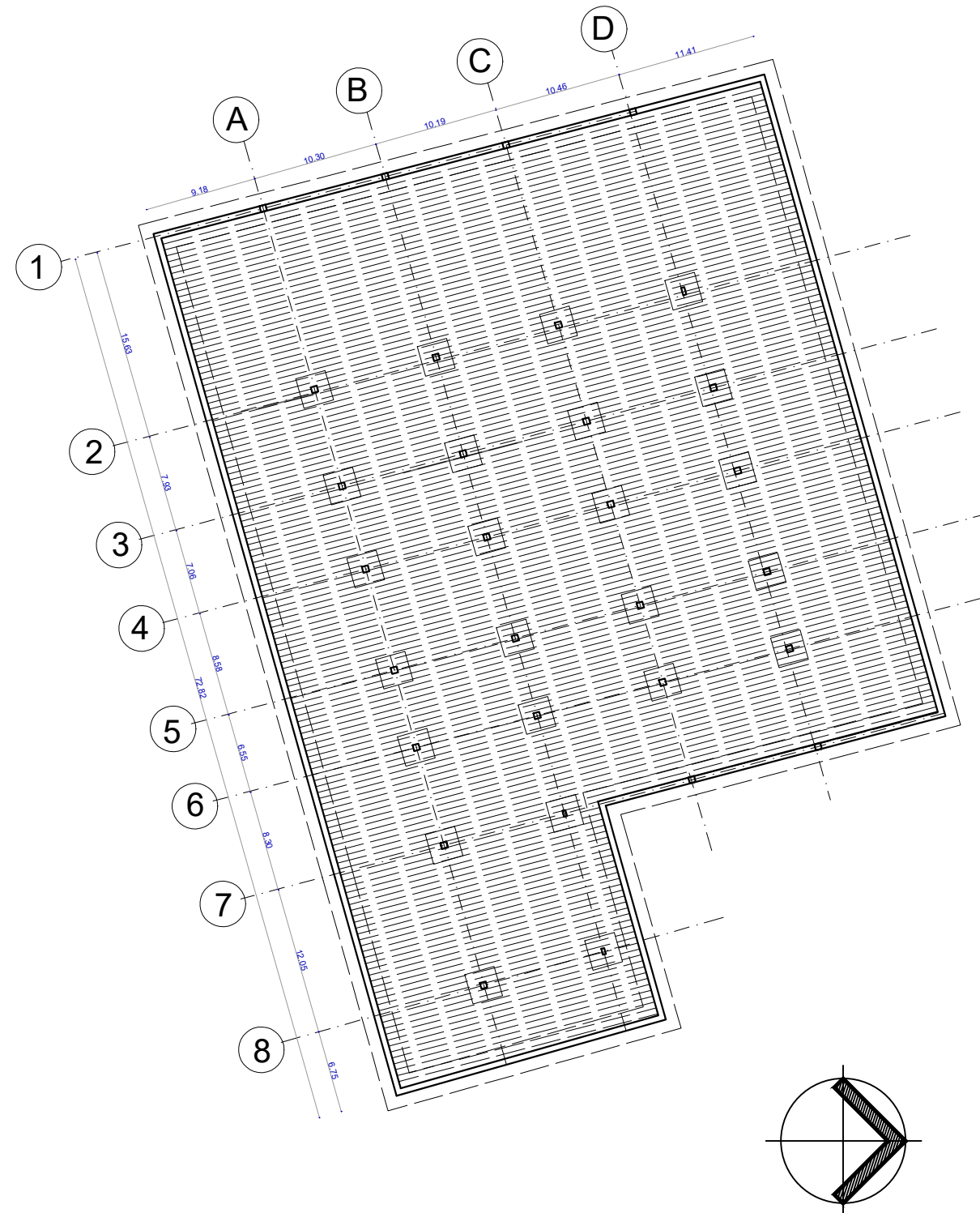
Detalle de pozos eyectores

ESC. 1-20



Detalle de cimentación sección 2

ESC. 1-500



PROYECTO :
Central de abastos localidad Suba

ARQUITECTO :
William Crisnacho Candela

UBICACION :
Bogotá
Av. Cali / Carrera 91

DISÑO ARQUITECTÓNICO :
William Crisnacho Candela

CALCULO ESTRUCTURAL:

AREAS	
TERRENO	31.153 m ²
SUP. CONSTRUCCIÓN PLANTA BAJA	16.741 m ²
SUP. CONSTRUCCIÓN PLANTA ALTA	12.520 m ²
SUP. TOTAL CONSTRUIDA	29.261 m ²

NOMENCLATURA GENERAL	
NSP	NIVEL SUPERIOR PRETIL
NSL	NIVEL SUPERIOR LOSA
NIL	NIVEL INFERIOR LOSA
NSC	NIVEL SUPERIOR CERRAMIENTO
NIC	NIVEL INFERIOR CERRAMIENTO
NPT	NIVEL DE PISO TERMINADO
NBT	NIVEL BANQUETA TERMINADA
NPR	NIVEL SUPERIOR DE RASANTE
NIV	NIVEL INFERIOR DE VENTANA
NSF	NIVEL SUPERIOR DE FIRME
NSB	NIVEL SUPERIOR DE BANQUETA
NSE	NIVEL SUPERIOR DE EMPASTADO
NSM	NIVEL SUPERIOR DE MURO

ACTUALIZACIONES		
No.	FECHA	DESCRIPCION
1.-		
2.-		
3.-		
4.-		
5.-		
6.-		
7.-		
8.-		
9.-		
10.-		
11.-		

ESPECIFICACIONES / COMENTARIOS

- ACOTACIONES EN METROS.
- NIVELES EN METROS.
- ESTE PLANO DEBERA VERIFICARSE CON LOS CORRESPONDIENTES DE INSTALACIONES Y ESTRUCTURALES. CUALQUIER DISCREPANCIA DEBERA CONSULTARSE CON LA DIRECCION DE LA OBRA.
- EL CONTRATISTA RECTIFICARA EN EL LUGAR DE LA OBRA, ANTES DE EJECUTAR, LAS DIMENSIONES Y NIVELES INDICADOS EN ESTE PLANO, DEBIENDO SOMETERSE A LA DIRECCION DE LA OBRA CUALQUIER DIFERENCIA QUE HUBIERE, ASI COMO LA INTERPRETACION QUE DE EL PROPIO CONTRATISTA A ESTE DIBUJO.
- FAVOR DE REVISAR ESTE PLANO CON SUS CORRESPONDIENTES DE INGENIERIAS Y DETALLES.

CONTENIDO:
cote por fachada, cimentación y pozos

ESCALA:
Indicada

FECHA: 27-05-2021
Codigo de estudiante: 10611616611

PLANO # 01 DE 01