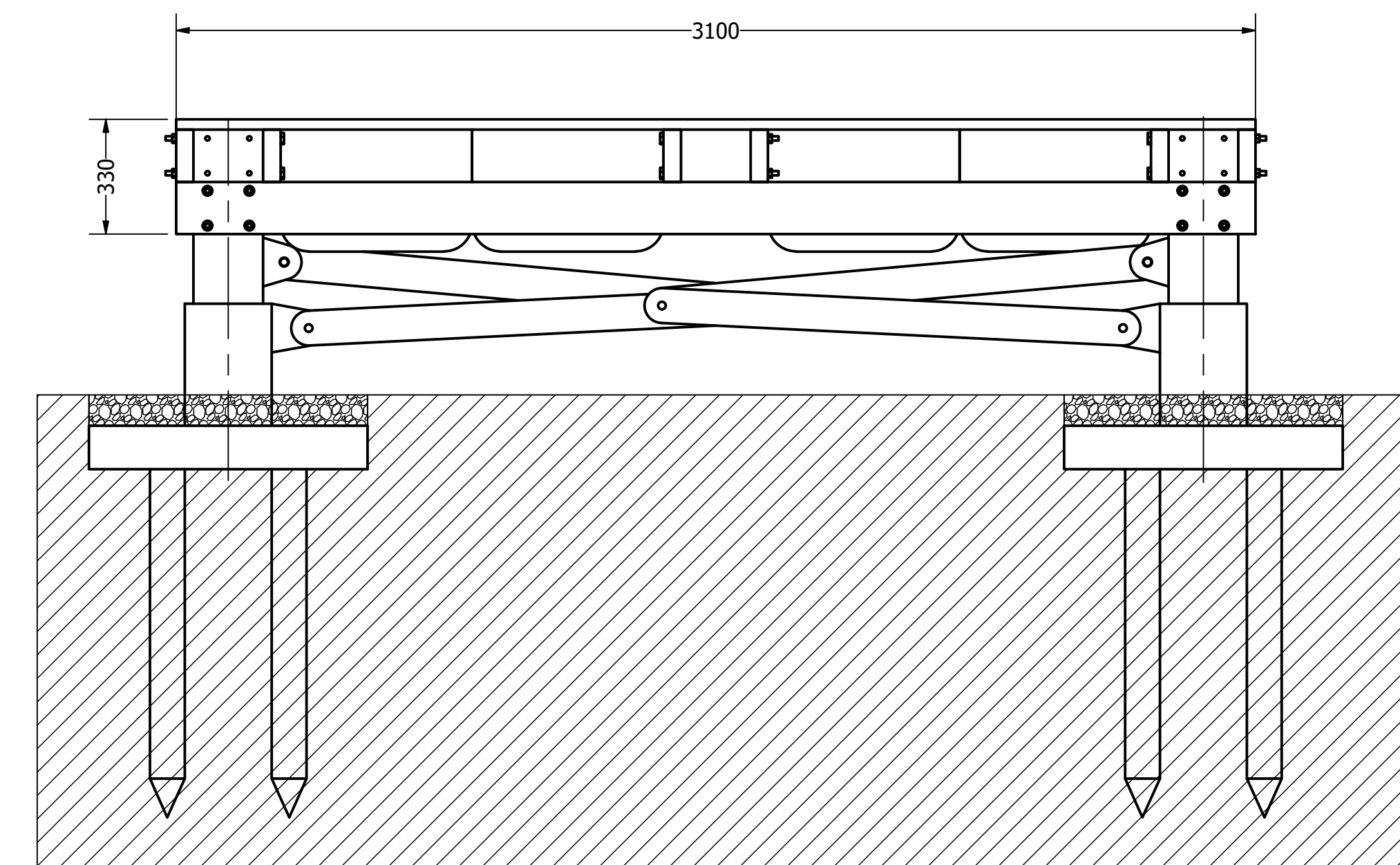
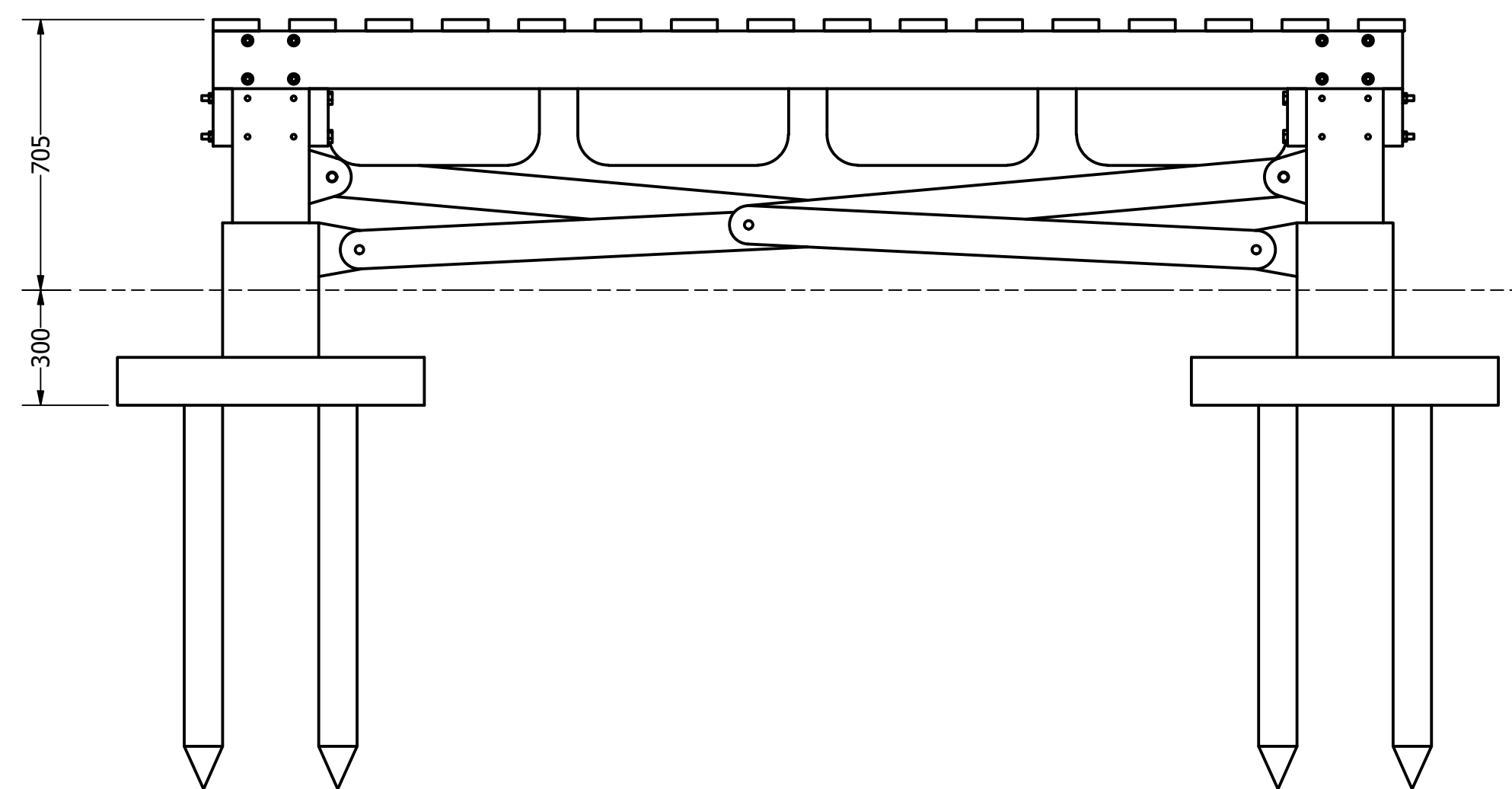


ISOMETRÍCO  
ESCALA 1:15

LISTA DE PIEZAS		
ELEMENTO	CTDAD	Nº DE PIEZA
1	4	ZAPATA PLASTICA
2	4	COLUMNA PLASTICA
3	12	PLANCHON 5x15cm L=300cm
4	16	TABLAS 12x30cm L=300cm
5	2	CERCO 20x20cm L=30cm
6	4	TABLA PLASTICA 2.5x10cm L=150cm
7	8	TABLA PLASTICA 4x10cm L=150cm
8	16	PILOTE PLASTICO
9	16	SIS. FLOTACIÓN
10	12	PASADOR PLATICO Ø7/8" L=31cm
11	40	TORNILLO 1/2" L=310mm
12	40	TUERCA Y ARANDELA



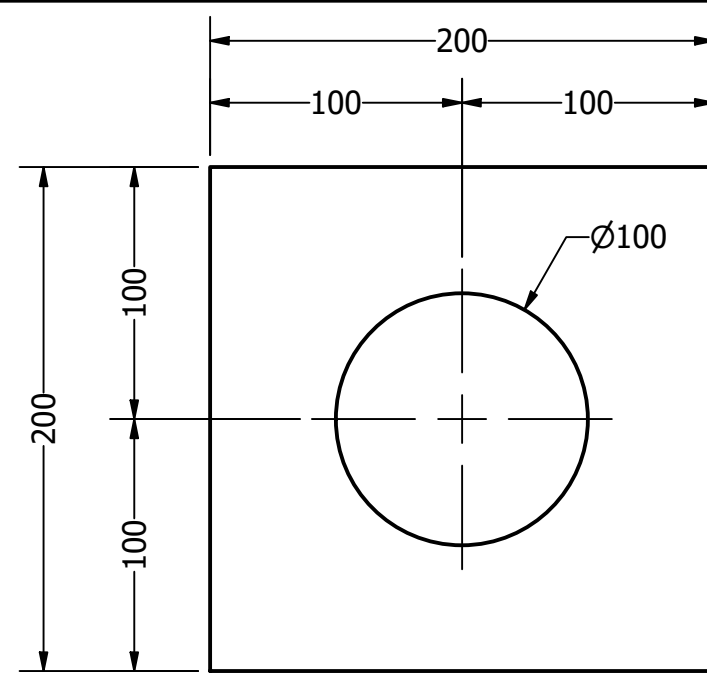
PLANTA FRONTAL  
ESCALA 1:15



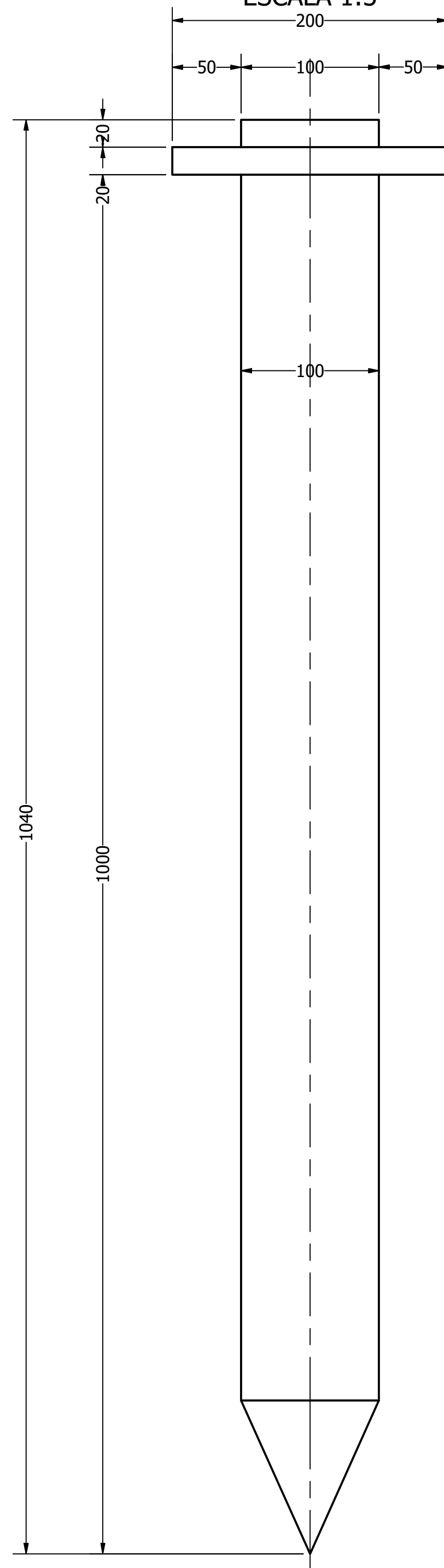
VISTA LATERAL  
ESCALA 1:15

DRAWN Frank Valencia	8/03/2021	TITLE	
CHECKED		REV	
QA		SIZE D	DWG NO Ensamblaje1
MFG		SCALE 1:15	REV
APPROVED		SHEET 1 OF 5	

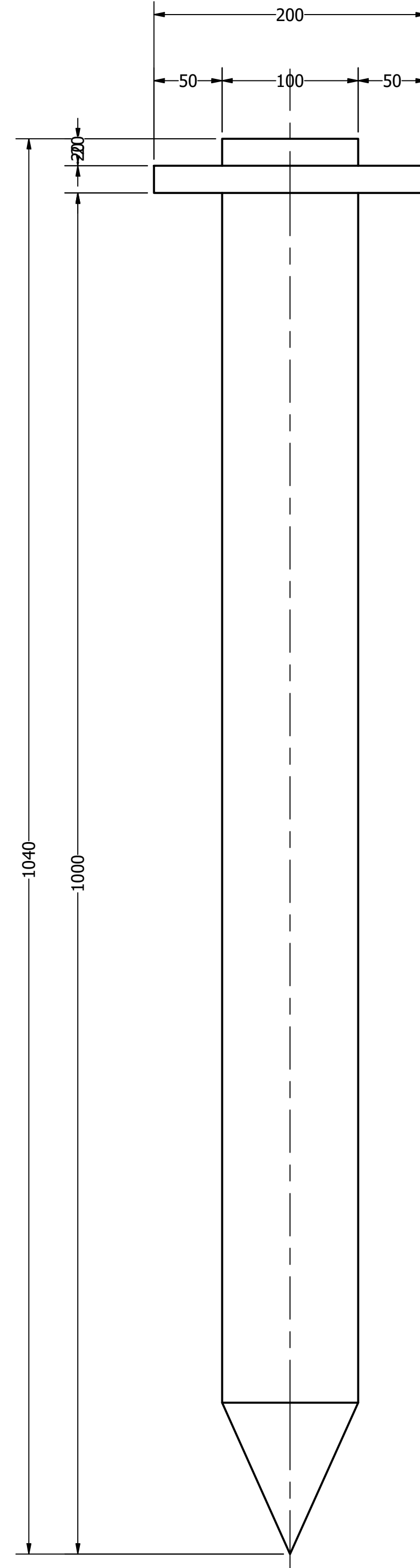




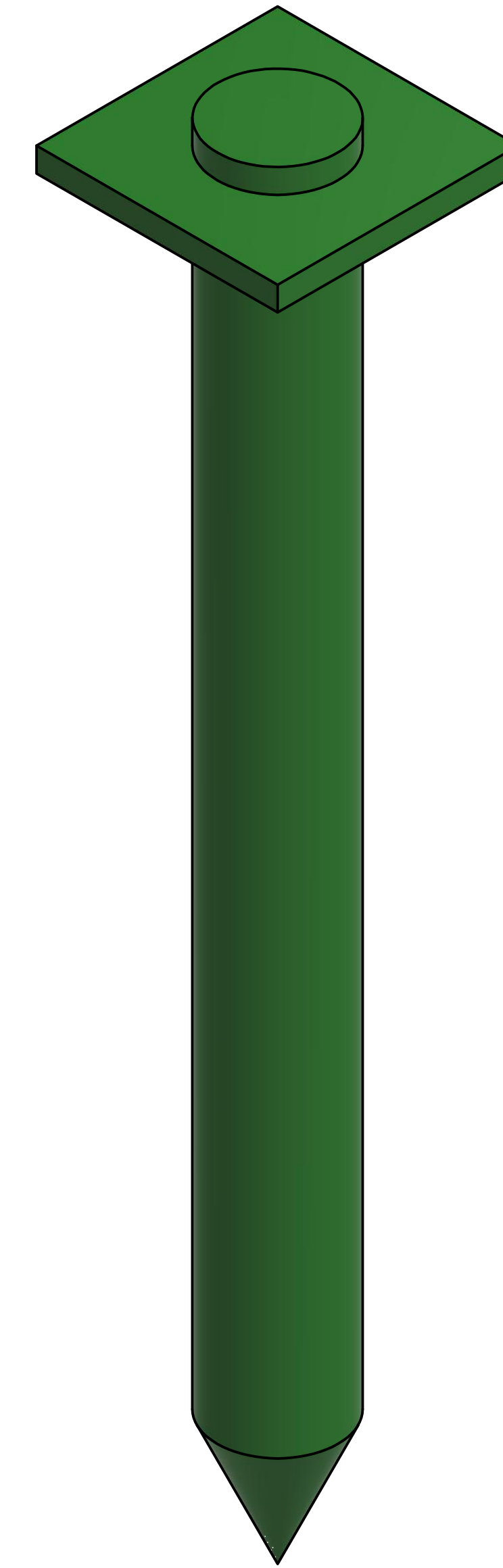
VISTA SUPERIOR  
ESCALA 1:3



VISTA FRONTAL  
ESCALA 1:3

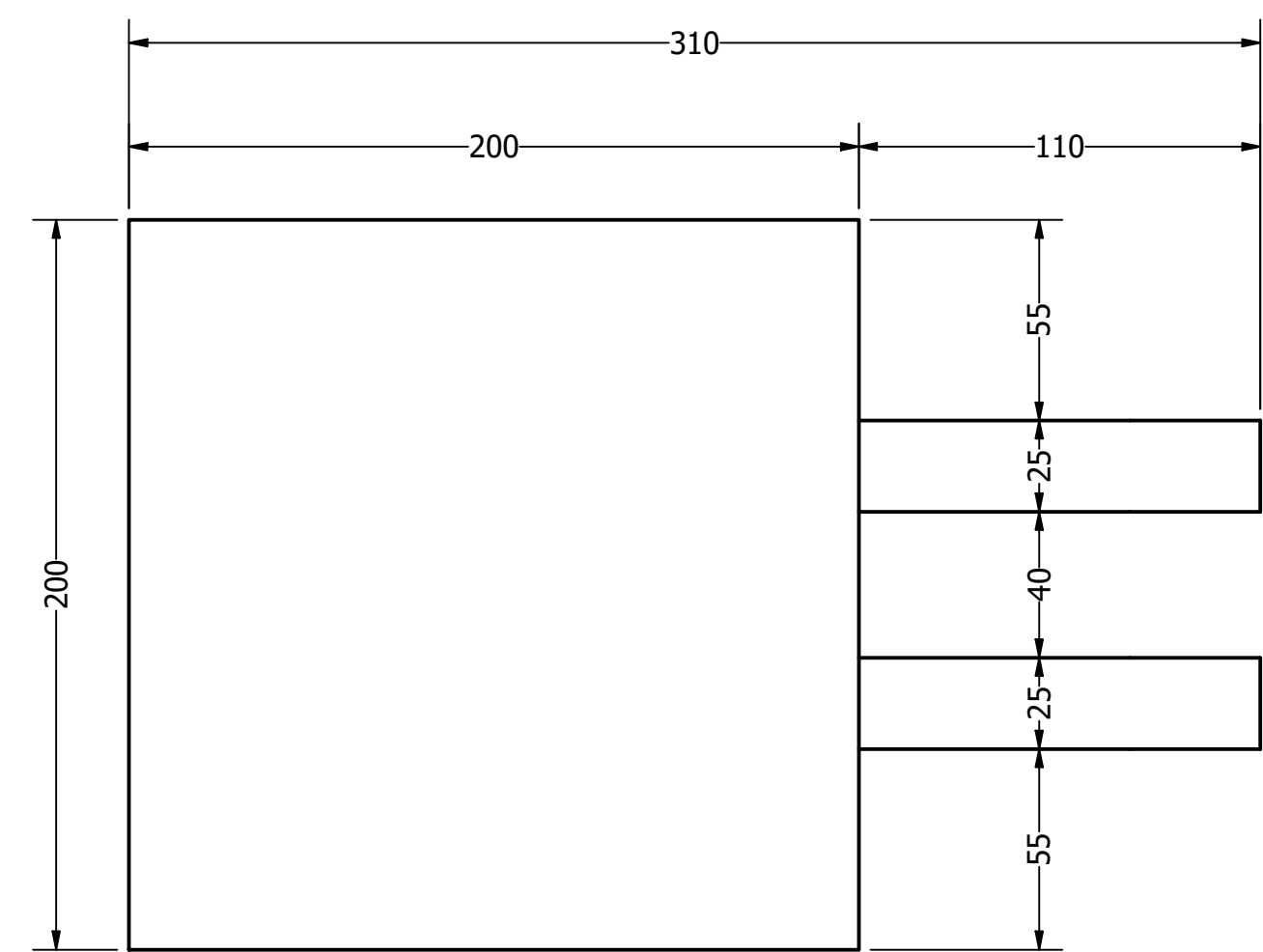


VISTA LATERAL  
ESCALA 1:3

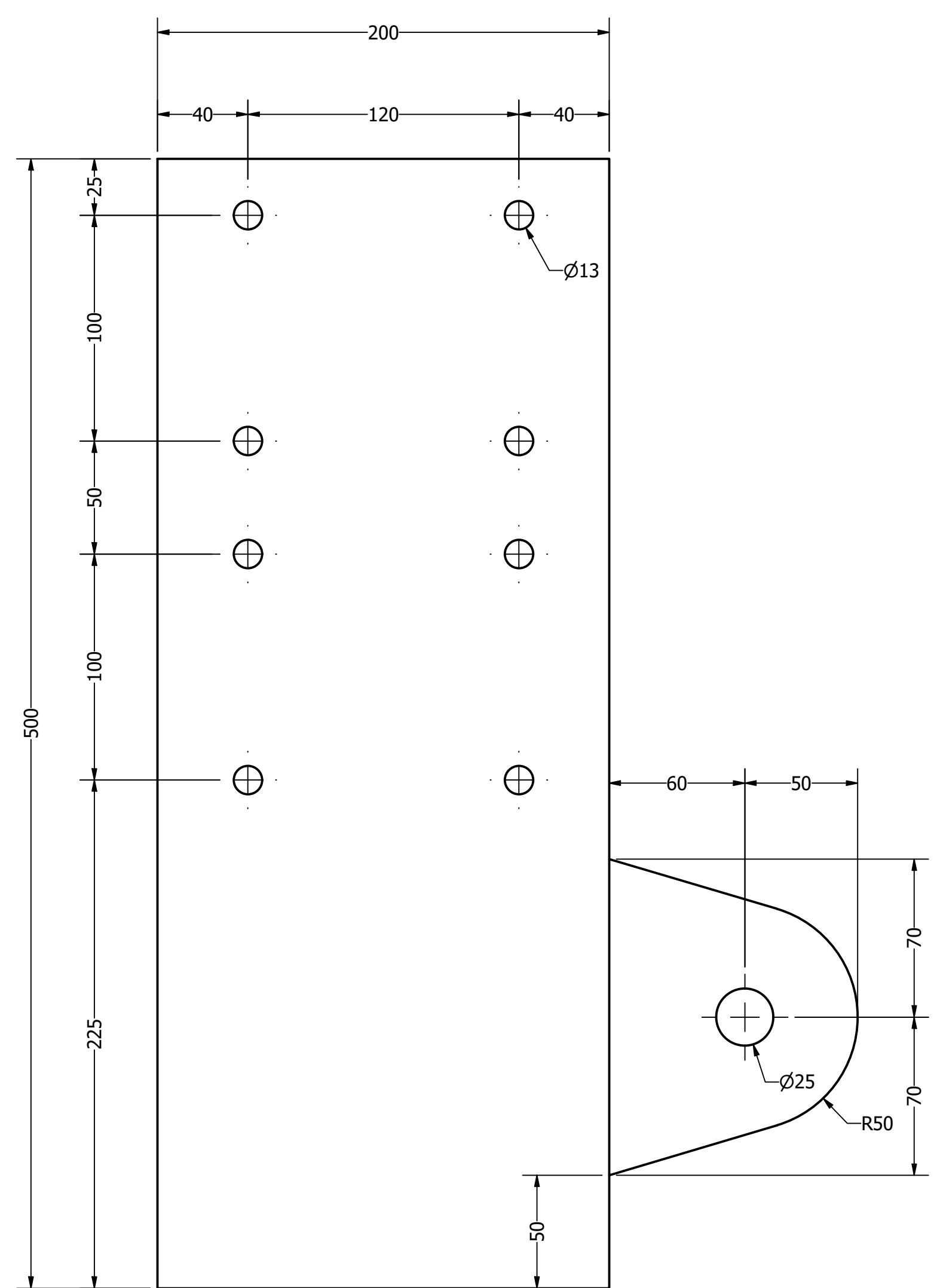


VISTA13  
ESCALA 1 / 3

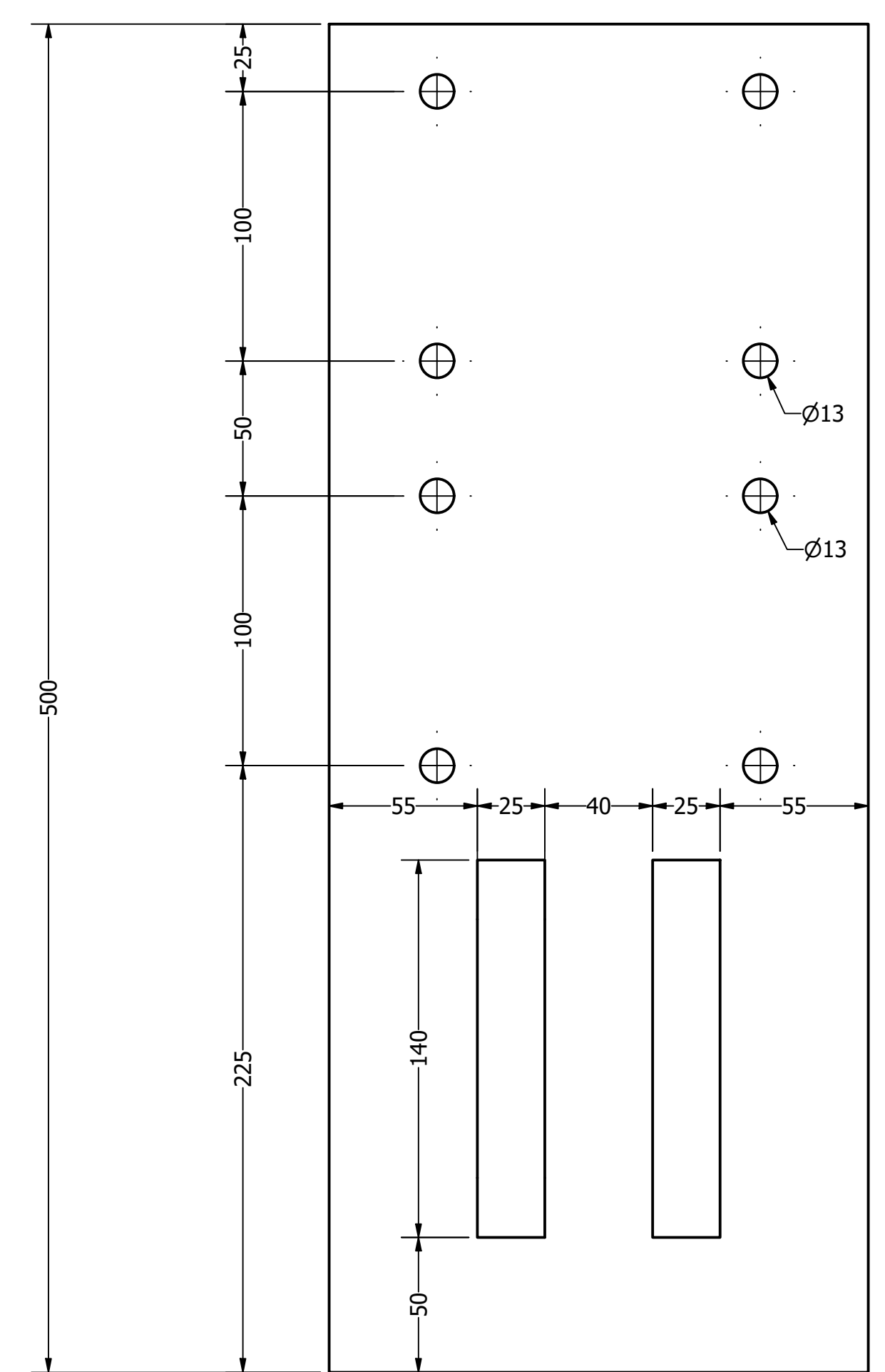
DRAWN	Frank Valencia	8/03/2021		
CHECKED			TITLE	
QA				
MFG				
APPROVED				
			SIZE	DWG NO
			D	Ensamblaje1
			SCALE	REV
			1:3	
			SHEET 3 OF 5	



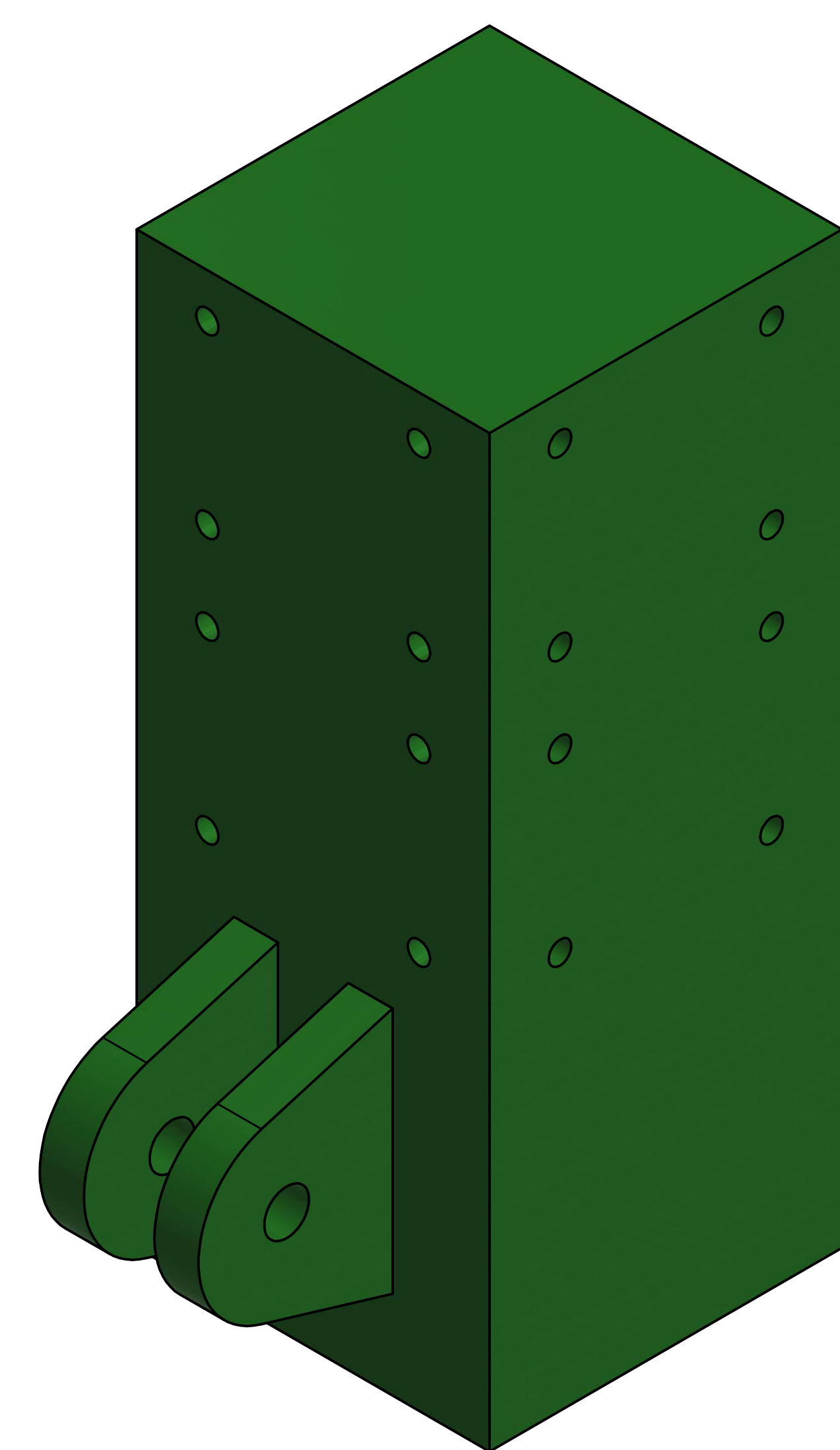
VISTA SUPERIOR  
ESCALA 1 / 2



VISTA FRONTAL  
ESCALA 1 / 2

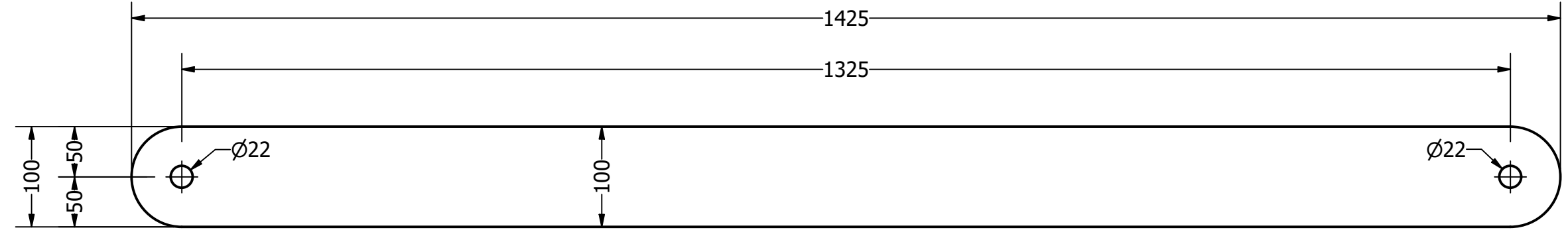


VISTA LATERAL  
ESCALA 1 / 2

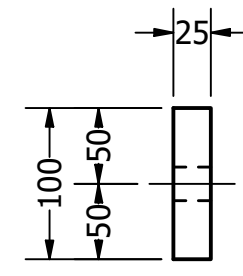


ISOMETRÍCO  
ESCALA 1 / 2

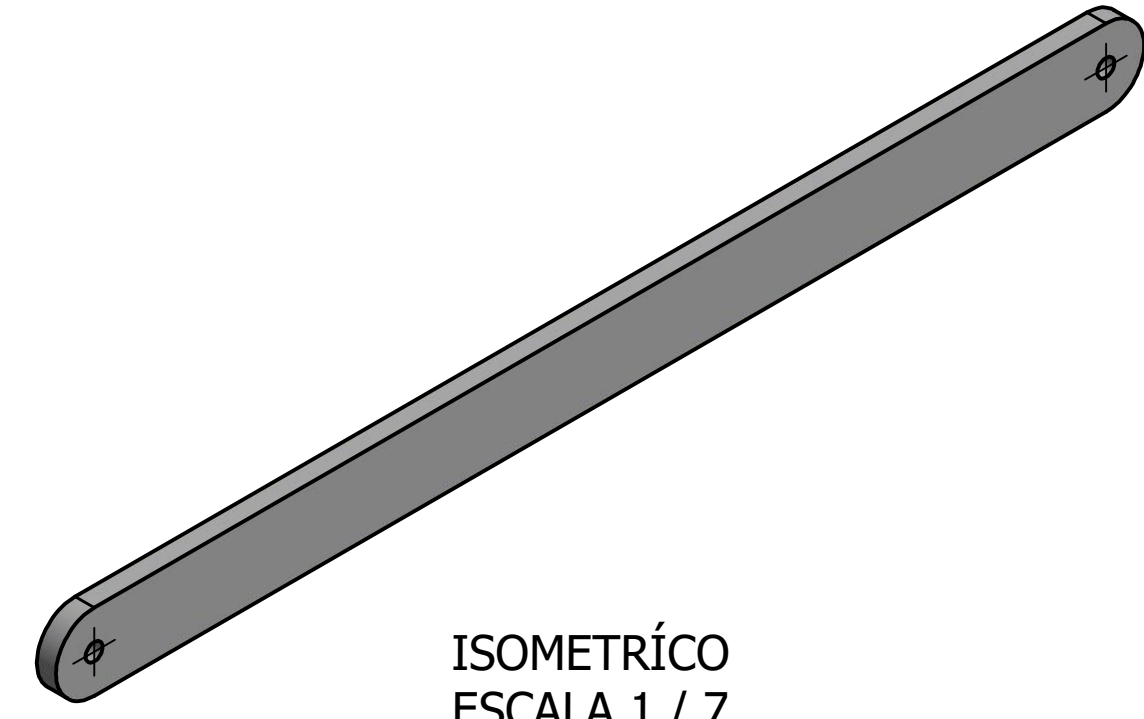
DRAWN	Frank Valencia	8/03/2021		
CHECKED			TITLE	
QA				
MFG				
APPROVED				
			SIZE	DWG NO
			D	Ensamblaje1
			SCALE	1 / 2
				REV
				SHEET 4 OF 5



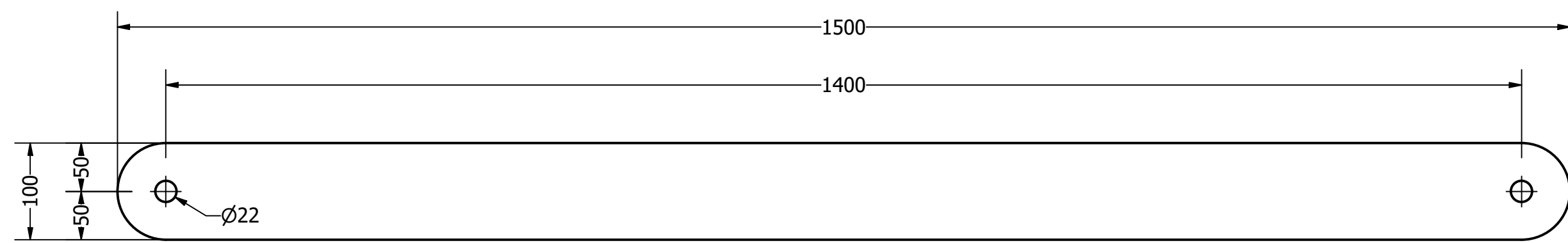
VISTA FRONTAL  
ESCALA 1:5



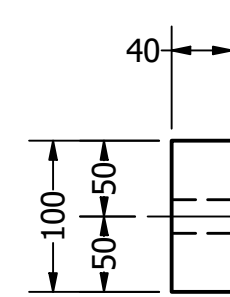
VISTA LATERAL  
ESCALA 1:5



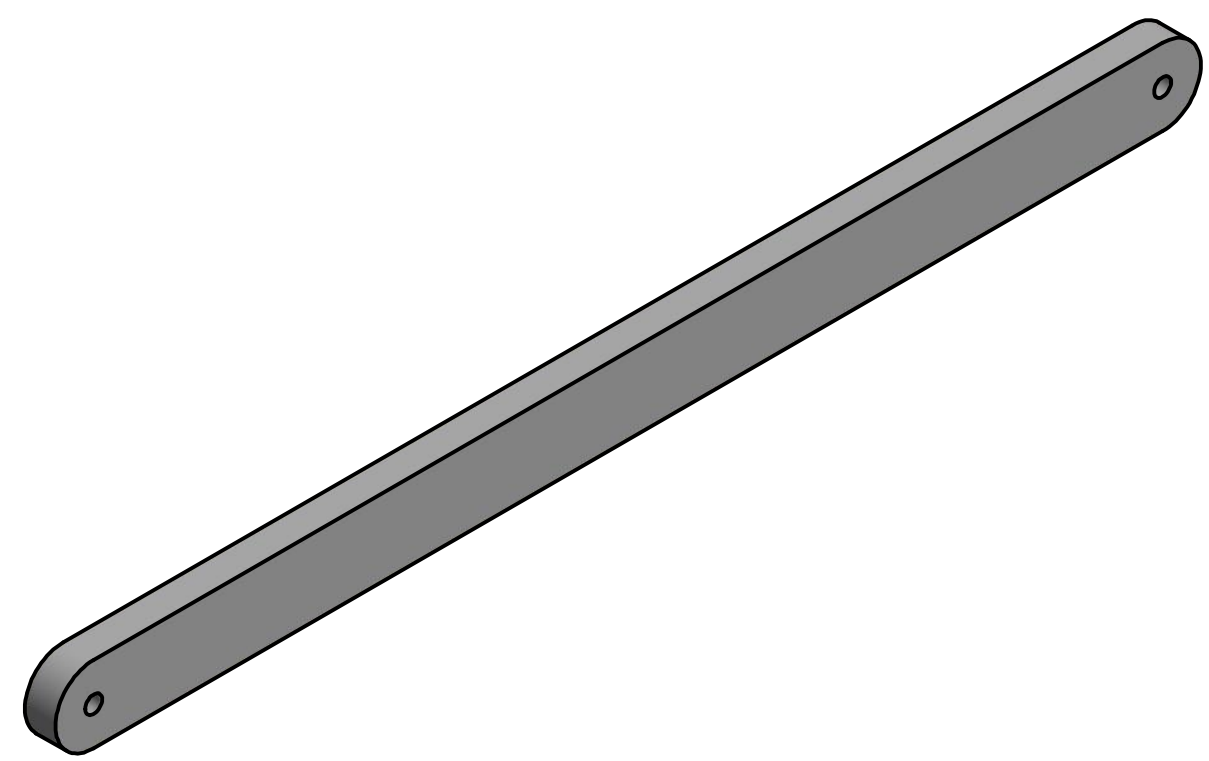
ISOMETRICO  
ESCALA 1 / 7



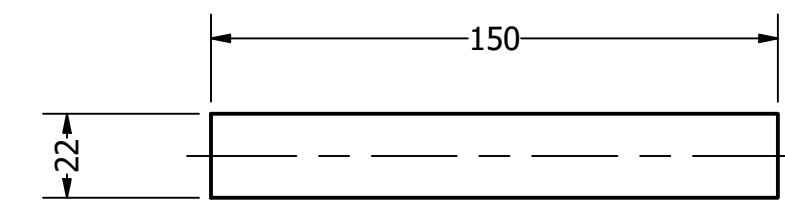
VISTA FRONTAL  
ESCALA 1:5



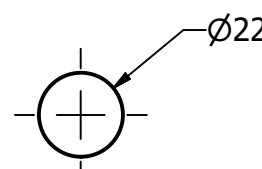
VISTA LATERAL  
ESCALA 1:5



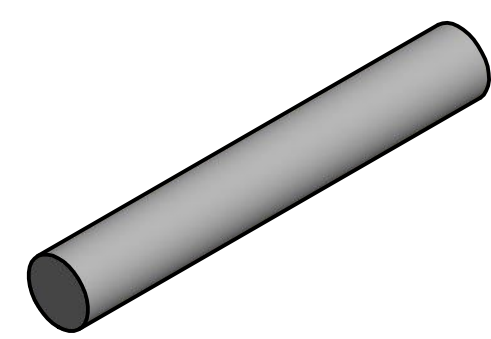
ISOMETRICO  
ESCALA 1 / 7



VISTA FRONTAL  
ESCALA 1 : 2



VISTA LATERAL  
ESCALA 1 : 2



ISOMETRICO  
ESCALA 1 : 2

DRAWN	Frank Valencia	8/03/2021	TITLE		
CHECKED			TITLE		
QA			TITLE		
MFG			TITLE		
APPROVED			TITLE		
			SIZE	DWG NO	REV
			D	Ensamblaje1	
			SCALE	1:5	SHEET 5 OF 5