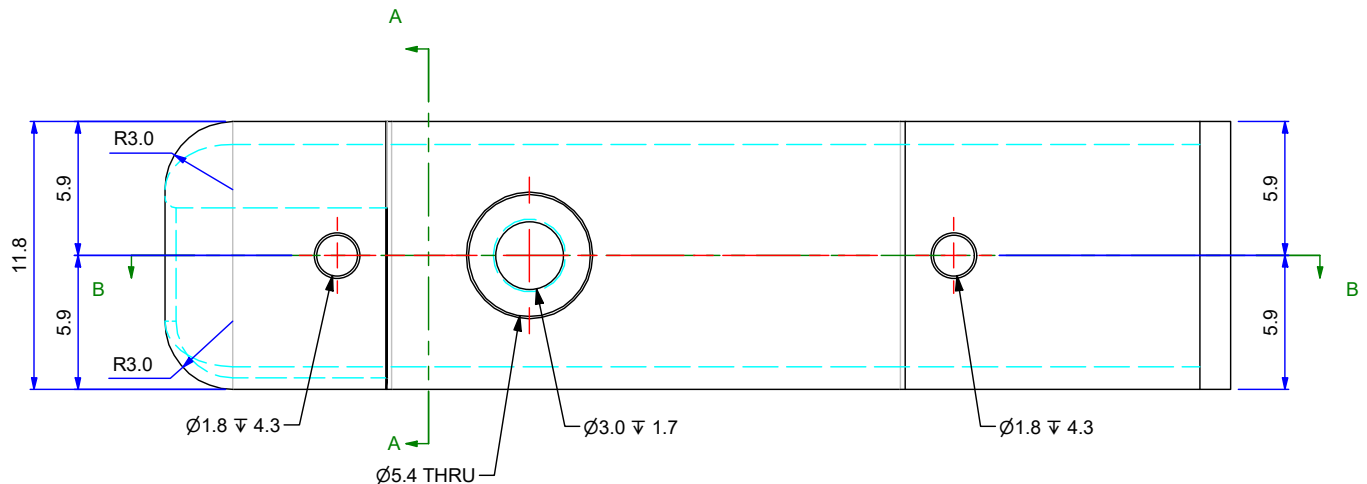
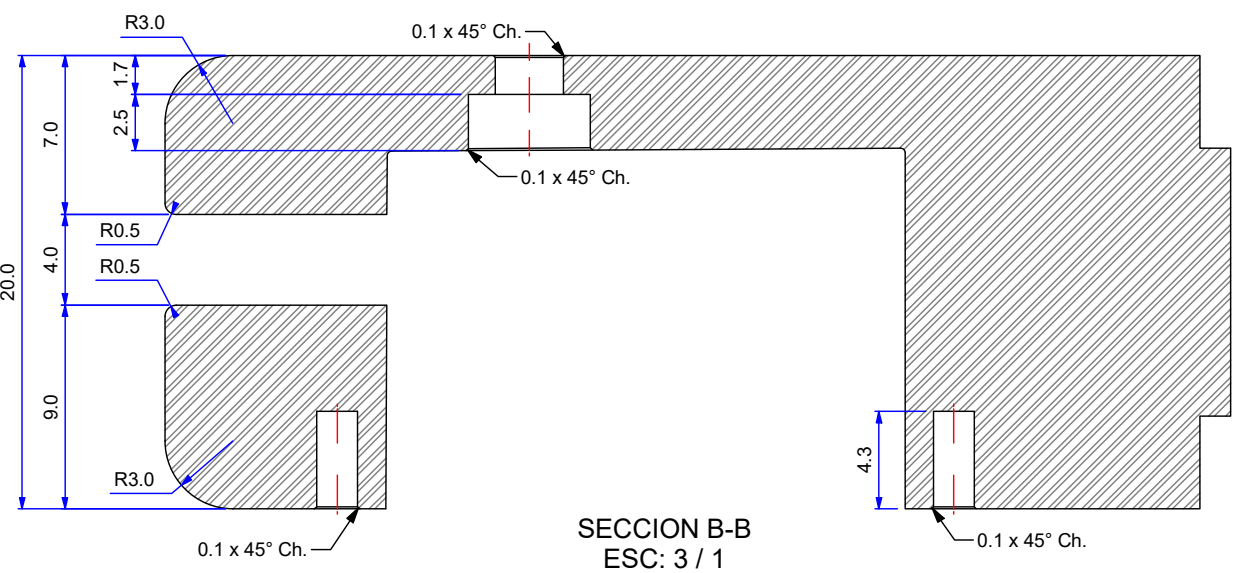


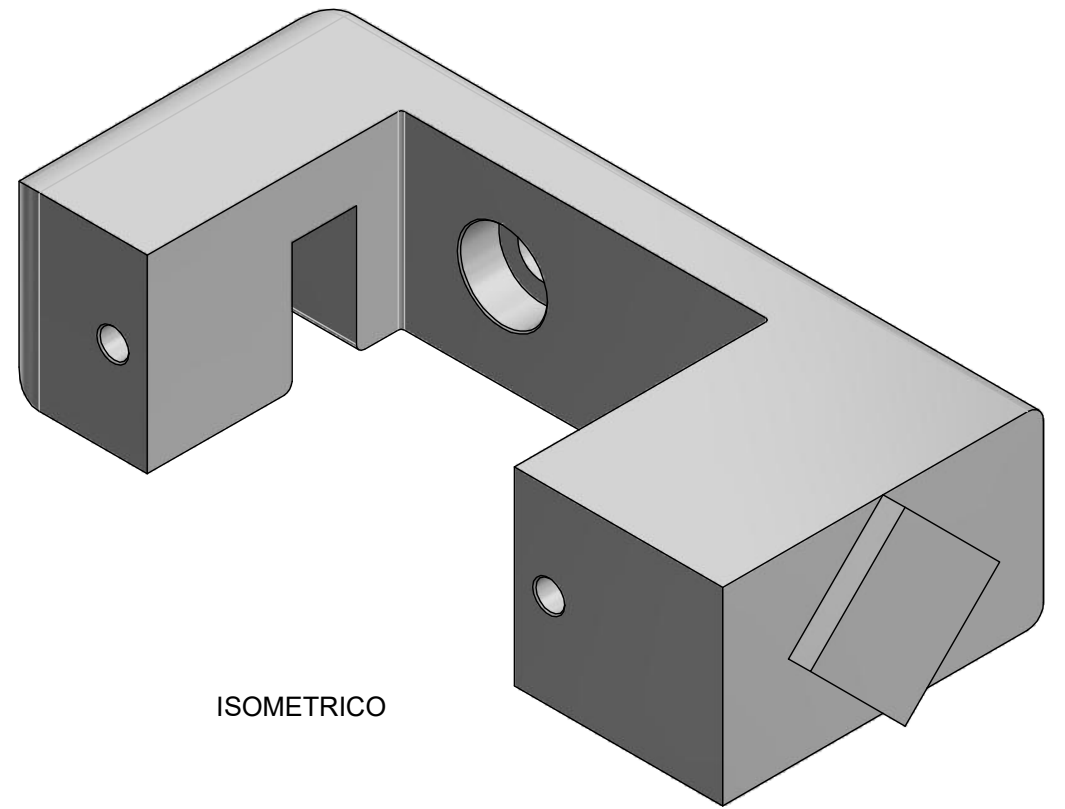
VISTA PLANTA
ESC: 3 / 1



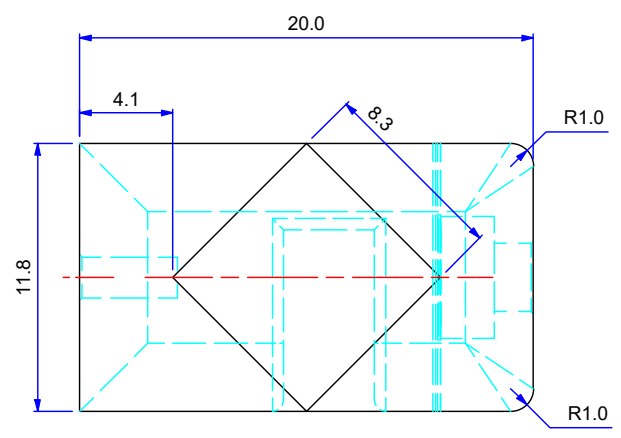
VISTA FRONTAL
ESC: 3 / 1



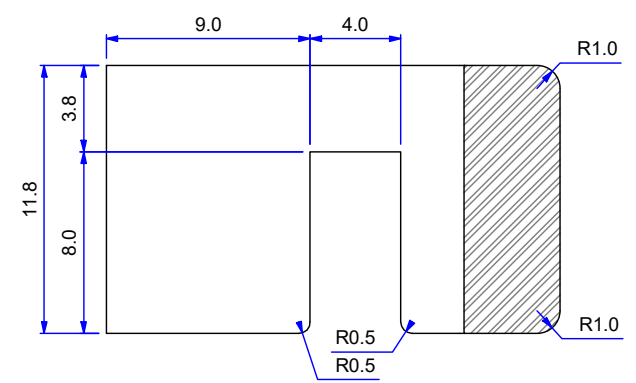
SECCION B-B
ESC: 3 / 1



ISOMETRICO



VISTA LATERAL
ESC: 3 / 1



SECCION A-A
ESC: 3 / 1

PRESENTADO POR		UNIVERSIDAD ANTONIO ANTONIO SEDE TUNJA	
WILVER E. GUARIN C. 21131627229		TITULO	
JORGE J. RUIZ A. 21131621027		DISEÑO DE UN SISTEMA FOTOVOLTAICO DE RIEGO PARA LA EMPRESA AGRICOLA "EL CACTUS S.A."	
APROBADO		FORMATO	DWG NO
		A3	SOPORTE 1
		ESCALA IND.	REV 0
		HOJA 1 DE 1	