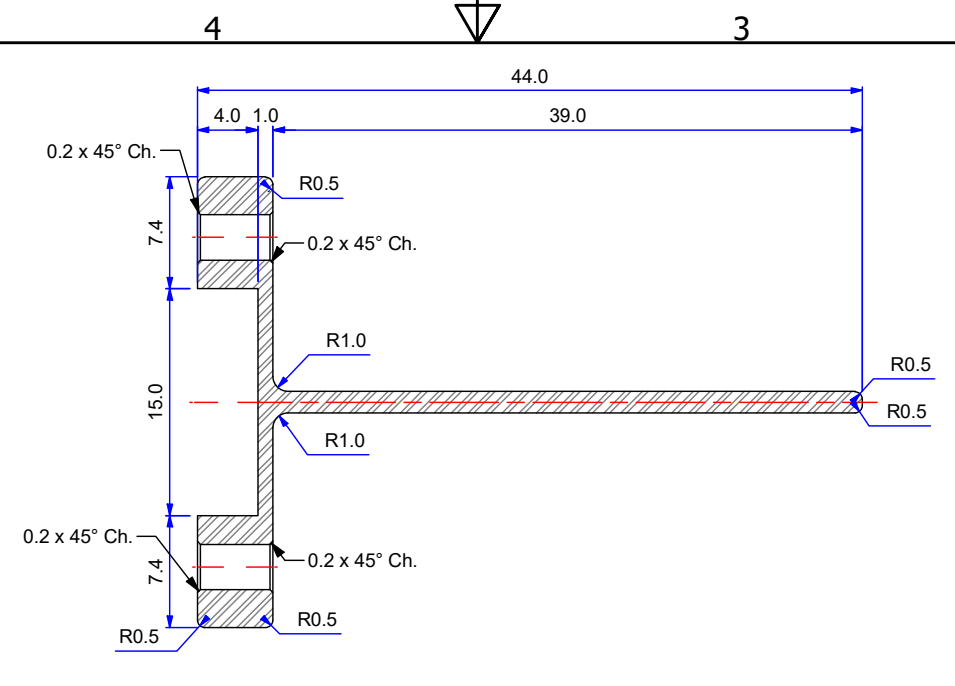
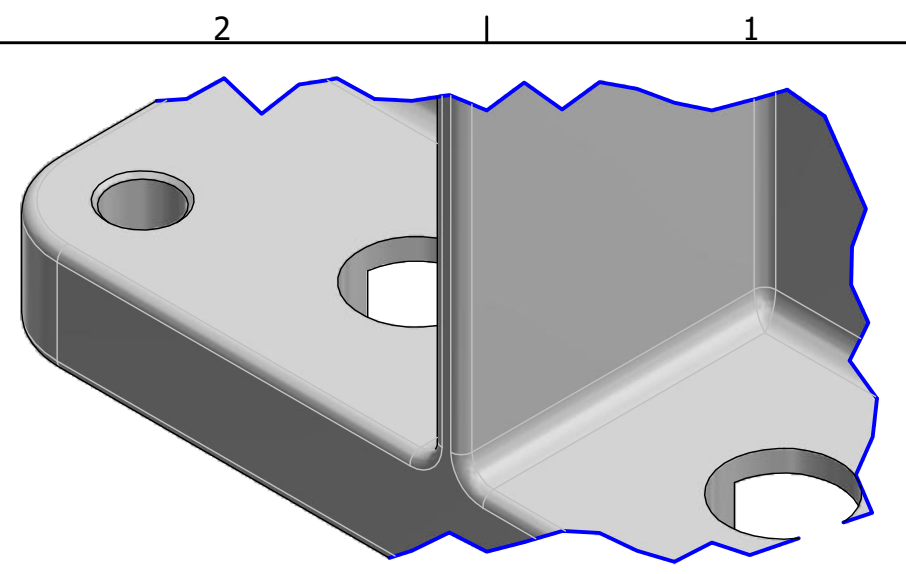


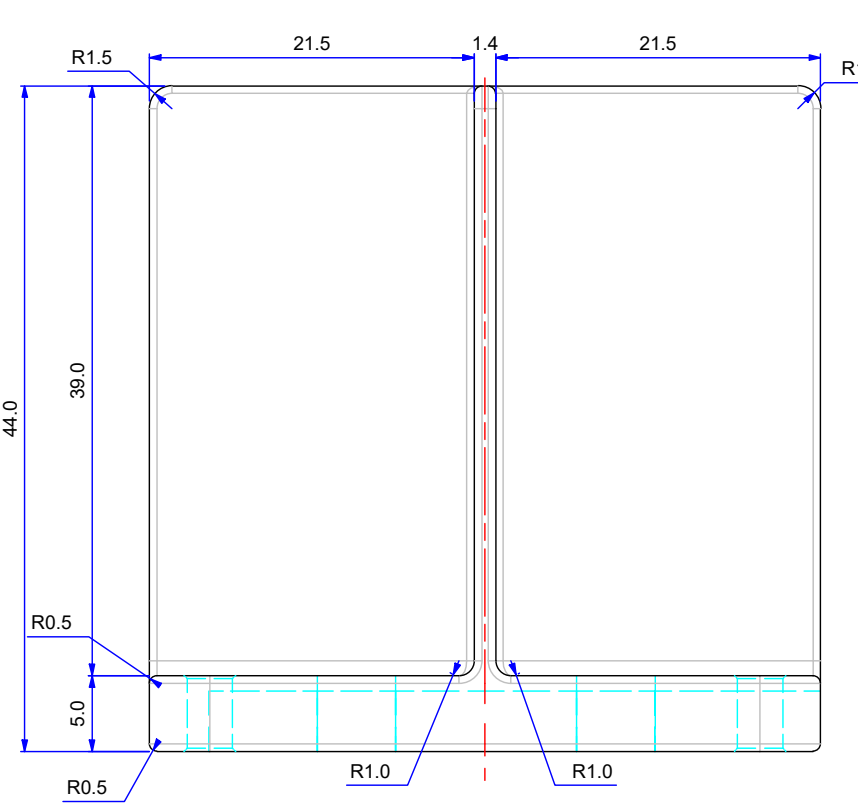
VISTA PLANTA  
ESC: 2 / 1



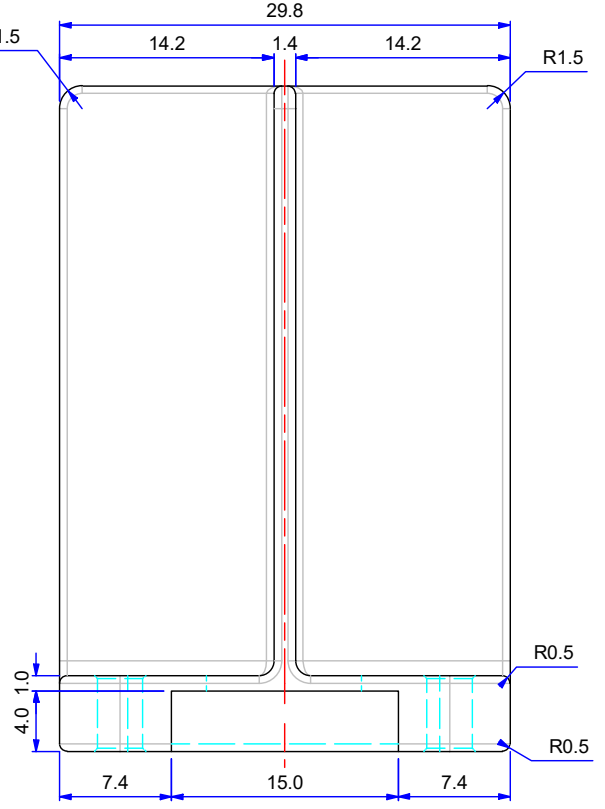
SECCION B-B  
ESC: 2 / 1



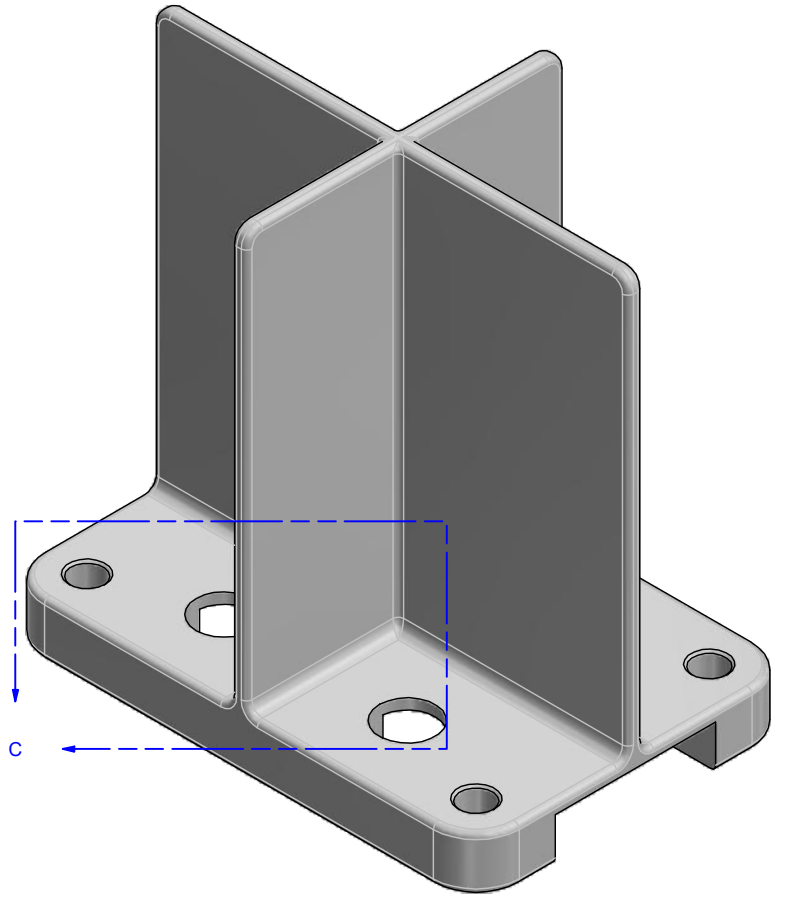
DETALLE C



VISTA FRONTAL  
ESC: 2 / 1



VISTA LATERAL  
ESC: 2 / 1



ISOMETRICO

|                                 |  |   |                |
|---------------------------------|--|---|----------------|
| PRESENTADO POR                  |  | UNIVERSIDAD ANTONIO ANTONIO<br>SEDE TUNJA   |                |
| WILVER E. GUARIN C. 21131627229 |  | TITULO  |                |
| JORGE J. RUIZ A. 21131621027    |  | DISEÑO DE UN SISTEMA FOTOVOLTAICO DE RIEGO<br>PARA LA EMPRESA AGRICOLA "EL CACTUS S.A." |                |
| APROBADO                        |  | FORMATO<br>A3   | REV<br>0       |
|                                 |  | DWG NO<br>SOPORTE CELDAS  | ESCALA<br>IND. |
|                                 |  | HOJA 1 DE 1   |                |