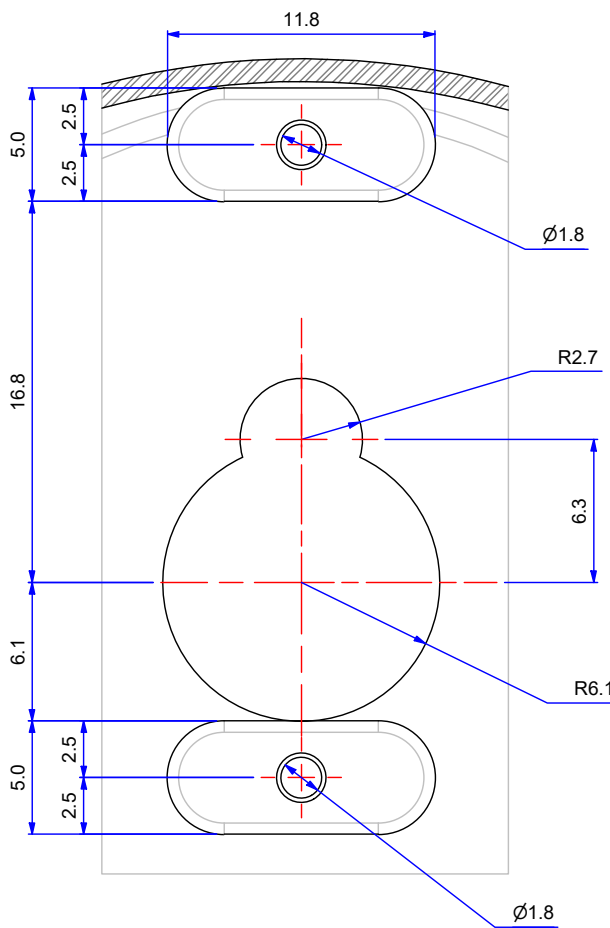
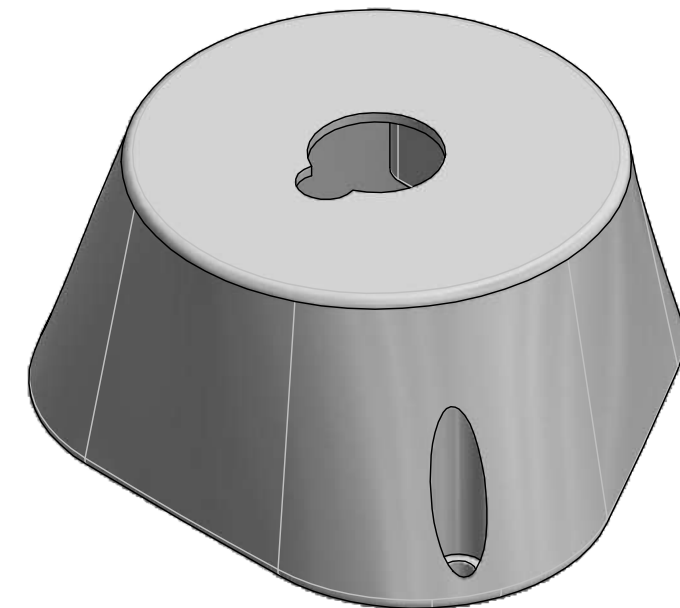


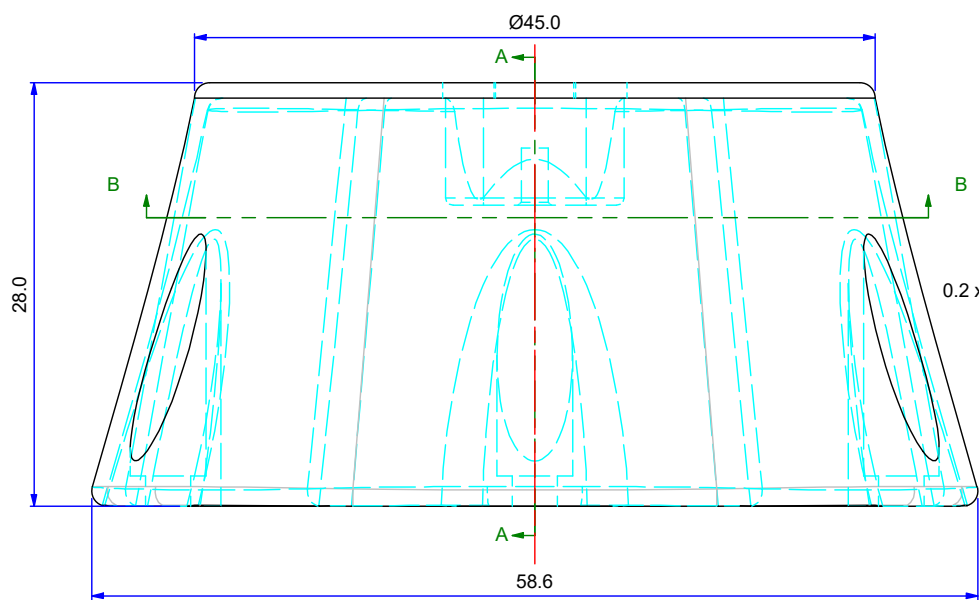
VISTA PLANTA
ESC: 2 / 1



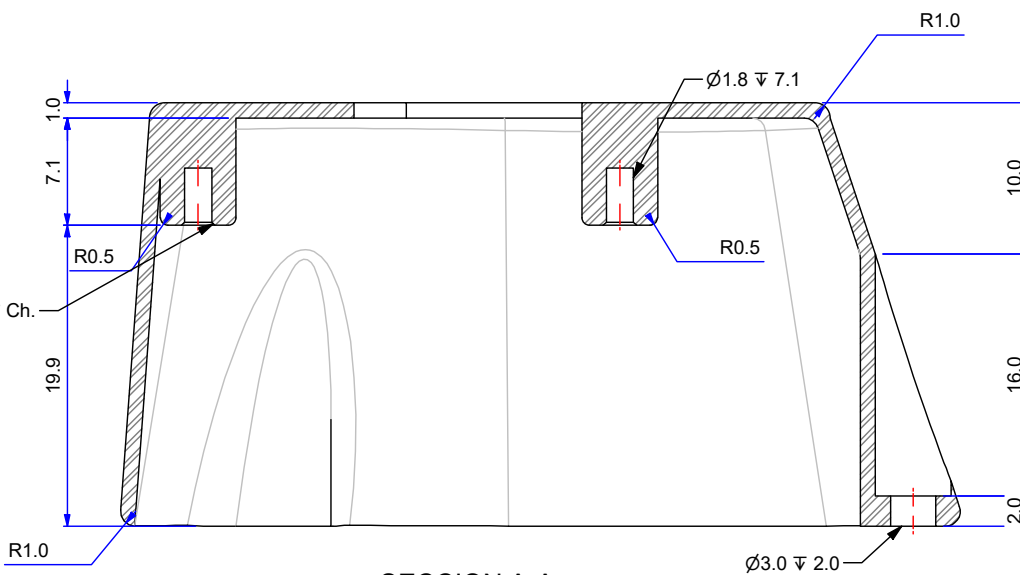
SECCION B-B
ESC: 3 / 1



ISOMETRICOS



VISTA FRONTAL
ESC: 2 / 1



SECCION A-A
ESC: 2 / 1

PRESENTADO POR		UNIVERSIDAD ANTONIO ANTONIO SEDE TUNJA	
WILVER E. GUARIN C. 21131627229		TITULO	
JORGE J. RUIZ A. 21131621027		DISEÑO DE UN SISTEMA FOTOVOLTAICO DE RIEGO PARA LA EMPRESA AGRICOLA "EL CACTUS S.A."	
APROBADO		FORMATO A3	DWG NO base 2
		ESCALA IND.	REV 0
		HOJA 1 DE 1	