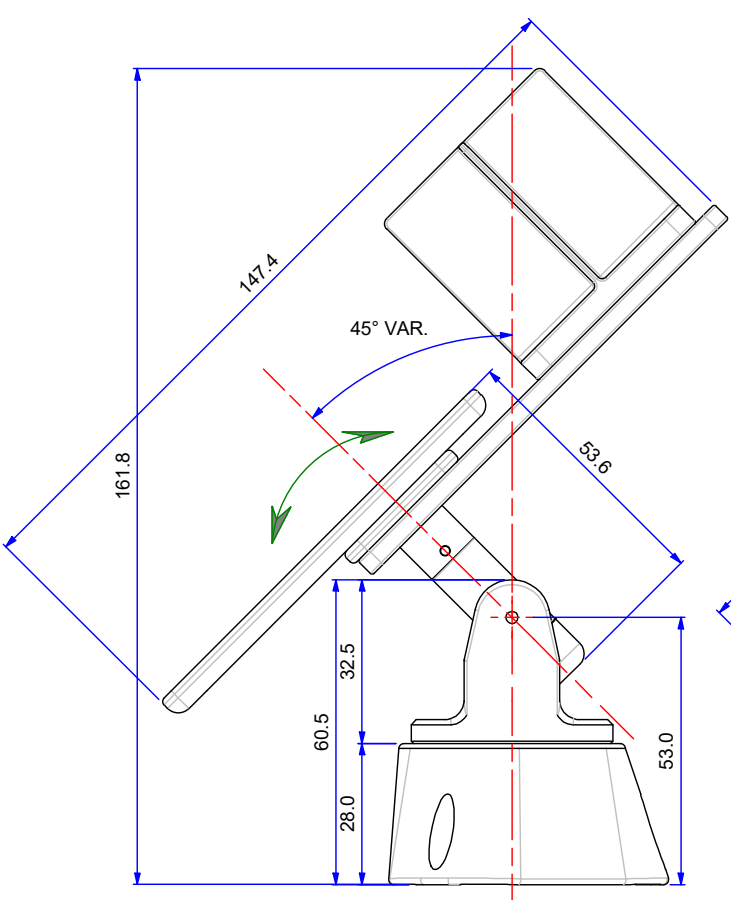
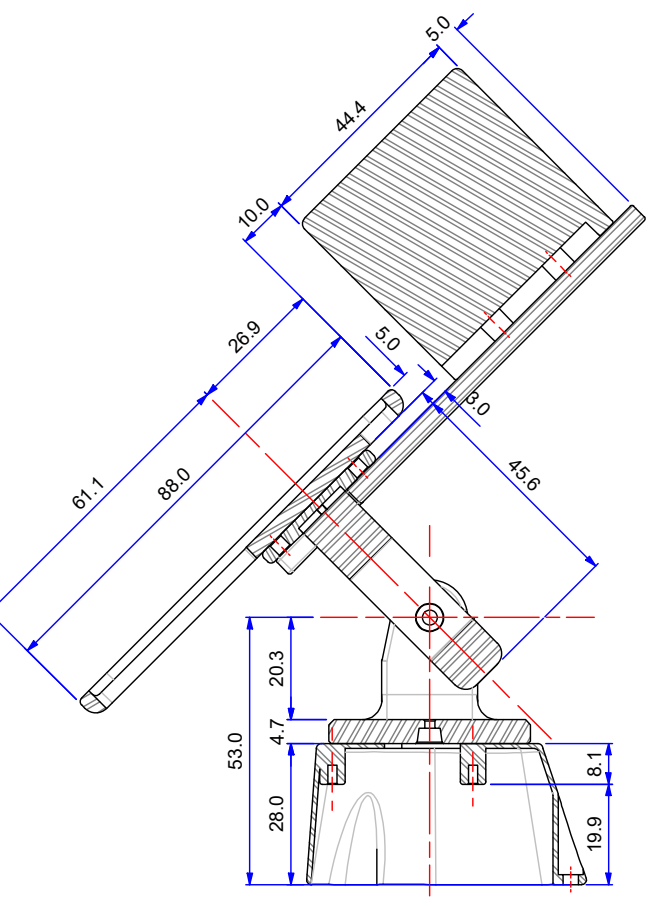


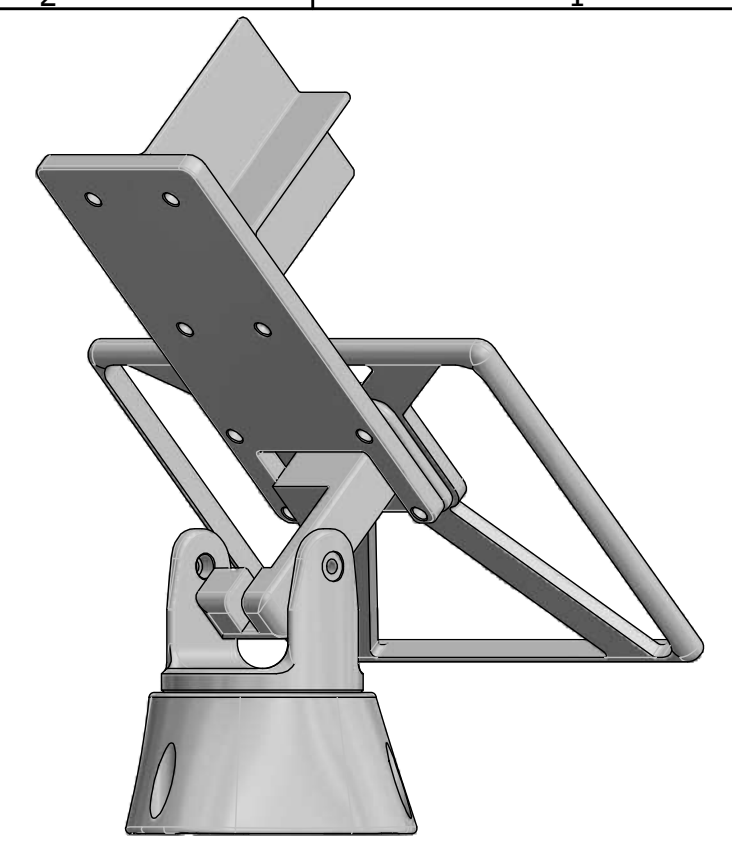
VISTA FRONTAL  
ESC: 1 / 1.5



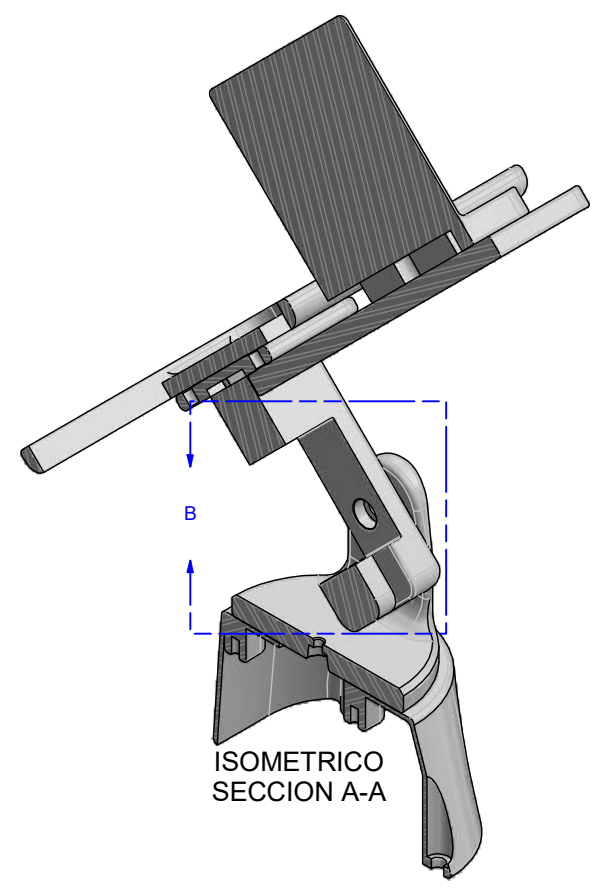
VISTA LATERAL  
ESC: 1 / 1.5



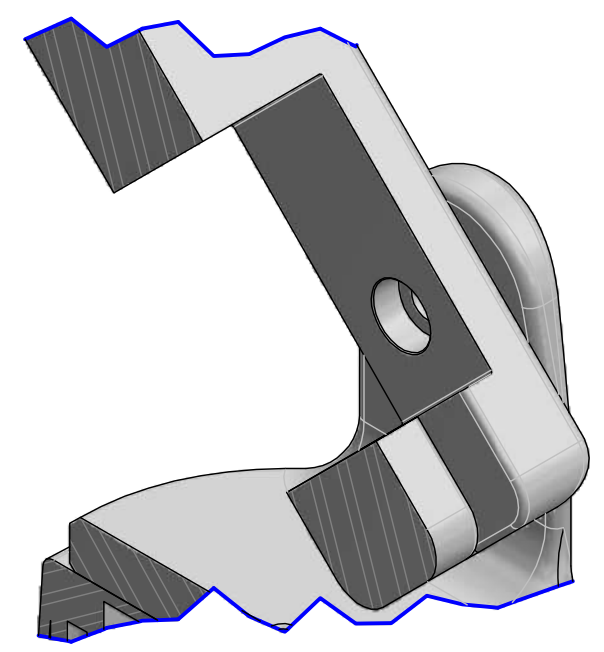
SECCION A-A  
ESC: 1 / 1.5



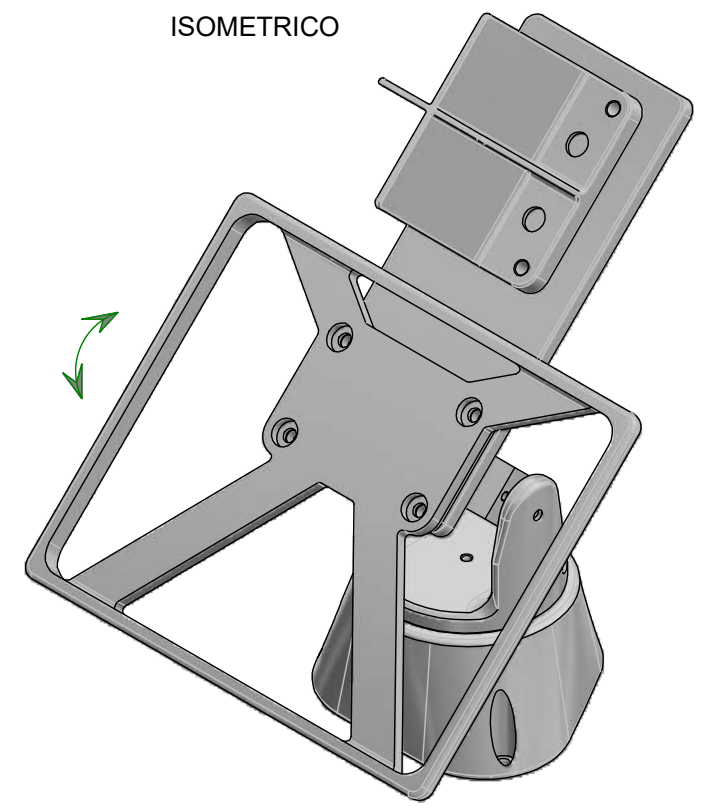
ISOMETRICO



ISOMETRICO  
SECCION A-A



DETALLE B



PRESENTADO POR		UNIVERSIDAD ANTONIO ANTONIO SEDE TUNJA	
WILVER E. GUARIN C. 21131627229		TITULO	
JORGE J. RUIZ A. 21131621027		DISEÑO DE UN SISTEMA FOTOVOLTAICO DE RIEGO PARA LA EMPRESA AGRICOLA "EL CACTUS S.A."	
APROBADO		FORMATO A3	REV 0
		DWG NO General Panel 3	ESCALA IND.
		HOJA 1 DE 1	