

# PROTOTIPO DE MÁQUINA LAVADORA Y PELADORA DE PAPA EN EL DEPARTAMENTO DE NARIÑO

Johan Alexander Mejía Gutiérrez, Jesús Esteban Morillo Salgado

*Universidad Antonio Nariño, jmejia40@uan.edu.co*

*Universidad Antonio Nariño, jmorillo01@uan.edu.co*

## Resumen

Este proyecto describe el proceso de diseño conceptual, selección de elementos y construcción de un prototipo de máquina lavadora y peladora de papas. El prototipo busca reducir la demanda de esfuerzo, gasto de agua y el desperdicio de papa para uso de restaurantes y cadenas de comidas rápidas en el departamento de Nariño. Se empleará la metodología de *Design Thinking* para proponer una solución de bajo costo, centrada en el usuario y que reduzca el tiempo del proceso y evite el desperdicio de la materia prima de forma rápida y eficiente.

**Palabras Clave:** papa, pelador, lavado, diseño, construcción.

## Abstract

This project describes the process of conceptual design, selection of elements and construction of a potato washing and peeling machine prototype. The prototype seeks to reduce the demand for effort, water consumption and potato waste for use by restaurants and fast food chains in the department of Nariño. The Design Thinking methodology will be used to propose a low cost, user centered solution that reduces process time and avoids wasting raw materials quickly and efficiently.

**Keywords:** potato, peeler, washing, design, construction.

## I. INTRODUCCION

El presente proyecto tiene como objetivo principal el diseño y la construcción de un prototipo que ayude a automatizar la actividad de lavar y pelar las papas manualmente con la finalidad de disminuir tiempos y material desperdiciado, ayudando también al medio ambiente con la reutilización del agua por medio de filtros, generando asimismo un valor agregado al producto.

Se aplica la metodología Design Thinking, para encontrar las características de diseño a partir de las necesidades del usuario, además se toman como referencia modelos existentes en el mercado, documentos y bibliografías que permitieron comparar y obtener las características necesarias del prototipo. Esto para mejorar la cadena productiva reduciendo entre un 75% y 85% el tiempo empleado agilizando todo el proceso, del mismo modo disminuye costos, materia prima y ahorra un 60% en el consumo de agua.

Luego de evaluar el funcionamiento de la maquina se concluyó que los resultados son los esperados lavando y pelando una capacidad mínima de 3kg y una máxima de hasta 8kg en solo 1 minuto, con la utilización de los filtros se logró reutilizar el agua hasta un máximo de 15 ciclos utilizando 3 diferentes filtros los cuales no permiten que pase ninguna obstrucción y ayuda mantener el agua sin ninguna basurilla.

## II. PLANTEAMIENTO DEL PROBLEMA

De acuerdo con José Manuel García Páez, Gerente General de Fedepapa, en Colombia el consumo de papa actualmente está en 61KG persona al año. Esto ha hecho que la papa se convierta en uno de los productos alimenticios de mayor demanda en el país. Sin embargo, en los restaurantes, cadenas de comidas rápidas, hoteles, cafeterías o puestos callejeros, la gran cantidad de tiempo que demanda el lavado y pelado de las papas representa un problema, al requerir mayor mano de obra y tiempo para el procesamiento del producto, por lo cual se requiere una manera de agilizar el proceso sin afectar la calidad del producto [1].

Otro problema son las grandes cantidades de agua y de materia prima que se desperdician durante los procesos de lavado y pelado, cuando se realizan de forma manual. Esto podría mejorarse si se utiliza maquinaria para la transformación de materia prima, como la empleada en otros países. Pese a ello, factores como su desconocimiento, elevada capacidad de producción y alto costo de implementación, reducen la capacidad de tecnificar estos procesos a nivel local.

Se pretende automatizar este proceso, buscando una solución tecnológica que facilite el desarrollo de esta actividad y permita mejorar la calidad del producto y evitar el desperdicio. Por lo que se plantea el proyecto de construir un prototipo para el lavado y pelado de las papas, utilizando la metodología del Design Thinking, con el fin de encontrar una solución de bajo costo centrada en las necesidades de los usuarios de la región.

## III. JUSTIFICACIÓN

Promover y ayudar al desarrollo de la agroindustria en el departamento de Nariño, permitiendo tecnificar el proceso de transformación de la papa. El proyecto está dirigido a restaurantes y locales de comidas rápidas para facilitar las labores de lavado y pelado de la papa, sin embargo, los resultados pueden ser aplicados a otras industrias que

realicen estas actividades dentro de su proceso productivo, como fábricas de papa frita o de papa precocida.

El prototipo que se plantea en el documento facilitara y ahorrara tanto tiempo como mano de obra al automatizar la actividad de pelar y lavar la papa al mismo tiempo, facilitando esta actividad evitando hacerla de forma manual y poder utilizar el tiempo que se invertía en dicha acción en otra proceso agilizando el cadena de producción.

El proyecto también aportará a la reducción de los problemas ambientales, al evitar el desperdicio de agua y energía. El uso de una menor cantidad de agua del proceso, no solo reducirá los costos de producción, sino que disminuirá la cantidad de contaminantes vertidos en el alcantarillado. Adicionalmente, un menor tiempo de proceso y una capacidad de carga adecuada a las necesidades de producción, posibilitarán un menor uso de energía.

Finalmente, la tecnificación de la cadena productiva de la papa generará un valor agregado al producto, facilitando su proceso de almacenamiento y conservación.

#### IV. OBJETIVOS

##### A. Objetivo General

Desarrollar un prototipo de máquina lavadora y peladora de papa.

##### B. Objetivos Específicos

- Determinar las características del prototipo a partir de modelos ya existentes en el mercado.
- Construcción un prototipo de lavado y pelado de papa, seleccionando materiales y procesos de fabricación.
- Evaluar el funcionamiento del prototipo propuesto.

#### V. METODOLOGÍA

Esta investigación es de tipo descriptivo con un enfoque experimental, ya que aplica la metodología del Design Thinking a la construcción de un prototipo funcional de máquina lavadora y peladora de papa. El concepto de diseño se basa en información primaria del usuario, la cual se complementa por medio de máquinas ya existentes en el mercado. El trabajo experimental corresponde a la evaluación de los diferentes mecanismos para las labores de lavado y pelado, siendo una investigación de carácter tecnológico; donde se plantea dar una solución de forma eficaz y eficiente para las cadenas de comidas, restaurantes y fábricas de papas fritas.

La metodología se implementará en 3 fases para alcanzar los objetivos planteados.

##### Fase 1. Concepto de diseño

- Determinar las características del prototipo de acuerdo con máquinas ya existentes en el mercado.
- Establecer los diferentes sistemas, elementos y dimensiones preliminares del prototipo.

##### Fase 2. Construcción

- Seleccionar los materiales y componentes que se usarán para realizar un presupuesto.

- Construcción del prototipo.

##### Fase 3. Evaluación y presentación de resultados

- Realizar ensayos para verificar el funcionamiento de este.
- Documentar el trabajo de construcción y pruebas del prototipo.
- Recopilar los datos para su posterior análisis.
- Sacar conclusiones a partir de los análisis de los datos obtenidos.

#### VI. RESULTADOS

##### Fase 1: Concepto de diseño

En la actualidad la gran mayoría de empresas que desarrollan este tipo de máquinas se encuentran en Estados Unidos o China lo cual facilita la obtención de materiales en el mercado que se usan para la construcción.

##### 1. DS – WN075 Maquina peladora automática:

Construida en un cuerpo de acero inoxidable 304/201 con una entrada de corriente de 220V o 380V con una capacidad de 300 hasta 800 Kg/h, la maquina tiene unas dimensiones de 110 \* 82 \* 98cm, su funcionamiento cuenta con rodillos de cepillo giratorios lo cual permite retirar la cascara de la papa [2].



Fig. 1: Maquina peladora y limpieza con cepillo industrial DS - WN075

Fuente: <https://www.ikemachinery.com/root-vegetable-washing%20machine/factory-price-brush-roller-ginger-cassava-potato-peeler.html>

##### 2. Peladora de papas DB-10:

Construida en un cuerpo de acero inoxidable, con la base y tapa realizadas en hierro fundido con una capacidad de 150 kg/h y un tamaño de 50 \* 60 \* 72cm; Con un motor de ½ H.P una potencia de 360 Wh y conectado a una corriente de 110V, su funcionamiento cuenta con un disco abrasivo de alta resistencia con una puerta de descargue por donde sale el producto. Necesita conexión Hidráulica y Desagüe [3], [4].



Fig. 2: Peladora de papa industrial M-DB10

Fuente: <https://www.joserrago.com.co/producto/peladora-de-papas-m-db-10/?gclid=>

### 3. Maquina peladora de papas industrial Sajar de 35Lb:

Construida en un cuerpo robusto de acero inoxidable con una capacidad de 900Kg/h o sea 17.5kg por ciclo, con un disco abrasivo de 40cm de lija resistente a proceso de pelado transmitido por correa. Cuenta con un motor de 1.5 H.P conectado a una corriente de 220V y un tamaño de 56 \* 54 \* 90cm con un peso total de 63Kg [5].



Fig. 3: Peladora de papa industrial Sajar

Fuente: <https://industriasajar.com/index.php/peladoras-de-papa/>

#### - Características de las maquinas existentes:

Se realizó una tabla para comparar los diferentes sistemas y características de las maquinas del mercado para realizar una selección de cuales se usarán en el prototipo. Del mismo modo se realizó una tabla de ventajas y desventajas.

Maquinas Peladora de papa		
Modelo	Características	Sistemas

Peladora de papas DB-10	Cuerpo de acero inoxidable, Base y tapa en hierro fundido, capacidad de 150Kg/h, Motor ½ Hp, Potencia de 360W, 110V, Dimensiones 50 * 60 * 72cm	Salida independiente para el producto y otra drenaje agua y cascarilla, Disco giratorio abrasivo de alta resistencia, Rotor.
DS – WN075 Maquina peladora automática	Acero inoxidable 304/201, Corriente 220V 0 380V, Capacidad 300-800 Kg/h, 10kg por ciclo, Dimensiones 110*82*98cm,	Rocío de agua por medio de una bomba, Rodillos de cepillo giratorios, Salida de descarga del producto
Peladora de papa industrial SAJAR de 35Lb	Capacidad 900Kg/h, Cuerpo acero inoxidable, Motor de 1 Hp, Disco de 40Cm de diametro, 17.5 Kg por ciclo	Disco con lija abrasiva, reductor de velocidad con correa.

Tabla 1: Sistemas y Características

Ventajas y Desventajas		
Modelo	Ventaja	Desventaja
Peladora de papas DB-10	Conexion a 110V, Costos de mantenimiento, Traslado de la maquina mas facil	Necesita conexion hidraulica y desagüe, manguera para llenar agua, tiene que estar revisando el proceso para evitar desperdicio, ruidosa
DS – WN075 Maquina peladora automática	lavado y pelado al mismo tiempo, ahorro de tiempo, resistente y duradera, 95% mas de limpieza, silenciosa	Costo de Produccion e importacion, tener corriente a 220V
Peladora de papa industrial SAJAR de 35Lb	Tiempo de pelado, facilidad para trasladar, facil de hacer mantenimiento, Durabilidad de la lija	No lava la papa, apagado manual

Tabla 2: Ventajas y desventajas

### - Requerimientos del usuario

Luego de conversar con algunos trabajadores en restaurantes, asaderos de pollo y comidas rápidas se logró determinar que se requiere una máquina que pueda pelar y lavar al mismo tiempo mínimo 8kg de papa en un corto tiempo ya que dicha actividad demanda de un promedio entre 30 a 60 minutos dependiendo de la agilidad del trabajador o cuantos empleados estén realizando el trabajo, como también evitar el desperdicio de la materia prima en este caso la papa al ser pelada manualmente así mismo generar un ahorro en el consumo de agua ya que para lavar un 1kg de esta se necesita alrededor de 3 litros de agua. La máquina tiene que ser conectada a una corriente de 110V este porque muchos de estos locales no cuentan con una corriente eléctrica de 220V.

Después de analizar los diferentes sistemas, características, requerimientos del usuario, ventajas y desventajas se decide seleccionar 2 sistemas uno para el rocío del agua por medio de la bomba que servirá para el lavado de las papas, el segundo sistema de transmisión el cual se compone de 6 rodillos abrasivos con una lija de color rojo grano #50 grueso montados en un eje de  $\frac{1}{4}$ " que están conectados por medio de cadena; En el extremo de uno de los ejes se instalara la polea que conectara al motor por medio de una banda la cual permitirá que los rodillos giren realizando el pelado y lavado del tubérculo; Se realizó un boceto identificando los sistemas y características del prototipo.

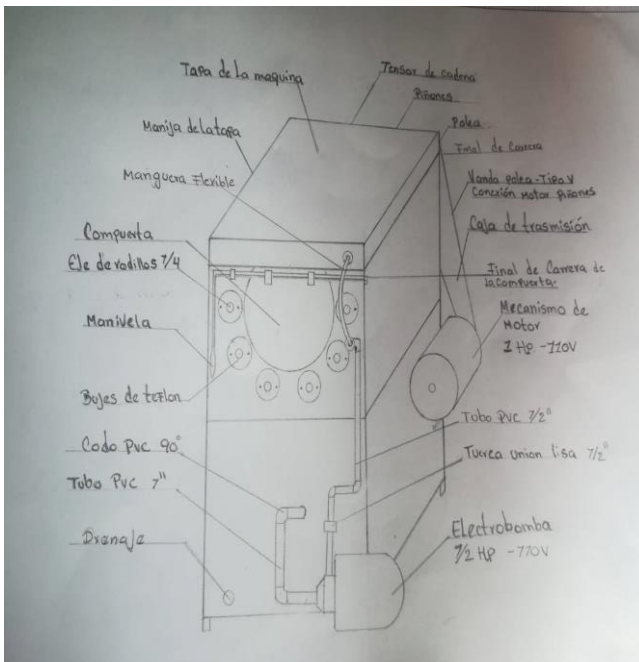


Fig. 4: Boceto

Fuente: Autoría propia

### - Diseño del prototipo

Teniendo en cuenta el boceto realizado y luego de revisar y analizar las diferentes posibilidades de diseño se obtuvieron los siguientes planos por medio del simulador SolidWorks que se muestra en las figuras 5, 6 y 7.

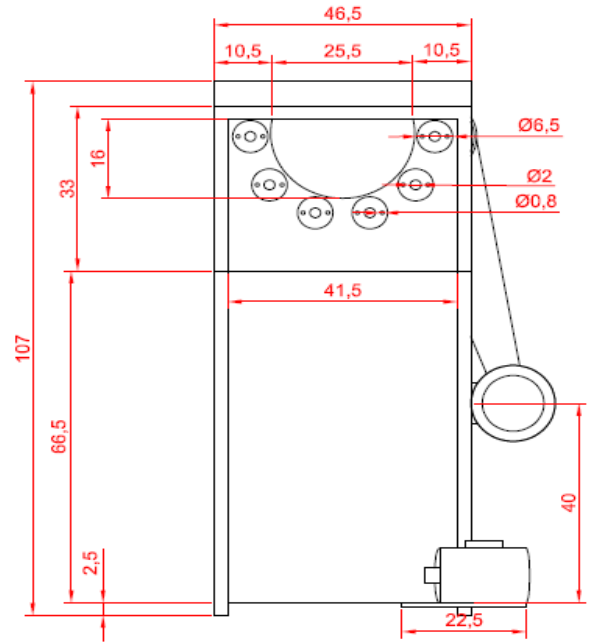


Fig. 5: Planos prototipo vista frontal

Fuente: Autoría propia

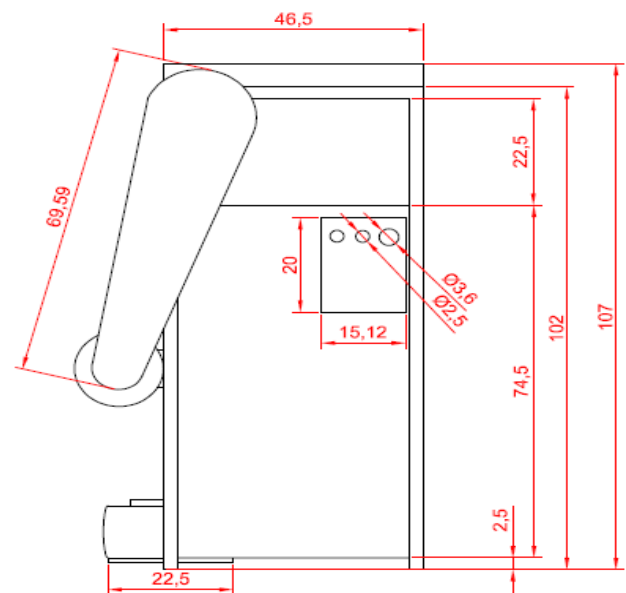


Fig. 6: Planos prototipo vista trasera

Fuente: Autoría propia

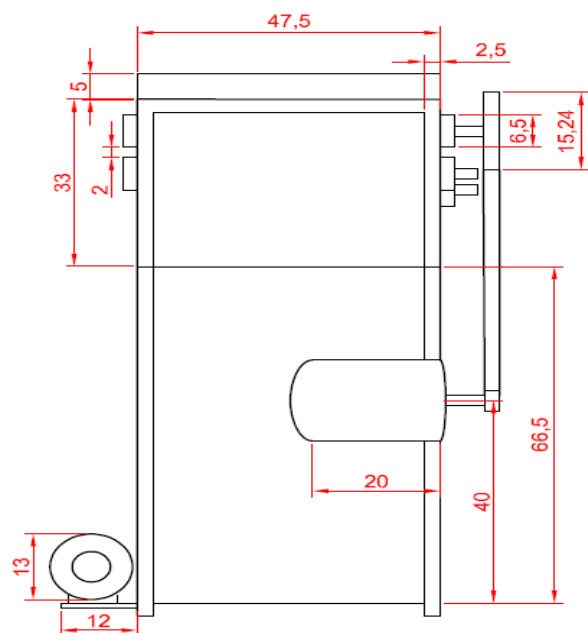


Fig. 7: Planos vista lateral derecha

Fuente: Autoría propia

Se realizó la simulación del diagrama eléctrico por medio del simulador Cadesimu para verificar como se debía realizar la conexión y su perfecto funcionamiento eléctrico

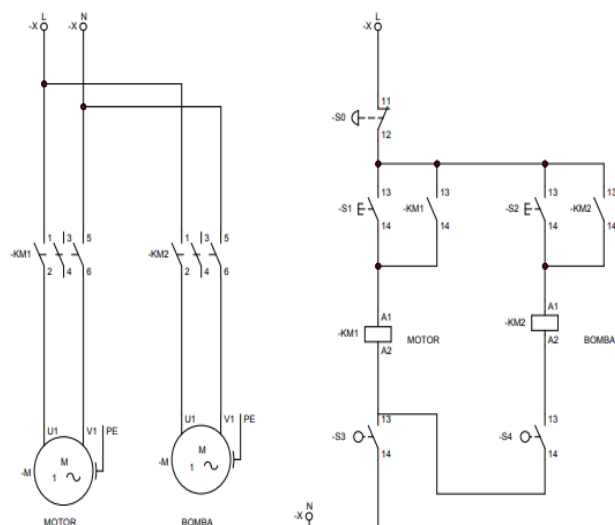


Fig. 8: Plano eléctrico

Fuente: Autoría propia

## Fase 2: Construcción

### - Selección de materiales y componentes

Luego de obtener los planos y el plano eléctrico del prototipo se empezó a realizar la selección de los materiales y componentes que se usarán como se evidencia en la tabla 3 para posteriormente realizar el presupuesto y empezar con la construcción del prototipo.

Elementos Y Componentes		
Nº	Elementos o Componentes	Cantidad
1	Angulo de Hierro ½" (ESTRUCTURA)	2 Tiros (6 Mtrs C/U)
2	Lamina de Acero Inoxidable	2 Cuadrados (50*40Cm)
3	Tuvo de PVC (6 RODILLOS)	1Tiro = 6Mtrs (6 Pedazos de 45Cm)
4	Motor ½ HP	1
5	Bomba de Agua	1
6	Polea 6" Tipo A	1
7	Polea	1
8	Piñones Paso 35B16	6
9	Ejes 1/4	6 (50 Cm C/U)
10	Cadena Paso 35	2 Mtrs
11	Teflón (Bujes)	12 (4Cm C/U)
12	Teflón	12 (2Cm C/U)
13	Lija	6 Pedazos de 45*3 Cm
14	Tanque de Agua	1 (20 Ltrs)
15	Manguera	2 Mtrs
16	Filtros	3
17	Tubería para conexión de bomba	5 codos, 2 uniones, 6 adaptadores macho y hembra, tubo de 1" y tubo de ½"

Tabla 3: Elementos y componentes

Fuente: Autoría propia

Una vez se tuvo claro cuales los materiales y las cantidades que se iban a usar, además de incluir la soldadura, la torneada de las piezas, tornillos, arandelas, tuercas, tubería, se realizó una tabla con el presupuesto.

Presupuesto		
Elemento o Componente	Descripción	Valor
Angulo de hierro, Lamina de Acero, Tuvo de PVC	Estructura, Armazón y Rodillos	\$300.000
Piñones, Ejes, Cadena, Teflón	Partes de los Rodillos	\$250.000
Bomba de Agua y Motor	½ Hp	\$450.000
Tanque de Agua	Almacenamiento de Liquido para reutilizarlo	\$20.000
Lija, Mangueras, Filtros	Partes del Mecanismo	\$100.000
Tubería para conexión de bomba	Conexión para el lavado de las papas	\$160.000
Parte Eléctrica	Control de mando	\$240.000
Torno, Soldadura y Doblaje de Laminas y Estructura	Proceso de Armado del Prototipo	\$300.000
Total		\$1.820.000

Tabla 2. Presupuesto para la construcción

Fuente: Autoría propia

#### - Construcción del prototipo:

Una vez comprados todos los materiales se empezó la construcción. La primera parte que se realizó fueron los bujes de teflón el cual se procedió a cortar en tramos de 5cm con una muesca de 2,5cm y un agujero de ¼" de diámetro por el cual pasara el eje de acero de ¼"



Fig. 9: Bujes de teflón

Fuente: Autoría propia

Al mismo tiempo se hizo agrandar a ¼" el agujero de los piñones paso 35 de 16 dientes los cuales estarán posicionados a un extremo de los ejes y conectados por medio de cadena lo cual permitirá que los rodillos a una misma velocidad y sentido



Fig. 10: Piñones paso 35 de 16 dientes

Fuente: Autoría propia

Se hizo doblar las láminas de acero inoxidable por sus 4 lados a 2cm quedando 2 bandejas a las cuales se les hace 6 orificios de 5/8" de diámetro en los cuales estarán montados los ejes de los rodillos, a una de las bandejas se le realiza un corte en forma de semicírculo el cual servirá para la compuerta de expulsión del producto como aparece en la figura 11.



Fig. 11: Bandejas de acero inoxidable

Fuente: Autoría propia

Se cortó el ángulo de hierro de 1.5" con las medidas 120\*50\*45 cm, 4 pedazos de ángulo por cada medida para posteriormente hacer soldar para formar la estructura con una medida final de 120cm de altura, 47cm de ancho y 50cm de fondo. En la cual estará montado el prototipo



Fig. 12: Estructura de ángulo de hierro de 1.5"

Fuente: Autoría propia

Se cortó el tubo de pvc en 6 partes de 45cm las cuales en los extremos estarán puestos los bujes de teflón previamente hechos en los que se montaran los ejes de 55cm formando los 6 rodillos que se usaran para realizar el pelado de la papa.



Fig. 13: Rodillos sin lija

Fuente: Autoría propia

Una vez estuvieron montados los rodillos se procedió a pegar la lija de color rojo de grano número 50 grueso



Fig. 14: Rodillo con lija

Fuente Autoría propia

Se empezó con el montaje de la caja eléctrica en la cual se colocaron 2 contactores de 9a a 110V los cuales alimentaran de corriente tanto a la bomba como al motor, se realizó la conexión de 2 finales de carreras de 12a uno en la tapa del prototipo y otro en la compuerta de expulsión, los cuales funcionan mientras ambas compuertas están cerradas, estos permiten el paso de corriente a los contactores haciendo que la maquina funcione



Fig. 15 Caja eléctrica

Fuente: Autoría propia

Se hizo cortar la lámina de hierro en 2 partes de 60cm\*50 las cuales en sus laterales tenían un dobléz de 2cm para poner atornillarlas a la estructura y una parte de 80\*50 al igual que las anterior con un dobléz de 2cm a sus lados, con esto se empezó el montaje del prototipo ensamblando las diferentes partes que se tenían hasta el momento como también se colocó el soporte donde se pondría la bomba de agua, se montó el motor en la parte derecha de la maquina el cual girara los rodillos por medio de la banda tipo b que está conectada a una polea de 6" tipo B colocada en un extremo del eje del rodillo superior de la izquierda.



Fig. 16: Prototipo en ensamblaje

Fuente: Autoría propia

También se montó la caja de control al extremo derecho de la parte de atrás de la máquina.



Fig. 17: Prototipo en ensamblaje

Fuente: Autoría propia

En la tapa del prototipo se le instaló un tubo de 40cm de largo de  $\frac{1}{2}$ " el cual tiene agujeros a lo largo de este los cuales permiten el rocío de agua lavando la papa al mismo tiempo que los rodillos van retirando la cascara, se colocó la tapa en el prototipo a la cual se le realizó un agujero en la parte frontal por donde estaría conectado el tubo de  $\frac{1}{2}$ " a la bomba de agua; Se montó la bomba de agua en su lugar del mismo modo se realizó la conexión de la tubería del tanque de agua a la bomba y de la bomba a la tapa



Fig. 18: Montaje y conexión de bomba

Fuente: Autoría propia

Se colocó la puerta para retirar el tanque, también se puso la placa de seguridad y protección en los piñones y se realizó la conexión eléctrica del motor, la bomba y los finales de carrera. Se posicionó el filtro construido encima del tanque para que pueda recolectar toda la basurilla y residuos que queda en el agua para poder ser reutilizada; Se hicieron los últimos ajustes y se arreglaron los detalles finales, a continuación en la figura 19 se muestra el prototipo totalmente construido



Fig. 19: Prototipo finalizado

Fuente: Autoría propia



### Fase 3: Evaluación y presentación de resultados:

#### - Evaluación:

Al finalizar la fase de ensayos se verificó y evaluó satisfactoriamente el perfecto funcionamiento del prototipo evidenciando un 95% de la eficiencia a la hora de pelar y lavar las papas como se muestra en la figura 14, se logró en 60seg realizar el lavado y pelado de 5kg de papa. También se logró estimar que el ahorro de agua por medio de los filtros puede llegar a ahorrar hasta un 70% en el consumo para esta actividad.



Fig. 20: Papas salidas del prototipo

Fuente: Autoría propia

En la fase de experimentación se logró observar que las papas que no tiene una forma regular, que presentan rajaduras y ojos eran carcomidas por la lija de los rodillos al atorarse entre las paredes del prototipo y los rodillos lo que genera un desperdicio de producto y al finalizar el proceso salgan con impurezas como se logra evidenciar en la figura 21



Fig. 21: Papa forma irregular dañada carcomida por los rodillos

Fuente: Autoría propia

#### - Documentación:

Como se observa en el documento se documentó todo el proceso que se realizó para la construcción de dicho prototipo como también pruebas del prototipo.

## VII CONCLUSIONES

- Al evaluar y consultar sobre las diferentes alternativas de pelado, se seleccionaron los rodillos con lija de color rojo por su gran efectividad para realizar dicha acción hasta en un 95% dejando un margen de error del 5% debido a la forma del tubérculo. Además de agregar un sistema de bombeo de agua el cual permite lavar la papa y retirar los residuos que pueden ensuciar el producto final.
- El prototipo fue diseñado con materiales existentes en el mercado local para facilitar su construcción generando un beneficio en el factor económico. Se tomó en cuenta para su fabricación los factores Costos-Medioambiente-Beneficio.
- Al utilizar filtros para evitar que pase cualquier tipo de suciedad o basurilla al tanque de agua se logra reutilizar hasta un máximo de 15 ciclos. El color del agua debido a la tierra de la papa se tomará de color café lo cual no afecta en nada en el proceso de lavado y pelado.
- Mediante pruebas realizadas al prototipo se concluyó que el tiempo de pelado para 5kg de papa es de 60sg desde que se enciende la bomba de agua. Logrando retirar hasta el 90% de la cascara lo cual depende de la forma y tamaño de la papa.
- El prototipo se puede mejorar a futuro o realizarle distintas modificaciones para el uso que se desee darle según el usuario o la empresa que desea adquirir la máquina. Como el ajuste de las distancias entre los rodillos para pelar distintos tamaños de papa, que sean ajustables (Movibles), también se puede cambiar la lija para utilizarla con otro tipo de tubérculos, vegetales, frutas o granos y mejorar el sistema de filtrado logrando una mayor limpieza en el agua.

## VII RECOMENDACIONES

- Se recomienda tener una manguera para facilitar el llenado del tanque debido a que este se encuentra conectado a la bomba; También se debe conectar una tubería o manguera que permita el drenaje de este evitando desconectar el tanque de la bomba y ensuciar el área de trabajo. Debe cambiar el agua mínimo cada 10 ciclos y un máximo de 15 además de limpiar los filtros luego de ser empleada la máquina.
- Tener un sistema de cronometraje para calcular el tiempo estimado de trabajo para saber en qué momento abrir la compuerta de expulsión para que salga el producto y poder apagar la máquina.
- Realizar revisiones al finalizar cada semana de trabajo para verificar el estado de los diferentes componentes de la maquina evitando alguna falla. La lija de los rodillos tiene un estimado de vida útil de hasta unos 30 o 50 ciclos debido al contacto con

el agua se recomienda utilizar lija roja de alta resistencia gruesa de grano 40 a 60.

## REFERENCIAS

- [1] FINAGRO. (2021). Sector papero se prepara para aumentar el consumo de papa en Colombia. Obtenido de FINAGRO: <https://www.finagro.com.co/noticias/sector-papero-se-prepara-para-aumentar-el-consumo-de-papa-en-colombia#:~:text=De%20acuerdo%20con%20Jos%C3%A9%20Manuel,incremento%20a%2090%20o%20100>
- [2] IKE. (s.f.). DS-WN075 Máquina peladora automática de zanahorias y patatas con rodillo de cepillo. Obtenido de [https://es.ikemachinery.com/root-vegetable-washing/precio-de-f%C3%A1brica-cepillo-rodillo-jengibre-mandioca-peladora-de-patatas.html#faq\\_list\\_href](https://es.ikemachinery.com/root-vegetable-washing/precio-de-f%C3%A1brica-cepillo-rodillo-jengibre-mandioca-peladora-de-patatas.html#faq_list_href)
- [3] JOSERRAGO. (s.f.). Peladora de papas M- DB10. Obtenido de [https://www.joserrago.com.co/producto/peladora-de-papas-m-db-10/?gclid=CjwKCAjwjtOTBhAvEiwASG4bCFCjGJxmR-swm8MaMCgIGcCxlLlhshwN63o5H-PHYUcD2udV\\_-ohoCoesQAvD\\_BwE](https://www.joserrago.com.co/producto/peladora-de-papas-m-db-10/?gclid=CjwKCAjwjtOTBhAvEiwASG4bCFCjGJxmR-swm8MaMCgIGcCxlLlhshwN63o5H-PHYUcD2udV_-ohoCoesQAvD_BwE)
- [4] JOSERRAGO. (s.f.). Peladora de papas M- DB10. Obtenido de [https://www.joserrago.com.co/producto/peladora-de-papas-m-db-10/?gclid=CjwKCAjwjtOTBhAvEiwASG4bCFCjGJxmR-swm8MaMCgIGcCxlLlhshwN63o5H-PHYUcD2udV\\_-ohoCoesQAvD\\_BwE](https://www.joserrago.com.co/producto/peladora-de-papas-m-db-10/?gclid=CjwKCAjwjtOTBhAvEiwASG4bCFCjGJxmR-swm8MaMCgIGcCxlLlhshwN63o5H-PHYUcD2udV_-ohoCoesQAvD_BwE)
- [5] SAJAR. (s.f.). PELADORAS DE PAPA. Obtenido de <https://industriasajar.com/index.php/peladoras-de-papa/>