

NOMBRE DEL TRABAJO

**Proyecto Tec_Extractor Manguitos STOR
K.pdf**

AUTOR

Rigoberto Rodriguez

RECUENTO DE PALABRAS

3339 Words

RECUENTO DE CARACTERES

17290 Characters

RECUENTO DE PÁGINAS

10 Pages

TAMAÑO DEL ARCHIVO

1.0MB

FECHA DE ENTREGA

Aug 30, 2022 7:35 PM GMT-5

FECHA DEL INFORME

Aug 30, 2022 7:35 PM GMT-5**● 6% de similitud general**

El total combinado de todas las coincidencias, incluidas las fuentes superpuestas, para cada base de datos

- 4% Base de datos de Internet
- Base de datos de Crossref
- 4% Base de datos de trabajos entregados
- 2% Base de datos de publicaciones
- Base de datos de contenido publicado de Crossref

Diseño y Construcción de Herramienta para Extracción de Manguitos de Fijación en Ejes de Aero-enfriador de Aceite y Gas para Stork Technical Services Holding BV

(junio de 2022)

Hugo Neftali Vela Garcia 23551912024 hvela68@uan.edu.co, Rigoberto Rodríguez Orduz 23551915509 rigrodriguez@uan.edu.co

Resumen - En el presente documento se exponen las distintas etapas del proyecto y los resultados obtenidos mediante el proceso de investigación e implementación de los conocimientos prácticos y teóricos para el desarrollo de una herramienta extractora de manguitos de fijación con el fin de ser usada durante el mantenimiento de cambio de rodamientos a Aero-enfriadores que cuyo mantenimiento se encuentra a cargo de Stork Technical Services Holding BV. La ejecución del proyecto muestra las habilidades de ingeniería necesarias para la mejora de un proceso de mantenimiento que ayude a elevar los indicadores en términos de salud y seguridad en el trabajo para la compañía.

Índice de Términos - Aero-enfriador, eje, Manguito de fijación, rodamiento.

I. INTRODUCCIÓN Y ANTECEDENTES

La presente investigación tiene por objetivo el diseño de una herramienta para la extracción de rodamientos de un Aero-enfriador de aceite empleado en una planta de petróleo. Estas máquinas juegan un papel muy importante dentro de la línea de producción de una planta de gas ya que deben extraer el calor, del gas, mediante convección al fluido que pasa por la red de tuberías, siendo así de gran importancia los materiales con los cuales son construidos teniendo en cuenta las altas presiones y temperaturas de operación. [1] [2] [3]

Los Aero-enfriadores son equipos robustos, con alrededor de 10 a 12 metros de altitud y un área que depende de la cantidad de ventiladores de gran tamaño con los que esté conformado, los cuales están encargados de impulsar grandes volúmenes de aire a una red de tubos por donde pasa el fluido al que se le desea extraer calor. Estas condiciones de temperatura, carga y

tiempos prolongados de operación, generan un desgaste prematuro en los rodamientos del eje del ventilador, motivo por el cual se cuentan con estrategias específicas de mantenimiento que buscan prevenir fallos inesperados del equipo, garantizando así su disponibilidad e integridad. [4] [5] [6] [7]

El desgaste constante que sufren los ejes de estos ventiladores hace que los manguitos de fijación del eje se peguen, haciendo difícil su extracción en los trabajos de mantenimiento, los cuales se realizan por parte del grupo de mantenedores de forma manual, actividad en la que se encuentra una oportunidad de mejora mediante el diseño de una herramienta que facilite la extracción de los manguitos, además de propiciar mejores condiciones de seguridad y salud en el trabajo.

II. PLANTEAMIENTO DEL PROBLEMA

La extracción de los manguitos de los ejes se realiza de manera muy rudimentaria y manual lo cual aumenta considerablemente el riesgo de lesiones al personal mantenedor, como también, el tiempo de duración de la ejecución de la actividad, no obstante, Stork se caracteriza por sus procesos de mejora continua, los cuales buscan optimizar los procesos constantemente desde un punto de vista técnico y seguro.

III. JUSTIFICACIÓN

La empresa Stork Technical Services Holding BV en la actualidad tiene a cargo el mantenimiento de 70 aeroenfriadores, para lo cual se cuenta con una estrategia de mantenimiento que garantiza la operación continua de los mismos, no sin antes asegurar la integridad del personal mediante estrictas políticas en términos de salud y seguridad en el trabajo.

Tomando en cuenta la cantidad, variedad e importancia de estos equipos presentes en la planta, es evidente que se trata de una actividad de alta demanda, la cual se verá impactada positivamente con la implementación de la herramienta desarrollada, reduciendo el tiempo de mantenimiento y haciendo de la tarea una actividad mucho más práctica y segura con la reducción del esfuerzo físico requerido por parte del personal. [8] [9] [10]

De esta manera, mediante un proceso de investigación e implementación de los conocimientos teóricos y prácticos, se espera no solo realizar una mejora en los procedimientos de mantenimiento, sino también, contribuir a las buenas prácticas que tanto caracterizan a la empresa.

IV. OBJETIVOS

A. OBJETIVO GENERAL

Diseño de herramienta para extracción de manguitos de fijación en ejes de Aero-enfriador de aceite para Stork Technical Services Holding BV.

B. OBJETIVOS ESPECÍFICOS

Diseñar los planos de herramienta con base en las dimensiones del eje del Aero-enfriador

Establecer los materiales idóneos para la fabricación de la herramienta

Calcular las fuerzas presentes en la herramienta mediante planteamientos matemáticos y uso de software para el análisis de elementos finitos (Solid Works)

Construir el prototipo de la herramienta con base en las simulaciones y los planos

V. ALCANCE

Los Aero-enfriadores (Fig. 3) son máquinas relativamente sencillas, sin embargo, requieren de una serie de actividades de mantenimiento variadas que garanticen su correcta operación, entre estas, el cambio de rodamientos (Fig. 4) del eje del ventilador (Fig. 1), es así que, el proyecto se encuentra limitado a estandarizar y mejorar este proceso de mantenimiento, más específicamente, el retiro del manguito de fijación (Fig. 5) que se realiza actualmente de una forma manual y rudimentaria (Fig. 2), considerando las mejoras para la salud y seguridad en el trabajo como también la optimización del tiempo y recurso asignado a la misma. [2]



Fig. 1. Eje de ventilador retirado de aerofriador junto con rodamientos.
Fuente: Los autores.



Fig. 2. Procedimiento realizado actualmente para el retiro del manguito fijador. 1) Se levanta eje y 2) Se golpea contra placa metálica hasta separar el cojinete del manguito.
Fuente: Los autores.

VI. MARCO DE REFERENCIA

Para una mejor comprensión del escenario de mejora, los fundamentos del diseño y la construcción de la herramienta, se exponen a continuación, los conceptos básicos y teoría bajo la cual se desarrolla el proyecto:

- **AEROENFRIADOR:** Es un equipo que consta de aspas, motor eléctrico y un haz de tubos, usa aire como medio refrigerante para retirar calor por convección a una corriente de proceso que pasa dentro del haz de tubos que se encuentra aguas debajo de las aspas. [9]



Fig. 3. Aeroenfriador.
Fuente: Los autores.

- **RODAMIENTOS DE RODILLOS DOBLES:** Este es un tipo de cojinete el cual permite la transmisión de cargas radiales generadas por un eje rotando a un bastidor, por medio de elementos rodantes que se encuentran enjaulados entre dos aros. Estos rodillos presentan poca resistencia de rodadura, alta rigidez, baja fricción y larga vida útil. [11]



Fig. 4. Rodamientos de rodillos dobles marca SKF, modelo 22313 EK. [11]

Fuente: www.skf.com.

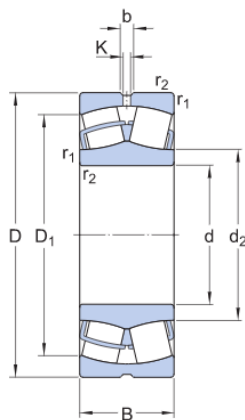


Fig. 5. Diagrama con dimensiones de rodamientos de rodillos. Fuente: www.skf.com.

Tabla. I. Especificaciones de bomba hidráulica marca Enerpac

d	2.559 in	Diámetro del agujero
D	5.512 in	Diámetro exterior
B	1.89 in	Ancho
d ₂	= 3.213 in	Diámetro del resalte del aro interior
D ₁	= 4.646 in	Diámetro del resalte/rebaje del aro exterior
b	0.327 in	Ancho de la ranura de lubricación
K	0.177 in	Diámetro del agujero de lubricación
r _{1,2}	min. 0.083 in	Dimensión del chaflán

- **MANGUITO DE FIJACIÓN:** Estos son componentes usados para fijar rodamientos con agujero cónico sobre un asiento cilíndrico, debido a que pueden ya sea sobre ejes planos o escalonados. Son elementos versátiles cuya instalación es sencilla, no requieren de fijación adicional sobre el eje y permiten una correcta instalación de los cojinetes en los ejes. [12]



Fig. 6. Manguito de fijación. Modelo H2313 [12] Fuente: www.skf.com.

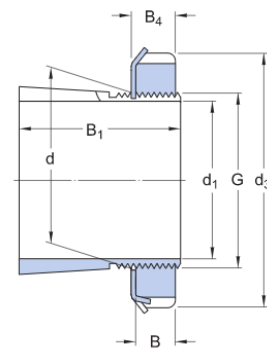


Fig. 7. Diagrama con dimensiones de manguito de fijación. Fuente: www.skf.com.

Tabla. II. Especificaciones de manguito de fijación de aerofriador.

d ₁	2.362 in	Diámetro del agujero
d	2.559 in	Diámetro exterior del cono pequeño
d ₃	3.347 in	Diámetro exterior de la tuerca de fijación
B ₁	2.559 in	Ancho
B	0.472 in	Ancho de la tuerca de fijación
B ₄	0.532 in	Ancho de la tuerca de fijación, incluida la arandela de fijación
G	M65x2	Rosca
	1:12	External taper

- **ESFUERZO DE RESISTENCIA DE FLUENCIA:** Este esfuerzo se refiere al máximo que se puede generar en

un material sin causar deformación plástica, es decir, una deformación permanente la cual afecte la integridad del material. [13]

- **FACTOR DE SEGURIDAD:** Este es un índice de seguridad que relaciona el esfuerzo de resistencia a la fluencia de un material con el esfuerzo máximo desarrollado debido a las cargas ejercidas sobre este. Un valor de este cociente mayor a la unidad, indica que se está cuidando la integridad del material ante las cargas que se le están aplicando y se están tomando precauciones ante la incertidumbre presente en todos los fenómenos físicos. Un factor por debajo de la unidad, indica que el material superará el esfuerzo de fluencia, por tanto, se deformará plásticamente, lo que da paso a una mayor probabilidad de que el elemento falle. [14]
- **BOMBA HIDRÁULICA ENERPAC:** La bomba utilizada en el montaje es una hidráulica marca Enerpac, modelo P77, este equipo se encarga de generar presión que impulsa el pistón del gato hidráulico y de esta manera se logre superar la fuerza de fricción entre la carcasa del cojinete y el manguito de fijación, para posteriormente liberarse del eje del aeroenfriador.



Fig. 8. Bomba hidráulica marca Enerpac, modelo P77.
Fuente: <https://www.enerpac.com/>

Tabla. III. Especificaciones de bomba hidráulica marca Enerpac

Máxima presión de funcionamiento (psi)	10,000
Presión de operación máxima 1 etapa (psi)	500
Presión de operación máxima 2 etapa (psi)	10,000
Compatibilidad con cilindro	Simple acción
Tipo de bomba	Two Speed
Capacidad del depósito (pulg ³)	41
Volumen de aceite útil (pulg ³)	41
Flujo maximo a presion nominal	.15 pulg3/recorrido
Desplazamiento de aceite por bombeo (pulg ³)	-
Desplazamiento de aceite por bombeo 1 etapa (pulg ³)	1
Desplazamiento de aceite por bombeo 2 etapa (pulg ³)	0.15
Esfuerzo máximo de bombeo (libras)	88
Carrera del pistón (pulg)	1
Operación de la válvula	Manual
Fuente de potencia	Manual
Peso (libras)	15.6

- **MANÓMETRO:**



Fig. 9. Manómetro Enerpac.
Fuente: <https://www.enerpac.com/>

Tabla. IV. Especificaciones de manómetro.

Máxima presión de funcionamiento (psi)	10,000
Estilo	Dry
Estilo de montaje	Montaje posterior
Graduación Mayor (psi)	2000
Graduación Menor (psi)	200

- **GATO HIDRÁULICO ENERPAC:** Se utiliza un gato plano de tipo cilíndrico, marca Enerpac y modelo RSM100. Este gato va sujeto a la estructura y es quien empuja la carcasa del cojinete radial para liberar el manguito de fijación, el cual, a su vez se libera del eje.



Fig. 10. Gato hidráulico plano de tipo cilíndrico, marca Enerpac, modelo RSM100.
Fuente: <https://www.enerpac.com/>

Tabla. V. Especificaciones de Gato hidráulico plano

Máxima presión de funcionamiento (psi)	10,000
Clase de capacidad (toneladas imperiales)	10
Capacidad máxima del cilindro Avance (toneladas)	11.2
Carrera (pulg)	0.44
Altura del collar A (pulg)	1.69
Altura extendido B (pulg)	2.13
Tipo de Retorno	Simple acción, retorno por resorte
Tipo de émbolo	Sólido
Material	Acero
Área efectiva del cilindro de avance (pulg ²)	2.24
Volumen de aceite Avance (pulg ³)	0.98
Tratamiento de superficies	Pintura
Coupler	CR400 Coupler
Peso (libras)	3.1

VII. ANÁLISIS DEL PROBLEMA

Inicialmente se identifica la funcionalidad y condiciones operativas del eje del aerofriador, y cómo estos se relacionan con la dificultad que se presenta durante la extracción de los manguitos de fijación y rodamientos. Tanto el manguito en su exterior como el cojinete en su interior, cuentan con una geometría cónica, cuyas superficies durante la instalación quedan superpuestas entre sí, generando una reducción en el diámetro del manguito y a su vez ajustándolo firmemente al eje (Fig.11). Las altas temperaturas provocan una expansión térmica que a su vez producen un mayor ajuste entre el manguito de fijación y el rodamiento, por otra parte, las condiciones ambientales generan oxidación, dificultando así su posterior desensamble en taller durante la actividad de cambio de rodamientos y/o chumaceras.

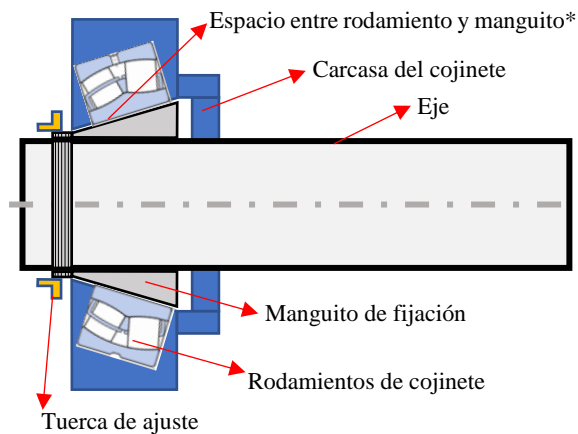


Fig. 11. Diagrama de eje de aerofriador con sus respectivos componentes. Fuente: Los autores.

*El espacio entre el rodamiento y el manguito en el diagrama permite diferenciar ambos componentes, en realidad, ambas superficies se encuentran en contacto.

Por otra parte, el método actualmente utilizado (Fig. 2) consiste en golpear los extremos de los ejes de forma vertical contra una placa metálica para soltar el rodamiento del manguito de fijación, esto expone al eje a posibles daños durante los repetidos impactos realizados a lo largo de todas las reparaciones y más importante aún, expone al trabajador a posibles lesiones debido al esfuerzo ejercido durante la actividad.

VIII. DISEÑO

Con lo expuesto anteriormente, comienza la etapa de diseño de la herramienta, en primer lugar, se identifican los puntos clave y los movimientos requeridos para lograr la separación entre el rodamiento y el manguito de fijación (Fig. 12) Es así que se decide soltar un poco la tuerca de ajuste, dejando unos hilos roscados, luego realizar una fuerza "F" en la cara "A" de la carcasa para que la carcasa desplace los rodamientos y estos

liberen al manguito luego de deslizarse sobre éste apenas unos milímetros, siendo la tuerca la que detiene a la carcasa una vez se libera todo el conjunto.

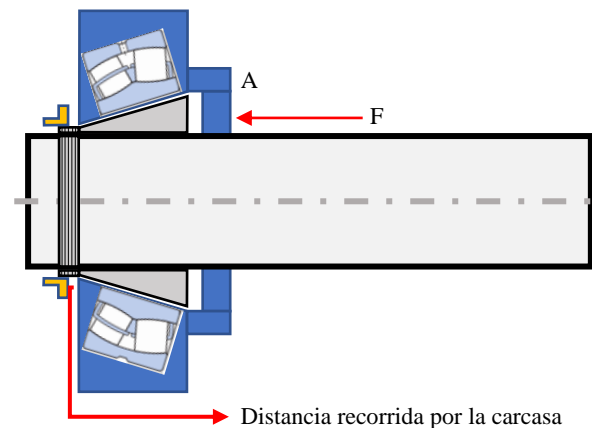
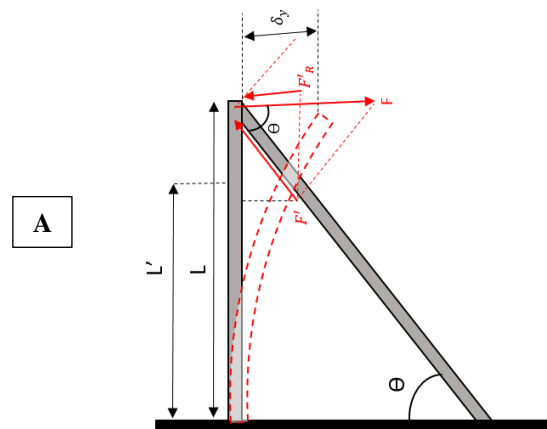


Fig. 12. Diagrama de estrategia de liberación de manguito. Fuente: Los autores.

Conociendo ya la estrategia para la liberación del manguito, se propone un montaje el cual consiste en un soporte de acero, en donde reposa el conjunto eje-cojinete y unas placas perpendiculares al eje, las cuales soportan cargas axiales correspondientes a la fuerza "F" aplicada y su correspondiente reacción. La fuerza "F" es aplicada a través de un cilindro que va alrededor del eje y reposa sobre la cara "A" de la carcasa del cojinete, cilindro que es movido por un gato hidráulico enerpac, cuyo desplazamiento es de máximo media pulgada y una bomba hidráulica manual con una capacidad máxima de 10.000 Psi.

Se realizan unos cálculos teóricos inicialmente, con los cuales se busca estimar la deformación máxima en el punto de sujeción del gato hidráulico, lugar en el que se asume se generará la mayor deformación debido a que la placa recibe directamente la reacción del gato hidráulico. Se recuerda que esta placa se encuentra soportada por un pie de amigo el cual ayudará a que la placa se flecte con mayor dificultad. A continuación, se presenta el cálculo de la deformación:



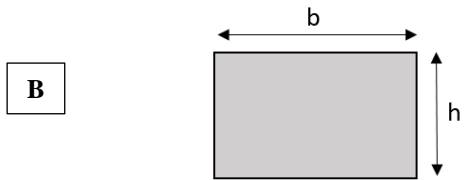


Fig. 13. Diagrama de esfuerzos para cálculo de deformación de la placa que sostiene el gato hidráulico. **A)** Diagrama de esfuerzos con carga aplicada en la punta de la placa, **B)** Área transversal de la zona en donde está aplicada la fuerza F.

Fuente: Los autores.

Variables:

L: Longitud de placa en la cual se apoya el gato hidráulico.

P: Presión aplicada

b: Base del área transversal en el cual se aplica la fuerza.

h: Altura del área transversal en el cual se aplica la fuerza.

I: Momento de inercia

F: Fuerza resultante de presión por área

ρ : Densidad del acero ASTM A516

E = Módulo elástico de Acero AST A516

$L = 156 \times 10^{-3} \text{ m}$

$P = 4000 \text{ psi} = 27,57 \times 10^6 \text{ Pa}$

$b = 58 \times 10^{-3} \text{ m}$

$h = 36,05 \times 10^{-3} \text{ m}$

$I = \frac{1}{12} b h^3$

$F = P * A$

$\rho = 7800 \frac{\text{Kg}}{\text{m}^3}$

Cálculo de máximo desplazamiento en extremo de placa base de gato hidráulico plano:

$I = \frac{1}{12} b h^3 = \frac{1}{12} (58 \times 10^{-3} \text{ m}) * (36,05 \times 10^{-3} \text{ m})^3$

$I = 2,264 \times 10^{-7} \text{ m}^4$

$E = 200 \text{ GPa}$

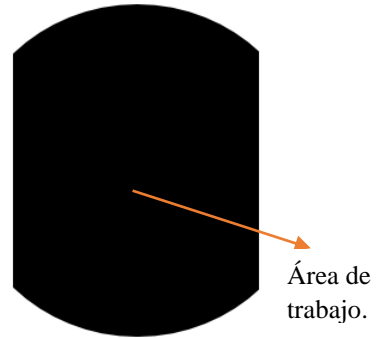


Fig. 14. Área sobre la cual el gato hidráulico ejerce presión sobre la placa de acero.

Fuente: Los autores.

$$A = 4,271 \times 10^{-3} \text{ m}^2$$

$$F = (27,57 \times 10^6 \text{ Pa}) * (4,271 \times 10^{-3} \text{ m}^2)$$

$$F = 117,76 \text{ KN}$$

$$F_R = 10 \cos(\theta)$$

$$F'_R = F_R \cos(\theta)$$

$$F'_R = F \cos(\theta) * \cos(\theta)$$

$$F'_R = 76,4 \text{ KN}$$

$$\delta_y = \frac{(F - F'_R) * L^3}{3 * E * I}$$

$$\delta_y = \frac{(117,76 \text{ KN} - 76,4 \text{ KN}) * (156 \times 10^{-3} \text{ m})^3}{3 * (200 \text{ GPa}) * (2,264 \times 10^{-7} \text{ m}^4)}$$

$$\delta_y = 0,437 \text{ mm}$$

Se obtiene que la máxima deformación en el borde de la placa bajo las condiciones de presión de 4000 Psi con el gato hidráulico es de 0.437 mm, más adelante se comparará con la simulación realizada en el software de análisis de elementos finitos.

El diseño es transportado a SolidWorks (Fig. 15), no sin antes seleccionar el material de la estructura teniendo en cuenta que las propiedades mecánicas sean acordes a las fuerzas a las cuales se va someter la herramienta. El material seleccionado es acero ASTM A516, el cual cuenta con un esfuerzo de fluencia de 260 Mpa, se identifican las áreas que se encuentran directamente sometidas a las cargas axiales (Fig. 16) las cuales serán ejercidas por el gato hidráulico a un máximo de 4000 Psi y posteriormente se realiza un análisis de esfuerzos estáticos.

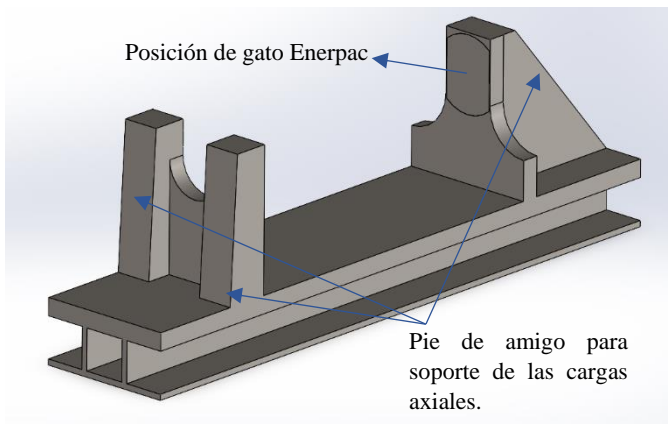


Fig. 15. Diseño de herramienta en SolidWorks
Fuente: Los autores.

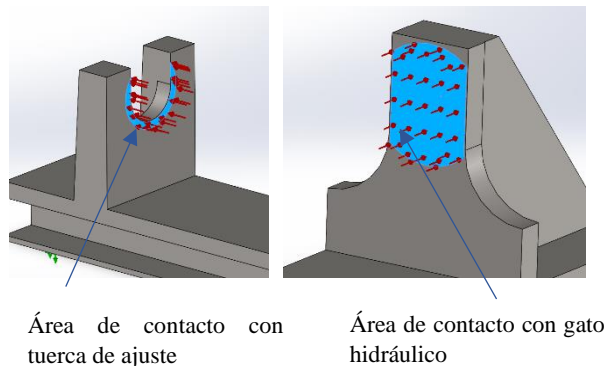


Fig. 16. Áreas sometidas a carga axial.
Fuente: Los autores.

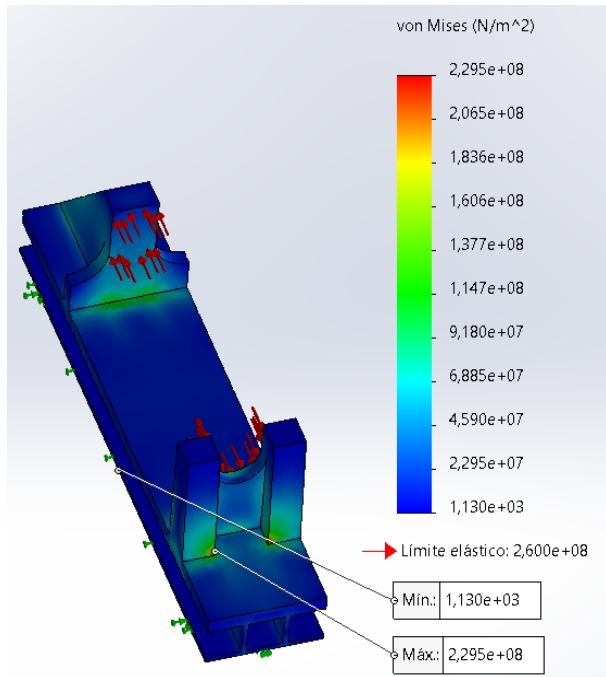


Fig. 17. Análisis de esfuerzos estáticos.
Fuente: Los autores.

Una vez corrida la simulación, se identifica el esfuerzo máximo alcanzado en el material, el cual debe estar por debajo del esfuerzo de fluencia de este, para garantizar la integridad de la herramienta y la seguridad de su implementación por parte del personal. El esfuerzo máximo alcanzado es de 229.5 Mpa en el caso extremo de alcanzar 4000 Psi de presión (Fig.17) siendo inferior al esfuerzo de fluencia del material con un factor de seguridad de 1.15, aun así, se estima que la presión requerida para liberar el manguito de fijación durante la etapa de pruebas sea de unos 3000 Psi, lo cual genera un aumento en el factor de seguridad. Por último, se encuentra con la simulación, que la deformación calculada de la placa en la cual se soporta el gato hidráulico es de 0.21mm, resultando en una diferencia de 0.22mm con respecto a los cálculos teóricos realizados anteriormente y se observa que la máxima deformación ocurre en la otra placa que sostiene porta rodamiento radial, con una deformación máxima de 0.37 mm (Fig. 18).

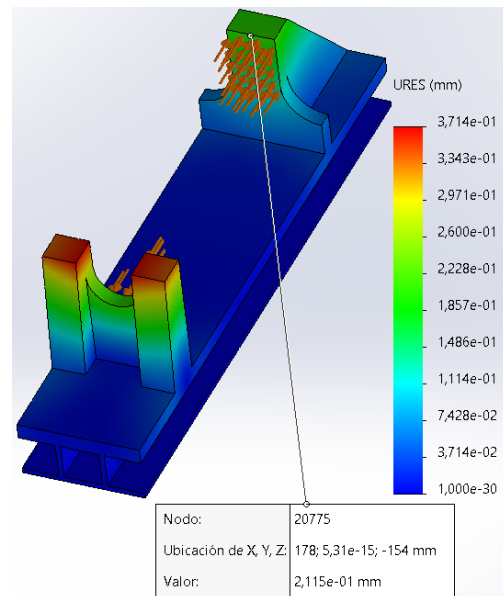


Fig. 18. Análisis de deformación.
Fuente: Los autores.

IX. CONSTRUCCIÓN

Con los resultados obtenidos en la simulación, se procede con la generación de los planos (ANEXO 1) y construcción de la herramienta en el taller del CPF-Cusiana. A continuación, se presentan imágenes de las distintas etapas de la fabricación (Fig. 13).



Fig. 19. Corte de las piezas.
Fuente: Los autores.



Fig. 20. Acabado y aplicación de soldadura 7018.
Fuente: Los autores.



Fig. 21. Pulido de exceso de soldadura.
Fuente: Los autores.

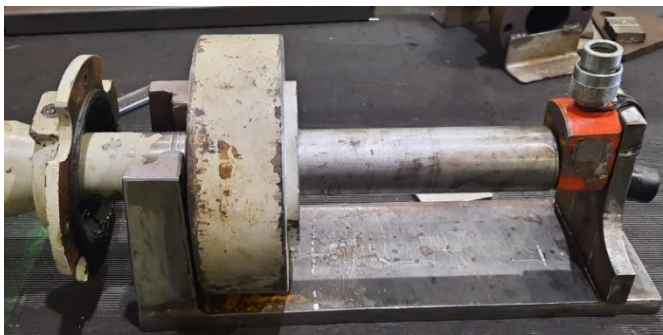


Fig. 22. Herramienta ensamblada.
Fuente: Los autores.



Fig. 23. Herramienta finalizada.
Fuente: Los autores.

X. RESULTADOS

Se realizan pruebas con el dispositivo, la presión máxima a la que el rodamiento libera el manguito de fijación es de 4000 Psi, lo cual da como resultado un esfuerzo máximo en la herramienta de 229.5 MPa (Fig. 17) el cual es menor a los 260 MPa de esfuerzo de fluencia del material, obteniéndose así un factor de seguridad de 1,15 el cual se considera seguro para su operación y apropiado para garantizar la integridad del material. Adicionalmente, las distintas pruebas realizadas dan como resultado que muchos de los rodamientos liberan el manguito a 1500-2000 Psi, lo que aumenta considerablemente el factor de seguridad e integridad de la herramienta.

XI. CONCLUSIONES

El dispositivo diseñado y construido cumple con la finalidad de extraer el manguito de sujeción del eje de un aerofriador, protege al ejecutor de posibles lesiones, reduce el tiempo y la dificultad de la ejecución de la actividad, haciendo de ésta, una herramienta útil dentro de las labores de Stork en el CPF-Cusiana. Se cuenta con un factor de seguridad suficiente para garantizar la integridad del equipo durante su operación basado en las simulaciones realizadas en el software de análisis de elementos finitos, por último, gracias al proceso de diseño realizado, se cuenta con los planos en caso de que la empresa requiera fabricar nuevamente la herramienta.

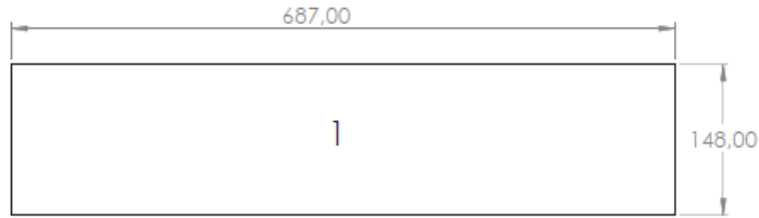
XII. AGRADECIMIENTOS

Durante la realización del presente proyecto se han fortalecido no solo los conceptos y todo lo aprendido durante las lecciones tomadas en los distintos cursos, sino también aspectos personales tales como la disciplina, trabajo en equipo y creatividad. Si bien hemos puesto de nuestra parte el mejor empeño en la realización de este proyecto, ha sido de mucha importancia para nosotros el apoyo de entes tales como la Universidad Antonio Nariño por la calidad en la formación académica y la orientación recibida durante el desarrollo del proyecto, agradecemos a Stork Technical Services, quienes nos brindaron los espacios y equipos propicios para la elaboración de esta herramienta. Esperamos que este proyecto sea de gran utilidad para Stork y aún más para aquellos trabajadores que van a hacer uso de ella.

XIII. REFERENCIAS

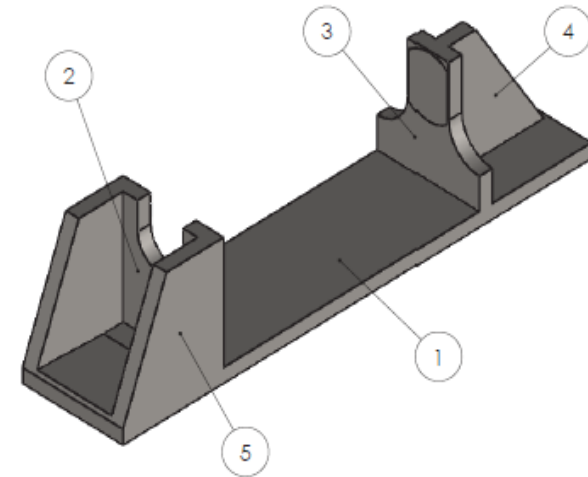
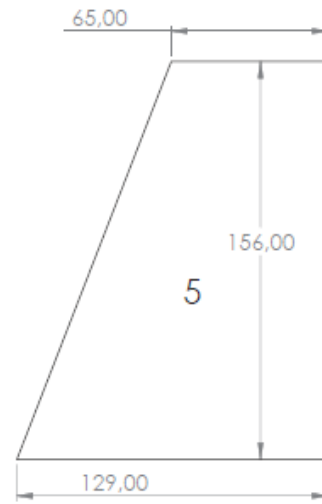
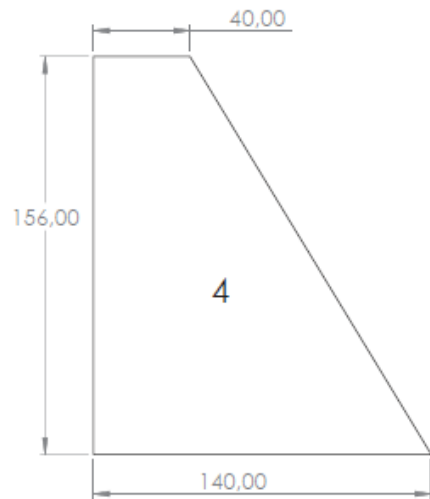
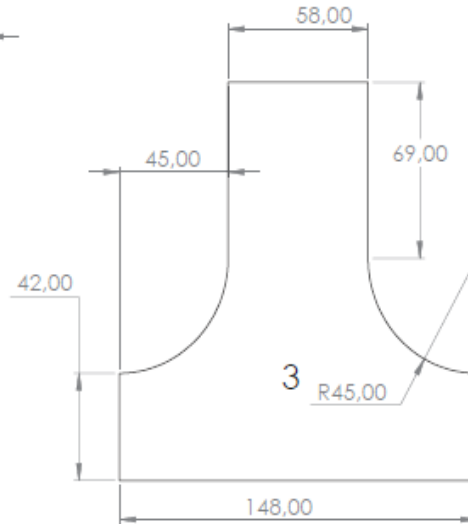
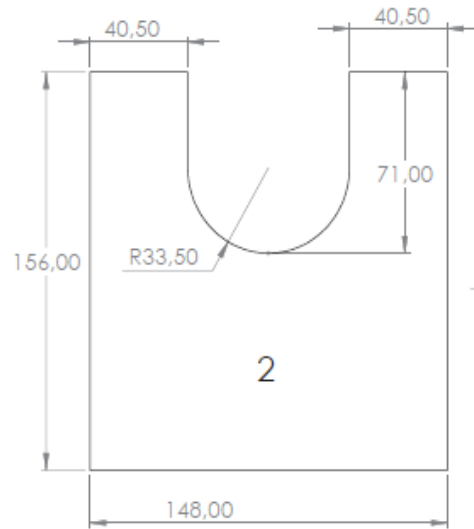
- [1] John M. Campbell Co., «Gas Conditioning and Processing,» vol. 2, 1976.
- [2] A. P. Verdú, «Diseño y operacion de un aero-enfriador adiabático,» Universidad San Carlos III de Madrid, Madrid, 2015.
- [3] A.P.I Standard 661, «Air cooled heat exchangers for general refinery services,» 2002.
- [4] C. Cupiagua, «Equipment manual air cooled heat exchangers N 0314-1878,» Sao paulo, 2005.
- [5] C. M., Air Cooled Heat Exchangers, Chemical Engineering, 1964, p. 137.
- [6] MARLEY, «Air cooled heat exchangers,» USA.
- [7] F. Incropera, Fundamentos de transferencia de calor y masa., vol. 4ta edición, Mexico: Pearson, 1999.
- [8] Ministry of Petroleum, «Process Design air cooled heat exchangers,» pips engineering standard, 1996.
- [9] American petroleum institute, «Air-Cooled Heat Exchangers for General Refinery Service,» Washington D.C., 2000.
- [10] H. p. corporation, «Air cooled heat exchangers,» Chicago, 2015.
- [11] SKF, «SKF products / rolling - bearings / roller - bearings / cylindrical - roller - bearings,» [En línea]. Available: www.skf.com.
- [12] SKF, «Skf products - rolling-bearings - accessories,» [En línea]. Available: <https://www.skf.com>.
- [13] Instron, «Instron / library / glossary / yield-strength,» [En línea]. Available: <https://www.instron.com/es>.
- [14] F. R. V., «Integral,» 17 06 2020. [En línea]. Available: <https://www.integral.com.co/factor-de-seguridad-vs-probabilidad-de-falla/>. [Último acceso: 01 04 2022].

XIV. ANEXOS



Numero de pieza	Cantidad
1	1
2	1
3	1
4	1
5	2

Esfuerzo de fluencia	Factor de seguridad a 7000 PSI
260 Mpa	1.12



SI NO SE INDICA LO CONTRARIO: LAS COTAS SE EXPRESAN EN MM ACABADO SUPERFICIAL: N/A TOLERANCIAS: LINEAL: N/A ANGULAR: N/A		ACABADO: N/A	REBASAR Y ROMPER ARISTAS VIVAS	NO CAMBE LA ESCALA	REVISIÓN	1
NOMBRE		FIRMA	FECHA	TÍTULO: Estructura		
DIBUJ. Rigoberto Rodriguez			15/03			
DIBUJ. Hugo Veto			15/03			
FABR. Rigoberto Rodriguez			17/03			
MATERIAL: Lamina 3/4" acero ASTM A516				N° DE DIBUJO	1	A3
PESO: 26,93 kilogramos				ESCALAS: 1:5, 1:2	HOJA 1 DE 1	

● 6% de similitud general

Principales fuentes encontradas en las siguientes bases de datos:

- 4% Base de datos de Internet
- Base de datos de Crossref
- 4% Base de datos de trabajos entregados
- 2% Base de datos de publicaciones
- Base de datos de contenido publicado de Crossref

FUENTES PRINCIPALES

Las fuentes con el mayor número de coincidencias dentro de la entrega. Las fuentes superpuestas no se mostrarán.

1	pdfcoffee.com Internet	<1%
2	University of the Andes on 2022-05-31 Submitted works	<1%
3	odoo.bwint.org Internet	<1%
4	repositorio.uchile.cl Internet	<1%
5	UNILIBRE on 2017-01-16 Submitted works	<1%
6	archive.org Internet	<1%
7	Universidad Pontificia Bolivariana on 2021-04-07 Submitted works	<1%
8	Universidad de Málaga - Tii on 2021-09-25 Submitted works	<1%

9	Universidad de Santiago de Chile on 2020-12-01	<1%
	Submitted works	
10	Wuhan Britain-China School on 2022-05-17	<1%
	Submitted works	
11	prezi.com	<1%
	Internet	
12	semantic scholar.org	<1%
	Internet	
13	felipebooks69.blogspot.com	<1%
	Internet	
14	riunet.upv.es	<1%
	Internet	
15	diamondtools.top	<1%
	Internet	
16	Universidad Pontificia Bolivariana on 2020-04-05	<1%
	Submitted works	
17	C.J. Meyer, D.G. Kröger. "Plenum chamber flow losses in forced draug..."	<1%
	Crossref	
18	Isaac Ocampo Yahuarcani, Lelis Antony Saravia Llaja, Angela Milagros ...	<1%
	Crossref	