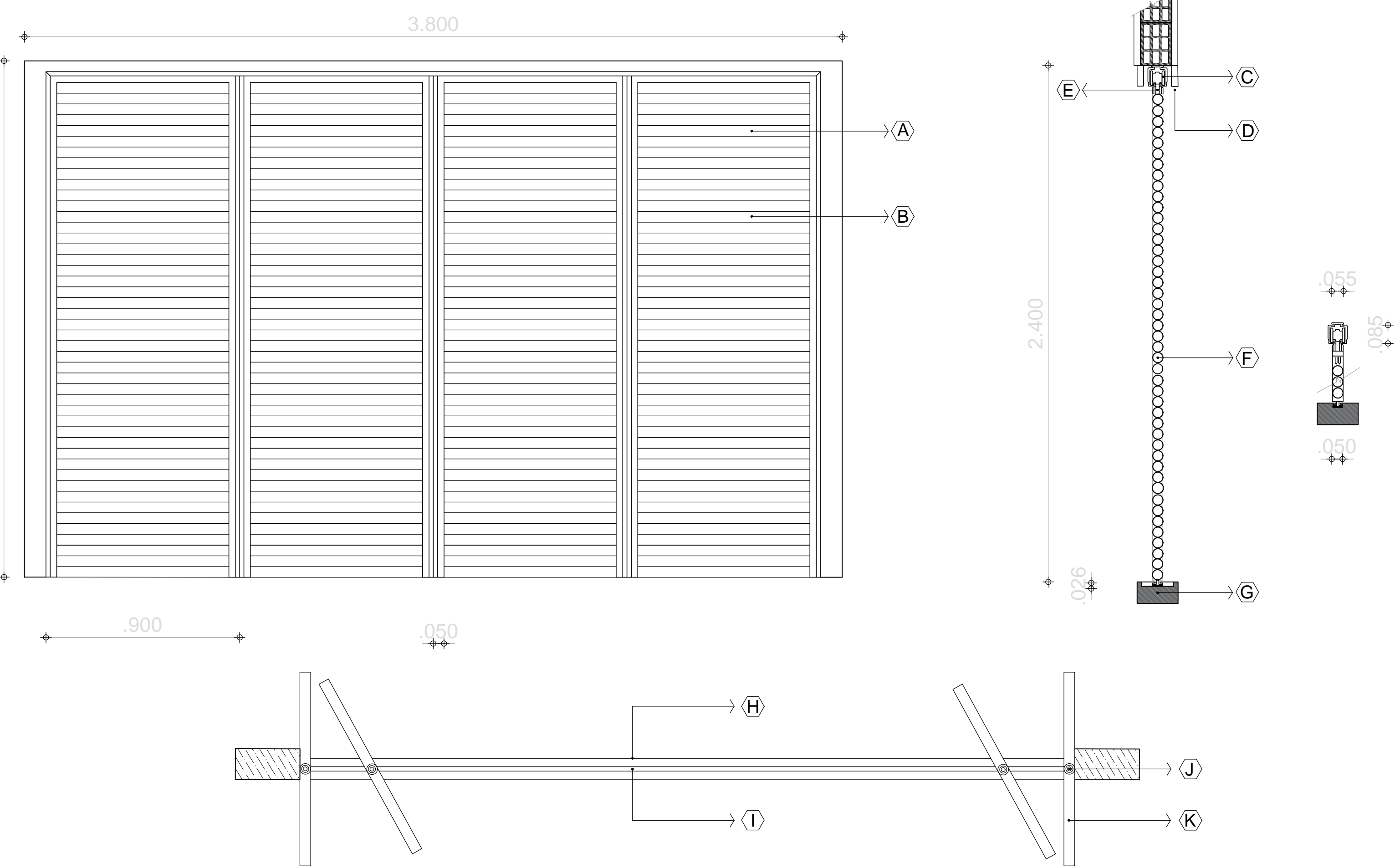
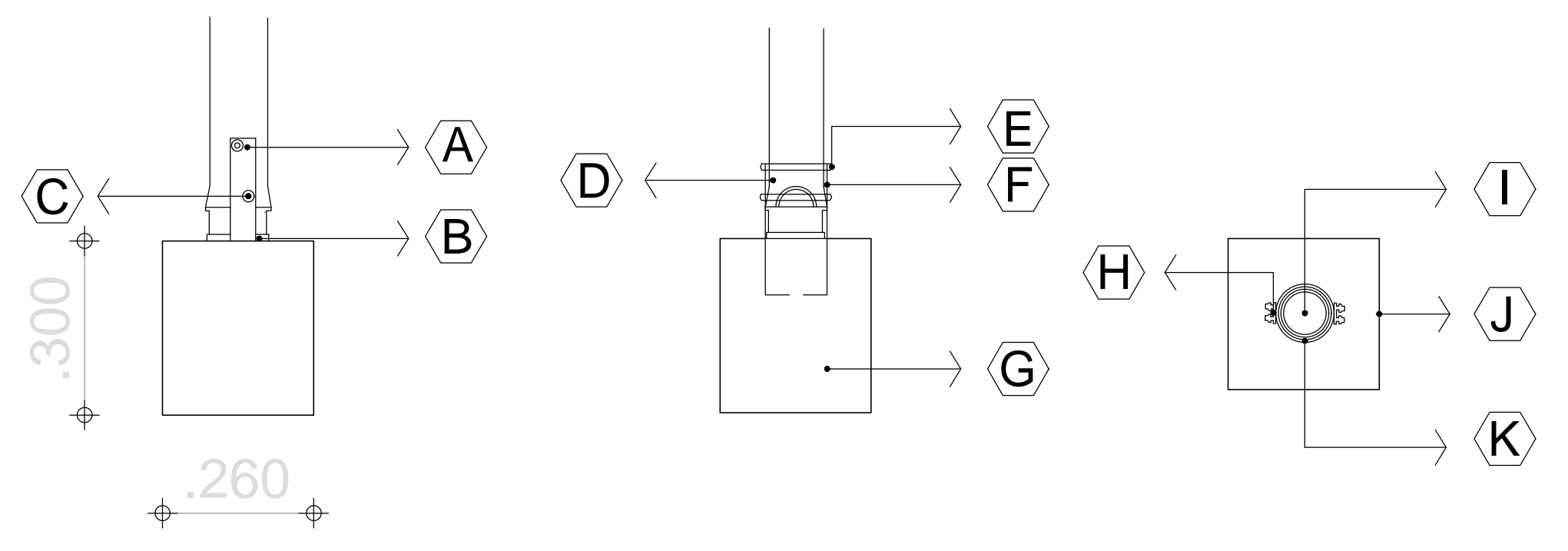
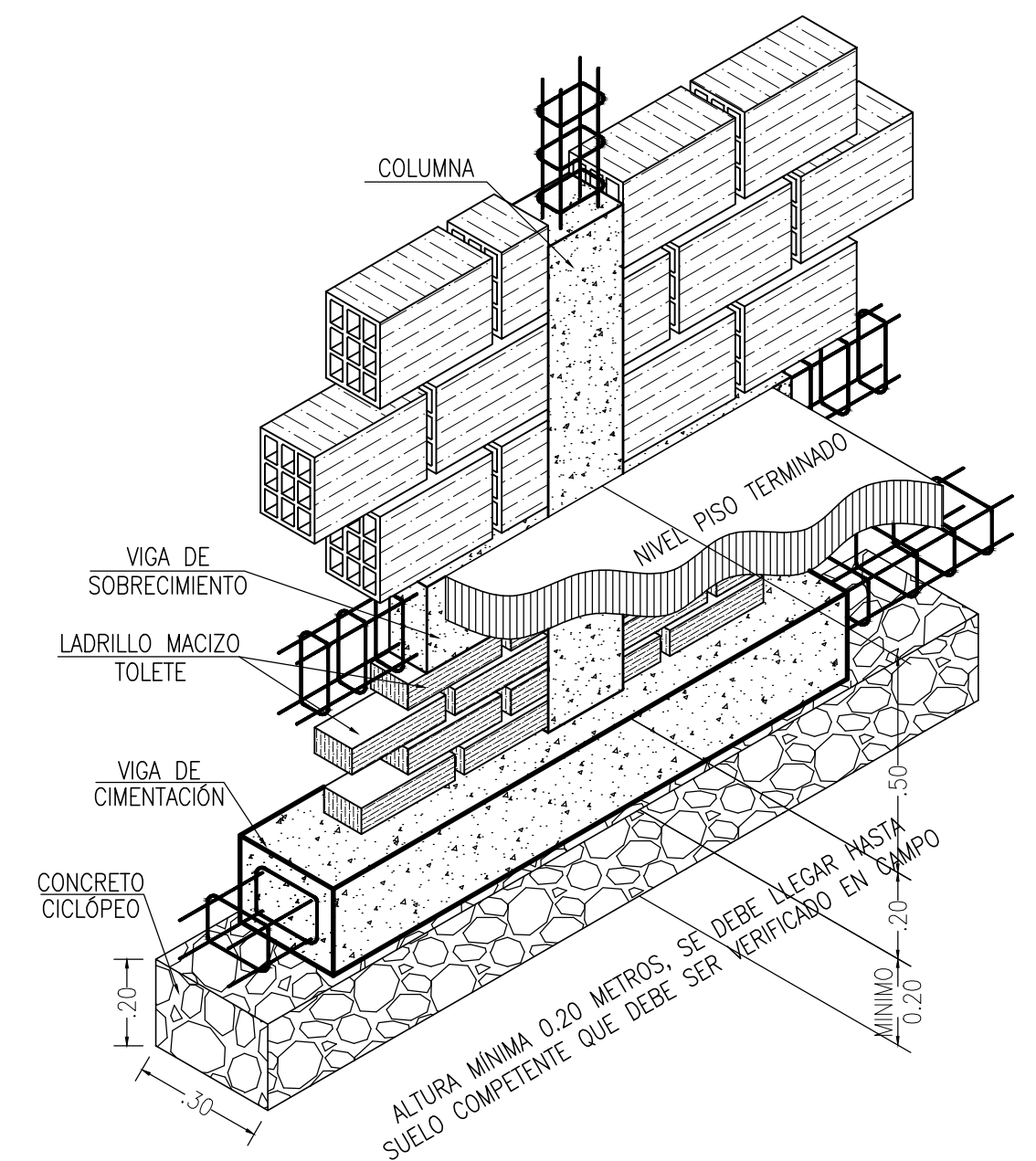
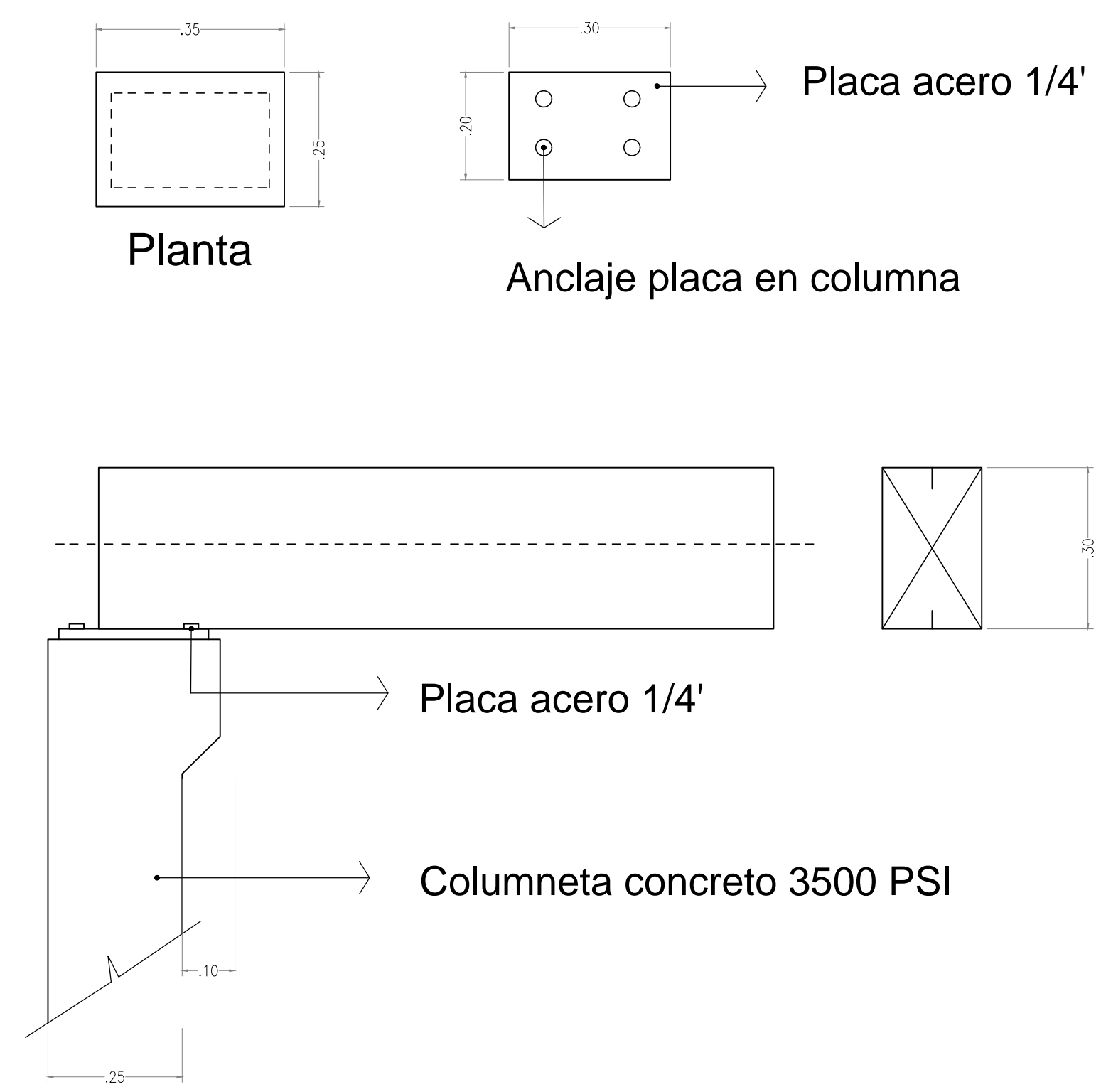




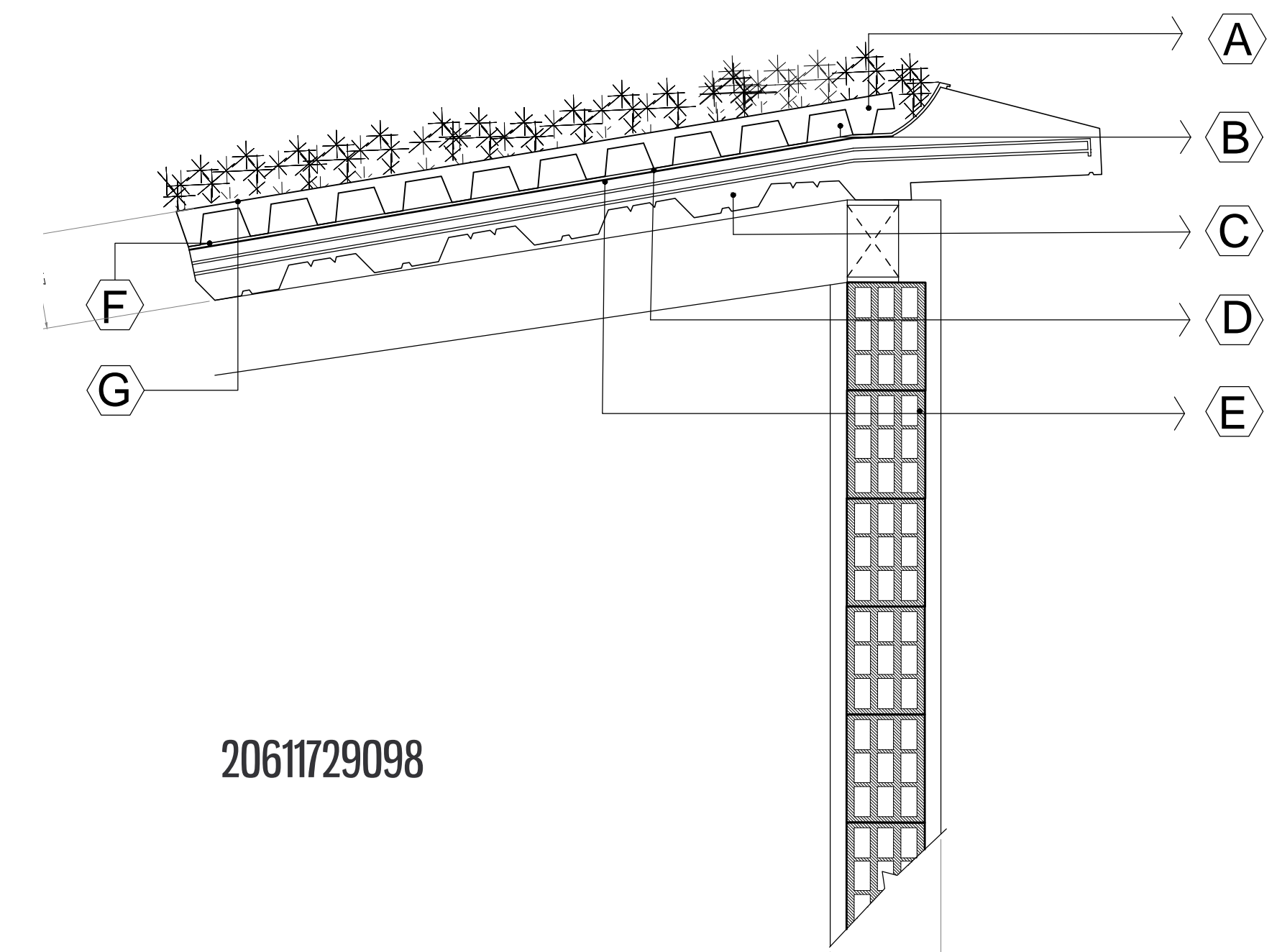
DETALLES CONSTRUCTIVOS.



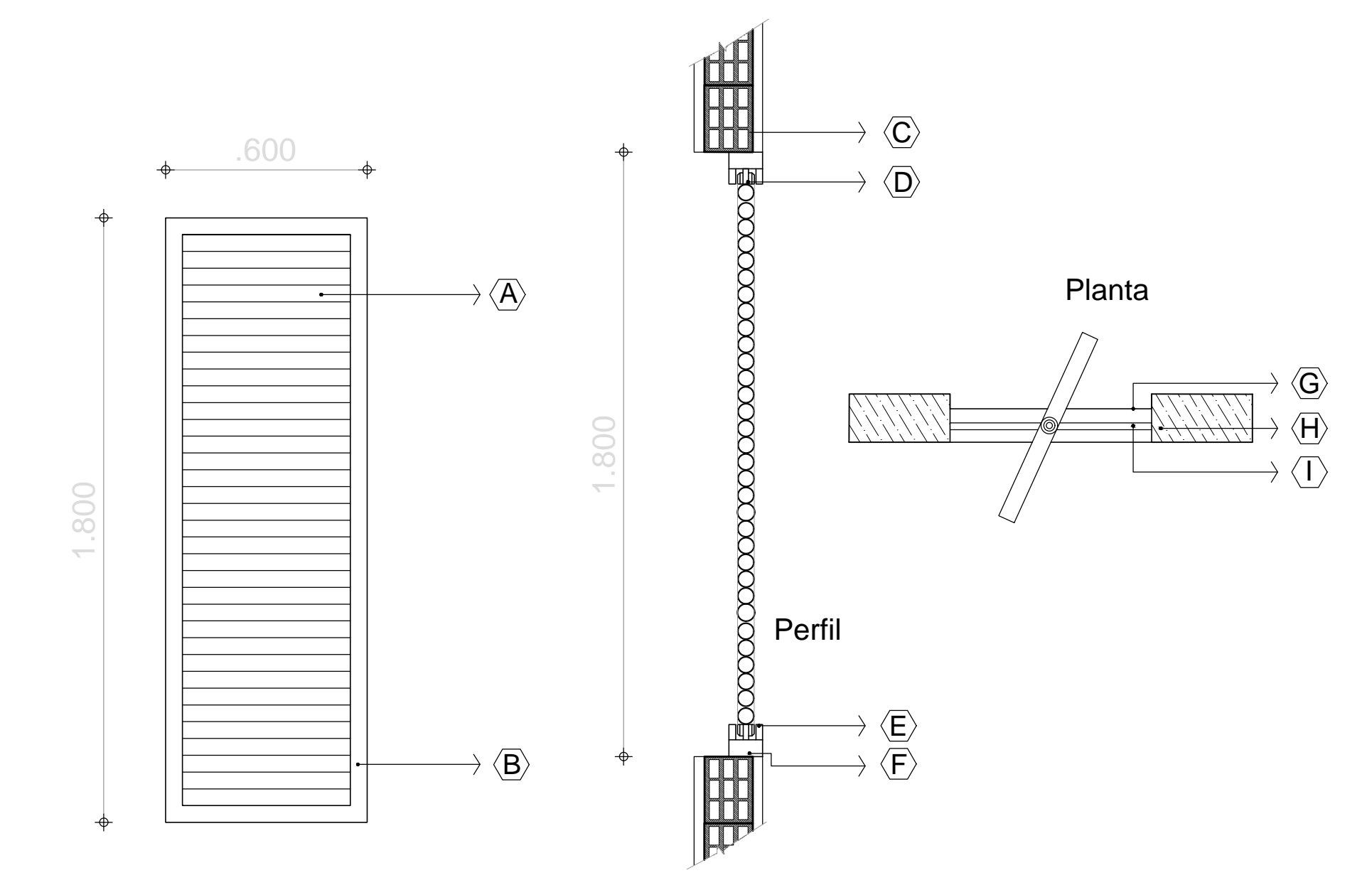
- A** Puerta de guadua
- B** Marco de puerta en acero
- C** Carros de deslizamiento
- D** Cubre carriles con fijación sin tornillos
- E** Agarre de ventana
- F** Guadua
- G** Muro ladrillo tolete 20cm
- H** Marco de puerta
- I** Carril de aluminio
- J** Agarre de puerta



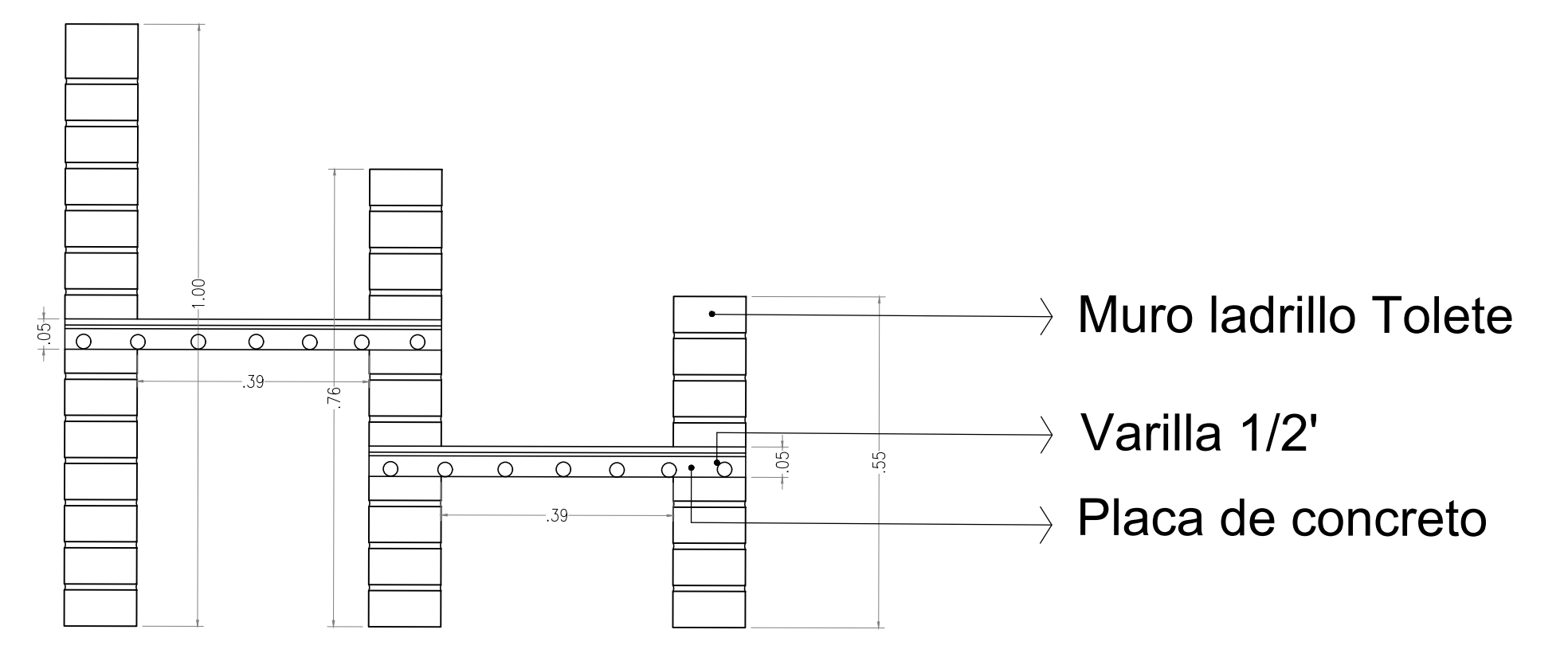
- A** Lamina de acero negro de 4mmx5mm
- B** Base metálica
- C** Arandela y tuerca minimo de 10mm
- D** Relleno de mortero
- E** Arandela y tuerca
- F** Pletina de acero negro
- G** Sobrecimiento
- H** Pletina de acero negro
- I** Relleno de morterp
- J** Sobrecimiento
- K** Culmo



- A** Sustrato para cubiertas
- B** Geocelda para cubiertas
- C** Teja de aceso
- D** Elemento drenante
- E** Imprimación de emulsion asfalica
- F** Manto geotextil no tejido
- G** Manto impermeabilizante



- A** Guadua
- B** Marco de acero
- C** Muro ladrillo tolete 20cm
- D** Agarre de ventana
- E** Base aluminio protector
- F** Base metálica
- G** Marco ventana
- H** Carriel de aluminio



MATERIALES.

Lámparas



Concreto



Aluminio



Pozo séptico



Ladrillo tolete



Como energía renovable se aplica las lámparas fotovoltaicas en las zonas de espacio público, el cual se destaca la autosuficiencia de ellos, no se necesita cableado para el sistema eléctrico para el desarrollo de ellos.

El concreto plástico es un material que está formado por una mezcla de cemento, agua, agregado grueso, fino, arena y plástico el cual sea polipropileno, nylon y que se caracteriza por tener gran resistencia a tensión

El aluminio cada vez más es empleado en la actualidad por sus propiedades, por ser ligeras y de un tiempo prolongado de vida útil, que se usa para la construcción y el cual permite ser moldeable con facilidad haciendo cualesquiera cosas de distintos tamaños

Las características del pozo séptico corresponden a unas dimensiones de 445 centímetros de largo, un alto de 124 centímetros y un ancho de 108 centímetros. Este producto está hecho de polietileno 100% virgen.

La especificación técnica del ladrillo tolete tiene una textura rugosa por sus lados alcanzado un peso de 8.5 kg y una capacidad de absorción al agua de máximo 14%. Contempla unas dimensiones de 39cm de largo, un ancho de 14cm y un alto de 19 cm

Bambú



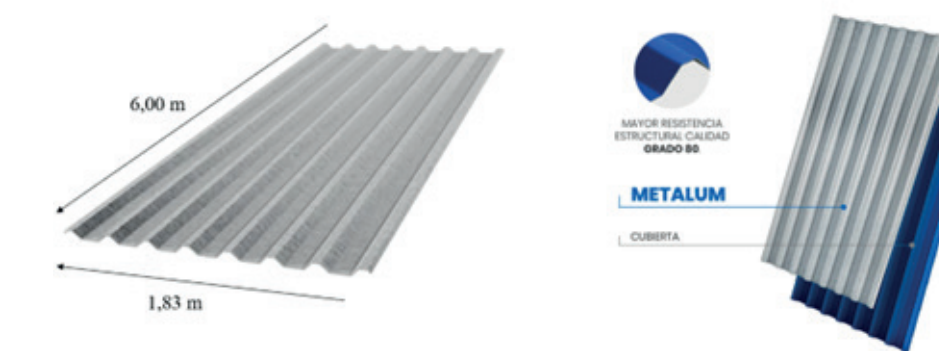
Cubierta verde



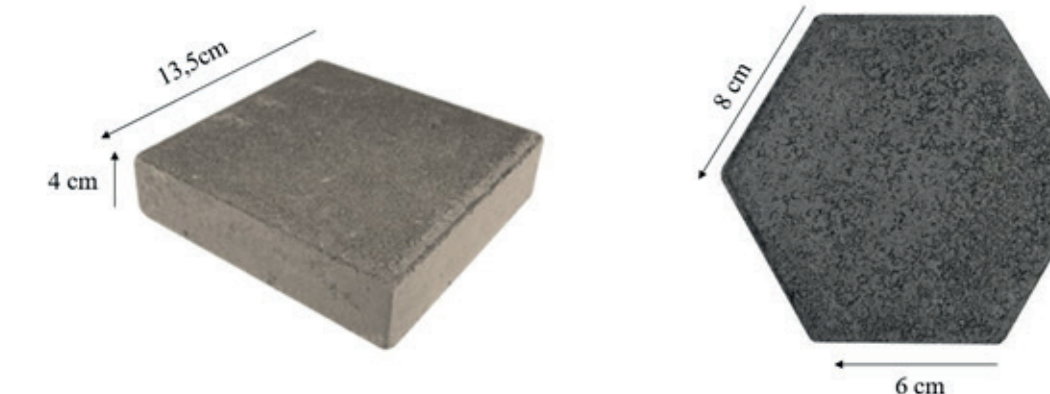
Guadua



Teja acesco



Adoquín



El Bambú presenta una textura lisa con leves protuberancias de líquenes en la corteza exterior, tiene unas dimensiones de 30 metros de largo y 10 centímetros de ancho.

Se implementa cubiertas verdes, que ayudan a equilibra la temperatura al interior de los espacios, ayuda a aumentar la biodiversidad.

Su presentación es en color verde con evidentes protuberancias de líquenes en la corteza exterior, se considera la madurez idónea para su uso como material estructural

La teja usada es marca acesco tipo guerrera, ya que es económica, fácil de instalar, no es inflamable, gran resistencia, alta durabilidad. Dimensiones: Ancho 1.10m x 6.00m y calibre 0.30mm

Para el material de circulación se instalará adoquín que se realiza a partir de una piedra lo que permite que se le pueda dar la forma que se necesite para el proyecto

Paneles solares

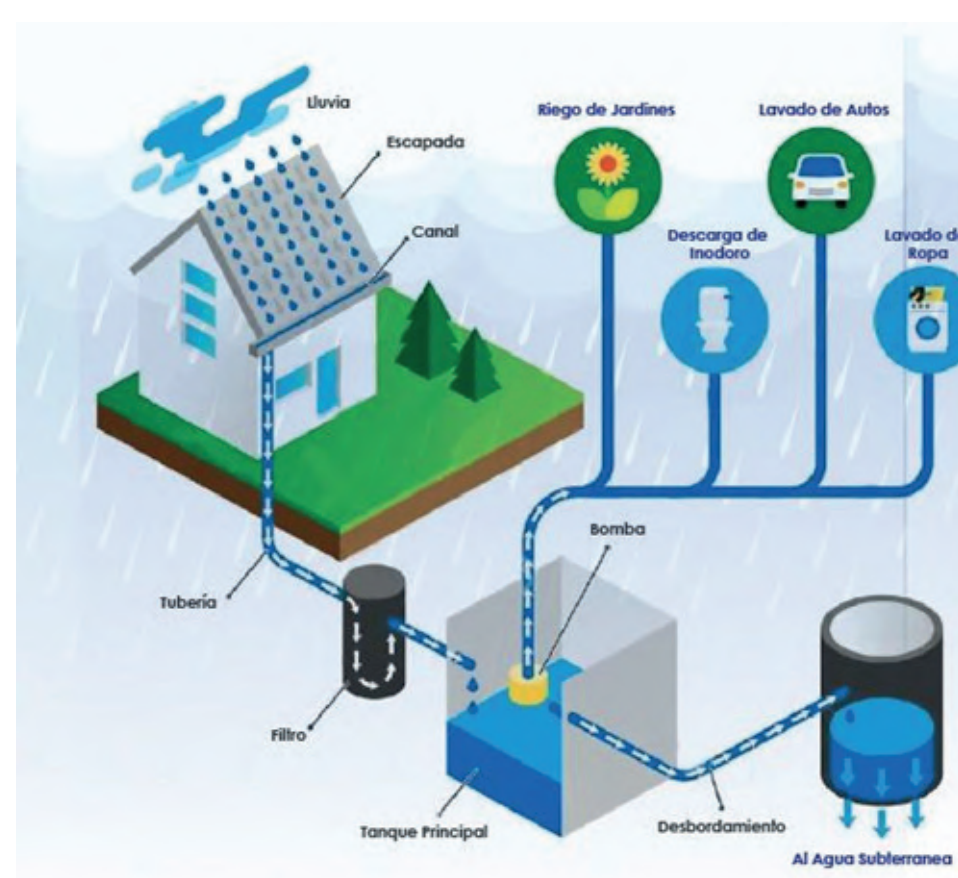


Hiedra

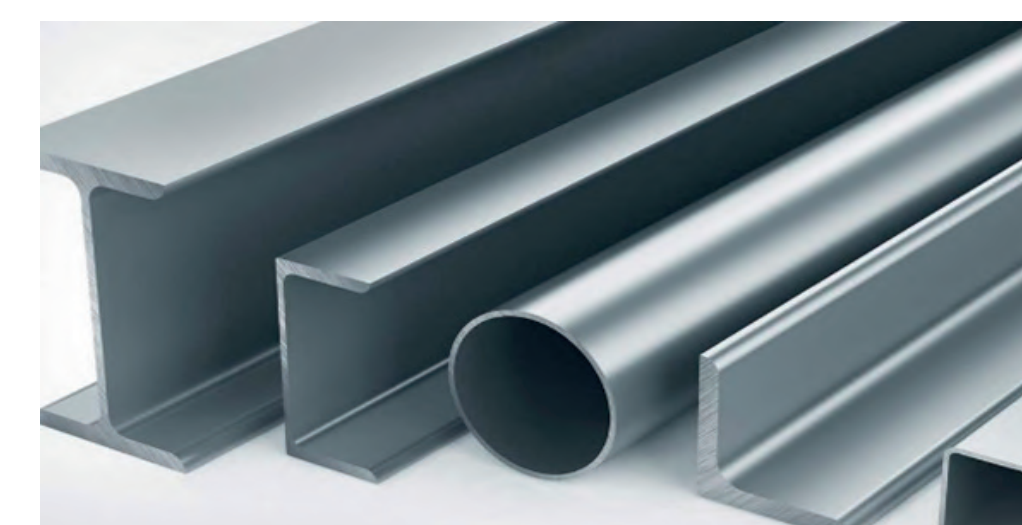


Este fenómeno es el que posibilita explotar la energía solar y pasarla a energía eléctrica

Es una planta polivalente que se cultivan tanto exterior e interior como en el tronco de un árbol, al cual se adhiere por medio de unas raicillas aéreas con longitud de 50 metros



Acero



Se aplica principalmente es para el uso de puertas y ventanas al igual que portones, rejas entre otros.

Piso de caucho



Se implementa piso de caucho para el salón de preescolar, piso 100% caucho suave, amortiguando posibles accidentes

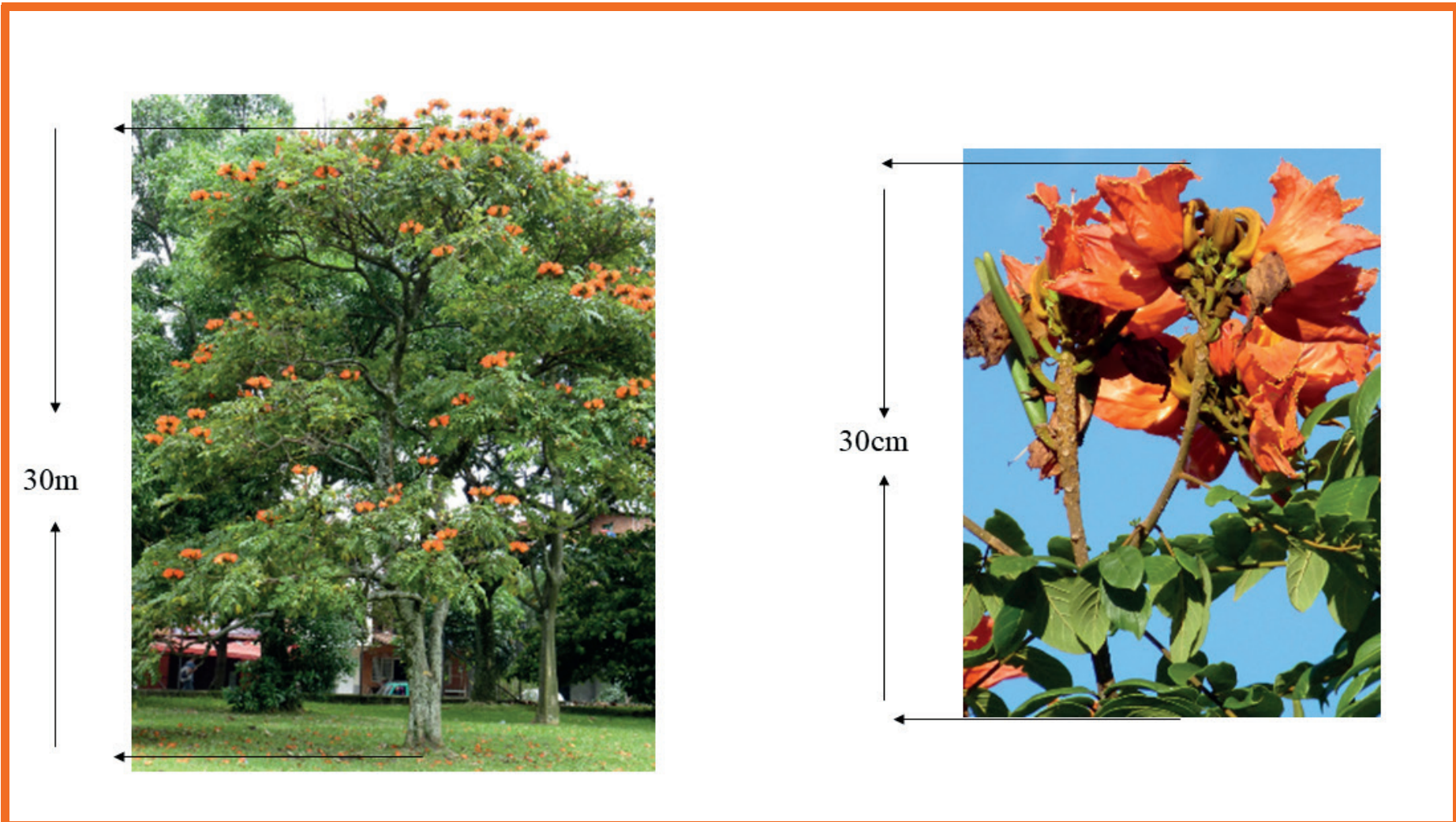
ARBORIZACIÓN

Arbol: Gusanero



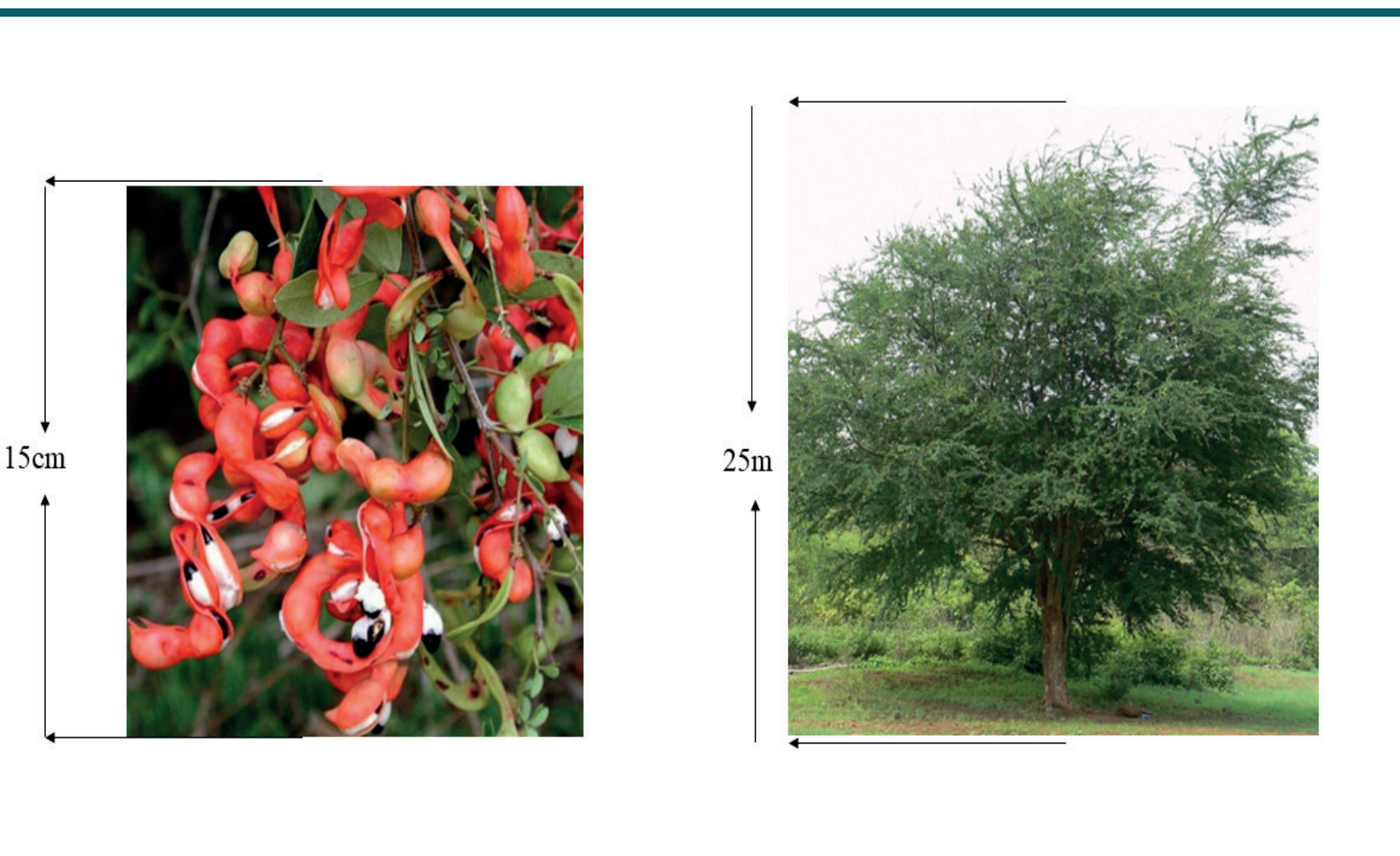
| | |
|-------------------|---|
| Nombre científico | Astronium graveolens |
| Nombre común | Gusanero |
| Origen | Nativa |
| Altura máxima | 30 metros |
| Copa | 7 - 14 cm |
| Uso | Zonas secas de restauración |
| Recomendación | Recomendación como especie para restauración de zonas secas |

Arbol: Miona



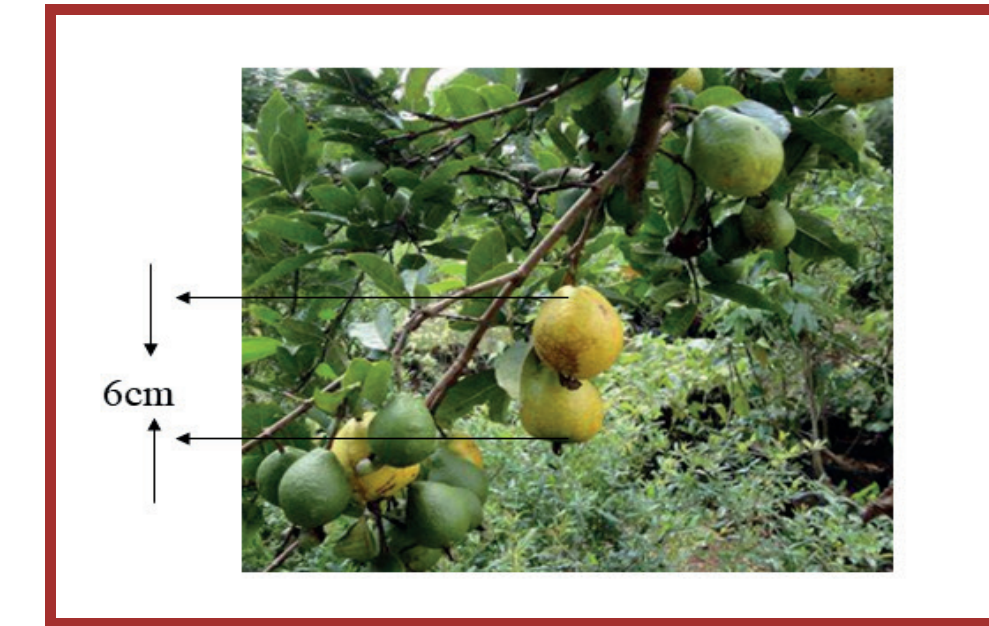
| | |
|-------------------|--|
| Nombre científico | Hiptis capitata |
| Nombre común | Miona |
| Origen | Introducida |
| Altura máxima | 30 metros |
| Hoja | 30 cm |
| Uso | Parques y senderos |
| Recomendación | Recomendación para suelos de zonas secas |

Arbol: Gallinero



| | |
|-------------------|-----------------------------------|
| Nombre científico | Pithecellobium dulce |
| Nombre común | Gallinero |
| Origen | Trópico |
| Altura máxima | 25 metros |
| Copa | 15 a 20 cm |
| Uso | Cerros, orejas de puente, parques |
| Recomendación | Zonas no tan transitorias |

Fruto: Guayaba



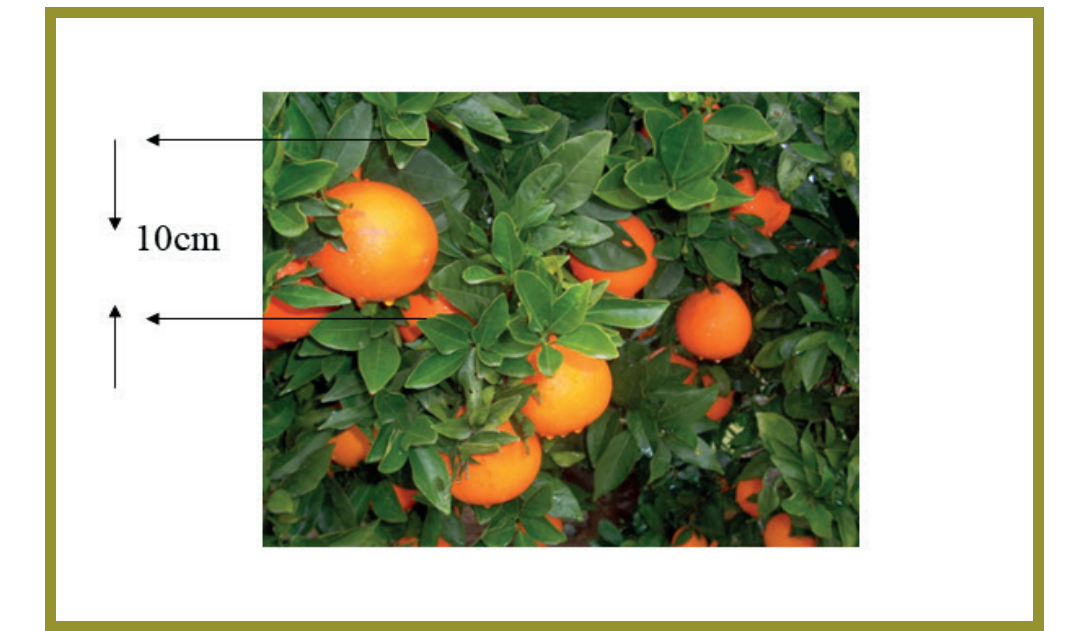
| | |
|-------------------|--|
| Nombre científico | Melicoccus Bijugatus |
| Nombre común | Mamón |
| Origen | Trópico |
| Altura máxima | 12 a 18 m |
| Fruto | 2 a 3cm |
| Uso | Árbol frutal, su madera se adapta para obras de construcción |
| Recomendación | Plantar en lugares cálidos y húmedos |

Fruto: Mamón



| | |
|-------------------|---|
| Nombre científico | Citrus x limón |
| Nombre común | Limonario |
| Origen | Trópico |
| Altura máxima | 3 a 6 m |
| Fruto | 2 a 3 cm |
| Uso | Preparación de jugos, múltiples platillos y postres |
| Recomendación | Crece perfectamente en el sol |

Fruto: Naranja



| | |
|-------------------|---|
| Nombre científico | Citrus sinenses |
| Nombre común | Naranja |
| Origen | Trópico |
| Altura máxima | 3 a 5 m |
| Fruto | 7 a 10 cm |
| Uso | Zonas de cultivos |
| Recomendación | Requiere clima cálido y abundancia agua |

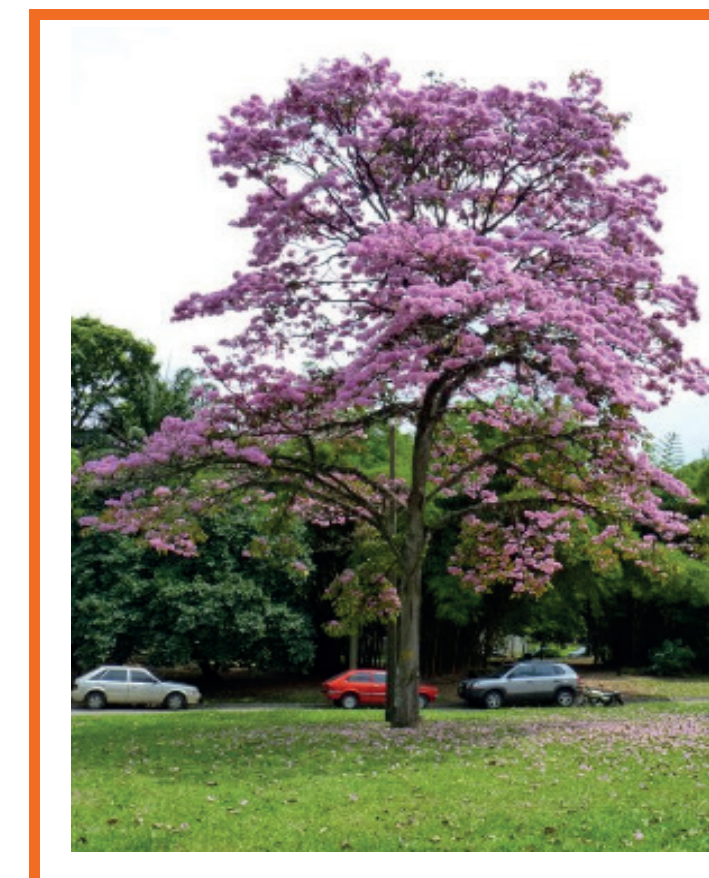
Fruto: Guayacán



Fruto: Limonario



| | |
|-------------------|--|
| Nombre científico | Tabebuia Chrysantha |
| Nombre común | Guayacán |
| Origen | Caribe |
| Altura | 12 a 15 metros |
| Diámetro | 60 de diámetro |
| Uso | Por su belleza se utiliza como ornamentación en parques, jardines, calles y plazas |
| Colores | Rosado, Blanco y Amarillo |





INSTITUCIÓN EDUCATIVA RURAL PUYANA CON ENFOQUE AGROPECUARIO

RENDERS

