

NOMBRE DEL TRABAJO

**DISEÑO DE AUTOMATIZACIÓN DE LA AL
INEACIÓN Y NIVELACIÓN DE RIELES DE
L PROCESO DE SOLDADURA ALUMINOT
É**

AUTOR

Humberto de Jesùs Ramos Ulloa

RECUENTO DE PALABRAS

13515 Words

RECUENTO DE CARACTERES

73793 Characters

RECUENTO DE PÁGINAS

87 Pages

TAMAÑO DEL ARCHIVO

4.1MB

FECHA DE ENTREGA

Feb 13, 2023 4:39 PM GMT-5

FECHA DEL INFORME

Feb 13, 2023 4:40 PM GMT-5

● **6% de similitud general**

El total combinado de todas las coincidencias, incluidas las fuentes superpuestas, para cada base de datos

- 6% Base de datos de trabajos entregados

● **Excluir del Reporte de Similitud**

- Base de datos de Internet
- Base de datos de Crossref
- Material bibliográfico
- Coincidencia baja (menos de 10 palabras)
- Base de datos de publicaciones
- Base de datos de contenido publicado de Crossref
- Material citado



**DISEÑO DE AUTOMATIZACIÓN DE LA ALINEACIÓN Y NIVELACIÓN DE
RIELES DEL PROCESO DE SOLDADURA ALUMINOTÉRMICA EN LA VÍA
FÉRREA DE LA EMPRESA CERREJÓN**

Humberto de Jesús Ramos Ulloa

21131626073

Richar Taylor Jiménez Coronado

21131626756

3 Universidad Antonio Nariño

Programa de Ingeniería Electromecánica

Facultad de Ingeniería Mecánica, Electrónica y Biomédica

Riohacha, Colombia

2022

**DISEÑO DE AUTOMATIZACIÓN DE LA ALINEACIÓN Y NIVELACIÓN DE
RIELES DEL PROCESO DE SOLDADURA ALUMINOTÉRMICA EN LA VÍA
FÉRREA DE LA EMPRESA CERREJÓN**

Humberto de Jesús Ramos Ulloa
Richar Taylor Jiménez Coronado

15 Proyecto de grado presentado como requisito parcial para optar al título de:

Ingeniero Electromecánico

Director (a):

MSc. Deisy Johana Cala Morales

3 Línea de Investigación:

Automatización

Universidad Antonio Nariño

Programa de Ingeniería Electromecánica

Facultad de Ingeniería Mecánica, Electrónica y Biomédica

Riohacha, Colombia

2022

NOTA DE ACEPTACIÓN

El trabajo de grado titulado
Diseño de Automatización de la Alineación y Nivelación
del Proceso de Soldadura Aluminotérmica en la Vía
Férrea de la Empresa Cerrejón,
Cumple con los requisitos para optar
Al título de Ingeniero Electromecánico.

Firma del Tutor

Firma Jurado

Firma Jurado

Riohacha, 15 05 2022.

24
Contenido

	Pág.
LISTA DE FIGURAS	VI
LISTA DE TABLAS	VIII
RESUMEN	1
ABSTRACT	2
INTRODUCCIÓN	3
1. ANTECEDENTES	7
13 2. OBJETIVOS	9
2.1 Objetivo general	9
2.2 Objetivos específicos	9
3. JUSTIFICACIÓN	10
4. MARCO TEÓRICO	11
4.1 Ferrocarril	13
4.2 5 Funciones de los componentes de la infraestructura de la vía férrea	14
4.3 Riel	14
4.4 Fabricación y montaje	14
4.5 Partes del riel	15
4.6 Tipos de riel	15
4.6.1 <i>Riel ligero</i>	16
4.6.2 <i>Riel pesado</i>	16
4.7 Soldadura aluminotérmica	16
4.8 Automatización	25
4.9 25 Diseño asistido por computador (CAD) para el diseño industrial	25
4.10 Tipos de software CAD	26
4.11 Manual Técnico de Normatividad Férrea colombiana	27
4.12 Bomba hidráulica	27
4.12.1 <i>Tipos de bombas hidráulicas</i>	28

4.13	Cilindro hidráulico de simple efecto	32
4.13.1	<i>Partes de un cilindro hidráulico de simple efecto</i>	32
4.13.2	<i>Tipos de cilindros de simple efecto</i>	33
4.14	Motor eléctrico	35
4.14.1	<i>Partes de un motor eléctrico</i>	35
4.14.2	<i>Tipos de motores</i>	36
4.15	Sistema de control	37
4.15.1	<i>Componentes del sistema de control</i>	37
4.15.2	<i>Tipos de sistemas de control</i>	38
4.16	Técnicas para el control y mantenimiento de rieles	39
4.16.1	<i>Técnica ultrasónica</i>	39
5.	DESARROLLO METODOLÓGICO	43
5.1	Visita de campo, alineación y nivelación de rieles en el Cerrejón.	43
5.2	Procedimiento, diseño y simulación dinámica del sistema.	45
5.3	Análisis comparativo del proceso manual versus el automatizado.	46
5.4	Componentes de diseño	47
6.	RESULTADOS Y ANÁLISIS DE RESULTADOS	53
6.1	Diseño y simulación del sistema	53
6.2	Carga a soportar el riel	53
6.2.1	<i>Esfuerzos de flexión</i>	53
6.3	Análisis comparativo del sistema	65
	CONCLUSIONES Y RECOMENDACIONES	71
	ANEXO A: CIRCUITO ELECTROHIDRÁULICO DEL EQUIPO	73
	ANEXO B: SISTEMA ELECTROHIDRÁULICO	74
	REFERENCIAS BIBLIOGRÁFICAS	75

LISTA DE FIGURAS

	Pág.
Figura 1. Etapas del proceso de soldadura aluminotérmica en vía férrea del Cerrejón.	4
Figura 2. Proceso de Alineación de forma manual.....	6
Figura 3. Procedimiento y clasificación de soldadura.....	12
Figura 4. Superestructura del riel.	13
Figura 5. Partes del riel.....	15
Figura 6. Equipo de alistamiento.....	18
Figura 7. Corte y reemplazo de riel.	19
Figura 8. Alineación de riel en hongo, alma y patín.	20
Figura 9. Instalación de moldes.....	21
Figura 10. Pre calentamiento de soldadura.....	22
Figura 11. Evacuación de crisoles y retiro del desechable.....	23
Figura 12. Pulidora.	24
Figura 13. Clasificación general de los tipos de software CAD.....	26
Figura 14. Bomba de desplazamiento.	29
Figura 15. Bomba de engranaje.....	30
Figura 16. Bomba de paletas.	30
Figura 17. Bomba de tornillo.....	31
Figura 18. Bomba de pistón.....	31
Figura 19. Componentes generales de un cilindro hidráulico de simple efecto.	32
Figura 20. Cilindro de simple efecto.	34
Figura 21. Cilindro simple efecto salida en resorte.	34
Figura 22. Secciones y partes de un motor eléctrico.	35
Figura 23. Sistema de control en lazo cerrado.	38
Figura 24. Sistemas de control en lazo abierto.	39
Figura 25. Esquema de sistema de medición de distancias por tiempo de vuelo.	41
Figura 26. Esquema del dispositivo de escaneo láser con luz estructurada mediante método de triangulación.	41
Figura 27. Configuración de cámaras e iluminación.....	42
Figura 28. Cilindro y sus características.....	50
Figura 29. Principales partes del riel.	54
Figura 30. Esfuerzo- deformación.....	55
Figura 31. DCL Sistema de flexión sobre rieles.....	55
Figura 32. Sección A-C-DCL cortes de esfuerzo máximo.....	57
Figura 33. Cortes de esfuerzo máximo desde el apoyo de A hasta D Cortantes.....	58

Figura 34. Cortante.	59
Figura 35. Momento.	59
Figura 36. Datos de distribuidor comercial Forte.....	60
Figura 37. Principales componentes que integran el sistema.	62
Figura 38. Resultado de los esfuerzo en la simulación de la deformación de riel.....	63
Figura 39. Vista isométrica en 3D del sistema.	64
Figura 40. Vista isométrica posterior en 3D del sistema.....	64
Figura 41. Sistema manual según tiempo y cantidades de soldadura manual.....	65
Figura 42. Sistema manual según tiempo y cantidades de soldadura manual.....	66

LISTA DE TABLAS

	Pág.
Tabla 1. Definición de la normativa férrea parte I y II.	27
Tabla 2. Tipos de Bombas hidráulicas.	28
Tabla 3. Componentes de diseño, equipos, tipos de trabajo y velocidad.	47
Tabla 4. Materiales el equipo y sus componentes.	51
Tabla 5. Propiedades: límites elásticos y de tracción de aceros.	51
Tabla 6. Factores k para cilindros de acuerdo al sistema de fijación.	52
Tabla 7. Cantidades de soldadura aproximadas de forma manual.	65
Tabla 8. Cantidades de soldadura aproximadas con el diseño automatizado.	66
Tabla 9. Costos de operación y disponibilidad del sistema.	67
Tabla 10. Presupuesto del sistema.	68
Tabla 11. Diferencia entre ambos sistemas según algunos aspectos.	70

Dedicatoria

Mi tesis de graduación la dedico con todo mi sentir primeramente a Dios como respaldo absoluto en cada paso que di al iniciar este objetivo personal, pues fue el quien me brindo la fortaleza para avanzar cuando sentí desfallecer, a mi madre Ena luz Ulloa Arrieta quien me impulso con sus grandes consejos a seguir adelante cuando más lo necesitaba, a mis amados hijos Isaac Felipe Ramos y Moisés Elías Ramos quienes son mi motor y cada día me mostraron con una sonrisa el empuje que se debe tener para poder lograr tan inmemorable logro de superación para brindarles calidad de vida. Finalmente, a mis hermanos quienes han sido ejemplo de superación y apoyo incondicional basados en valores y principios éticos para lograr esta meta tan importante para mi vida profesional.

Humberto de Jesús Ramos Ulloa

El presente proyecto ²⁸ de grado se lo dedico primeramente a Dios, ya que gracias a él he logrado termina mi carrera. A mis padres por brindarme su apoyo en todo momento, por convertirme en la persona que hoy en día soy con valores y principios. ²³ A mi esposa ELYS RAMOS por el apoyo incondicional que me brindó, estuviste a mi lado en todo momento y situaciones difíciles, siempre ayudándome. Nunca me dejaste desfallecer. Gracias por tu apoyo incondicional Amor. A mis hijos Stephanny y Juan José por el ser el pilar fundamental para salir adelante y no rendirme en los estudios y poder llegar a ser un ejemplo para ellos. Finalmente, a todos mis familiares y amigos que creyeron en mí y me apoyaron para lograr esta meta en mi vida.

Richar Jiménez Coronado

Agradecimientos

Quiero agradecerle a la Universidad Antonio Nariño por brindarnos la oportunidad de formarnos académicamente, a pesar de las adversidades presentadas durante el transcurso de la carrera. A los profesores por transmitirnos sus conocimientos y contribuir en nuestros aprendizajes durante toda la carrera. A los compañeros por brindar su apoyo cuando se necesitaba. Al director, Rafael María Hurtado y codirector (a) MSc. Deisy Johana Cala Morales por orientarnos en la elaboración de este proyecto y por cada una de las Asesorías brindadas. A la empresa Carbones del Cerrejón Limited, por darnos la oportunidad de realizar el proyecto de grado dentro de las instalaciones de la empresa. A todas las personas que de una u otra forma colaboraron en la realización de este proyecto.

RESUMEN

Este trabajo de grado tiene como objetivo principal el diseño y automatización de la etapa de alineación y nivelación de rieles del proceso de soldadura aluminotérmica que realizan en la vía férrea de la empresa Cerrejón. Metodológicamente se desarrolló en tres fases para el cumplimiento de los objetivos específicos: en la primera se analizaron las etapas de alineación de rieles y nivelación del proceso actual de la empresa, la segunda aborda el diseño y simulación dinámica del sistema de automatización de alineación y nivelación, finalmente la tercera presenta el análisis comparativo del proceso manual versus el automatizado. Se observa que el proceso para tener eficacia en la nivelación como en la alineación, debe contar con un sistema de control que ayude a un mejor acople, a partir del mismo se puede llevar a cabo la unión porque el equipo tiene la capacidad de generar esfuerzos de 400 y 500 MPa. La animación del sistema desarrollado con el software SolidWorks muestra que la deformación según VON MISES máxima es de 450 MPa, por lo tanto el equipo debe tener la capacidad para deformarlo, sin que este supere su límite de fluencia.

Palabras clave: Alineación de rieles, soldadura aluminotérmica, vía férrea, diseño, automatización.

22
ABSTRACT

The main objective of this degree work is the design and automation of the rail alignment and leveling stage of the aluminothermic welding process carried out on the Cerrejón company railway. Methodologically, it was developed in three phases to fulfill the specific objectives: in the first, the rail alignment and leveling stages of the company's current process were analyzed, the second addresses the design and dynamic simulation of the alignment and leveling automation system. , finally the third presents the comparative analysis of the manual process versus the automated one. It is observed that the process to be effective in leveling as well as in alignment, must have a control system that helps a better coupling, from which the union can be carried out because the equipment has the capacity to generate efforts. of 400 and 500 MPa. The animation of the system developed with the SolidWorks software shows that the maximum deformation according to VON MISES is 450 MPa, therefore the equipment must have the capacity to deform it, without exceeding its yield point.

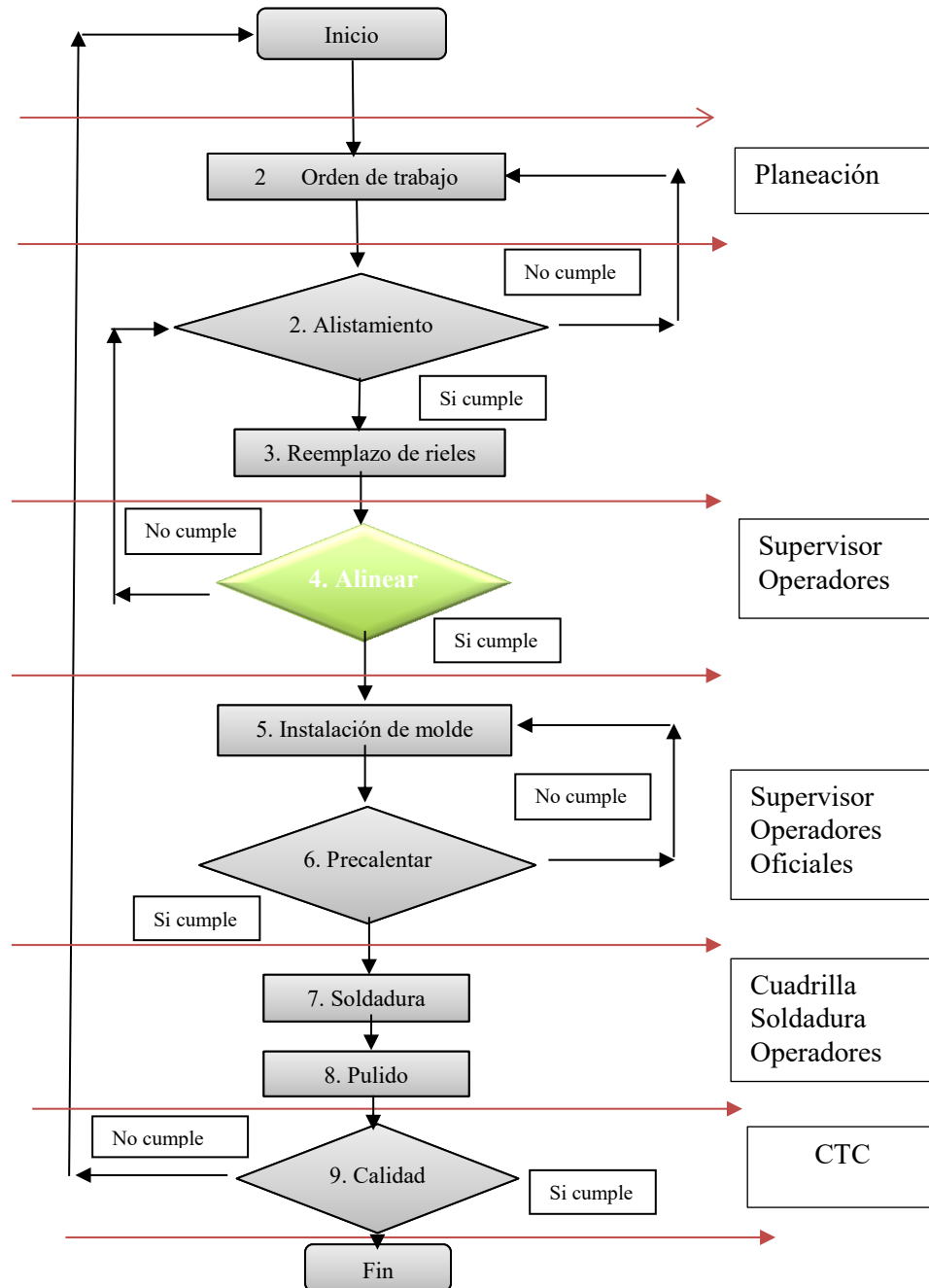
Keywords: Rail alignment, aluminothermic welding, railway, design, automation.

INTRODUCCIÓN

⁷ Cerrejón es una de las operaciones mineras de exportación de carbón a cielo abierto más grandes del mundo, un importante actor de la economía en Colombia y motor de La Guajira, región en la que concentra su actividad productiva. “Integra la exploración, extracción, transporte, embarque y exportación de carbón” [1]. ¹¹ En la Guajira la infraestructura está constituida por una línea férrea de 150 km de longitud con especificaciones de trocha ancha o estándar de 1,44 m, que comunica la mina de Cerrejón Zona Norte con la terminal portuaria conocida como Puerto Bolívar ubicada en Bahía Portete. Actualmente la empresa trabaja con dos locomotoras de 4500 caballos de fuerza, con capacidad de arrastre de 80 vagones por locomotora de 110 toneladas y una velocidad de desplazamiento de 70 km/ h [2]. Por su parte, ⁴ el 60% del carbón minado en Cerrejón es triturado y despachado en tren, y luego transportado a través de sistemas de cargue directo, que depositan el mineral directamente en las bodegas de los buques carboneros que zarpan a diferentes destinos [2]. El cerrejón para el proceso de mantenimiento de su vía férrea, específicamente cuando se requiere la unión o separación de rieles, que por algún motivo han sufrido separación o partidura afectando su compatibilidad, utiliza el proceso de soldadura aluminotérmica. La aluminotermia ¹⁴ fue descubierta en 1893 y patentada en 1895 por un químico alemán, el doctor Hans Goldschmidt. La primera aplicación comercial fue soldar tramos de vías ferroviarias en Essen, en 1899 [3]. Este proceso de soldadura aluminotérmica es fundamental para continuar las operaciones de trenes después de haber quedado la línea con restricción de velocidad o fuera de servicio por rotura de un riel. El proceso de soldadura

aluminotérmica que utiliza la empresa Cerrejón en el mantenimiento de la vía férrea se lleva a cabo en siete etapas:

Figura 1. Etapas del proceso de soldadura aluminotérmica en vía férrea del Cerrejón.



Fuente: Elaboración propia 2022.

Es precisamente en la etapa cuatro donde se centra el estudio de este trabajo, este proceso actualmente la empresa lo realiza de forma manual como se muestra en la Figura 1-2, es decir, utilizando unos martillos, cuñas y clavos. La anterior situación pone en riesgo al equipo de mantenimiento, provocando muchos desgastes físicos, exposición a un punto de pellizco en manos, dedos, falange, fracturas de manos, desmembramiento, aplastamiento entre el martillo y la cuña. Realizar este paso de manera manual también influye en el tiempo total que lleva realizar el proceso completo, impactando el trabajo en medio de la operación y las actividades entre trenes.² Todo proceso es susceptible de ser mejorado. Sin embargo, es importante dar prioridad a aquellos que presentan tiempos de ejecución muy largos, costos elevados o que pueden permitir una diferenciación competitiva mediante el uso de la tecnología avanzada² para el mejoramiento de los procesos como lo es la automatización. Entre los principales beneficios de realizar proyectos que involucren la automatización se puede destacar que “la automatización constituye particularmente, uno de los factores de aumento de la productividad y de mejora de la calidad”[4]. Adicionalmente, con la incorporación de la tecnología de automatización se pueden disminuir los errores en los diferentes procesos [5].

En Colombia existen deferentes leyes y normas que rigen el sector ferroviario, enfocadas²⁰ en factores técnicos de diseño, construcción, mantenimiento, operación, control y aspecto de seguridad. Así mismo se encuentran normas que aplican para el proceso de soldadura aluminotérmica. Es por ello que para este proyecto se tuvo en cuenta la legislación colombiana con respecto al transporte ferroviario, normativa técnica vigente, las disposiciones enmarcadas en el Manual de normatividad férrea parte I y II, así como el Código UIC 860/0 y las normas AREMA [6] . Al respecto, con todo lo expuesto

anteriormente se plantea el diseño de automatización de la alineación y nivelación de rieles del proceso de soldadura aluminotérmica en la vía férrea de la empresa Cerrejón.

Figura 2. Proceso de Alineación de forma manual.



Fuente: Elaboración propia 2021 (Tomada en campo).

El objetivo de este trabajo es realizar el diseño y simulación dinámica del sistema de automatización de alineación y nivelación de rieles del proceso de soldadura aluminotérmica en la vía férrea de la empresa Cerrejón. El trabajo está estructurado en siete apartados; el primero comprende todo lo concerniente a los antecedentes, el segundo presenta los objetivos generales y específicos, tercero la justificación, el cuarto habla del marco conceptual del proceso de soldadura aluminotérmica, automatización, tipo de software SolidWorks, manual técnico de normatividad férrea colombiana y los principales equipos que integran el sistema. En el quinto se plasma el desarrollo metodológico del proyecto. Finalmente, el sexto muestra los resultados obtenidos con base a cada uno de los objetivos específicos desarrollados.

1. ANTECEDENTES

Para el 2015, Antony Arturo Riveros Becerra y Daniel André Luque García, en su trabajo de grado titulado “Estudio del control de calidad en uniones de rieles de grúa tipo A100 soldadas por proceso aluminotérmico con ensayos no destructivos de ultrasonido industrial y partículas magnéticas fluorescentes” [7] comprueba la certeza de la aplicación en campo de los métodos de ensayos no destructivos de Partículas Magnéticas Fluorescentes y Ultrasonido Industrial y su capacidad de detección de discontinuidades en este tipo de proceso de soldadura. También elaboró procedimientos específicos para la inspección de la soldadura aluminotérmica en rieles de grúa tipo A100, pudiéndose realizar nuevamente los ensayos con base en los procedimientos ya definidos. Este estudio aporta un refuerzo en el trabajo de grado, con respecto al proceso aluminotérmico y su etapa de alineación y nivelación.

Así mismo en el 2012, Edinson Santiago Tenelanda Quishpi y Milton Rodrigo Zúñiga Miranda, en su trabajo de grado titulado “Comportamiento tribológico de las ruedas y rieles de los ferrocarriles sometidos a recargue por soldadura eléctrica en la empresa Ferrocarriles del Ecuador” [3], presenta un método que sirve para la recuperación de ruedas, identificando el tipo de material con el cual están fabricadas las misma, y rieles de los ferrocarriles. Por lo tanto, con este trabajo se revisa el aporte relacionado a la importancia del tipo de rieles que utilizan las vías férreas.

Finalmente, en el 2018 Guillermo Montiel Varela, en su trabajo de grado titulado “Análisis experimental del comportamiento del sistema ferroviario-vía por medio de señales dinámicas para monitoreo y detectar algún tipo de daño”[2], presenta un análisis experimental basado en la respuesta dinámica ante una excitación externa como medio para

la obtención de las frecuencias naturales que fueron introducidas como indicativo para la condición estructural. Partiendo de las condiciones físicas se identificaron las respectivas variables, permitiendo desarrollar un ambiente digital de la estructura para la simulación de la alineación y nivelación.

2. OBJETIVOS

2.1 Objetivo general

Diseñar la automatización de alineación y nivelación de rieles del proceso de soldadura aluminotérmica en la vía férrea de la empresa Cerrejón.

2.2 Objetivos específicos

- Analizar el procedimiento de alineación de rieles y nivelación del proceso de soldadura aluminotérmica en la vía férrea de la empresa Cerrejón.
- Diseñar y simular dinámicamente el sistema de automatización de alineación de rieles y nivelación del proceso de soldadura aluminotérmica de la empresa Cerrejón.
- Realizar el análisis comparativo del proceso manual versus el automatizado de alineación de rieles y nivelación del proceso de soldadura aluminotérmica en la vía férrea de la empresa Cerrejón.

3. JUSTIFICACIÓN

En la actualidad los sistemas modernos de alineación de rieles automatizados se están implementando de diversas formas, como una solución única para la reducción de tiempo en el proceso de soldadura aluminotérmica [8]. La empresa Cerrejón no es la excepción, el proceso de soldadura aluminotérmica que se lleva a cabo presenta una etapa fundamental conocida como alineación y nivelación de rieles en el mantenimiento de la vía férrea actualmente desarrollada de manera manual.

Aprovechando el avance tecnológico que existe en la actualidad se busca diseñar un sistema para la automatización de alineación y nivelación de rieles del proceso de soldadura aluminotérmica en la vía férrea de la empresa Cerrejón, considerando estos sistemas pertinentes debido a que han permitido obtener resultados altamente eficientes a costos asequibles, por mencionar algunos, facilita disminuir los riesgos como desgaste físico, exposición a punto de pellizco en manos, dedos, falange, fracturas de manos, desmembramiento y aplastamiento entre el martillo y la cuña, así como los tiempos asociados que conlleva la etapa, la cual, se estima entre 5 y 10 minutos.

4. MARCO TEÓRICO

La utilidad del modelo de soldadura aluminotérmica, ha sido recomendada para la optimización del tiempo y riesgo con el empleo de herramientas funcionales durante el proceso mostrado en la Figura 1 al principio del libro. Proceso: “Un proceso es una secuencia de acciones que se llevan a cabo para lograr un fin determinado. Un proceso se trata entonces, en general, de una serie de operaciones realizadas en orden específico y con un objetivo” [9].

Proceso de ⁹ soldadura: es un procedimiento de unión de dos piezas (generalmente metales) de igual o parecida composición, hecha de tal manera que el lugar de la unión constituye un todo sensiblemente homogéneo con las zonas adyacentes [10]. Existen diferentes procedimiento y clasificación de soldaduras tal como se muestran en la Figura 3.

En el caso de la soldadura aluminotérmica, la cual corresponde al presente trabajo, se utiliza una reacción química entre óxido de hierro y aluminio para producir calor, la cual recibe el nombre de térmica, luego se inicia la ignición con una tiza de magnesio encendida, se esperan los óxidos y se agregan al aluminio, por tanto queda el hierro solo, el cual se usa para obtener la soldadura [11].

Figura 3. Procedimiento y clasificación de soldadura.



Fuente: [10].

4.1 Ferrocarril

Un ferrocarril, es un medio de transporte guiado unidireccionalmente sobre la vía a través del riel y las ruedas. Asimismo, la vía se constituye en: infraestructura, la cual es formada por la plataforma. Y la superestructura: constituida por el riel, los durmientes, las fijaciones y el balastro [12] ver Figura 4.

Enmarcado dentro de la Primera Revolución Industrial, el nacimiento del primer ferrocarril supuso el ejemplo cumbre de la labor de emprendimiento tecnológico e industrial en occidente. Desde su invención, el ferrocarril fue visto como una manera rápida y eficiente de transportar grandes volúmenes de carga y significativas cantidades de personas en poco tiempo. Su funcionamiento se basa en el desplazamiento de los vehículos fijados a la locomotora o vagón propulsor a través de líneas o vías metálicas. Las mismas se fijan paralelamente y delimitan sus direcciones, permitiendo trazar físicamente distintas alternativas terrestres para dicho movimiento [1].

Figura 4. Superestructura del riel.



Fuente: Elaboración propia 2021 (Tomada en campo).

4.2 ⁵ Funciones de los componentes de la infraestructura de la vía férrea

- La plataforma debe estar bien compactada para soportar el impacto de la carga.
- La superestructura compuesta por riel, durmientes, fijaciones, balastro
- ⁵ El plano de formación debe tener inclinación suficiente entre tres a cuatro cm por metro para facilitar el escurrimiento del agua de lluvia.
- “El comportamiento de la plataforma no siempre está asegurado, pueden producirse asentamientos y deformaciones que por lo general son causadas por mala calidad del suelo y compactación deficiente” [13].

4.3 Riel

“Los rieles son la parte fundamental de la vía férrea, y actúan como soporte, dispositivo de guiado. La característica técnica importante del ferrocarril es el contacto entre el riel y la rueda con pestañas, considerando sus cualidades en el material, forma y peso” [14].

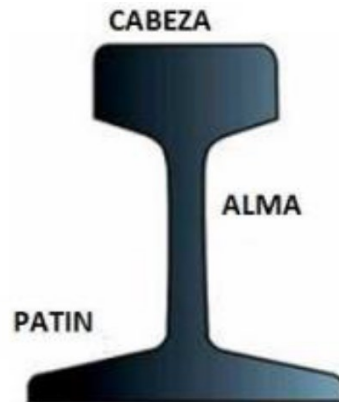
4.4 Fabricación y montaje

Para la fabricación del riel se hace por laminación del acero en bruto y se obtienen barras con el perfil requerido, que se cortan entamos. Luego, en el montaje se colocan las barras sobre los durmientes y se unen entre si mediante eclisa (bridas) y bulones, sujetándose al durmiente mediante algún sistema de fijación. También se ajusta a la trocha y se alinea y nivela el conjunto [15].

4.5 Partes del riel

El riel se divide en cabeza, alma y patín. En la Figura 5 se muestran las partes de un riel [16].

Figura 5. Partes del riel.



Fuente: [16].

- Cabeza: parte superior, que se utiliza como elemento de rodadura.
- Patín: base, de anchura mayor que la cabeza, cuya superficie inferior es plana para su apoyo en la traviesa.
- Alma: Parte de pequeño espesor que une la cabeza con el patín.

4.6 Tipos de riel

“Actualmente las principales administraciones ferroviarias a nivel mundial, consideran la elección del tipo de riel en función de la densidad de tráfico y criterios de selección del peso” [13].

4.6.1 *Riel ligero*

El peso de este riel no excede de los 40 kg por metro lineal. Se usa en líneas por las que marchan trenes sin peso excesivo o que transportan cargas ligeras, y cuya velocidad no es alta [3].

4.6.2 *Riel pesado*

Su peso oscila entre los 40 y 60 kg por metro lineal. Se utilizan cuando aumentan las exigencias de velocidad, seguridad y carga máxima a transportar. Principalmente se emplea en ferrocarriles de mercancías o pasajeros y metropolitanos, así como líneas de alta velocidad [3].

4.7 Soldadura aluminotérmica

La soldadura aluminotérmica se produce por la fusión creada por una reacción térmica que ocurre debido a la diferencia de energía libre entre el aluminio y el óxido de hierro. Esta discrepancia, produce suficiente calor para fundir el acero o cualquier otro metal o aleación sin la aplicación de otro tipo de energía. Los mecanismos para el proceso aluminotérmico son usados en polvos o gránulos. La primera reacción se inicia por una fuente de calor externa, el aluminio reduce el oxígeno del óxido de hierro, lo cual da como resultado en una solución fundida de óxido de aluminio [7].

Esta labor se lleva a cabo, cuando se requiere la unión o reparación de rieles que por algún motivo han sufrido separación o partidura afectando su compatibilidad. Esta

actividad es básica para continuar la operación de trenes después de haber quedado la línea con restricción de velocidad o fuera de servicio por rotura de un riel. Es importante señalar que existen rieles que vienen con defectos de fábricas, donde se debe utilizar clavos, placas de asientos del lado contrario y cuña para darle altura y manipular con las puntas de los mismos, para buscar la alineación. También se encuentran los efectos provocados en el proceso de transporte, almacenamiento de rieles sobre rieles y el tiempo que demora en llegar a la mina. Actualmente no se maneja un procedimiento que verifique que el riel está alineado en su longitud, estos rieles manejan una dimensión de 24 metros con peso de 40 – 60 kg/yardas.

Un riel es reemplazado normalmente cuando excede el límite de desgaste o presenta una falla detectada por ultrasonido. Esta situación se presenta cuando hay golpes de línea o codo, cuando se instala el riel a temperaturas muy bajas 125°F, soldaduras que ya se han realizados y fallas en la soldadura que traen los rieles prefabricados. El proceso de soldadura aluminotérmica se lleva a cabo, trabajando en medio de la operación (realizan la actividad entre trenes) y ventana de mantenimiento (8 o 12 horas según lo planeado, mantenimiento a los vagones y locomotoras).

Para conocer del proceso de soldadura aluminotérmica en la vía férrea de la empresa Cerrejón, se procedió a realizar las visitas de campo, identificando los siguientes pasos del proceso:

- Paso 1: Orden de trabajo

Como primer paso se verifica la orden de trabajo donde se reporta la falla de ultrasonido ubicada en un punto referenciado de la vía férrea, reportada por el camión inspector kilometro a kilómetro.

- Paso 2: Alistamiento

Luego de obtener el reporte de ubicación y longitud del riel con falla, se procede a un proceso de alistamiento de herramientas exclusivas de la vía férrea para labores de corrección. En la Figura 6 se muestra el equipo preparándose para iniciar el proceso.

Figura 6. Equipo de alistamiento.



Fuente: Elaboración propia 2021 (tomada en campo).

- Paso 3: Reemplazo y corte del riel

Reemplazado el riel que posee la falla según la medida, se efectúa un corte en la unión de dichos rieles dejando una holgura (separación de 1 pulgada entre la junta del riel a soldar).

Tal como se muestra en la Figura 7.

Figura 7. Corte y reemplazo de riel.



Fuente: Elaboración propia 2021 (Tomada en campo).

- Paso 4: Alinear

Alinear los rieles en la parte interna de la vía (lado trocha), debe tener continuidad (alinear en hongo, Alma y patín). La holgura que debe quedar entre los extremos de los rieles a soldar debe ser de $1'' + 1/16''$. Cada punta del riel es levantada manualmente con cuñas metálicas en sus placas de asiento para obtener la altura de alineación de cada riel, dejando dentro una altura adicional de $1/16''$ “en cada extremo, para que al caer la soldadura y pulido quede una alineación exacta en cada riel y no genere golpes de nivel. Tal como muestra en la Figura 8.

Figura 8. Alineación de riel en hongo, alma y patín.



Fuente: Elaboración propia 2021 (tomada en campo).

- Paso 5: Instalación de moldes

Dos personas instalan los moldes con sus respectivos cubre moldes (uno a cada lado del riel), se ajustan dándole pequeños golpes a los mismo a la vez que se le da vuelta a los tornillos Los moldes se sujetan lateralmente a los rieles por soldar y se sellan con un compuesto de arena sílica, para luego precalentarlos lo suficiente (1100° a 1800° Fahrenheit) a efecto de proporcionar las condiciones de una fusión completa entre el metal fundido y el metal base [2]. Tal como se muestra en la Figura 9.

Figura 9. Instalación de moldes.



Fuente: Elaboración propia 2021 (tomada en campo).

- Paso 6: Pre calentamiento y soldadura

En este paso se monta la antorcha de pre calentamiento para alinearla, se retira y se soplan los moldes con oxígeno para retirar impurezas por empaste. Los siguientes pasos complementan el proceso:

- Se enciende la antorcha en llama baja y se coloca sobre el soporte de la prensa universal, para pre calentar las caras de los rieles por un espacio de cinco minutos hasta que las caras de los rieles se tornen de un color rojo cereza y que registren una temperatura de 5° centígrados (40 ° F) o mayores [2] . En la Figura 10 se muestra el pre calentamiento de soldadura en campo.

Figura 10. Pre calentamiento de soldadura.



Fuente: Elaboración propia (tomada en campo).

- Un minuto antes de retirar la antorcha se debe precalentar el tapón diversificador lo suficiente (1100° a 1800° Fahrenheit) a efecto de proporcionar las condiciones de una fusión completa entre el metal fundido y el metal base. El proceso de pre calentamiento utiliza oxígeno, propano o butano, para precalentar es importante tener en cuenta los siguientes materiales reguladores, manguera y conectores de soldadura, cilindros de oxígeno líquido y quemadores para pre calentamiento y presiones de operación [2].
- Después de los 5 minutos de pre calentamiento se baja la llama y se retira la antorcha.
- Se espera que otra persona introduzca el tapón dentro del molde, monta el crisol desechable en la base de los cubre moldes con la manija direccionada hacia las tazas de escoria para que queden alineados las boquillas automáticas.

- Encender el fósforo introduciéndolo entre las paredes del molde y dentro del crisol se coloca la tapa inmediatamente.
- Retirarse unos tres o cuatro metros y se espera que la carga haga toda su reacción.

Se deja el crisol quieto por espacio de dos minutos, después de este tiempo se comienzan a retirar el crisol desechable y las tasas para escoria (con el mango de la herramienta de moldeadora). Los cubre moldes, cubre rieles y la prensa universal a los cinco minutos. Los procesos de soldadura aluminotérmica pueden aplicarse con diferentes tipos de crisoles refractarios, a saber: Crisol monolítico o de multiuso, crisol desechable, crisol degradable, los crisoles monolíticos [2]. El principio de soldadura aluminotérmica se basa en una reacción química exotérmica de polvo de aluminio y óxido de hierro, que produce suficiente calor para provocar la fusión [3].

- En la Figura 11 se muestra el crisol y retiro desechable en campo.

Figura 11. Evacuación de crisoles y retiro del desechable.



Fuente: Elaboración propia (tomada en campo).

- En caso de presentarse un incendio forestal se utiliza el extintor de agua, si no logra controlarlo informe al despacho de trenes de inmediato y solicite la ayuda que estime conveniente.
- Completados los cinco minutos de enfriamiento se tumban los moldes y dos personas proceden a cortar con la cizalla hidráulica para quitar el máximo de excedente en la superficie de rodamiento del riel y las partes laterales del hongo. El metal soldado y el riel deben enfriarse a 700° Fahrenheit antes de que se permita el paso de vehículos sobre la soldadura, o antes de retirar el gato hidráulico que tensa los rieles cuando sea el caso [2].

- Paso 7: Pulido

Se pule con la Pulidora de vaivén, se instalan las placas de asiento, tacos de madera para los orificios de los clavos, los clavos y las anclas, como también se realiza un tampeo manual cuatros durmientes a lado y lado en el área donde se hizo la soldadura.

Figura 12. Pulidora.



Fuente: Elaboración propia (tomada en campo).

4.8 Automatización

El significado de automatización hace referencia a los trabajos realizados por un operario humano y que en la Industria 4.0 pasan a ser automatizados y sustituidos por una máquina automática, un software informático o por un robot. El proceso de automatización implica mejorar los tiempos de ciclo, la productividad, la calidad del proceso y la competitividad de la empresa. Trabajar este último aspecto es de gran relevancia para las empresas. La globalización ha favorecido las importaciones y exportaciones de productos, convirtiendo el proceso de automatización en un elemento clave y diferenciador para seguir siendo competitivo y eficiente respecto a los competidores [17]. Se puede señalar que el principal objetivo de la automatización de los procesos de una empresa es lograr ser más eficientes mediante el aumento de la productividad. Todo ello se realiza a la vez que se mantiene o se mejora la calidad del producto.

4.9 Diseño asistido por computador (CAD) para el diseño industrial

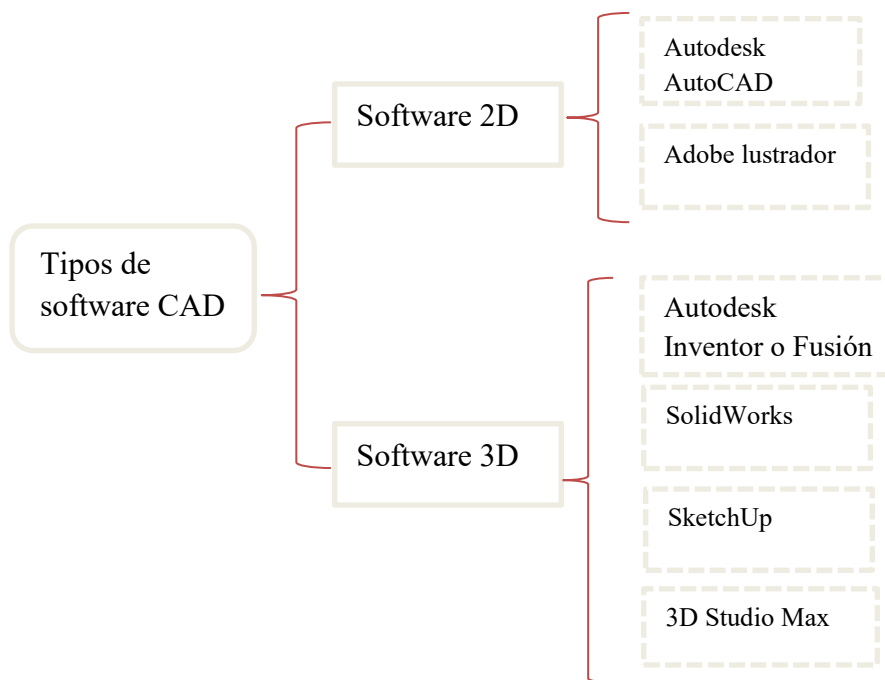
Hoy en día se cuenta con una variedad de softwares que ofrecen un abanico de soluciones para cubrir los aspectos implicados en el proceso de desarrollo del producto. Sus productos ofrecen la posibilidad de crear, diseñar, simular, fabricar, publicar y gestionar los datos del diseño. Entre ellos se encuentra SolidWorks, un software de diseño CAD 3D (diseño asistido por computadora) para modelar piezas, diseñar, simulación de productos, ensamblajes en 3D y planos en 2D [4]. A medida que las tecnologías mejoran y el software se vuelve más poderoso, también lo hacen las oportunidades para que los diseñadores creen productos, servicios y sistemas nuevos y emocionantes. La capacidad de crear prototipos,

visualizar y compartir diseños mejora todo el ciclo de diseño, desde el análisis de datos hasta los diseños finales. El uso de CAD para simular las condiciones en las que se utilizará un producto le permite al diseñador obtener datos valiosos a bajo costo [19].

4.10 Tipos de software CAD

CAD o diseño y dibujo asistido por computadora (CADD) es una tecnología para el diseño y la documentación técnica, que sustituye el dibujo manual por un proceso automatizado. Si eres diseñador, dibujante, arquitecto o ingeniero, es probable que hayas usado programas CAD 2D o 3D como AutoCAD o AutoCAD LT. Estos programas de software ampliamente usados pueden ayudarte a redactar documentación de construcción, explorar ideas de diseño, visualizar conceptos mediante renderizaciones fotorrealistas y simular el rendimiento de un diseño en el mundo real. Algunos de los más importantes softwares se muestran en la Figura 13.

Figura 13. Clasificación general de los tipos de software CAD.



Fuente: Elaboración propia.

4.11 Manual Técnico de Normatividad Férrea colombiana

Por medio de la cual se adopta el Manual Técnico de Normatividad Férrea colombiana sobre factores de diseño, construcción, operación y control ferroviario, mantenimiento, seguridad ferroviaria y otras recomendaciones. Las dos partes definidas se muestran en la Tabla 1.

Tabla 1. Definición de la normativa férrea parte I y II.

Manual de normatividad férrea parte I	Este manual define la normativa férrea para Colombia considerando los aspectos técnicos de diseño, construcción, operación, control y seguridad.
Manual de normatividad férrea parte II	Este manual define la normativa férrea para Colombia considerando los aspectos técnicos de mantenimiento y seguridad ferroviaria. También se enmarca en el código UIC 860/0 o las normas AREMA.

Fuente: Elaboración propia.

4.12 Bomba hidráulica

Una bomba hidráulica es una maquina capaz de transformar la energía con la que funciona (generalmente mecánica o eléctrica) en energía del fluido que intenta mover. Dicho de otra forma, suministra al fluido el caudal y la presión necesaria para cumplir determinada función [20].

4.12.1 Tipos de bombas hidráulicas

Según su principio de funcionamiento, las bombas hidráulicas se clasifican en:

Tabla 2. Tipos de Bombas hidráulicas.

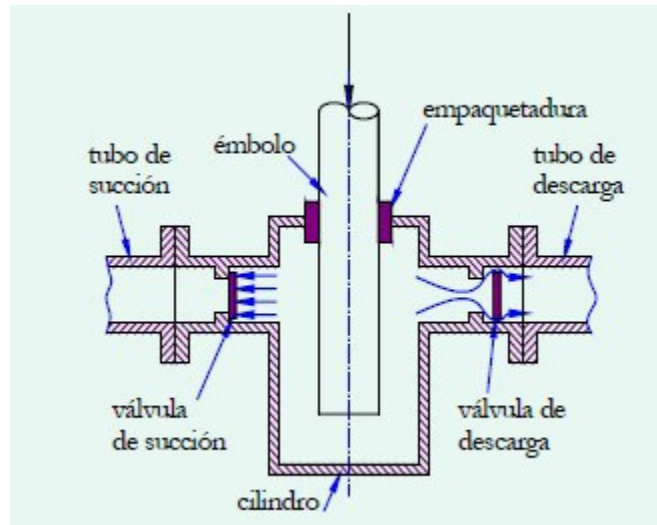
Tipos de bombas hidráulicas	
Bombas de desplazamiento positivo o volumétrico.	Según el tipo de accionamiento
Bombas alternativas u oscilantes	Electrobombas
Bombas de membrana	Bombas neumáticas
Bombas de émbolos	Bombas de accionamiento hidráulico
Bombas rotativas	Bombas manuales
Bombas de engranajes	Motobombas Diésel
Bombas de paletas	Motobombas Diésel
Bombas de tornillo	
Bomba de pistones	
Bombas peristálticas	

Fuente: Elaboración propia.

- Bombas de desplazamiento positivos o volumétricas

“Tienen un contorno móvil de volumen variable que obliga al fluido a avanzar a través de la máquina. En ellas se cede energía de presión al fluido mediante volúmenes confinados”[21]. En la Figura 14 se muestra un ejemplo de una bomba de desplazamiento.

Figura 14. Bomba de desplazamiento.

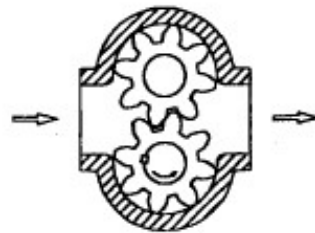


Fuente: [5].

A su vez, se dividen según su principio de funcionamiento en [21]:

- Bombas alternativas u oscilantes: están formadas por uno o varios pistones en movimiento alternativo y diversas válvulas de aspiración e impulsión. Pueden ser:
 - Bombas de membrana: la membrana elástica puede ser solidaria de un émbolo o desplazarse por la acción de la presión hidráulica de un fluido auxiliar.
 - Bombas de émbolos: un émbolo atrae fluido hacia un receptáculo en la carrera de aspiración y lo expulsa en la de impulsión. Pueden ser de efecto simple o de doble efecto, según que aspiren por una sola cara o por las dos del pistón. No necesitan ser cebadas.
 - Bombas rotativas: contienen un mecanismo en rotación encargado de transportar el fluido de la aspiración a la impulsión.
 - Bombas de engranajes: pueden ser, a su vez, de engranajes externos, internos, de lóbulos, ge rotor y helicoidales.

Figura 15. Bomba de engranaje.

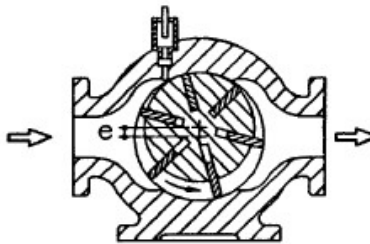


Bomba de engranajes

Fuente: [21].

- Bombas de paletas: pueden ser de paletas deslizantes o flexibles (y otras) y estar equilibradas o no.

Figura 16. Bomba de paletas.

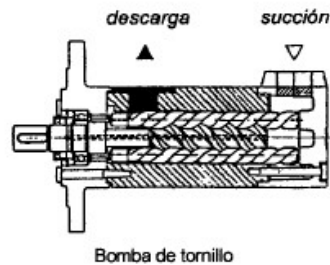


Bomba de paletas

Fuente: [21].

- Bombas de tornillo: Se basan en el principio del tornillo de Arquímedes. Destaca su uso en el bombeo de aguas residuales a baja altura, fangos de retorno o efluentes tratados.

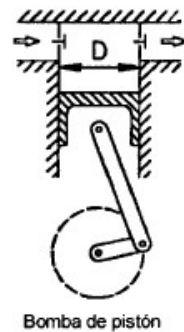
Figura 17. Bomba de tornillo.



Fuente: [21].

- Bomba de pistones: pueden tener los pistones dispuestos de forma axial o radial.

Figura 18. Bomba de pistón.



Fuente: [21].

- Bombas peristálticas: se utiliza un conducto flexible, que puede ser el mismo por el que circula el fluido en la instalación, para generar la impulsión.

Las bombas hidráulicas también pueden clasificarse según el tipo de accionamiento, distinguiéndose:

- Electrobombas: se trata de una bomba de eje vertical accionada mediante un motor eléctrico. El rodete está introducido en el agua, no hay tubería de aspiración y por ello no se desceban.

- Bombas neumáticas: bombas de desplazamiento positivo en las que la energía de entrada es neumática, normalmente a partir de aire comprimido.
- Bombas de accionamiento hidráulico.
- Bombas manuales.
- Motobombas Diésel.

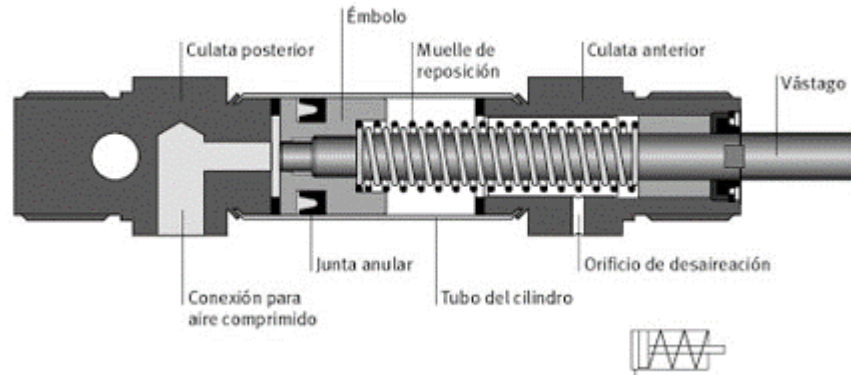
4.13 Cilindro hidráulico de simple efecto

Los cilindros hidráulicos de simple efecto funcionan bajo un concepto bastante simple: Una bomba inyecta el líquido, por lo general aceite, a un cilindro hueco con una pieza móvil en el interior, la cual se desplaza gracias a que el líquido ocupa todo el interior del cilindro. La fuerza y velocidad del desplazamiento dependerá, por un lado del volumen interno del cilindro, y por el otro, la capacidad de inyectar el líquido a presión que tenga la bomba hidráulica [22].

4.13.1 Partes de un cilindro hidráulico de simple efecto

Los principales componentes que se encuentran de manera general en un cilindro hidráulico de simple efecto son:

Figura 19. Componentes generales de un cilindro hidráulico de simple efecto.



Fuente: [22].

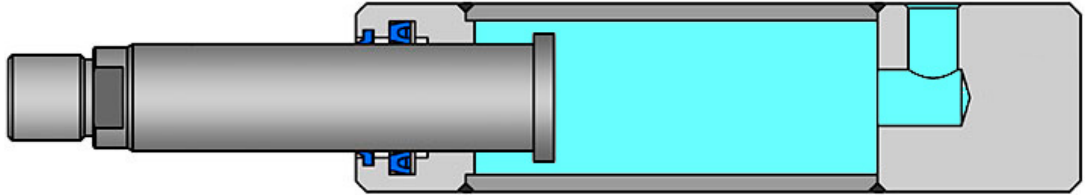
- La culata posterior: Pieza sólida encargada de encauzar y direccionar el fluido que entrará al cilindro.
- Conexión: Punto de acceso del fluido desde la bomba hacia el cilindro.
- Émbolo: Pieza móvil del mismo diámetro que el interior del cilindro, que se desplaza gracias a la presión del fluido.
- Junta anular: son piezas que ayudan a la estanqueidad del émbolo.
- Muelle de reposición: Es la pieza que le permite al émbolo volver a su posición de reposo, en caso de ser necesario.
- Culata anterior: la pieza que sella el extremo contrario de la pieza cilíndrica y mantiene todas las piezas juntas.
- Orificio de desaireación: evacúa el líquido que pueda haber pasado a través del émbolo.

4.13.2 Tipos de cilindros de simple efecto

- Simple efecto

“Regresan por la fuerza externa, es decir del equipo o elemento que recibe el movimiento axial del vástago, es por eso que generalmente trabajan dispuestos de manera vertical (ayuda de la fuerza de la gravedad)” [22].

Figura 20. Cilindro de simple efecto.

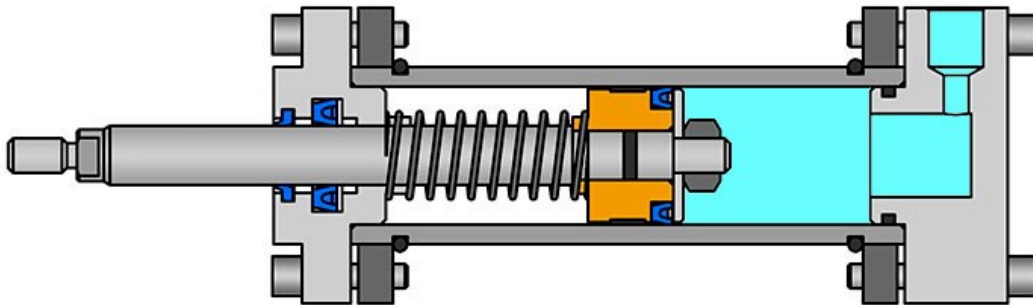


Fuente: [23].

- Simple efecto salida en resorte

Consta de un resorte que se retrae cuando el aceite llena la cámara del cilindro y empuja el émbolo hacia el extremo del cilindro y hace entrar el vástago, de esta manera, cuando se vacía la cámara el cilindro puede volver a su posición original sin depender de alguna fuerza externa [22].

Figura 21. Cilindro simple efecto salida en resorte.



Fuente: [23].

- Simple efecto entrada en resorte

En este caso, en la posición de reposo, es decir, cuando no hay aceite en la cámara del cilindro, el resorte retrae completamente el vástago, y es cuando se inyecta el aceite que se empuja el vástago hacia afuera del cilindro [22].

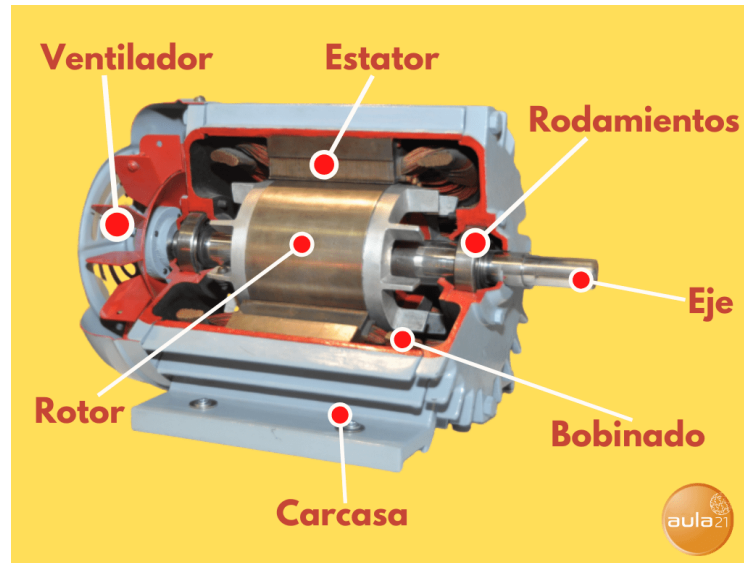
4.14 Motor eléctrico

“El motor eléctrico es una máquina electromecánica que convierte la energía eléctrica en energía mecánica. El principio de funcionamiento del motor eléctrico depende sobre todo de la interacción entre el campo magnético y el eléctrico” [24].

4.14.1 Partes de un motor eléctrico

“Un motor eléctrico tiene dos elementos esenciales. El primero, es un componente estático que consiste en materiales magnéticos y conductores eléctricos para generar campos magnéticos de una forma deseada, al que se le denomina estator” [24]. El segundo, que también está formado por conductores magnéticos y eléctricos para generar campos magnéticos de forma que interactúen con los campos generados por el estator, es conocido como el rotor. “El rotor comprende el componente móvil del motor, que tiene un eje giratorio para conectarse a la máquina que se está impulsando y algún medio para mantener un contacto eléctrico entre el rotor y la carcasa del motor” [24].

Figura 22. Secciones y partes de un motor eléctrico.



Fuente: [24].

4.14.2 Tipos de motores

- Motores de corriente directa (o continua)

Presentan la ventaja de tener una gran capacidad para regular su velocidad de rotación, lo cual los hace necesarios en aquellas de aplicaciones en las cuales se precisa un ajuste fino de la velocidad y torque. En estos motores el estator está formado por polos principales activados por corrientes continuas. Suelen llevar además polos auxiliares y en grandes potencias polos de compensación. El rotor se alimenta con corriente continua a través del colector y las escobillas [25].

Los devanados del estator pueden alimentarse de diferentes formas, dando lugar a motores de características distintas. Derivación: El estator se alimenta con la misma tensión

de alimentación que el inducido. Independiente: El estator se alimenta con una fuente de corriente continua independiente.

Serie: La intensidad que atraviesa los devanados del estator es la misma que alimenta el inducido. Compuesto: Es una combinación de las características Serie y Derivación.

- Motores de corriente alterna: síncronos y asíncronos

Los motores de corriente alternan son los más empleados, dada la gran ventaja de funcionar con la forma de corriente que suministran las empresas eléctricas, no requieren pasar la corriente alterna a corriente directa, por tanto, son de menor costo. Se clasifican en motores asíncronos (o de inducción) y motores síncronos. En los síncronos el eje gira a la misma velocidad que lo hace el campo magnético, en los asíncronos el eje se revoluciona a una velocidad poco menor a la del campo magnético [25].

4.15 Sistema de control

Es un sistema compuesto por un grupo de elementos que busca ejercer control sobre otros sistemas. Tiene como objetivo, completar de manera efectiva las tareas y asignaciones para las cuales fue programado. Para ello, deben comportarse de manera estable ante los errores [26].

4.15.1 Componentes del sistema de control

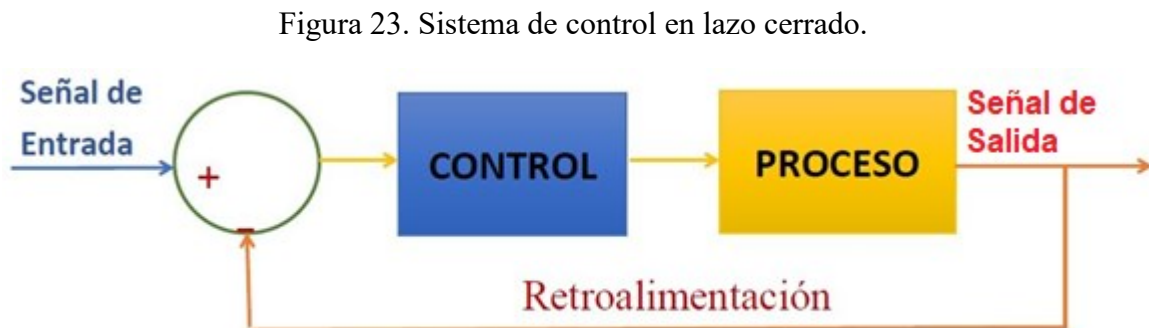
En la industria ha tomado gran relevancia la aplicación del control automático de procesos porque este permite mantener controladas ciertas variables como la temperatura, la humedad, la viscosidad, la presión, entre otras. Mantener estas variables estables es el objetivo del sistema de control [27]. Cuyos elementos básicos son los siguientes:

- Transductor (Sensor/Transmisor).

- Controlador.
- Actuador.

4.15.2 Tipos de sistemas de control

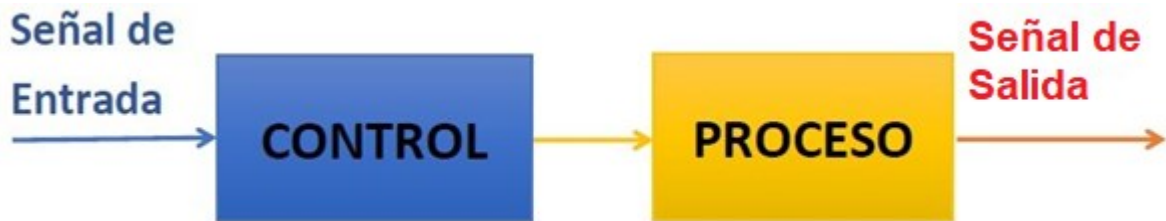
- Sistema de control automático: Son aquellos que de forma automática realizan procesos exactos, rápidos e independientes. Funcionan para medir datos y cotejarlos con los de salida. Están enmarcados en los sistemas de lazo cerrado, donde la salida que se quiere controlar se alimenta de la entrada y pueden realizar la comparación [26].



Fuente: [27].

- Sistema de control de lazo abierto: “Funcionan con un comportamiento diferente al explicado anteriormente, en estas técnicas la salida no tiene consecuencia sobre el sistema de control para concertar la operación” [26].

Figura 24. Sistemas de control en lazo abierto.



Fuente: [27].

- De acuerdo a la respuesta esperada: Tal como lo dice su nombre, están clasificados de acuerdo a la respuesta que se desee obtener. Al respecto, existen dos tipos, los estables que se dedican a ofrecer una indicación reducida en su salida y los inestables, que realizan entradas resumidas y no resumidas [26].
- Híbridos o conjuntos: Son aquellos donde está presente la mano del hombre y la automatización.

4.16 Técnicas para el control y mantenimiento de rieles

4.16.1 Técnica ultrasónica

Los ultrasonidos son ondas mecánicas de alta frecuencia ($f > 20\text{KHz}$) que se propagan en medios materiales. Se utilizan en Evaluación No Destructiva (END) como señales exploratorias para detectar cambios de impedancia acústica en el medio en que se propagan (producto de la velocidad de propagación por la densidad del medio). Un cambio brusco de impedancia acústica (una grieta, por ejemplo), produce una señal de eco indicativa de la presencia del defecto. En este tipo de aplicaciones, el mismo transductor emite pulsos ultrasónicos y recibe los ecos generados (operación en pulso-eco). En otros casos, se utiliza un transductor emisor y otro receptor (en transmisión), detectando los defectos por cambios

de intensidad en la señal recibida o por indicaciones de eco en el receptor (modo pitch-catch) [6]. “Funciona muy bien para la detección de defectos volumétricos en la cabeza y el alma del riel” [28].

4.16.2 Técnica por métodos electromagnéticos (corrientes inducidas)

Las inspecciones por corrientes inducidas son uno de los métodos de ensayos no destructivos (END) que se basan en el principio del electromagnetismo para inspeccionar equipos. Las corrientes inducidas se crean mediante un proceso conocido como inducción electromagnética. Cuando se aplica una corriente alterna a un conductor, por ejemplo un cable de cobre, se crea un campo magnético en el conductor y a su alrededor. Este campo magnético se expande a medida que la corriente alterna aumenta hasta llegar al máximo y se contrae cuando la corriente se reduce a cero. Si se sitúa otro conductor eléctrico muy cerca de este campo magnético variable, se induce una corriente en este segundo conductor. Estas corrientes inducidas son corrientes de Foucault que fluyen en círculos [7]. Corrientes inducidas electromagnéticas, se ajusta a la detección de defectos superficiales y subsuperficiales ubicadas en la cabeza. No detectan defectos en la parte inferior del riel (patín).

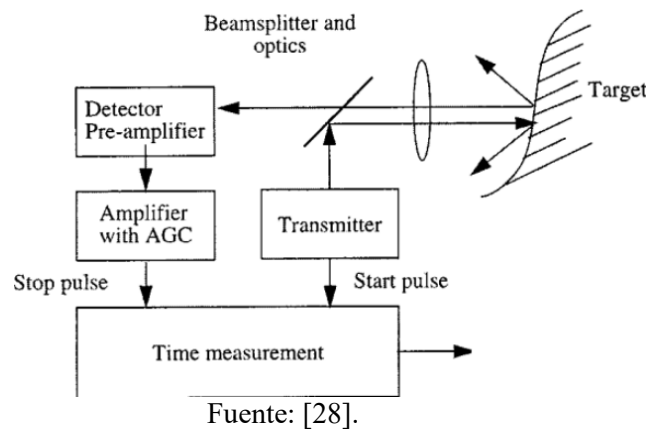
4.16.3 Técnica de inspección sin contacto

Actualmente podemos encontrar disponibles tres tipos de sistemas ópticos de inspección sin contacto:

- Sistemas de escaneo por triangulación láser

La técnica de medición de distancias por tiempo de vuelo fue originalmente empleada en aplicaciones militares y topográficas. Se refiere al tiempo que le toma a un pulso de energía viajar desde su transmisor a un objeto observado y entonces volver al receptor. Si se emplea luz como fuente de energía, el parámetro relevante involucrado en la cuenta es la velocidad de la luz $3 \times 10^8 \text{ m/s}$. Un sistema de TOF mide el tiempo de viaje entre la emisión de un pulso de luz y el retorno del pulso eco resultante de la reflectancia del objeto [28].

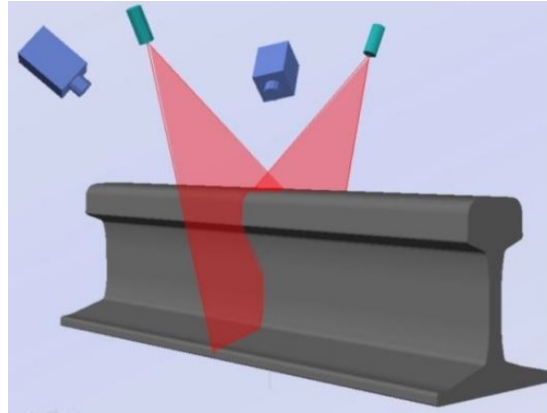
Figura 25. Esquema de sistema de medición de distancias por tiempo de vuelo.



- Sistemas de escaneo láser en base a tiempo de vuelo

“Los sistemas de escaneo láser se emplean para medir sin contacto la geometría de un componente mediante el uso de cámaras de alta velocidad y la proyección de líneas láser” [28]. En la Figura 26 se muestra un esquema simplificado de la operación del dispositivo, en donde el proyector de línea láser se encuentra solidario a la cámara. El sensor es una cámara de alta resolución con alta velocidad de captura. La línea láser proyectada dibuja el perfil del objeto bajo estudio y éste es captado con el sensor.

Figura 26. Esquema del dispositivo de escaneo láser con luz estructurada mediante método de triangulación.

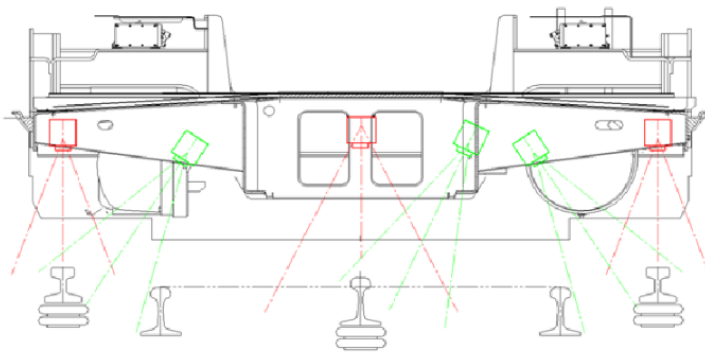


Fuente: [28].

- Sistemas de inspección basados en visión

Los sensores de visión (visión artificial o sistemas de visión) son productos que consisten en una cámara de vídeo, pantalla e interfaz, y un procesador de computadora para automatizar procesos industriales y decisiones. Éstos se utilizan comúnmente para la medición, las decisiones pasan/no pasa y otras características observables relacionadas con la calidad del producto. Cuando la cámara tiene un procesador integral, se llama una cámara inteligente [28].

Figura 27. Configuración de cámaras e iluminación.



Fuente: [28].

5. DESARROLLO METODOLÓGICO

El proyecto se lleva a cabo en las fases y actividades descritas en los siguientes subapartados:

5.1 Visita de campo, alineación y nivelación de rieles en el Cerrejón.

- Revisar las referencias bibliográficas relacionadas con el proceso de alineación y nivelación de rieles el proceso de soldadura Aluminotérmica.

Para esta actividad primeramente se identificaron los temas principales del trabajo de grado como: soldadura aluminotérmica, sistemas, automatización, sensores, rieles etc. Después del anterior proceso se determinaron los repositorios y bases de datos virtuales y bibliotecas, principalmente de la universidad Antoni Nariño, el SENA y tesis de grados. Posteriormente se hizo una carpeta donde se descargaron todos los libros, pdf, tesis y páginas web. Finalmente se revisaron cada uno de ellos y se toma la información pertinente con los temas y se plasman en el trabajo con sus respectivas referencias utilizando las normas IEEE.

- A través de las visitas de campo definir las etapas que están presente en el proceso de alineación y nivelación de rieles.

Luego de obtener toda la información referenciada según el apartado anterior, se solicita a la empresa cerrejón el permiso para presenciar el proceso de una soldadura aluminotérmica en campo. En esta visita se identificaron cada uno de los pasos que conlleva dicho proceso. Se identificaron ocho etapas: primero se verifica orden de trabajo, alistamiento de herramientas exclusivas de la vía férrea, remplazado del riel que posee la falla según la medida, alinear los rieles en el hongo, Alma y patín, instalación de los moldes, antorcha de precalentamiento, utilización de la Pulidora de vaivén y calidad. Se tomaron los

tiempos que toma cada una de las etapas. Principalmente la etapa de alineación y nivelación que esta entre 5 – 10 minutos, en esta etapa primero se le corta la pulgada ambos rieles, luego se inicia el levantamiento del riel colocándole sus respectivas cuñas. Es importante resaltar que se tiene en cuenta tres puntos para alinear un riel: Hongo, cuerpo y platin o alma. También se observa cómo se realiza de manera manual, donde claramente se nota el riesgo que están expuestos los trabajadores como: desgaste físico, exposición a un punto de pellizco en manos, dedos, falange, fracturas de manos, desmembramiento y aplastamiento entre el martillo y la cuña. Toda esta información fue evidenciada a través de fotografías y apuntes en la libreta.

- Descripción del tipo de perfil, grado de acero, rango de dureza que utilizan los rieles en la vía férrea de la empresa Cerrejón.

En esta actividad se entrevista a dos operarios momentos antes de empezar a realizar el proceso de soldadura aluminotérmica. Los cuales indicaron el tipo de perfil, grado de acero, rango de dureza que utilizan los rieles. Los pesos del riel esta entre 136 lb/yd y 141 lb/yd de los fabricantes Workingto y Nippon. La composición química del acero se fija para conseguir unas propiedades físicas determinadas, la más importante es la Resistencia a atracción. Según la información entregada por la cuadrilla la resistencia está un poco más de 110 kg/mm². otras características son: el peso 7.83 kg/dm³, dilatación $K 1.05^* - 10 - 5$ grados, módulo de elasticidad $E 2.00^* 10^6$ kg/cm², Dureza N 210-250 ud. BRINELL y Dureza N.D. 375 ud. BRINELL.

- Determinar las propiedades mecánicas, tipos de defectos y zonas donde se producen los mismos, en los rieles que se utilizan en la vía férrea de la empresa Cerrejón.

En esta actividad como en la anterior se entrevista a dos operarios momentos antes de empezar a realizar el proceso de soldadura aluminotérmica. Los cuales indicaron en las propiedades mecánicas, tipos de defectos y zonas donde se producen los mismos. Entre los defectos más comunes se encuentran defectos de fábricas, efectos en el proceso de transporte, almacenamiento de rieles sobre rieles por mucho tiempo, la falta de un procedimiento que verifique que el riel esta alineado o en su longitud, exceso de desgaste, fallas detectadas por ultrasonido, golpes de líneas o codo. Los efectos son más frecuentes en la hongo del riel.

5.2 Procedimiento, diseño y simulación dinámica del sistema.

- Definir el procedimiento para la alineación de los rieles en la parte interna de la vía (lado trocha), donde el alineamiento debe tener continuidad (alinear los rieles en el hongo, alma y patín), considerando una holgura que debe quedar entre los extremos de los rieles a soldar $1'' + 1/16''$.

Con la información suministradas por los operadores y la revisión del manual del soldadura aluminotérmica que maneja la empresa se define el proceso de alineación considerando el sistema con los cilindros. Cabe señalar que el proceso para determinar las medidas se sigue determinando con la regla de medición.

- Después de obtener la información de los apartados anteriores se lleva a cabo el dimensionamiento y cálculos de resistencia de la estructura, la potencia eléctrica del motor elevador y el cálculo de fatiga.
- En esta actividad de determinan las especificaciones del diseño con los componentes mecánicos, eléctricos e hidráulicos, etc.

- Finalmente se realiza el diseño del sistema, estructura, simulación y planimetría a través de SOLIDWORKS, software CAD 3D (diseño asistido por computadora) y planos en 2D.

5.3 Análisis comparativo del proceso manual versus el automatizado.

- Realizar un cuadro con diferentes aspectos como productividad, riesgos y beneficios fundamentales que integran cada uno de los sistemas.

Con toda la información recolectada en campo y la que arrojaron los respectivos cálculos se realiza un cuadro, mostrando los principales aspectos como productividad, riesgo y beneficios fundamentales de los sistemas.

- Selección de cada uno de los elementos que integra el sistema.

Con los datos obtenidos en los cálculos y revisando catálogos y diferentes costos se seleccionan los elementos que integran el sistema.

- Presentar un estimado de costo del diseño automatizado, según sus elementos fundamentales.

Después de seleccionar los respectivos elementos que integran el sistema, se determina los costos de cada uno de ellos a través de catálogos y proveedores. Posteriormente se realiza un presupuesto estimado del sistema.

5.4 Componentes de diseño

Para la selección del grupo motriz se hace necesario analizar el tipo trabajo a realizar por lo tanto es importante identificar componente se va a utilizar. A continuación, la tabla muestra los diferentes componentes para realizar trabajos a presiones considerables en los rieles. En la Tabla 3 se muestran los equipos, tipos de trabajo y velocidad respectivamente.

Tabla 3. Componentes de diseño, equipos, tipos de trabajo y velocidad.

Equipo	Tipos de Trabajo	Velocidad
Bomba hidráulica	Aplica en Trabajo pesado y se utiliza para deformar componentes metálicos de gran resistencia trabaja entre 30- 80 bares	Baja velocidad y precisión a la hora de mantener altas presiones
Compresor	Aplica para trabajos de automatización y trabajos livianos entre 8-10 bares	Trabaja en producción y altas velocidades

Fuente: Elaboración propia.

Como es evidente se selecciona un grupo motriz que maneje altas presiones y que su velocidad de trabajo sea bajas para tener precisión al trabajo a desarrollar. Se opta por un sistema hidráulico por que cumple con las características requeridas para el trabajo requerido.

- Bomba hidráulica

Para el cálculo de la generación de potencia como lo es la bomba hidráulica, se tiene que regir bajos principios físicos como lo es la ecuación de Bernoulli que menciona que:

$$\frac{v^2}{2} + P + \rho gZ$$

Donde:

v: Velocidad

ρ : Densidad del fluido

p: Presión

g: gravedad

Z: altura en dirección de la gravedad

Este componente es el que genera el caudal dentro del circuito hidráulico, está definida como la capacidad de caudal que es capaz de producir. Para conocer la capacidad de la bomba es importante conocer el volumen ya que es indispensable y conociéndolo se puede obtener el cilindraje de la bomba.

$$v = \frac{\pi}{4} (D_I^2 - D_0^2) * A$$

- ²⁶ Cilindro actuador

Este es el encargado de transmitir la energía mecánica o empuje de carga hasta mantener el nivel de los rieles. El cilindro actuador de simple efecto permite el paso de fluido a través de un orificio del embolo, por lo que solo transmite esfuerzo en un solo sentido. Para el cálculo del diámetro del vástago se aplica la teoría de Euler que menciona que para un determinado diámetro (d) de vástago la fuerza máxima que puede soportar sin que sufra pandeo viene dada por:

$$F_{Max} = \frac{K}{S}$$

Donde:

S: factor de seguridad (valor entre 0,5 y 4 de acuerdo con el sistema de fijación adaptado, ver tabla 6-4).

K: Carga de pandeo en kilogramos.

La carga K se puede calcular como:

$$K = \frac{\pi EI}{L^2}$$

Donde:

E: El módulo de elasticidad que para el caso del acero al carbono A36 es de $2,10 \times 10^6 \text{ kg/cm}^2$

I: Momento de inercia del vástago que para este estudio es circular.

$$I = \frac{\pi d^4}{64}$$

L: Longitud de pandeo del vástago.

d: Diámetro del vástago

$$I = \frac{\pi * (0.7)^4}{64} = 0,01178 \text{ m}^4$$

$$K = \frac{\pi EI}{L^2}$$

$$K = \frac{\pi * \left(\frac{2,10 \times 10^6 \text{ kg}}{\text{cm}^2} \right) * (0,01178 \text{ m}^4)}{1,6 \text{ cm}^2} = 48572,9 \text{ kg}$$

Con los datos calculados se obtiene el valor de la fuerza máxima,

$$F_{Max} = \frac{48572,9 \text{ kgf}}{3,5} = 13877,9 \text{ kgf}$$

$$F_{Max} = 136,0 \text{ kN}$$

- Cálculo del Cilindro

Conociendo el valor de la fuerza de empuje de los rieles que hace que este evite ser alineado se tiene lo siguiente:

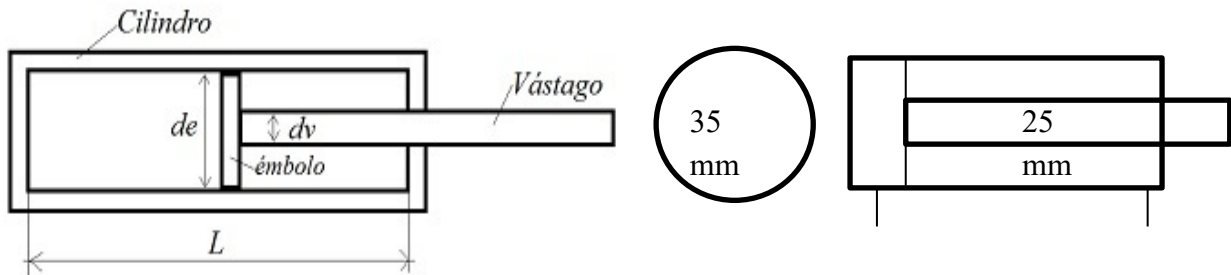
$$F_e = \frac{0.785 d_e^2 P}{10^4}$$

d_e : Diámetro del embolo

P: Presión de servicio 18,5 Bar

En la Figura 28 se muestra el cilindro con las diferentes características y sus indicaciones de cálculos.

Figura 28. Cilindro y sus características.



Fuente: [8].

Conociendo las dimensiones de los cilindros, por lo que su área es circular:

$$A_{vástago} = \frac{\pi d^2}{4}$$

$$A_{vástago} = \frac{\pi(0.025m)^2}{4} = 4,9 \times 10^{-4} m^2$$

$$A_{cilindro} = \frac{\pi d^2}{4}$$

$$A_{cilindro} = \frac{\pi(0,035m)^2}{4} = 9,62 \times 10^{-4} m^2$$

Se calcula el área efectiva del vástago

$$A_{Efectiva} = 4,72 \times 10^{-4} m^2$$

Con la presión entregada se calcula la fuerza:

$$F = P * A$$

$$P = \frac{30kN}{4,9 \times 10^{-4} m^2} = 61224,48 N/m^2$$

La fuerza de compresión de los cilindros está en 30 kN, con el objetivo de desplazar los rieles hasta una altura de 1/16”, esto permite que a la hora de realizar el proceso de unión por fundido este por su propio peso quede totalmente nivelado. En las Tablas 4, 5 y 6 se muestra el material de cada componente del diseño y las propiedades de resistencia como el límite elástico y de tracción.

Tabla 4. Materiales el equipo y sus componentes.

Pieza	Material
Base	Acero Fundido
Camisa Principal	Acero Al Carbono
Pistón Principal	ASTM A36
Carcasa	Acero Fundido
Brazos equipo	Acero al carbono ASTM A36

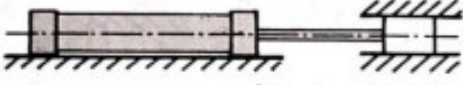
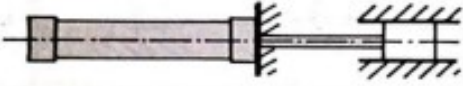
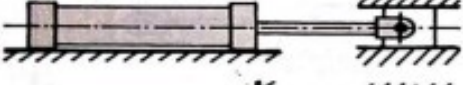
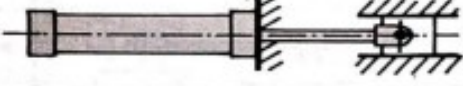
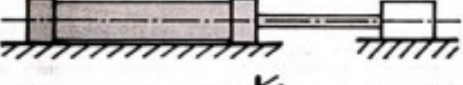
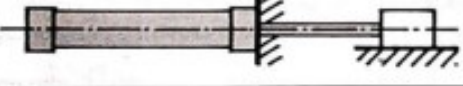
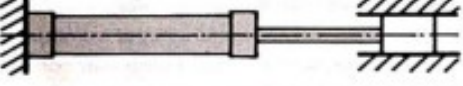
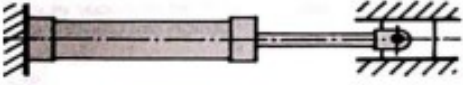
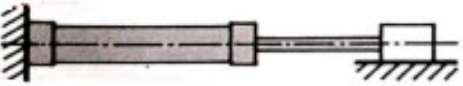

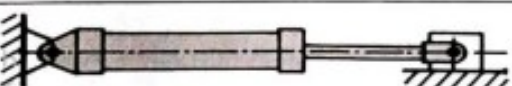
Fuente: Elaboración propia.

Tabla 5. Propiedades: límites elásticos y de tracción de aceros.

Material	Límite Elásticos (MPa)	Límite De Tracción (MPa)
Acero Fundido	350	420
ASTM A36	200	400
Acero Al Carbono 1020	204	425

Fuente: Elaboración propia.

Tabla 6. Factores k para cilindros de acuerdo al sistema de fijación.

COEFICIENTE K PARA CILINDROS DE ACUERDO AL SISTEMA DE FIJACIÓN ADOPTADO			
Fijación del cilindro	Representación esquemática de la aplicación	Fijación del extremo del vástago en la aplicación	k
patas delante y atrás		Fijo y rígidamente guiado.	0,5
			
Brida Frontal		Articulado y rígidamente guiado.	0,7
			
		Soportado pero no rígidamente guiado.	2
			
Brida posterior		Fijo y rígidamente guiado.	1
		Articulado pero no rígidamente guiado.	1,5
		Soportado pero no rígidamente guiado.	3,5-4
Charnela posterior		Articulado y rígidamente guiado.	2
		Articulado pero no rígidamente guiado.	4

Fuente: [9].

6. RESULTADOS Y ANÁLISIS DE RESULTADOS

6.1 Diseño y simulación del sistema

Para el diseño de los componentes se debe tener en cuenta diferentes criterios como lo son cada uno de los componentes:

6.2 Carga a soportar el riel

Los ferrocarriles son medios de transporte tanto de material como de personas, por ende, deben soportar grandes esfuerzos, siendo los esfuerzos de flexión los que más sufren algunos equipos de transporte y rieles, ocasionando que el chasis del equipo se deforme e inclusive se fracture al igual que el riel por donde circula, debido a esas enormes cargas que sobrepasan el esfuerzo máximo del material.

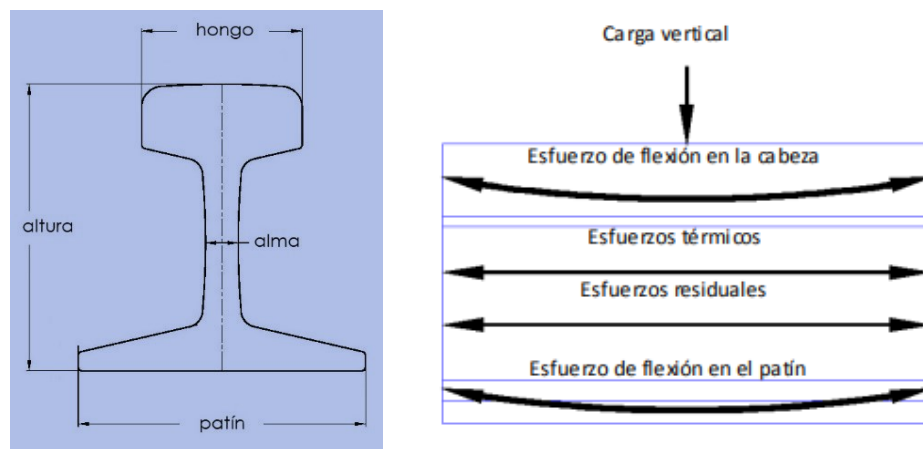
6.2.1 *Esfuerzos de flexión*

La flexión en los rieles puede ocurrir debido a diversos factores:

- La carga vertical aplicada por las ruedas, la cual causa flexión vertical entre los durmientes. Esto conlleva a esfuerzos longitudinales de tensión en el patín y de compresión en la cabeza del riel.
- La carga vertical también puede causar flexión vertical en el soporte del alma. Esto conlleva a que se presenten esfuerzos longitudinales de tensión sobre las eclisas.
- La carga lateral aplicada por las ruedas, ésta causa que la cabeza del riel se mueva lateralmente respecto al patín. Esto genera esfuerzos verticales de tensión en el alma del riel. Esta carga también incrementa los esfuerzos longitudinales sobre las eclisas ubicadas en el lado de campo.

- Las cargas verticales que son aplicadas a una cierta distancia de la línea central del riel; por ejemplo: cuando zonas de cavidades en la rueda entran en contacto con las zonas planas del riel. Esto conlleva a la torsión del riel, lo cual puede causar esfuerzos de tensión vertical adicionales en el alma del riel y esfuerzos longitudinales de tensión en las eclisas [10]. En la Figura 29 se muestran las principales partes del riel.

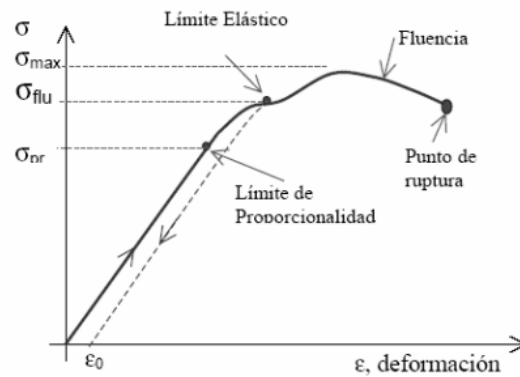
Figura 29. Principales partes del riel.



Fuente: Elaboracion propia.

La resistencia que va a soportar el riel para que evite sufrir rotura debido a los constantes y ciclos de cargas de ferrocarriles, hace que el material se fatigue y llegue hasta el esfuerzo último donde este no podrá soportar la capacidad de oponerse a ser deformado, por lo tanto, llega hasta un esfuerzo de rotura (punto de rotura) y esta fractura. En la Figura 30 se muestra el esfuerzo- deformación en ella se evidencia los puntos críticos a los cuales está sometido el metal.

Figura 30. Esfuerzo- deformación.



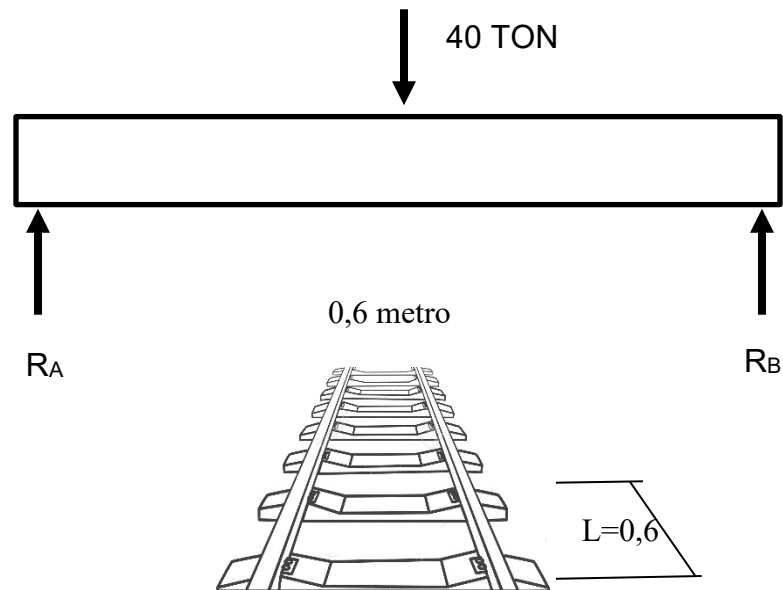
Fuente: [11].

Las cargas que se generan son cíclicas y se asimilan a cargas de flexión a lo largo de la viga o riel, para el caso de los cálculos de esfuerzos se toman la fuerza con la que el tren se desplaza sobre el riel, este con su capacidad máxima de carga. Se estima que el peso de un tren con máxima carga puede estar en las 40 toneladas, es decir 40000kg de peso.

- Diagrama de flexión

²⁷ En la Figura 31 se muestra el sistema de flexión.

Figura 31. DCL Sistema de flexión sobre rieles.



Fuente: Elaboración propia.

$$F = m * g$$

$$F = 40000Kg * \frac{9,8m}{s^2} = 392000N$$

$$F = 392kN$$

A continuación, se calculan las reacciones en los apoyos, se hace una sumatoria de fuerzas y de momento para calcular el valor de las reacciones que actúan sobre el riel:

$$\curvearrowright \sum M_A = 0$$

$$R_B * 0,6m - 392kN * (0,3m) = 0$$

$$R_B = 196 kN$$

$$\downarrow + \sum F_Y = 0$$

$$-R_A - R_B + F = 0$$

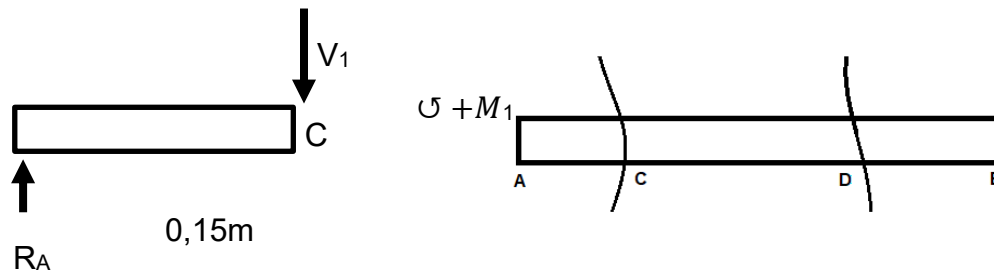
$$-R_A - R_B + 392kN = 0$$

$$R_A = 196kN$$

Seguidamente se hacen unos cortes para obtener el esfuerzo máximo entre los extremos de las reacciones que va A-B y se seccionan en partes iguales para el cálculo correspondiente:

- Sección A-C DCL

Figura 32. Sección A-C-DCL cortes de esfuerzo máximo.



Fuente: Elaboración propia.

$$\sum M_C = 0$$

$$-R_A * (0,15m) + M_1 = 0$$

$$M_1 = 29,14kN.m$$

$$\sum F_Y = 0$$

$$-R_A - V_1 = 0$$

$$V_1 = 196kN$$

- Sección A-D

Al igual que la sección A-C ahora se toma desde el apoyo A-D y se realiza una sumatoria de momento y de fuerza para el cálculo de los cortantes y momento flector.

$$\sum M_C = 0$$

$$-R_A * (0,15m) + M_1 = 0$$

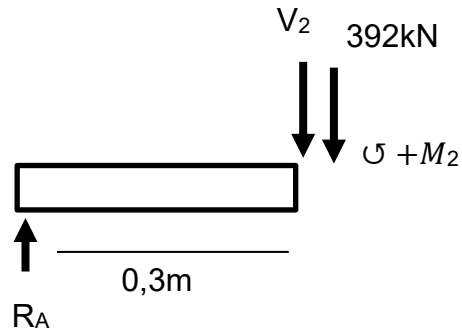
$$M_1 = 29,14kN.m$$

$$\sum F_Y = 0$$

$$-R_A - V_1 = 0$$

- Sección A-D. DCL

Figura 33. Cortes de esfuerzo máximo desde el apoyo de A hasta D Cortantes.



Fuente: Elaboración propia.

$$U + \sum M_D = 0$$

$$-R_A * (0,3m) + M_2 = 0$$

$$M_2 = 58,8kN.m$$

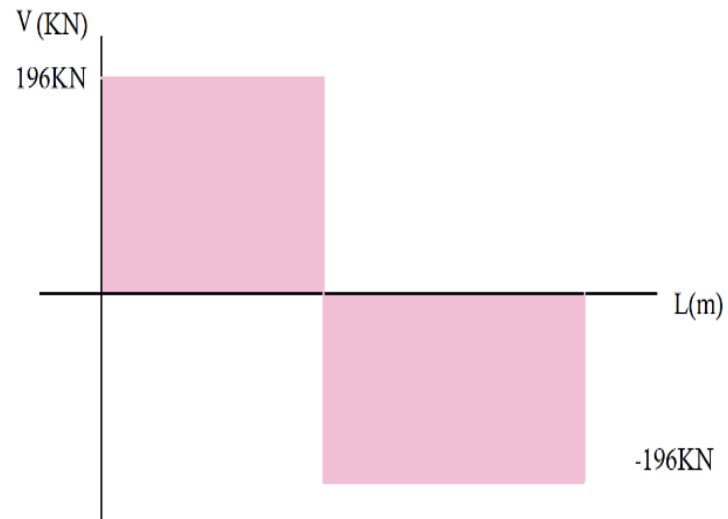
$$\downarrow + \sum F_Y = 0$$

$$-R_A - V_2 - 392kN = 0$$

$$V_2 = 196 kN$$

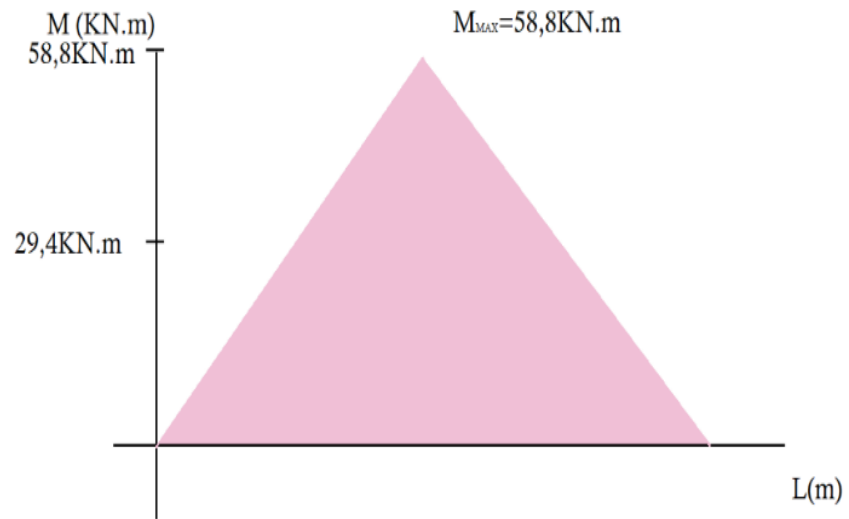
A continuación, en la Figura 34 y 35 se observa el diagrama que permite conocer los valores máximos de las fuerzas cortante como de momento flector. En ella se observa el comportamiento que permiten analizar los valores a lo largo del riel. Con el valor mostrado del diagrama se calcula el cortante máximo sobre el riel de (196KN), para el caso del momento flector se tiene 58,8 N.m, permitiendo así calcular el esfuerzo máximo.

Figura 34. Cortante.



Fuente: Elaboración propia.

Figura 35. Momento.



Fuente: Elaboración propia.

Con el cálculo de momento máximo, se calcula el esfuerzo máximo que pueda soportar el riel con la carga de 40 toneladas.

$$\sigma_{Max} = \frac{M_{Max} * c}{I}$$

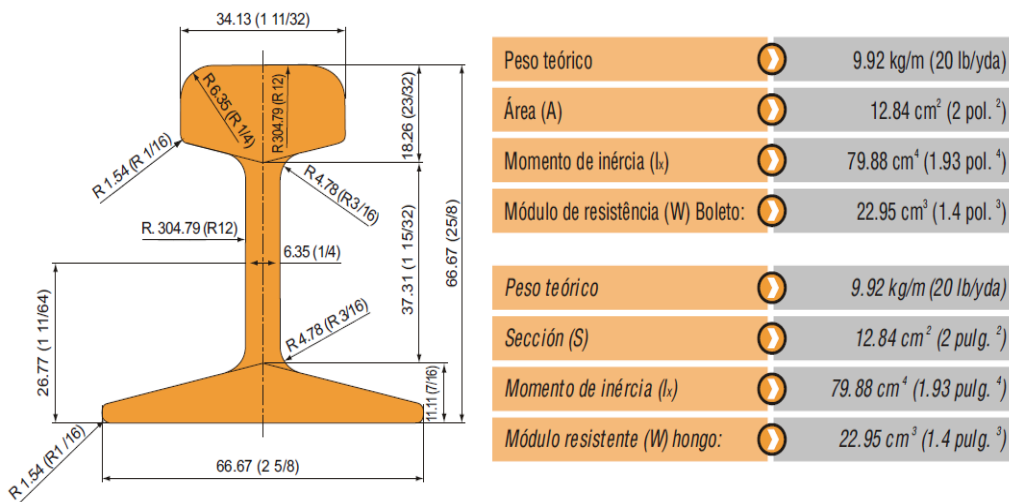
Donde:

C: Centroide del perfil del riel.

I: Momento de inercia, dato que se toma de catálogo del fabricante (Ver Anexo).

Del catálogo de distribuidor comercial Forte [12] se obtienen los siguientes datos del momento de inercia que se muestran en la Figura 36.

Figura 36. Datos de distribuidor comercial Forte.



Fuente: [12].

Momento de inercia $I = 79,88 \text{ cm}^4$

Centroide $C = 29,28 \text{ mm}$

$$\sigma_{Max} = \frac{58,8 \text{ kN} * 0,02928 \text{ m}}{7,88 \times 10^{-7} \text{ m}^2}$$

$$\sigma_{Max} = 2184857,792kN/m^2$$

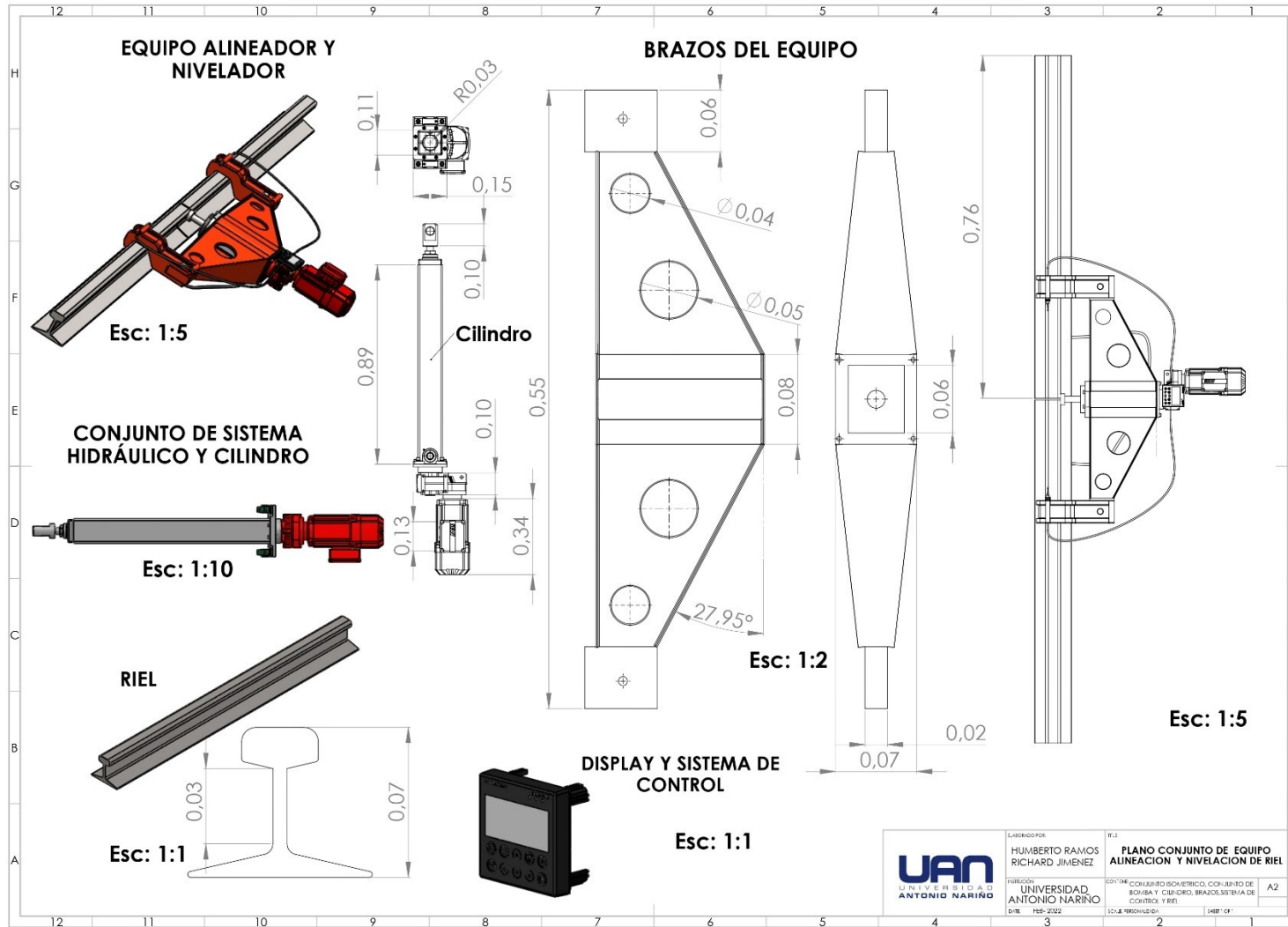
Los esfuerzos a los que están sometidos estos rieles se dan de manera frecuente, cada vez que el ferrocarril pasa por los rieles se van generando eso, es decir, el paso del ferrocarril y el peso que este tiene produce una deformación plástica en los rieles de tal manera que una vez que pasa la maquina el riel vuelve a su estado, sin embargo el paso diario va fatigando el material de los rieles hasta que los esfuerzos hacen que el material pierda la capacidad de recuperarse elásticamente hasta el punto que este se fracture y provoque accidentes en el transporte del mineral. Hay que tener en cuenta, que a medida que se va haciendo uso del riel, existen otros factores que ocasionan estos daños, el desnivel donde los soportes del riel generan el deterioro de estos perfiles, aunque están fabricados para soportar grandes cantidades de esfuerzos se ven averiados.

- Componentes del equipo

Con el cálculo del esfuerzo máximo obtenidos de 2184857,792 KN/m² en la ecuación anterior, se diseña el equipo, seleccionando un material con la capacidad elástica para que cuando este sea deformado vuelva a su estado inicial sin que sobre pase su límite elástico. El equipo completo como se muestra en la Figura 37 contiene una bomba hidráulica, un motor eléctrico que es alimentado a 110 VAC, un cilindro de doble efecto que retorna al riel y un cuerpo del material con características resistentes, que pueden entregar la fuerza necesaria para el buen ajuste del riel. El cuerpo del equipo debe ser de un material que tenga un 82% de carbono y aleaciones que permitan realizar las acciones de alineación de los rieles de ferrocarriles con capacidad entre 500 y 600 MPa, para que este sea efectivo y no tenga

deformación a la hora de aplicarle fuerzas deformadoras. El material que mejor cumple con las características es un acero al carbono con aleaciones de magnesio.

Figura 37. Principales componentes que integran el sistema.

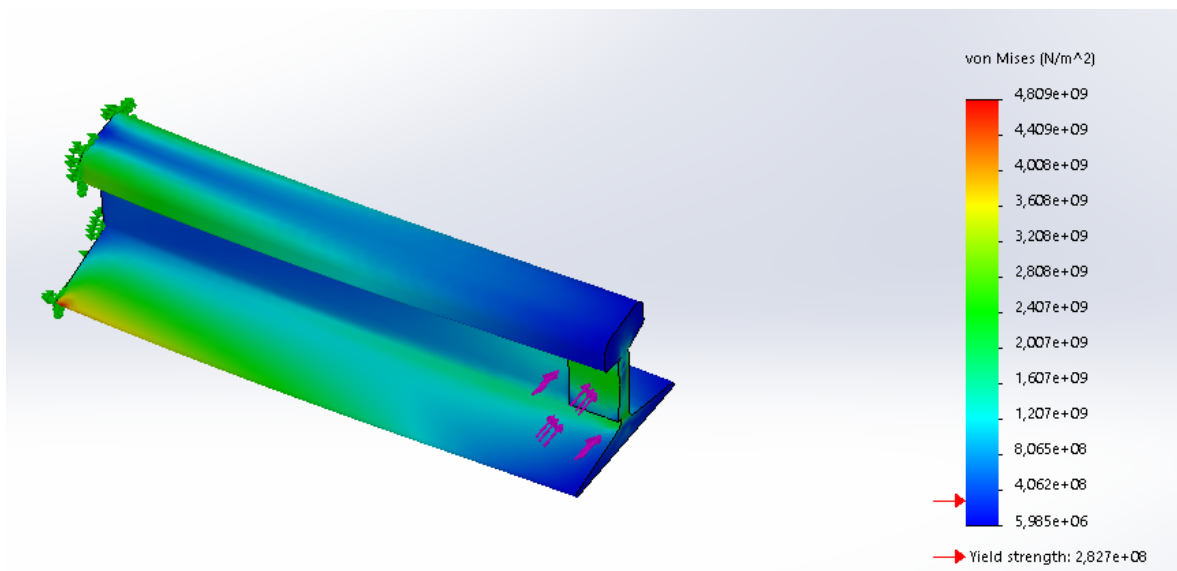


Fuente: Elaboración propia.

- Resultados de los esfuerzos en la simulación de la deformación de riel.

Al simular la fuerza sobre el perfil del riel en software CAD (SolidWorks®) se observa como la deformación no supera su límite elástico, por tanto, para retornar a su estado inicial se necesita 480Mpa como lo muestra la Figura 38. El equipo de alineación debe tener esa capacidad de retornarlo hasta su estado inicial.

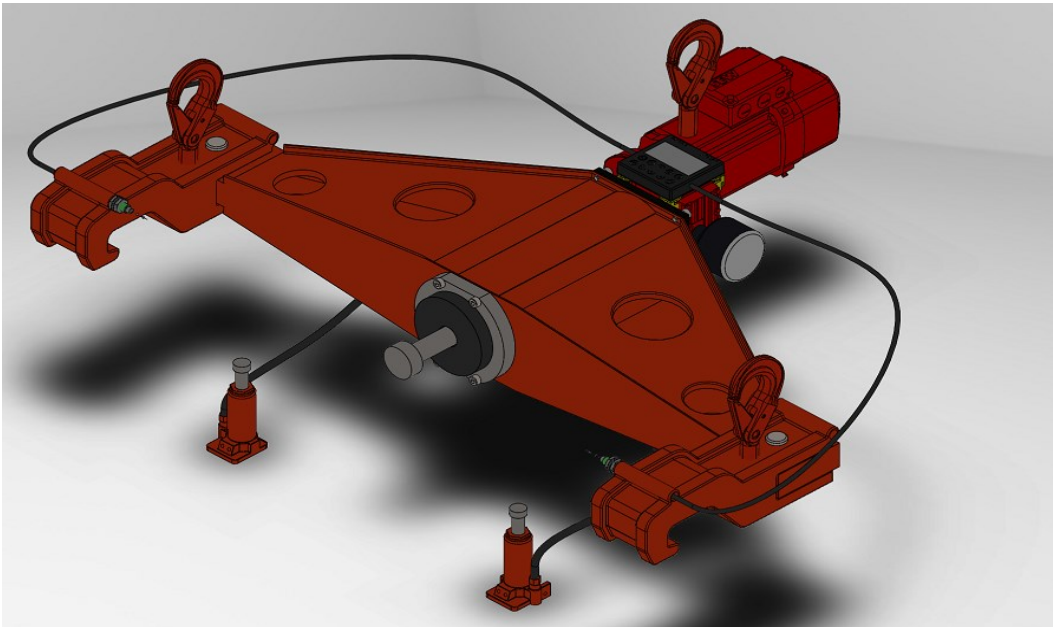
Figura 38. Resultado de los esfuerzo en la simulación de la deformación de riel.



Fuente: Elaboración propia 2021.

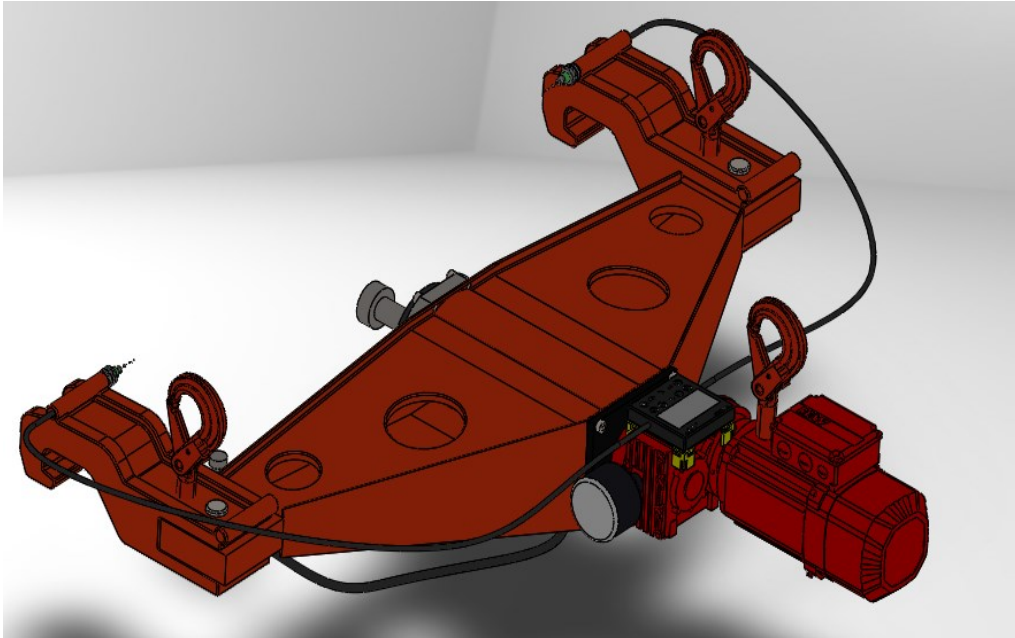
A continuación, se muestra el diseño del equipo con cada uno de los componentes, bajo un entorno digital realizado en un software CAD SolidWorks. En las siguientes Figuras 40, 41 se muestra el diseño en 3D con una vista isométrica y una vista isométrica posterior que permite ver cada detalle del sistema.

Figura 39. Vista isométrica en 3D del sistema.



Fuente: Creación propia.

Figura 40. Vista isométrica posterior en 3D del sistema.



Fuente: Elaboración propia.

6.3 Análisis comparativo del sistema

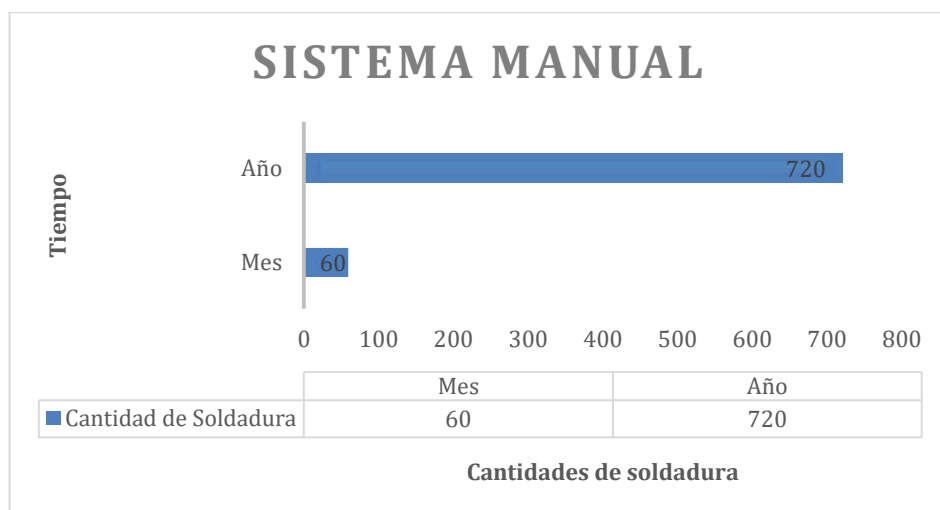
En operación normal se realizan dos soldaduras entre trenes con permisos puntuales de 1 hora. Según lo anterior en la Tabla 7 se muestra las cantidades de soldaduras aproximadas mensual y anual desarrollando la etapa cuatro de forma manual y la Tabla 8 muestra la misma aproximación utilizando el diseño automatizado. En la Figura 41 y 42 se muestra la comparación según los tiempos, cantidades de soldadura, sistema manual y diseño automatizado.

Tabla 7. Cantidades de soldadura aproximadas de forma manual.

Aproximado de Soldaduras con operación normal entre trenes con permisos puntuales de 1 hora	
Tiempo	Cantidades de Soldaduras
Mes	60
Año	720

Fuente: Elaboración propia 2021 (Con información de campo).

Figura 41. Sistema manual según tiempo y cantidades de soldadura manual.



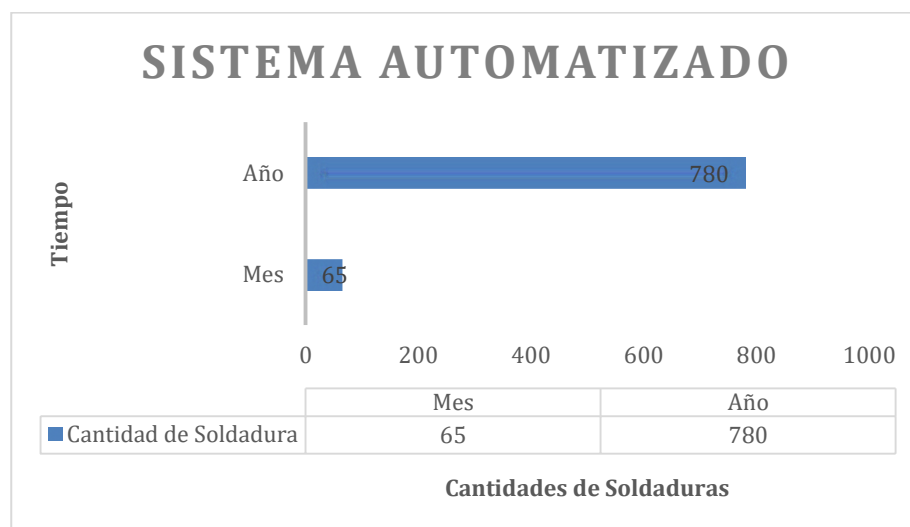
Fuente: Elaboración propia 2021.

Tabla 8. Cantidades de soldadura aproximadas con el diseño automatizado.

Aproximado de Soldadura con operación normal entre trenes con permisos puntuales de 1 hora	
Tiempo	Cantidades de Soldaduras
Mes	65
Año	780

Fuente: Elaboración propia 2021 (Con información de campo).

Figura 42. Sistema manual según tiempo y cantidades de soldadura manual.



Fuente: Elaboración propia.

El sistema manual en condiciones de operación normal puede realizar 60 soldaduras aluminotérmica Orgo-Thermit SKV mensuales y 720 anual. Con el sistema de diseño automatizado la cantidad mensual y anual aumenta un 8.33% respectivamente. Las cantidades diarias corresponden a 120 minutos, es decir con el nuevo sistema se reduce a 110 minutos, estos 10 minutos son multiplicados por la cantidad que se vienen haciendo según los tiempos estipulados, datos que vienen tabulados directamente de la compañía (Cerrejón) para obtener la diferencia entre sistemas. Es decir, con el nuevo sistema mensualmente aumentaría cinco soldaduras y 60 anual. Lo cual demuestra que se estarían haciendo más en menor tiempo. En la Tabla 9 se observa los costos de operación y disponibilidad del sistema.

Tabla 9. Costos de operación y disponibilidad del sistema.

ítem	Descripción	Valor	Unidades
1	Un día de operación en transporte de mina a Puerto Bolívar	3438	TON/HORAS
2	Un minuto de operación en cuanto a transporte equivalen	57,3	TON/HORAS
3	Precio actual del dólar (29 de octubre 2021).	\$ 3.760,00	
4	Costo de una soldadura	\$ 467.255,20	
5	Precio actual de la tonelada de carbón	\$ 203.040,00	
Horas/Hombre			
6	Disponibilidad de un técnico en promedio	\$ 970.080,00	
7	Disponibilidad de un auxiliar contratista	\$ 184.728,80	
8	Un minuto de tiempo ahorrado le costaría al Cerrejón (5*2)	\$ 11.634.192,00	
9	Cinco minutos de tiempo ahorrado le cuesta al Cerrejón (8*5minutos)	\$ 58.170.960,00	
10	Diez minutos de tiempo ahorrado le costaría al Cerrejón (8*10minutos). Según las dos horas programadas.	\$ 116.341.920,00	

Fuente: Elaboración propia 2021.

Para la elaboración de una soldadura se requieren 5 técnicos directos de cerrejón que sus horas de trabajo equivalen a \$ 404200. El minuto de tiempo ahorrado por cada técnico cerrejón en este caso equivale a \$ 6730.4. En este caso con la idea automatizada de cinco minutos de mejora en el proceso equivale a \$ 6730.4 *5 MIN= \$ 33652 lo que representaría para un técnico de Cerrejón. Teniendo en cuenta la información anterior del costo laboral de un auxiliar de contratista que este proceso de soldadura son dos personas las que se requieren, sería \$ 184728 * 2 = \$ 369457 que representados en horas serían 98.26/12 horas = \$30788 y

$\$2556 * 2 \text{ AUX} = \5113 (Esto representaría el ahorro en tiempo de dos auxiliares durante 5

MIN Nota: $\$33689 * 2 \text{ soldaduras} = \67379 .

Las anotaciones financieras acerca de la idea a implementar con la alineación de rieles teniendo en cuenta que la alineación manual dura diez minutos y con la herramienta innovadora se ahorran cinco minutos. En la Tabla 10 se muestra el presupuesto aproximado del sistema.

Tabla 10. Presupuesto del sistema.

COMPONENTE	Descripción	UND	VALOR UNIDAD	VALOR TOTAL
Electro bomba	2.1CC/R 20MPA	1	\$ 1.200.000	\$ 1.200.000
Motor eléctrico	DC 12V,1.6KW	1	\$ 500.000	\$ 500.000
Cilindro actuador	²¹ Cilindro hidráulico de doble efecto 705-5 carrera 500mm CICROSA	3	\$ 700.000	\$ 2.100.000
Mecanizado cuerpo de acero	¹⁹ Normas NTC 161, 248 y 2289; AASHTO M-31 y ASTM A-706.	1	\$ 3.200.000	\$ 3.200.000
Mangueras hidráulicas	Mangueras hidráulicas de mediana presión (SAE100R1, SAE100R5, SAE100R7)	2	\$ 250.000	\$ 500.000

Sensores laser	Sensor infrarrojo IRS-P, IRS- IRS cable de 8 pies	2	\$ 1.900.000	\$ 3.800.000
Elementos de sujeción	Tuerca de sujeción mecánica. serie MCA-S / MCA-T	20	\$ 2.500	\$ 50.000
			TOTAL	\$11.800.000

Fuente: Elaboración propia.

En la Tabla 11 se muestra algunas diferencias entre los dos sistemas según aspectos de duración, riesgos, productividad y beneficios.

Tabla 11. Diferencia entre ambos sistemas según algunos aspectos.

UN DÍA CON OPERACIÓN NORMAL				
SISTEMA	DURACION	RIESGOS	PRODUCTIVIDAD	BENEFICIOS
MANUAL	120 minutos	1. Desgaste físico 2. Exposición a un punto de pellizco en manos, dedos, falange. 3. Fracturas de manos 4. Desmembramiento aplastamiento entre la mona y la cuña	Mes: 60 soldaduras Anual: 720 soldaduras	No requiere de energía eléctrica
AUTOMATIZADO	110	La base debe ser un accesorio que no puede estar unido al equipo debido a la inestabilidad y no uniformidad del terreno. Si el terreno es llano tienen que hacer esfuerzos y cavar para ubicar el equipo y si es muy alto la base quedaría en el aire y deformara el riel una vez instalado.	Mes: 65 soldaduras Anual: 780 soldaduras	Ayuda a reducir tiempo del proceso, que se refleja en la disminución de costo en la empresa, se evita la exposición al riesgo del personal técnico.

Fuente: Elaboración propia.

CONCLUSIONES Y RECOMENDACIONES

➤ Conclusiones

A través de las visitas de campo realizada a la empresa se pudo observar que el proceso de soldadura aluminotérmica se lleva a cabo en siete pasos: Orden de trabajo emitidas por un camión inspector kilómetro a kilómetro, alistamiento con herramientas exclusivas de la vía férrea, reemplazo y corte del riel dejando una holgura (separación de 1 pulgada entre la junta del riel a soldar), alineación y nivelación de forma manual, instalación de moldes dos personas instalan los moldes (uno a cada lado del riel), precalentamiento, soldadura y pulido. En cada uno de los pasos fueron evidenciados por medio fotográfico.

Se ha diseñado el sistema de automatización y animación de la alineación y nivelación de rieles integrados por una bomba hidráulica, tres cilindros hidráulicos, un motor eléctrico, mecanizado cuerpo de acero, mangueras hidráulicas, sensor laser y elementos de sujeción, el cual proyecta disminuir los tiempos de la cuarta etapa del proceso. Para lo cual se aplicaron conocimientos de ingeniería para el dimensionamiento del mismo. Al simular el riel en el software, se observa que la deformación según VON MISES máxima es de 450 MPa, por lo que el equipo debe tener la capacidad para deformarlo, pero sin afectar su propiedad, es decir sin deformarlo, sin que este supere su límite de fluencia.

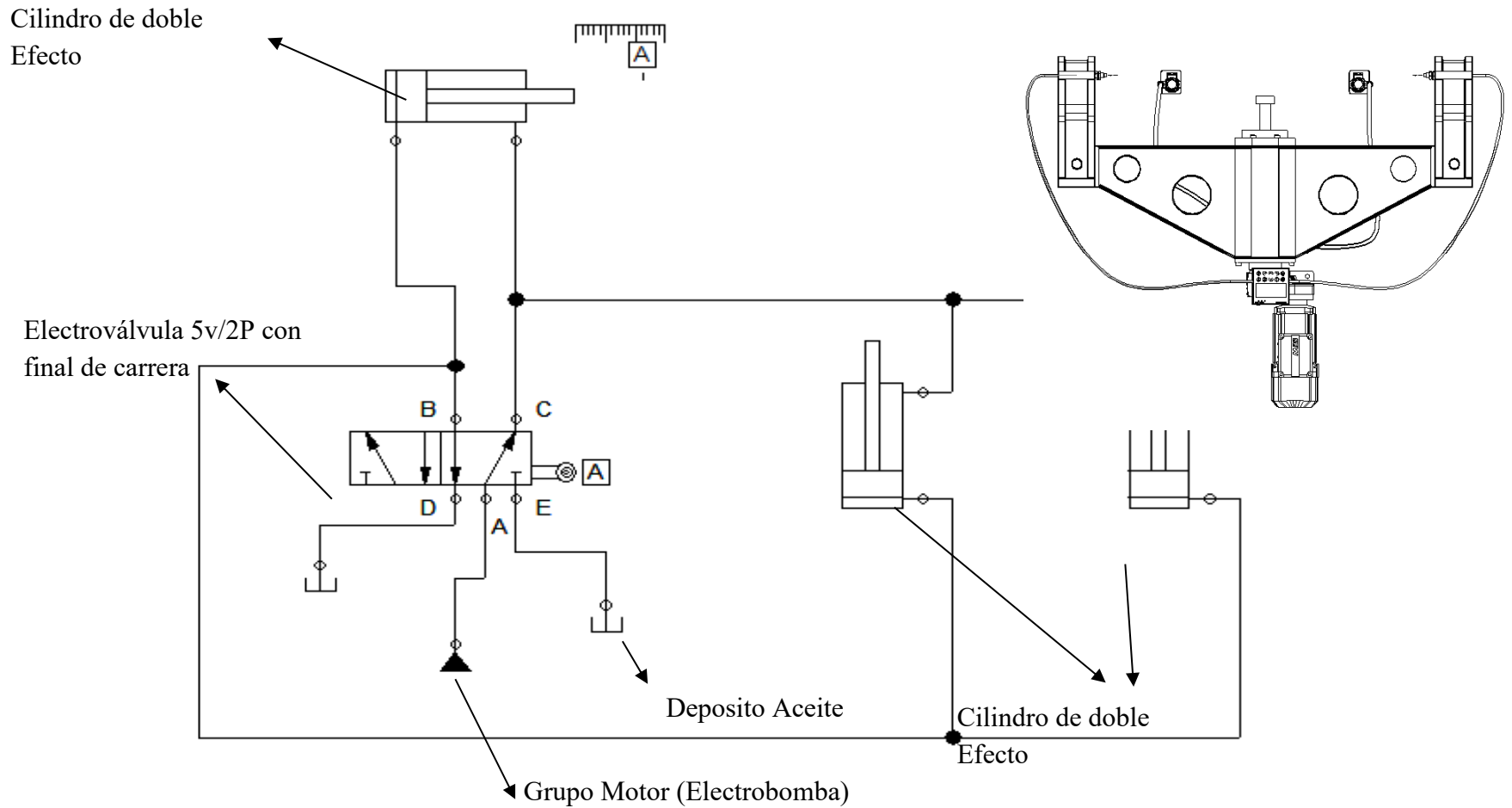
El equipo tiene la capacidad de generar esfuerzos de 400 y 500 MPa, capaz de superar y hasta podría deformar el riel, que con sus componentes de sensores se regula y puede alinear las piezas que se fracturaron, hasta su alineación. Con el cálculo de la fuerza máxima de los rieles, se diseña el equipo que debe tener la capacidad de volver a su estado inicial al riel para que este sea fundido.

El cuerpo del equipo debe ser un componente que tenga un 82% de carbono y aleaciones que permitan realizar las acciones de alineación de los rieles de ferrocarriles con capacidad entre 500 y 600 MPa para que este sea efectivo y no tenga deformación a la hora de aplicarle fuerzas deformadoras. El diseño automatizado ayuda a reducir tiempo del proceso, que se refleja en la disminución de costos en la empresa. Se aumenta las cantidades de soldaduras mensual 65 y anual 780.

➤ Recomendaciones

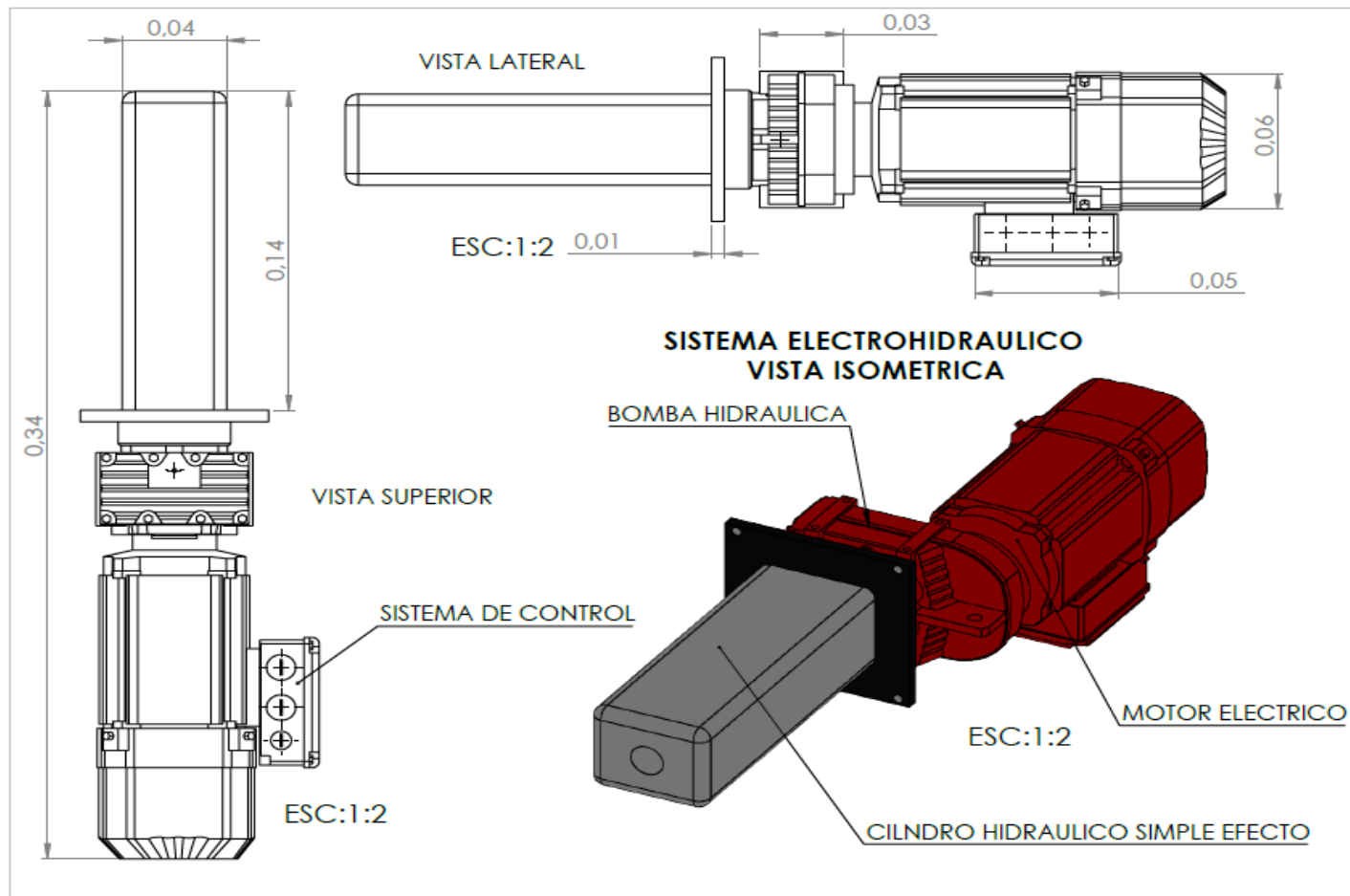
- El cuerpo del equipo debe ser de un material con el 82% de carbono y aleaciones que permitan realizar las acciones de alineación de los rieles de ferrocarriles con capacidad entre 500 y 600 MPa, para que este sea efectivo y no tenga deformación a la hora de aplicarle fuerzas deformadoras.
- La base debe ser un accesorio que no puede estar unido al equipo debido a la inestabilidad y no uniformidad del terreno. En algunos terrenos se deben hacer algunos esfuerzos para ubicar el equipo y si es muy alto la base quedaría en el aire y deformará el riel una vez instalado.
- El equipo nivelador debe tener una fuerza deformadora que corrija el nivel de riel que supere el módulo de elasticidad del mismo.

ANEXO A: CIRCUITO ELECTROHIDRÁULICO DEL EQUIPO



Fuente: Elaboración propia 2021.

ANEXO B: SISTEMA ELECTROHIDRÁULICO



Fuente: Elaboración propia 2021.

REFERENCIAS BIBLIOGRÁFICAS

- [1] J. C. Rivera Virgüez, “Análisis del impacto medio ambiental de El Cerrejón a partir de sus informes GRI: 2005-2009,” Pontificia Universidad Javeriana Facultad, 2011.
- [2] G. Montiel Varela, “Análisis experimental del comportamiento del sistema ferroviario-vía por medio de señales dinámicas para monitoreo y detección de daño,” 2018.
- [3] E. S. Tenelanda Quishpi and M. R. Zúñiga Miranda, “Comportamiento Tribológico de las Ruedas y Rieles de los Ferrocarriles Sometidos a Recargue por Soldadura Eléctrica en la Empresa Ferrocarriles del Ecuador,” Escuela Superior Politécnica de Chimborra, 2012.
- [4] E. GARCÍA, *Automatización de procesos industriales*, Alfaomega. México, 2002.
- [5] R. E. Diana María, “PROPUESTA DE AUTOMATIZACIÓN DE LOS PROCESOS DE VERIFICACIÓN Y DESPACHOS EN UNA EMPRESA PANIFICADORA.,” Pontificia Universidad Javeriana, 2009.
- [6] M. de Transporte, V. de Infraestructura, and D. de Infraestructura, “Proyecto Resolución Manual Férreo de Especificaciones Técnicas,” *mintransporte.gov.co*, 2013. <https://www.mintransporte.gov.co/documentos/209/proyecto-resolucion-manual-frreo-de-especificaciones-tnicas/>.
- [7] A. A. Rivero Becerra and D. A. Luque García, “Estudio del Control de Calidad en Uniones de Rieles de Grúa tipo A100 Soldadas por Proceso Aluminotérmico con Ensayos no Destructivos de Ultrasonido Industrial y Partículas Magnéticas Fluorescentes,” Universidad Nacional de San Agustín, 2015.
- [8] S. García, “Soldadura aluminotérmica de carriles ferroviarios,” *interempresas.net*, 2016. <https://www.interempresas.net/Ferrocarril/Articulos/153305-Soldadura-aluminotermica-de-carriles-ferroviarios.html>.
- [9] G. Westreicher, “Proceso,” *economipedia*, 2020. <https://economipedia.com/definiciones/proceso.html>.
- [10] C. Pina, *Manual de soldadura por arco eléctrico*, Cano Pina. Barcelona, España, 2019.
- [11] L. G. Zarate Ordoño and L. Arriaga Segundo, *Procesos de soldadura*, México: In. México, 2008.
- [12] F. P. Beer, *Mecánica de Materiales*, 4ta. ed. México, 2010.
- [13] R. Insa, P. Salvador, P. Martínez, I. Villalba, and C. García, *Una introducción al ferrocarril, elementos constituyentes de la superestructura (Vol 1)*, vol. I, no. January 2018. 2016.
- [14] A. Malishev, *Tecnología de los Metales*, 12ed. Moscú, 2010.
- [15] A. R. SOLA MARCILLO, “ELABORACIÓN DE UN MANUAL PARA LA SELECCIÓN Y CONTROL DE MATERIALES,” ESCUELA POLITÉCNICA NACIONAL, 2009.
- [16] N. C. A. NCA, S.A., “Manual Integral de Vías,” p. 334, 2014, [Online]. Available: http://www.alaf.int.ar/publicaciones/MANUAL_INTEGRAL_DE_VIAS.pdf.
- [17] Revistaderobots, “Automatización industrial. ¿Qué es la automatización y cómo funciona?,” *revistaderobots.com*, 2021.

- <https://revistaderobots.com/industria/automatizacion-industrial/>.
- [18] solidbi, “3DEXPERIENCE SOLIDWORKS,” *solid-bi.es*, 2021. <https://solid-bi.es/3dexperience-solidworks-y-solidworks-desktop/>.
- [19] J. Julián Lugo, “Diseño asistido por computador (CAD) para el diseño industrial.,” *ideasdi Industria y Diseño*, 2021. <https://ideasdi.com/recursos/disenio-asistido-por-computador/>.
- [20] R. José Luis, “Cómo funciona una bomba hidráulica,” *Como Funciona*, 2017. <https://como-funciona.co/una-bomba-hidraulica/>.
- [21] L. F. Zarza, “¿Qué es una bomba hidráulica y cuántos tipos hay?,” *iagua*, 2010. <https://www.iagua.es/respuestas/que-es-bomba-hidraulica-y-cuantos-tipos-hay>.
- [22] structuralia, “Cilindros de simple efecto: ¿cómo funcionan?,” *structuralia*, 2021. <https://blog.structuralia.com/cilindros-de-simple-efecto>.
- [23] Hydraulic-calculation, “Cilindros hidráulicos,” *hydraulic-calculation*, 2018. <https://www.hydraulic-calculation.com/es/article.php?ID=16>.
- [24] AULA21, “Cómo funciona un motor eléctrico,” *cursosaula21*, 2021. <https://www.cursosaula21.com/como-funciona-un-motor-electrico/>.
- [25] BUN-CA, *Manual Técnico de Motores Eléctricos*. 2009.
- [26] S. Alejandro, “¿Qué es un sistema de control?,” *industriasgsl*, 2021. <https://www.industriasgsl.com/blog/post/que-es-un-sistema-de-control>.
- [27] S. Moya, “Conceptos Básicos: Sistemas de Control,” *Revista InTech México Automatización*, 2018. <https://www.isamex.org/intechmx/index.php/2018/12/24/conceptos-basicos-sistemas-de-control/>.
- [28] R. Romero, “Métodos Ópticos para la inspección de rieles Ingeniería Ferroviaria,” p. 45, 2017.

● 6% de similitud general

Principales fuentes encontradas en las siguientes bases de datos:

- 6% Base de datos de trabajos entregados

FUENTES PRINCIPALES

Las fuentes con el mayor número de coincidencias dentro de la entrega. Las fuentes superpuestas no se mostrarán.

1	Universidad de Salamanca on 2020-05-14	<1%
	Submitted works	
2	Institución Tecnológica Metropolitana de Medellín on 2020-11-18	<1%
	Submitted works	
3	antonionarino on 2023-02-02	<1%
	Submitted works	
4	University of La Guajira on 2018-05-31	<1%
	Submitted works	
5	Universidad Militar Nueva Granada on 2019-02-27	<1%
	Submitted works	
6	Instituto Superior de Artes, Ciencias y Comunicación IACC on 2022-0...	<1%
	Submitted works	
7	University of La Guajira on 2019-02-09	<1%
	Submitted works	
8	Universidad Europea de Madrid on 2021-04-30	<1%
	Submitted works	
9	Universidad de Cádiz on 2019-05-24	<1%
	Submitted works	

10	Universidad Carlos III de Madrid on 2022-06-22 Submitted works	<1%
11	Universidad Internacional de la Rioja on 2013-10-14 Submitted works	<1%
12	Universidad Pontificia Bolivariana on 2018-08-22 Submitted works	<1%
13	Corporación Universitaria Iberoamericana on 2022-12-17 Submitted works	<1%
14	XALOC on 2016-03-17 Submitted works	<1%
15	antonionarino on 2021-06-05 Submitted works	<1%
16	Universidad Católica de Santa María on 2022-04-25 Submitted works	<1%
17	Universidad Tecnológica Indoamerica on 2022-06-10 Submitted works	<1%
18	Tecsup on 2022-12-06 Submitted works	<1%
19	Universidad Cooperativa de Colombia on 2019-09-17 Submitted works	<1%
20	Universidad Nacional de Colombia on 2017-05-26 Submitted works	<1%
21	Instituto Superior de Artes, Ciencias y Comunicación IACC on 2021-1... Submitted works	<1%

22	Universidad Antonio Nariño,UAN on 2021-10-31 Submitted works	<1%
23	Universidad San Ignacio de Loyola on 2022-10-04 Submitted works	<1%
24	antonionarino on 2021-10-04 Submitted works	<1%
25	Universidad Nacional Abierta y a Distancia, UNAD,UNAD on 2021-04-12 Submitted works	<1%
26	Universidad Privada Boliviana on 2022-07-19 Submitted works	<1%
27	Universidad Ricardo Palma on 2019-03-21 Submitted works	<1%
28	antonionarino on 2021-08-19 Submitted works	<1%