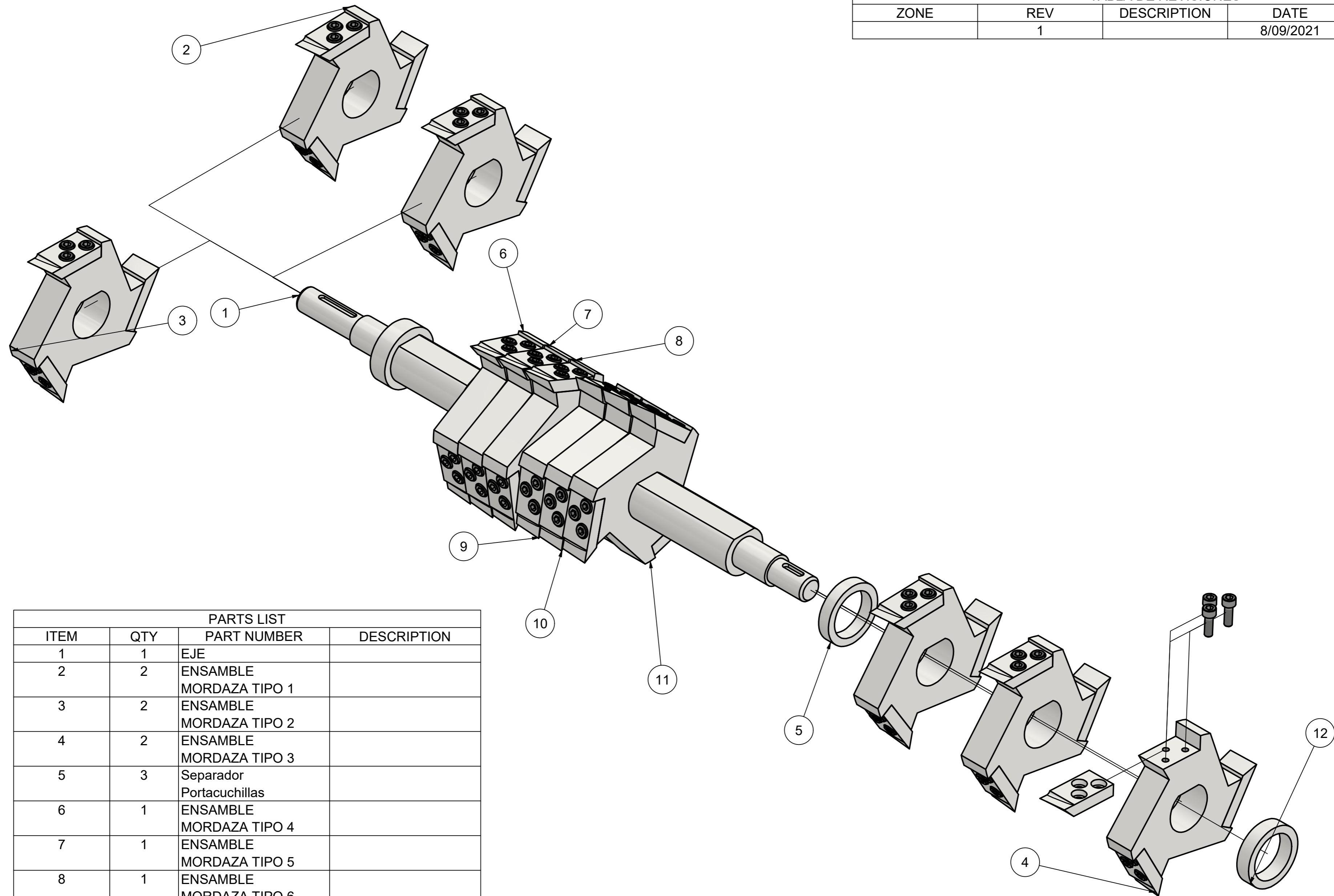


TABLA DE REVISIONES				
ZONE	REV	DESCRIPTION	DATE	APPROVED
	1		8/09/2021	



PARTS LIST			
ITEM	QTY	PART NUMBER	DESCRIPTION
1	1	EJE	
2	2	ENSAMBLE MORDAZA TIPO 1	
3	2	ENSAMBLE MORDAZA TIPO 2	
4	2	ENSAMBLE MORDAZA TIPO 3	
5	3	Separador Portacuchillas	
6	1	ENSAMBLE MORDAZA TIPO 4	
7	1	ENSAMBLE MORDAZA TIPO 5	
8	1	ENSAMBLE MORDAZA TIPO 6	
9	1	ENSAMBLE MORDAZA TIPO 7	
10	1	ENSAMBLE MORDAZA TIPO 8	
11	1	ENSAMBLE MORDAZA TIPO 9	
12	1	Buje final	

RANGO (mm)	Tol Sup (mm)	Tol Inf (mm)
0 - 5	0,2	0,4
5,1-10	0,3	0,4
10,1 - 20	0,4	0,5
20,1 - 50	1	1
50,1 - 900	2	4

Dibujo: Nelson Arnulfo Sotaquirá Robles. Cód. 1131524260 Franklin Yair Cely Salamanca. Cód. 21131525324	1/10/2022	UNIVERSIDAD ANTONIO NARIÑO  UNIVERSIDAD ANTONIO NARIÑO
Reviso:		
Aprobo:		TITLE
Facultad de Ingeniería Mecánica, Electrónica y Biomédica. Ingeniería Electromecánica Universidad Antonio Nariño Duitama		ENSAMBLE Prototipo de una máquina abre bolsas tipo trituradora para la valorización de residuos
	MATERIAL SAE 1020 R	TRAT. TERM NORMALIZADO
	SIZE A2	Dibujo N°: EJE TRANSMISION DE POTENCIA
SCALE 1 / 2	Hoja 1 de 1	