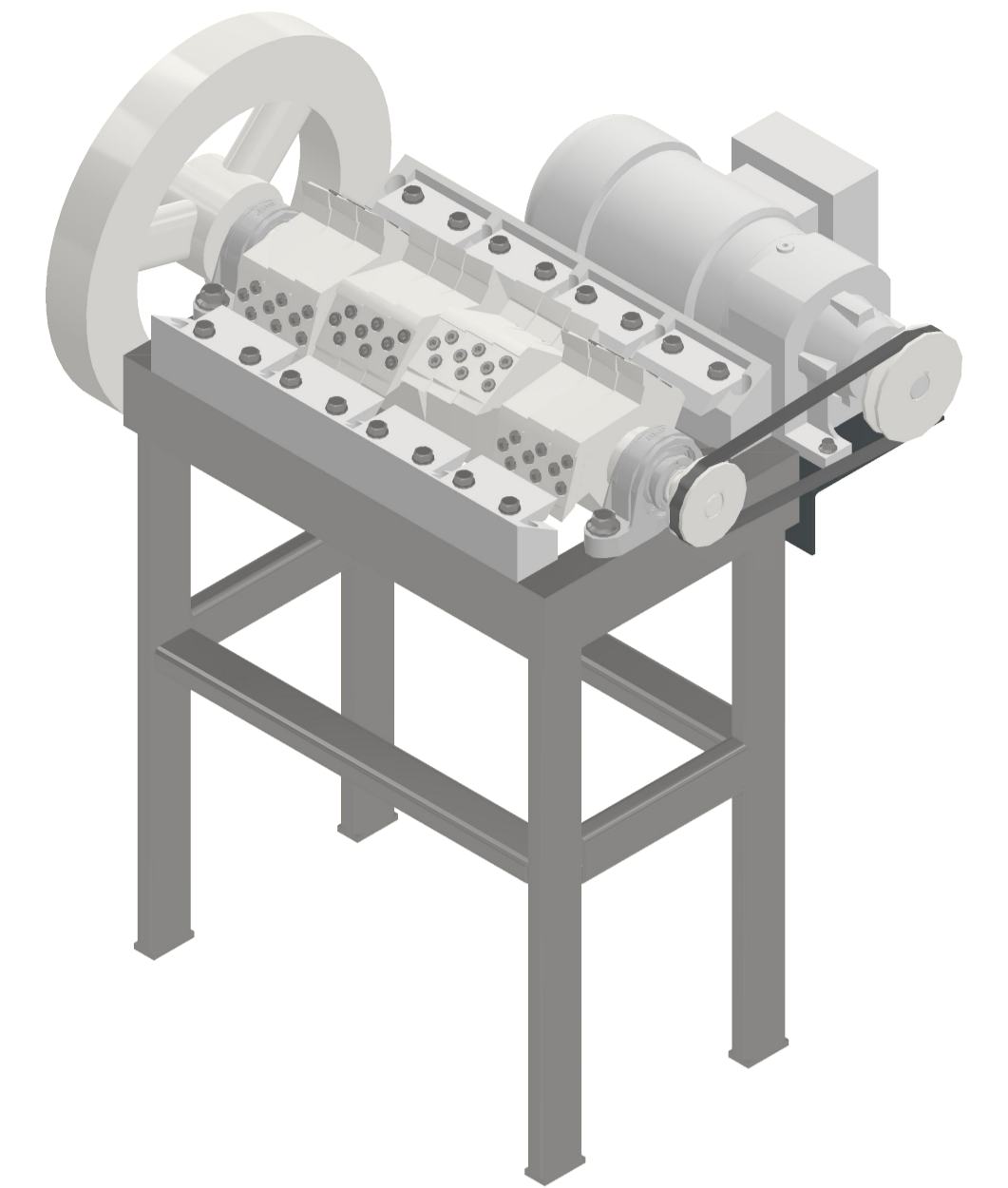
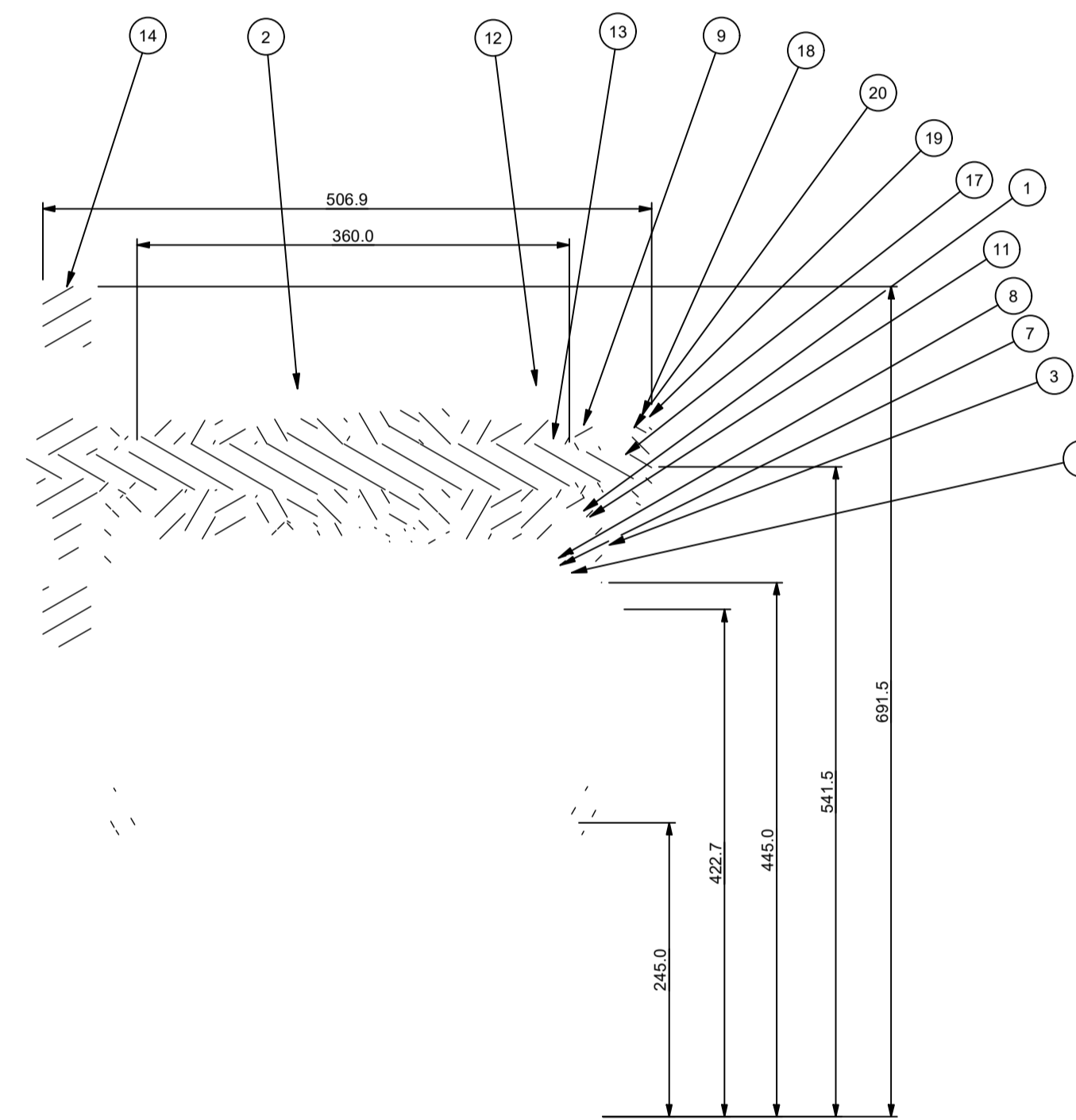
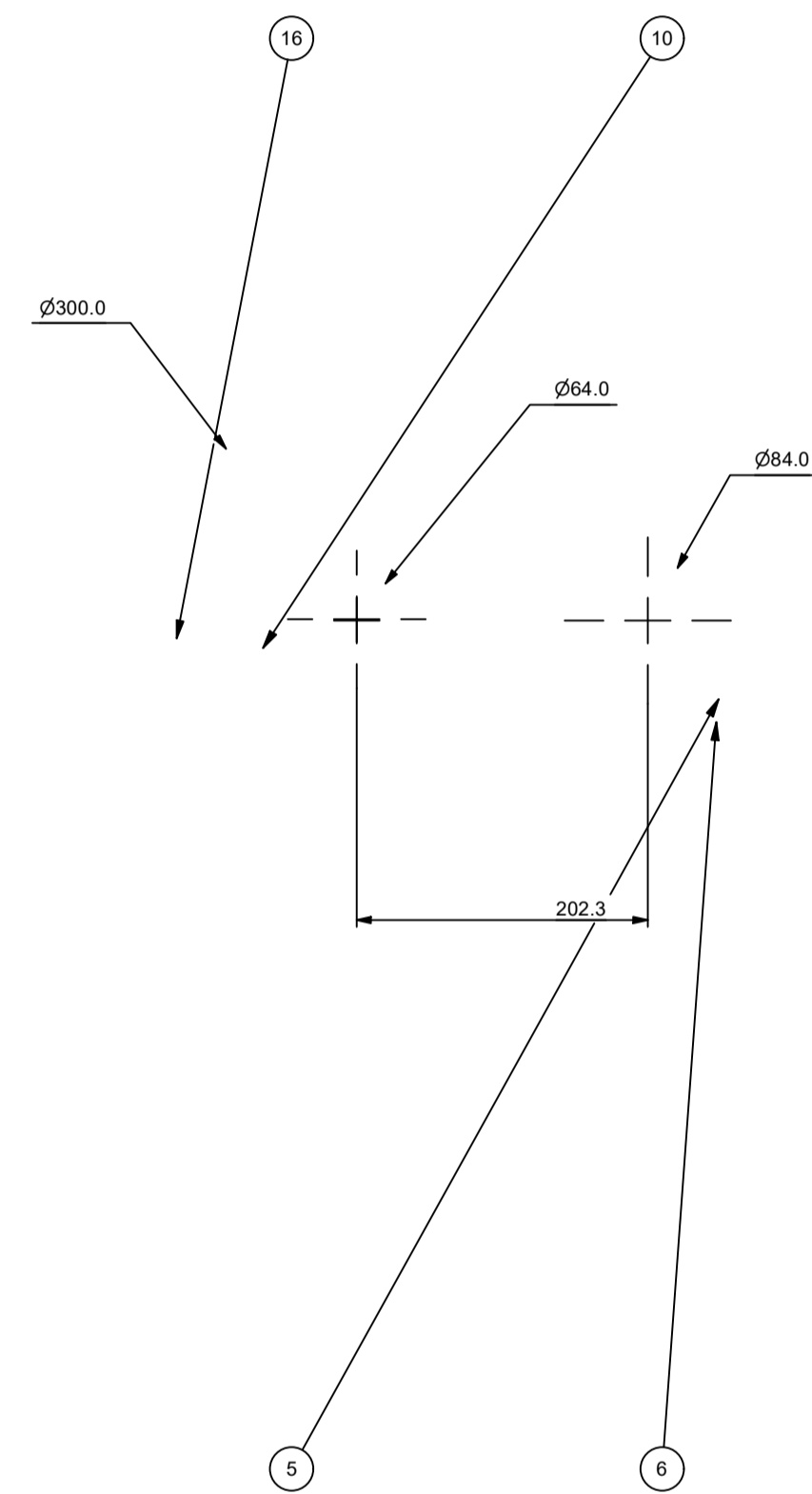


SECTION B-B  
SCALE 1/5



PARTS LIST			
ITEM	QTY	PART NUMBER	DESCRIPTION
1	1	ESTRUCT INFERIOR	
2	1	motor reductor	STEP AP214
3	1	SOPORTE MOTOR	
4	1	ANSI B18.2.3.4M - M6 x 1x20	Metric Hex Flange Screws
5	4	ANSI B18.2.3.4M - M6 x 1x25	Metric Hex Flange Screws
6	4	AS 1112 - M6 Type 5	ISO metric hexagon nuts, including thin nuts, slotted nuts and castle nuts
7	2	AS 1427 - M10 x 20	ISO metric machine screws
8	2	ANSI B18.2.4.2M - M10x1,5	Metric Hex Nuts Styles 2
9	2	SKF_SYK 25-1 LD	STEP AP214
10	4	Bolt GB/T 16674.1 M12 x 30	Hexagon bolts with flang - Small series
11	4	ANSI B18.2.4.2M - M12x1,75	Metric Hex Nuts Styles 2
12	1	Ensamble Eje porta cuchillas	
13	1	Ensamble Cuchilla Fija Tipo 1	
14	1	Volante de Inercia	
15	1	BS 4235-1 - Form A 5x5x36	Metric keys and keyways- Parallel and taper keys square
16	1	Ensamble Cuchilla Fija Tipo 2	
17	1	CNS 169 - 5 x 5 x 22	Parallel Key
18	1	V-Belt	
19	1	Grooved Pulley1	
20	1	Grooved Pulley2	

Nota:  
Se observa el ensamble sin las cubiertas para poder apreciar el mecanismo de accionamiento

RANGO (mm)	Tol Sup (mm)	Tol Inf (mm)
0 - 5	0,2	0,4
5,1 - 10	0,3	0,4
10,1 - 20	0,4	0,5
20,1 - 50	1	1
50,1 - 900	2	2

TABLA DE REVISIONES				
ZONE	REV	DESCRIPTION	DATE	APPROVED
	1		8/09/2021	
Dibujo: Nelson Arnulfo Sotaquirá Robles. Cód. 1131524260 Franklin Yair Cely Salamanca. Cód. 21131525324		25/09/2022		
Reviso:				
Aprobo:				
Facultad de Ingeniería Mecánica, Electrónica y Biomédica. Ingeniería Electromecánica Universidad Antonio Nariño Duitama		<b>UNIVERSIDAD ANTONIO NARIÑO</b> TITLE: ENSAMBLE Prototipo de una máquina abre bolsas tipo trituradora para la valorización de residuos SIZE: A1 Dibujo Nº: ENSAMBLE MAQUINA TOTAL SCALE: 1/5 Hoja 1 de 1		