



**Diseño de máquina trituradora de desechos de Drywall con capacidad de  
6 toneladas/día para la empresa 2SG Soluciones Ambientales S.A.S.**

**William Leonardo Zabala Mendoza**

**Código 10451826294**

**Willmar Vargas Romero**

**Código 10451723872**

**Universidad Antonio Nariño**

**Programa Ingeniería Mecánica**

**Facultad De Ingeniería Mecánica, Electrónica Y Biomédica**

**Bogotá D.C., Colombia**

**2023**

**Diseño de máquina trituradora de desechos de Drywall con capacidad de  
6 toneladas/día para la empresa 2SG Soluciones Ambientales S.A.S.**

**William Leonardo Zabala Mendoza**

**Willmar Vargas Romero**

**Proyecto de grado presentado como requisito parcial para optar al título de:  
Ingeniero Mecánico**

**Director:**

**Esp, Ingeniero Henry Moreno Acosta**

**Universidad Antonio Nariño**

**Programa Ingeniería Mecánica**

**Facultad De Ingeniería Mecánica, Electrónica Y Biomédica**

**Bogotá D.C., Colombia**

**2023**

**NOTA DE ACEPTACIÓN**

El trabajo de grado titulado

\_\_\_\_\_.

Cumple con los requisitos para optar

Al título de \_\_\_\_\_.

\_\_\_\_\_  
Firma del Tutor

\_\_\_\_\_  
Firma Jurado

\_\_\_\_\_  
Firma Jurado

Bogotá D.C., mayo 2023.

## DEDICATORIA

Este proyecto está dedicado en primer lugar a Dios por darme la fuerza, sabiduría y paciencia para poder lograr la meta que me propuse.

A mis padres por ser mi pilar fundamental y el apoyo incondicional en este proceso para alcanzar mis metas sin importar las circunstancias o problemas que se presenten en el transcurso del camino.

A mi esposa y mi hija por su persistencia y máximo apoyo para lograr mis metas, a través de sus consejos, amor, comprensión en las dificultades que se presentaron para concluir este proyecto.

A cada uno de los miembros de mi familia que contribuyo con palabras de apoyo y buena energía para no desfallecer en la búsqueda de este gran sueño, que a pesar de las dificultades hoy cumplo una de las metas en mi vida.

WILLIAM LEONARDO ZABALA MENDOZA

Quiero comenzar por agradecer a mis padres a mi esposa y mis hijas, por ser mi apoyo incondicional en todo momento y motivarme a alcanzar mis metas académicas. A mis amigos y compañeros de carrera, por compartir conmigo esta etapa de aprendizaje y ayudarme a superar los desafíos.

A mis profesores, por compartir sus conocimientos y guiarme en mi formación académica. A todas las personas que formaron parte de mi proceso de investigación y me brindaron su colaboración y apoyo y finalmente, a mí mismo, por nunca rendirme ante las dificultades y lograr alcanzar esta meta tan importante.

WILLMAR VARGAS ROMERO

## AGRADECIMIENTOS

Los más sinceros agradecimientos a la Universidad y docentes, por el apoyo durante el proceso de formación, en especial a nuestro director de tesis ingeniero Henry Moreno Acosta docente de la FIMEB de la Universidad Antonio Nariño, sede sur, que con su apoyo, paciencia, dedicación, orientación y conocimiento logramos concluir un buen trabajo de grado.

También a quienes contribuyen con el desarrollo del proyecto brindándonos su colaboración facilitándonos tiempo, herramientas y conocimientos ya que fueron fundamentales para el desarrollo y culminación de este proyecto.

## TABLA DE CONTENIDO

Resumen .....	11
Abstract .....	12
Introducción .....	13
<b>1 CAPITULO UNO.....</b>	<b>14</b>
1.1 Descripción del problema .....	14
1.2 Justificación .....	16
1.3 Objetivos .....	19
1.3.1 Objetivo general .....	19
1.3.2 Objetivos específicos.....	19
1.4 Alcance .....	20
<b>2 CAPITULO DOS .....</b>	<b>22</b>
2.1 Presentación y características de la lámina drywall.....	22
2.2 Características lámina de drywall .....	23
2.2.1 Yeso .....	23
2.3 Ventajas de la lámina de drywall .....	24
2.4 Propiedades físicas de la lámina drywall.....	24
2.5 Propiedades mecánicas de la lámina de drywall.....	25
2.6 Tipos de láminas de drywall .....	25
<b>3 CAPITULO TRES .....</b>	<b>26</b>
3.1 Estado del arte.....	26
3.1.1 Trituradora de cuchillas.....	27
3.2 Sistema de trituración.....	29
3.3 Análisis de las tecnologías estudiadas .....	29
3.3.1 Cuchillas de corte .....	30
3.3.2 Eje .....	31
3.3.3 Motor .....	31
<b>4 CAPÍTULO CUATRO .....</b>	<b>32</b>
4.1 Enunciado básico del problema.....	32
4.2 Requisitos de diseño .....	32
4.3 Criterios de selección y opciones de diseño.....	33
4.4 Tabla de análisis de diseño.....	34
<b>5 CAPÍTULO CINCO .....</b>	<b>37</b>
5.1 Cuchillas de corte y separadores.....	37
5.1.1 Cuchillas de corte .....	37
5.1.2 Separadores.....	39

5.2 Cálculo capacidad de corte por revolución .....	39
5.3 Cálculo velocidad angular del eje principal .....	41
5.4 Cálculo torque sobre el eje .....	42
5.5 Cálculo potencia del motor .....	43
5.6 Diseño de ejes .....	44
5.6.1 Cálculo dimensiones del eje hexagonal .....	45
5.6.2 Cálculo estático y dinámico del eje .....	48
5.7 Cálculo de engranes .....	59
5.7.1 Selección motorreductor .....	61
5.7.2 Cálculo de engranes eje principal y secundario .....	62
5.8 Cálculo de la cuña .....	69
5.9 Selección de rodamiento y chumacera .....	70
5.9.1 Selección rodamiento .....	70
5.9.2 Selección chumacera .....	72
5.10 Selección acople reductor de velocidad a eje principal .....	72
5.11 Diseño de cámara de triturado .....	74
5.12 Diseño de tolva (módulo de alimentación de desechos de drywall) .....	75
5.13 Diseño de la estructura de soporte .....	77
5.14 Diseño de tolva de descarga .....	80
5.15 Análisis estático .....	81
5.15.1 Simulación por elementos finitos de la cuchilla .....	81
5.15.2 Simulación por elementos finitos del eje .....	82
5.15.3 Simulación por elementos finitos cámara de triturado .....	83
5.15.4 Simulación por elementos finitos estructura de soporte .....	85
5.16 Protección respiratoria para el operario .....	86
Conclusiones .....	90
Referencias .....	92
Anexos .....	94

## LISTA DE FIGURAS

Figura1. Porcentaje de reutilización de los residuos de la construcción por países. ....	16
Figura2. Proceso de aprovechamiento del drywall. ....	17
Figura3. Clasificación del proceso de reducción de tamaños. ....	21
Figura4. Estructura drywall ....	22
Figura5. Componentes del drywall. ....	23
Figura6. Tipos de láminas de Drywall. ....	25
Figura7. Tolva de recepción y trituración por cuchillas. ....	27
Figura8. Tolva de recepción y trituración en sinfín. ....	27
Figura9. Partes de una trituradora. ....	28
Figura10. Opciones de diseño. ....	33
Figura11. Trituradora de cuchillas, con un reductor-motor-dos ejes. ....	36
Figura12. Trituradora de cuchillas, con un reductor-motor-dos ejes. ....	36
Figura13. Dibujo esquemático cuchilla de corte. ....	38
Figura14. Geometría detallada de cuchilla trituradora. ....	39
Figura15. Dibujo esquemático separador cuchilla. ....	39
Figura16. Área de corte cuchilla. ....	40
Figura17. Prototipo calculo fuerza de corte. ....	42
Figura18. Dimensiones corregidas eje hexagonal. ....	45
Figura19. Dimensiones cuchilla de corte. ....	46
Figura20. Dimensiones separador cuchillas ....	47
Figura21. Longitud eje hexagonal. ....	49
Figura22. Diagrama de cuerpo libre eje. ....	49
Figura23. Diagrama de cuerpo libre reacciones y carga puntual del eje. ....	50
Figura24. Diagrama de fuerza cortante en el eje. ....	50
Figura25. Diagrama de momento flector en el eje. ....	50
Figura26. Diagrama de torque en el eje. ....	51
Figura27. Diagrama de fuerzas del eje. ....	51
Figura28. Diámetro inscrito en el hexágono del eje. ....	52
Figura29. Diagrama esquemático eje hexagonal. ....	57
Figura30. Comprobación del diseño del eje. ....	58
Figura31. Transmisión de engranes esquemático. ....	60
Figura32. Referencia motorreductor. ....	61
Figura33. Transmisión de engranes recto ejes paralelos. ....	62
Figura34. Barrido de corte lamina de drywall. ....	63
Figura35. Fuerzas sobre un eje que soporta un engranaje recto. ....	64
Figura36. Factor de geometría ....	66
Figura37. Factor de resistencia flexionante por ciclos de esfuerzo, $Y_N$ . ....	67
Figura38. Factor de resistencia a la picadura por ciclos de esfuerzo. ....	68
Figura39. Tipos de carga. ....	70
Figura40. Cámara de triturado ....	75



Figura41. Tolva.....	76
Figura42. Estructura de soporte .....	80
Figura43. Tolva de descarga.....	81
Figura44. Análisis de tensión Von Mises en la cuchilla.....	82
Figura45. Análisis de tensión Von Misses para el eje .....	83
Figura46. Análisis de tensión Von Mises cámara de triturado .....	84
Figura47. Análisis de desplazamiento estructura de soporte .....	86
Figura48. Cortina de vinilo tolva de superior. ....	87
Figura49. Tipos de protección respiratoria. ....	88
Figura50. Tipos de filtros.....	88

### LISTA DE TABLAS

Tabla1. Parámetros generales .....	30
Tabla2. Tabla de análisis de decisiones. ....	35
Tabla3. Características de cuchillas por número de dientes. ....	38
Tabla4. Fuerza de corte.....	42
Tabla5. Factores de diseño y esfuerzos cortantes de diseño para metales dúctiles. ....	56
Tabla6. Propiedades geométricas de engranajes rectos. ....	63
Tabla7. Factores de sobrecarga sugeridos. ....	64
Tabla8. Factores de tamaño sugeridos. ....	64
Tabla9. Factor de confiabilidad. ....	67
Tabla10. Tamaño de la cuña en función del diámetro del eje. ....	69
Tabla11. Factor de servicio para acoples.....	73
Tabla12. Características físicas acople flexible dentado. ....	74

### LISTA DE ECUACIONES

Ecuación 1. Capacidad de corte por revolución.....	40
Ecuación 2. Capacidad de trituración general de la máquina. ....	41
Ecuación 3. Torque sobre el eje.....	43
Ecuación 4. Potencia del motor. ....	43
Ecuación 5. Velocidad angular en rad/s.....	43
Ecuación 6. Esfuerzo máximo. ....	44
Ecuación 7. Esfuerzo máximo. ....	45
Ecuación 8. Resistencia a la fatiga estimada real. ....	53
Ecuación 9. Ecuación de diseño para ejes. ....	53
Ecuación 10. Momento de inercia del hexágono. ....	55
Ecuación 11. Esfuerzo máximo. ....	55
Ecuación 12. Esfuerzo cortante máximo. ....	56
Ecuación 13. Esfuerzo cortante torsional máximo. ....	56
Ecuación 14. Esfuerzo de flexión invertido.....	58
Ecuación 15. Esfuerzo cortante por torsión. ....	58

Ecuación 16. Resistencia a la fluencia por cortante.....	58
Ecuación 17. Relación tentativa de diámetros.....	59
Ecuación 18. Velocidad de línea de paso.....	63
Ecuación 19. Fuerza tangencial.....	64
Ecuación 20. Fuerza radial.....	64
Ecuación 21. Fuerza normal.....	64
Ecuación 22. Par torsional.....	64
Ecuación 23. Factor de distribución de carga.....	65
Ecuación 24. Relación de respaldo.....	65
Ecuación 25. Factor dinámico.....	66
Ecuación 26. Esfuerzo esperado.....	66
Ecuación 27. Número de ciclos de carga esperado.....	66
Ecuación 28. Esfuerzo flexionante admisible ajustado.....	67
Ecuación 29. Esfuerzo de contacto de Hertz.....	68
Ecuación 30. Número de esfuerzo de contacto.....	68
Ecuación 31. Altura de cuerda.....	69
Ecuación 32. Profundidad del cuñero en el eje.....	70
Ecuación 33. Profundidad del cuñero en el cubo.....	70
Ecuación 34. Vida nominal en millones de revoluciones.....	71
Ecuación 35. Vida nominal en horas de funcionamiento.....	71
Ecuación 36. Potencia de diseño.....	73
Ecuación 37. Torque nominal.....	73

## RESUMEN

En este documento se desarrolla el diseño de una máquina trituradora de lámina de drywall, como una alternativa para la empresa 2SG Soluciones Ambientales S.A.S., para la reducción de residuos de drywall, provenientes de construcciones y remodelaciones.

El proyecto inicia con el análisis de la lámina de drywall, los tipos de reciclaje de este material, se realiza el estudio de los parámetros requeridos en el proceso de trituración.

En esta etapa, se realiza el planteamiento de alternativas de diseño donde se selecciona el sistema de triturado por cuchillas de dos ejes; con base en lo anterior se desarrollará el diseño detallado teniendo en cuenta los requerimientos de diseño y las diferentes variables como potencia, dimensiones, rodamientos, estructura de la máquina y los diferentes accesorios para el buen funcionamiento.

Por otro lado, se realiza el análisis de elementos finitos de los diferentes componentes, analizando los elementos más críticos de la máquina, como lo son: ejes, cuchillas, cámara de trituración y estructura de la máquina. Por último, se realiza la selección de la protección respiratoria para el operario.

El proyecto entrega como resultado el diseño de un equipo que realiza el proceso de triturado de lámina de drywall con unas características específicas. El equipo está compuesto principalmente de una zona de alimentación, zona de proceso de trituración, estructura de soporte, zona de descarga y elementos mecánicos de transmisión de potencia; las piezas que componen la máquina están diseñados en materiales metálicos, con una tecnología que fácilmente se puede llevar a la construcción y hacer un aporte al problema en el manejo de residuos de construcción y demolición.

## ABSTRACT

This document develops the design of a drywall sheet shredding machine, as an alternative for the company 2SG Soluciones Ambientales S.A.S., for the reduction of drywall waste, coming from constructions and remodeling.

The project begins with the analysis of the drywall sheet, the types of recycling of this material, the study of the parameters required in the crushing process is carried out.

In this stage, the approach of design alternatives is carried out where the crushing system by two-shaft blades is selected; Based on the above, the detailed design will be developed taking into account the design requirements and the different variables such as power, dimensions, bearings, machine structure and the different accessories for proper functioning.

On the other hand, the finite element analysis of the different components is carried out, analyzing the most critical elements of the machine, such as: shafts, blades, crushing chamber and structure of the machine. Finally, the selection of respiratory protection for the operator is made.

The project results in the design of a team that performs the drywall sheet crushing process with specific characteristics. The equipment is mainly composed of a feeding zone, crushing process zone, support structure, unloading zone and mechanical elements of power transmission; The parts that make up the machine are designed in metallic materials, with a technology that can easily be taken to construction and make a contribution to the problem in the management of construction and demolition waste.

## INTRODUCCIÓN

A continuación, se describe el proyecto de grado denominado “Diseño de máquina trituradora de desechos de drywall con capacidad de 6 toneladas/día para la empresa 2SG Soluciones Ambientales S.A.S.”. Actualmente a nivel mundial, nacional y local, se observa un gran avance en infraestructura en todas las ciudades, supliendo las necesidades de la población; la demanda de construcciones nuevas y remodelaciones, generando gran cantidad de RCD, dentro de los cuales se encuentra el drywall. En la actualidad existen lugares de disposición final aprobados por la SDA, cumpliendo con todos los requisitos ambientales y sociales para su funcionamiento. El manejo inadecuado de RCD son un problema de salud pública, lo que causa que haya gran cantidad de botaderos ilegales de escombros en puntos estratégicos de la ciudad.

El documento comprende aspectos relacionados con el diseño de una máquina trituradora de drywall, considerando elementos teóricos que soportan el trabajo. En consideración a lo anterior, el documento está organizado de la siguiente forma: el capítulo uno trata de los aspectos generales del proyecto, mostrando el problema actual de los RCD a nivel mundial, nacional y local; en el capítulo dos se presentan las características y generalidades del drywall, el estudio de las tecnologías existentes de los equipos que tienen relación con la trituración de materiales similares al drywall, obteniendo por medio del análisis características similares que darán soporte a las decisiones de diseño; en el capítulo tres se presenta el diseño preliminar teniendo en como referencia el estudio del estado del arte; en el capítulo cuatro se desarrolla el diseño de detalle, incluidos cálculos de las partes más importantes de la máquina, selección de elementos normalizados, detalle de pruebas realizadas. A lo largo de este documento se soporta el diseño, y a su vez se deja abierta las posibilidades de continuar con la siguiente fase de diseño: proceso de separación, automatización de alimentación y evacuación del material procesado.

## 1 CAPITULO UNO

### ASPECTOS GENERALES DEL PROYECTO

#### 1.1 DESCRIPCIÓN DEL PROBLEMA

La construcción es uno de los mayores motores de la economía a nivel global, siendo un generador de empleo por excelencia, un sector que refleja el crecimiento y desarrollo de las ciudades. Las obras civiles son productoras de RCD, convirtiéndose, en la actividad que genera mayor impacto ambiental, debido al consumo de recursos no renovables utilizados en construcciones y remodelaciones. El proceso de la renovación urbana se lleva a cabo en todas las ciudades del mundo, generando millones de toneladas de RCD, de las cuales un porcentaje bajo es recuperado para ser reutilizado en diferentes aplicaciones. La demanda de plantas de recuperación de RCD aumenta de la mano con el crecimiento y desarrollo urbano. Debido a la ausencia de plantas de procesamiento y costo del proceso, termina en escombreras e incluso llegan a rellenos sanitarios, enterrando materiales que poseen un gran potencial de aprovechamiento.

En Colombia se genera un total de 22 millones de toneladas de RCD al año, siendo Bogotá D.C. la ciudad que más genera este tipo de residuos, con una cantidad aproximada de 15 Mt/a. [1]

En la capital los generadores de RCD son: el Instituto de Desarrollo Urbano (IDU) con una generación de 28% (4.2 Mt/a), las construcciones privadas con una generación de 43% (6.45 Mt/a), la Empresa de Acueducto y Alcantarillado de Bogotá (EAAB) con una generación de 22% (3.3 Mt/a), la Unidad Administrativa Especial de Servicios Públicos (UAESP) con una generación de 3% (0.45 Mt/a) y otros con generación de 4% (0.6 millones de toneladas), siendo las construcciones privadas la mayor generadora de RCD. [2]

Dentro de los RCD se encuentran los materiales como vidrio, metales, plásticos, compuestos de madera o cartón-yeso (drywall), entre otros. En los últimos años la utilización de drywall aumento

en las construcciones livianas, este sistema constructivo tiene beneficios económicos, aumentando significativamente la producción de desechos de drywall en la ciudad de Bogotá D.C. Las constructoras que usan el drywall están obligadas por norma a disponer de este residuo según la SDA, ya que, debido a su disposición inadecuada y cantidades generadas, son focos de contaminación de suelos, aguas superficiales y subterráneas, este no es un problema local, sino mundial debido al uso de este material.

En la actualidad, existe deficiencia en la disposición final de residuos de drywall de construcciones nuevas y antiguas en Bogotá. La resolución 472 de 2017, es una norma ambiental de disposición final de residuos de construcción, las autoridades están controlando la disposición de estos en las obras y se está creando conciencia en el cuidado del medio ambiente, adicional de la obligatoriedad de certificado de disposición de este material en los contratos institucionales y privados. Por lo cual, existe la necesidad de crear empresas facultadas por la autoridad ambiental para recibir estos materiales y darles una disposición final certificada.

En la ciudad y sus alrededores existen empresas que realizan la recolección de residuos de drywall para procesar y dar certificado de disposición final de este material, por lo cual, para el uso de este material en las construcciones y remodelaciones, se debe tener una logística de almacenamiento de materia prima y residuos, ya que, los residuos tienen formas y dimensiones irregulares, por tal motivo, se requiere de una evacuación y un proceso de reducción rápido, la empresa 2SG Soluciones Ambientales S.A.S. no cuenta con los equipos de reducción y separación de residuos de drywall por lo que se incurren en costos adicionales de transporte, logística, almacenamiento y retraso en la disposición final del residuo.

Los operadores encargados de las construcciones y remodelaciones, generan una gran cantidad de desechos de drywall, que representan un problema debido al espacio de almacenamiento requerido

y posterior evacuación, generando contaminación, afectación en salud de las personas y generación de roedores e insectos, para la eliminación de los RCD se requiere la certificación de disposición final de los diferentes materiales sólidos generados, específicamente en este proyecto se busca la forma de reducir y transformar los residuos de drywall en un material útil en nuevas aplicaciones reduciendo el impacto ambiental y económico.

## 1.2 JUSTIFICACIÓN

En los países industrializados, la construcción es la responsable del 30 al 40% de la producción de RCD, a pesar, de la cantidad de residuos, la recuperación varía enormemente entre países. Mientras algunos países como Holanda, Bélgica y Dinamarca tienen tasas de recuperación entre el 80% y el 90%, la cifra en otros oscila entre 0% y 45%. [3]

**Figura1.** Porcentaje de reutilización de los residuos de la construcción por países.



**Fuente.** (Gremio de Entidades del Reciclaje de Derribos, 2013)

En el año 2019 en Estados Unidos se generaron 547.777 Mt/a de RCD, de las cuales se reciclaron 700.000 toneladas de yeso (USGS, 2019) destinadas para la fabricación de placas de drywall en las mismas plantas de producción. Por otro lado, en Colombia se generan 22 Mt/a de RCD en las ciudades principales, sin embargo, no se discrimina la cantidad de compuestos derivados del yeso, se estima que los residuos de yeso son 1% posconsumo, equivalente a 14.400 t/a. [4]



La construcción, es la actividad económica más importante en el desarrollo del país, se proyecta un crecimiento del 19.3% del PIB de la construcción para el 2022 y será el proceso productivo de mayor dinamismo. Por tal motivo, aumenta la generación de RCD en el país. [5]

La disposición informal de residuos es una práctica frecuente en todo el territorio nacional, debido principalmente al desarrollo, mejoramiento y ampliación de los centros urbanos, donde el sector de la construcción está en constante crecimiento y juega un papel importante como generador de empleo, residuos y desarrollo para el país.

A medida que aumenta la demanda de materia prima para la construcción, se acelera el consumo de los recursos naturales, las plantas de reciclaje, recuperación, procesamiento y selección cobran cada día mayor importancia para incluir nuevamente materia prima al proceso productivo, para sustituir parcialmente recursos naturales vírgenes en el ciclo de producción de materiales de construcción, buscando contribuir al desarrollo de la economía circular.

**Figura2.** *Proceso de aprovechamiento del drywall.*



**Fuente.** *(Drywall economía circular). [1]*

La empresa 2SG Soluciones Ambientales S.A.S. presta el servicio de recolección de drywall, para el aprovechamiento, por tal motivo se requiere implementar un sistema de reducción de drywall y no depender de las compañías que realizan el proceso, mejorando el tiempo de manejo de residuos. Es por esto, que con este trabajo se busca diseñar una máquina trituradora de drywall con capacidad de 6 toneladas/día, como primera fase del proceso de separación de materiales yeso-cartón.

En nuestro país, existen practicas inadecuadas sobre cómo realizar una buena gestión de los residuos de construcciones y remodelaciones, en especial del drywall, puesto que muchas veces se mezcla con otros tipos de residuos que hacen que este pase de ser de carácter especial a uno de tipo peligroso. Por esta razón, el decreto 586 de diciembre del 2015 adopta el modelo eficiente y sostenible de gestión de los residuos de drywall en Bogotá D.C., el cual propone mayor recuperación y reincorporación en los procesos constructivos de la ciudad incluyendo el drywall. El reciclaje de drywall es una actividad que se encuentra en crecimiento constante, ya que, es un material que se puede reciclar en gran porcentaje y de forma indefinida, existen diferentes motivos por lo cual se debe reciclar este material, como son: la preservación de los recursos naturales, el cumplimiento de la normatividad, una alternativa económica y certificada.

Algunos de los usos del polvo de yeso son la fabricación de cemento, en la agricultura (ver anexo 6), fabricación de papel y pinturas, en la depuración de aguas y en la manipulación y transporte de agentes biológicos y residuos clínicos, en la fabricación de nuevas placas de yeso, entre otros. [6] Colombia se encuentra impulsando en la industria de la construcción, la implementación en las edificaciones de la Política Nacional de Edificaciones Sostenibles, Consejo Nacional de Política Económica y Social (CONPES 3919), alineándose con las políticas de conservación del ambiente

a nivel global, por lo anterior se encuentran estipulados algunos beneficios especialmente creados para las empresas constructoras que implementen este tipo de metodologías y políticas.

El drywall proveniente de los RCD, es un problema social y ambiental, ya que, el proceso de disposición final del material no se realiza adecuadamente, el reciclaje de yeso proporciona una excelente alternativa para solucionar el problema de eliminación de residuos y puede remplazar los costos generados por la eliminación del residuos, como un producto de valor agregado para la empresa, convirtiendo un problema medioambiental en una oportunidad de negocio, reduciendo el consumo de recursos naturales, la producción de gases de efecto invernadero, mitigar el impacto ambiental, reducción de costos de disposición final, costos de transporte, previenen los botaderos clandestinos, reduciendo los riesgos en la salud y el medio ambiente.

### **1.3 OBJETIVOS**

#### **1.3.1 OBJETIVO GENERAL**

Diseñar una máquina trituradora de desechos de drywall con capacidad de 6 toneladas/día para la empresa 2SG Soluciones Ambientales S.A.S.

#### **1.3.2 OBJETIVOS ESPECÍFICOS**

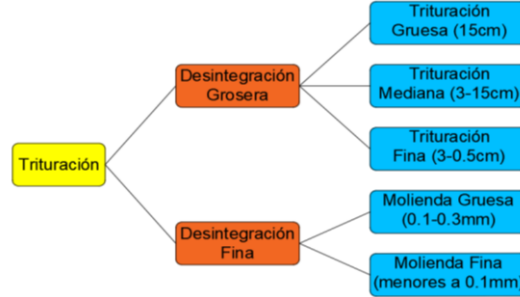
- Caracterización del material producto de remodelaciones y construcciones en drywall.
- Diseñar el módulo de alimentación de desechos de drywall.
- Diseñar mecanismos para la transmisión de potencia mecánica.
- Diseñar el módulo de trituración del desecho de drywall.
- Diseñar la estructura de soporte de la máquina.
- Diseñar el módulo de entrega final de materiales.

- Seleccionar material de cada uno de los componentes de la trituradora, apoyado en los cálculos obtenidos y sus propiedades mecánicas de cada uno de sus elementos.
- Caracterización del material entregado por la trituradora según los requerimientos de la empresa 2SG Soluciones Ambientales SAS.
- Seleccionar la protección respiratoria para el operario, teniendo en cuenta el tipo de partículas generadas en el proceso de triturado.
- Seleccionar y caracterizar el sistema de protección para el ambiente en el proceso de triturado de drywall.
- Elaborar documentación que soporte el diseño de la máquina trituradora.

#### **1.4 ALCANCE**

La recolección de drywall, requiere de un proceso de selección y clasificación previa al acopio, con el fin de no encontrar materiales diferentes al de yeso-cartón que son los materiales que componen el drywall, es un proceso que se lleva a cabo en obra antes de la recolección del material para su reducción inicial, este proceso está a cargo del constructor o persona encargada del proyecto generador de RCD. En el presente proyecto se busca diseñar una máquina trituradora de drywall para la empresa 2SG Soluciones Ambientales S.A.S., como solución en la primera fase de reducción de tamaño, en esta fase solo se reducirá el tamaño sin realizar la separación de yeso y papel, el tipo de reducción esta designado como: trituración - desintegración grosera - trituración fina (5-30mm); que es el rango de tamaño requerido en nuestro proceso de reducción. El proceso que se desarrolla en el proyecto, es un proceso de reducción no de separación de la composición yeso- cartón, esta es la segunda fase del proceso, que no se encuentra contemplada en el proyecto.

**Figura3.** Clasificación del proceso de reducción de tamaños.



**Fuente.** (Gaitán, 2018) [7]

El drywall es un material, con espesores de 3/8"-1/2"-5/8", en la recolección de residuos se encuentra en formas irregulares y en todos los espesores, para realizar la reducción de drywall, se efectúa un alistamiento del residuo, donde la dimensión no debe superar los 30 cm por uno de sus lados, ya que, es la longitud de trozos especificados la empresa 2SG Soluciones Ambientales S.A.S., la selección y verificación del material la efectúa un operario, ejecutando una reducción manual para obtener unas dimensiones requeridas del material a procesar. La capacidad de triturado de la maquina es de 6 toneladas/día, equivalentes a 750 Kg/h, ocupando un espacio aproximado de 10 m<sup>3</sup> de desecho de drywall en un turno de 8 horas. La alimentación de la maquina es manual, el proceso de reducción se realiza por medio de cuchillas y doble eje. Los materiales de las piezas de la máquina, se seleccionan, teniendo en cuenta: especificaciones del cliente, propiedades mecánicas, físicas, geometría, durabilidad, desempeño, peso, resistencia mecánica, costo de fabricación, material comercial, etc. Enmarcados en un adecuado diseño de ingeniería teniendo en cuenta la variable costo/beneficio. No se utilizará acero inoxidable en los elementos de la máquina, ya que, su costo de fabricación es alto y es un proceso que se realiza en seco, por tal motivo no se requieren piezas que su nivel de resistencia a la corrosión sea alto. Se recubrirá con pintura las partes externas de la máquina aumentando el nivel de protección de la estructura. En el proceso de reducción, no se contempla etapa de cribado ni selección de material por tamaño.

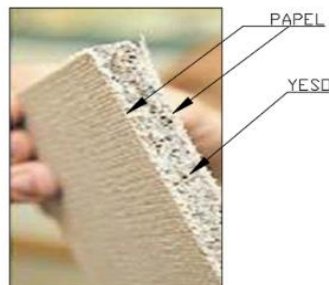
## 2 CAPITULO DOS

### LÁMINA DE DRYWALL

#### 2.1 PRESENTACIÓN Y CARACTERÍSTICAS DE LA LÁMINA DRYWALL

El drywall es de origen americano que significa “Muro seco” o también conocido como: panel de yeso, cartón yeso, placa de yeso laminado, tableros de yeso, etc. Es uno de los materiales más consumidos en la actualidad por la industria de la construcción arquitectónica liviana, se encuentran en forma de láminas y paneles, utilizadas para la instalación de muros interiores, fachadas, divisiones, entrepisos, techos, etc. El drywall está compuesto por un núcleo de yeso, envuelto entre dos caras de papel de fibra celulosa resistente a la humedad y al fuego, el papel forma un sándwich de yeso mejorando la resistencia, lo cual permite cortar fácil, mejorando el tiempo de instalación y posterior aplicación de recubrimiento como pintura del material.

**Figura4.** Estructura drywall



**Fuente.** (Berná, 2013). [36]

Este sistema constructivo arquitectónico liviano es utilizado en proyectos residenciales, industriales, comerciales y remodelaciones, ya que, ofrece algunas ventajas comparado con la construcción tradicional de ladrillo y cemento como lo son:

- Su núcleo de yeso unido a los recubrimientos de celulosa, confieren a las placas sólidas que permiten soportar esfuerzos de flexión.
- No es un material inflamable, no se incendia aun expuesto al fuego directo, contiene 20% de agua cristalizada, al exponerse al fuego estas moléculas de agua se liberan por evaporación, retardando el fuego de 20 a 120 minutos aproximadamente. [8]

- Debido a su instalación sencilla se reduce el tiempo de montaje, por lo cual, es un material ahorrador, hasta un 35% en comparación con el sistema tradicional. [9]
- Este sistema puede reducir el ruido entre cuartos hasta 43 decibeles(dB), 15% menos que una pared de ladrillo. [10]
- El drywall evita pérdidas de energía en lugares con aparatos de aire acondicionado o calefacción debido a su sistema de conductividad térmica de 0.38 Kcal/mh°C (capacidad del material para conducir calor). [9]
- El drywall tiene una resistencia apropiada ante cualquier sismo, ya que, su peso promedio es de 26 Kg/m<sup>2</sup>, 60% menos que un muro de ladrillo y cemento, lo que permite acompañar el movimiento sin sufrir daños significativos. [10]
- Es un material amigable con el ambiente, ya que, es un material 80% reciclable. [11]
- La vida de servicio del drywall es de 50 años, sin embargo, debemos tener en cuenta las particularidades del clima, ya que, es la variable que garantiza la vida útil de este material. [12]

## 2.2 CARACTERÍSTICAS LÁMINA DE DRYWALL

El drywall es un panel fabricado con un núcleo de yeso incombustible con aditivos, recubierto con cartón reforzado en la cara de la placa y en el dorso, utilizado en las construcciones arquitectónicas livianas.



*Fuente.* Elaboración propia

### 2.2.1 YESO

El yeso es uno de los materiales que tiene gran uso en la construcción debido a sus diversas características que lo hacen óptimo para una gran variedad de aplicaciones. Es un mineral suave,

compuesto por sulfato de calcio deshidratado ( $\text{CaSO}_4 \cdot 2\text{H}_2\text{O}$ ) que se encuentra comúnmente en la naturaleza. La capacidad del yeso para fraguar o endurecer cuando se mezcla con agua lo hace útil en la construcción. El yeso también es un material no tóxico y fácil de manipular, lo que lo hace popular para proyectos de bricolaje y reparaciones en el hogar; económico y ampliamente disponible en todo el mundo.

### **2.3 VENTAJAS DE LA LÁMINA DE DRYWALL**

- Es un material que se deja moldear fácilmente, adaptable a cualquier estilo arquitectónico.
- Con respecto a los muros tradicionales que presentan un valor de STC (Sound Transmission Class) de 45 STC las paredes hechas con el sistema drywall puede elevarse a un 60 STC con materiales aislantes en el espacio interior de las dos placas que conforman la estructura para los muros, y por consiguiente estos muros llegan a cumplir los requerimientos de un diseño acústico con una mayor economía y eficiencia.
- El drywall frente a otros materiales es más eficiente en las construcciones, ya que al ser instalados en seco reducen el tiempo de ejecución de cualquier obra.

### **2.4 PROPIEDADES FÍSICAS DE LA LÁMINA DRYWALL**

- La densidad varía según su espesor y la cantidad de yeso en su interior, pero por lo general se encuentra en un rango de 600 a 1200  $\text{kg/m}^3$ .
- El drywall es un material ligero, lo que lo hace fácil de manipular y transportar.
- El espesor varía desde 6 a 16 mm, dependiendo de su uso y la resistencia requerida.
- La lamina de drywall tiene dimensiones estándar de 1.22 x 2.44 metros.
- Tiene conductividad térmica moderada, de alrededor de 0.25  $\text{W/mK}$ , lo que lo hace un material relativamente buen aislante térmico.
- Es un material resistente al fuego, ya que el yeso en su interior es un material incombustible.



- El drywall no es resistente al agua, se daña fácilmente en presencia de humedad o agua. [13]

## 2.5 PROPIEDADES MECÁNICAS DE LA LÁMINA DE DRYWALL

- Resistencia a la compresión: Es de aproximadamente 1700-2300 psi (11,7-15,9MPa).
- Resistencia a la flexión: Es de aproximadamente 300-500 psi (2,1-3,4 MPa).
- Resistencia a la tracción: Es de aproximadamente 200-400 psi (1,4-2,8 MPa).
- Dureza superficial: El drywall es un material relativamente blando, por lo que su dureza superficial es baja y puede rayarse fácilmente.

## 2.6 TIPOS DE LÁMINAS DE DRYWALL

Las láminas de drywall son un material usado en la construcción liviana, utilizado para cubrir y proteger muros, techos y fachadas de las edificaciones, este producto está diseñado para anclar por medio de tornillos, chazos, clavos, etc. Se fabrica en tres tipos ST, RH, RF dependiendo de la zona y aplicación requerida.



*Fuente. Elaboración propia*

### 3 CAPITULO TRES

#### 3.1 ESTADO DEL ARTE

Para el desarrollo de este proyecto se realiza consulta de información referente a equipos de trituración, la fuente de información para la consulta es internet, sobre fabricantes y proyectos relacionados. Las trituradoras de cuchillas son utilizadas en procesos de reducción para la industria del reciclaje para diferentes residuos como: metal, madera, plástico, neumáticos, drywall, etc., debido a que la oferta de trituradoras de drywall no es significativa, es escasa, por tal razón la consulta se amplió a otro tipo de materiales que tienen similitud con el drywall.

Este tipo de trituradoras cuentan con diferentes configuraciones en sus componentes como lo son espesor de cuchillas, cantidad de dientes, potencia del motor, etc.

El drywall es uno de los materiales empleados en la construcción, que tiene un potencial elevado de reciclaje, en la actualidad existen plantas de producción de láminas de drywall que reincorporan material reciclado a su ciclo productivo, otro tipo de reciclaje es la separación de cartón y yeso utilizándolos en nuevas aplicaciones.

El proceso de reciclaje del drywall, inicia en las obras de construcción, remodelaciones y demoliciones, almacenado en contenedores y lonas, para su trasladarlo a plantas de aprovechamiento, una vez en la planta se verifica que no esté contaminado con otros materiales o sustancias, los materiales contaminados no pueden ser reciclados, por lo cual, se realiza el proceso de disposición final en celda de seguridad. El proceso continuo con la reducción de tamaño por medio de trituradoras de cuchillas o trituradoras de sin fin. Una vez termina el proceso se realiza la separación del cartón y el yeso, posteriormente al tener los dos materiales separados, es empacado y trasladado para integrarlo en las diferentes aplicaciones.

### 3.1.1 TRITURADORA DE CUCHILLAS

Las trituradoras de cuchillas de la empresa MONSTER INDUSTRIAL, son utilizadas en la reducción de cualquier desperdicio sólido, con el fin de minimizar el espacio y costos de transporte.

(Ver anexo 4)

*Figura7. Tolva de recepción y trituración por cuchillas.*



*Fuente. (JWC Environmental). [13]*

La triturado de tornillo sin fin utilizada por el fabricante de placa de drywall KNAUF, el proceso de reciclaje hace parte del proceso de fabricación, ya que, reincorporan al ciclo productivo los residuos de construcciones y remodelaciones, adicional reincorporan el rechazo de la producción al proceso de fabricación.

*Figura8. Tolva de recepción y trituración en sinfn.*



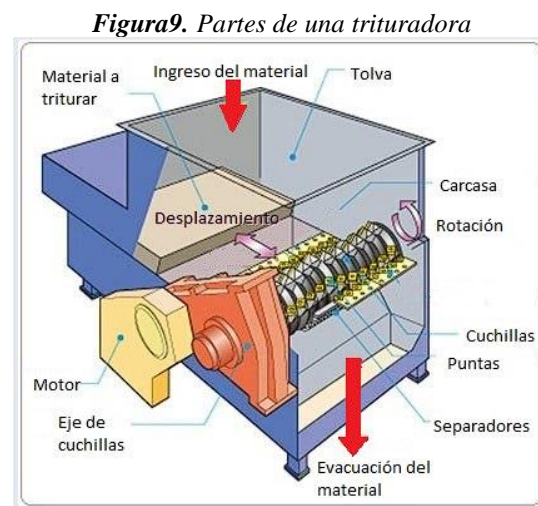
*Fuente. (Interempresas). [3]*

También conocida como trituradora de cuchillas giratorias, es una máquina diseñada para cortar y reducir materiales sólidos, especialmente productos del reciclaje como: plásticos, madera, papel,

cartón y otros residuos. Este tipo de equipos cuentan con una carcasa o chasis, que es, el que contiene los ejes giratorios equipado con cuchillas de corte; el ingreso del material se realiza a través de una tolva, pasando por las cuchillas de corte que giran solidariamente con los ejes, el residuo pasa por las cuchillas encargadas del proceso de reducción. Las cuchillas de corte tienen diferentes formas y tamaños, dependiendo del tipo de material que se requiera procesar.

La trituradora de cuchillas es una herramienta útil para la reducción de tamaño y reciclaje de residuos. Puede utilizarse en variedad de aplicaciones, como la reducción de volumen de residuos para el reciclaje como de desechos orgánicos. Cada tipo de trituradora tiene ventajas y desventajas, la selección de la trituradora adecuada depende del tipo de material a reducir y el tamaño de partícula requerido.

A continuación, se presenta una imagen esquemática de una trituradora de cuchillas donde se identifican las principales componentes, flujo del material, elementos móviles y fijos.



**Fuente. (Trituradora). [8]**

Es importante destacar que la configuración y las partes específicas de una trituradora de cuchillas pueden variar según el tipo y el fabricante.

### 3.2 SISTEMA DE TRITURACIÓN

La trituración es un proceso de reducir y estandarizar tamaño de un material, con el fin de facilitar el transporte, separar materiales, cierre del ciclo de uso de los materiales, etc. en la actualidad existen variedades de trituradoras, dependiendo lo que se desee procesar.

En la actualidad existen variedades de trituradoras de cuchillas, dependiendo del material que se desea procesar, a continuación, producto de la consulta realizada en internet de fabricantes y proyectos de trituradoras se presentan las siguientes opciones:

### 3.3 ANÁLISIS DE LAS TECNOLOGÍAS ESTUDIADAS

En la siguiente tabla se relacionan parámetros de cuatro trituradoras analizadas.

- Trituradora 1: Es una trituradora de drywall por cuchillas, referencia 3-SHRED, fabricado por MONSTER INDUSTRIAL. [13]
- Trituradora 2: Trituradora de caucho por cuchillas, es una propuesta de diseño como resulta del proyecto académico con título “Diseño de una trituradora de neumáticos”, de la Universidad Distrital Francisco José de Caldas, (Navarrete & Andrade 2020).
- Trituradora 3: Trituradora de caucho por cuchillas, es una propuesta de diseño como resulta del proyecto académico con título “Diseño de un sistema primario en el proceso de trituración de llantas usadas desalambradas”, de la Fundación Universidad de América, (Murcia & Romero 2016).
- Trituradora 4: La máquina trituradora de PET por cuchillas, es una propuesta de diseño e implementación como resulta del proyecto académico con título “Diseño de una trituradora de residuos sólidos tipo PET para la fundación alianza forestal de Colombia E.S.P.”, de la Universidad Pedagógica y Tecnológica de Colombia, (Hernández & Fonseca, 2017) En la siguiente tabla se relacionan parámetros de cuatro trituradoras analizadas.

**Tabla1.** *Parámetros generales*

PARÁMETROS		Trituradora 1	Trituradora 2	Trituradora 3	Trituradora 4
<b>Cuchillas</b>	Cantidad por eje	-	14	9	19
	Diámetro (mm)	120	440	318	150
	Espesor (mm)	-	40	50	25
	Cantidad de dientes	13	4	4	4
	Material	SAE D2	SAE 1045	SAE D2	SAE D2
<b>Eje</b>	Cantidad	2	2	2	2
	Geometría	Hexagonal	Hexagonal	Hexagonal	Hexagonal
	Material	-	SAE 4140	SAE 4140	SAE 4140
	Distancia entre ejes (mm)	-	440	156.05	115
	Longitud (mm)	305	1120	900	950
	Revoluciones (rpm)	-	16	10	300
<b>Motor</b>	Cantidad	1	2	2	1
	Potencia (hp)	10	76	43	40
Capacidad (t/h)		0.9	1.15	1	51
Tipo de reducción de velocidad		Reductor	Reductor	Reductor	Bandas
Aplicación		Drywall	Caucho	Caucho	PET

*Fuente. Elaboración propia.*

De la revisión realizada y presentada en este numeral, sobre el estado de arte de los equipos y tecnologías encontradas en documentos estudiados, relacionados con la trituración de materiales como drywall, caucho y PET indicados en la tabla anterior. Los datos presentan coincidencias en algunos parámetros y aspectos que permiten plantear elementos para tener en cuenta en el diseño:

### 3.3.1 CUCHILLAS DE CORTE

- Presentan variedad de configuraciones, estos elementos cambian teniendo en cuenta la aplicación para la cual es requerida; los parámetros a tener en cuenta para la selección de estos elementos son: producto a triturar, capacidad y tamaño final del producto.
- El espesor de la cuchilla, cantidad de dientes es definido por el material que se tritura y el tamaño del producto final.
- Los materiales utilizados es SAE D2 que es un acero para herramientas con alto contenido de carbono y SAE 1045 que es un acero de aplicación universal. Estos cambios de materiales se reflejan en costo y duración de las piezas.
- La cantidad de cuchillas de corte de las máquinas están directamente relacionadas con la longitud del eje.

### **3.3.2 EJE**

- La geometría utilizada en este tipo de trituradoras es hexagonal, con el fin de evitar concentradores de esfuerzos.
- El número de ejes utilizados es dos en todas las versiones revisadas.
- El material es SAE 4140, un material utilizado en piezas sometidas a grandes esfuerzos, buena resistencia al desgaste y bajo costo.

### **3.3.3 MOTOR**

- La potencia está relacionada directamente con las propiedades del material a triturar, se encuentran dos casos, trituradoras de un motor encargada de transmitir el torque a los dos ejes y de dos motores, el cual, cada uno se encarga de transmitirle el movimiento a un eje.
- El motor transmite el movimiento, ya sea, a un motorreductor o una transmisión por medio de bandas antes de transmitir torque a los ejes.

## 4 CAPÍTULO CUATRO

### DISEÑO PRELIMINAR TRITURADORA DE DRYWALL

En esta etapa se analizará cada uno de los diseños presentados en el estado del arte, identificando la mejor solución teniendo en cuenta los requerimientos de diseño que debe cumplir la trituradora.

#### 4.1 ENUNCIADO BÁSICO DEL PROBLEMA

Los operadores encargados de las construcciones y remodelaciones, generan una gran cantidad de desechos de drywall, que representan un problema debido al espacio de almacenamiento requerido para su almacenamiento y posterior evacuación, generando contaminación, afectación en salud de las personas y generación de roedores e insectos, para la eliminación de los RCD se requiere la certificación de disposición final de los diferentes materiales sólidos generados, específicamente en este proyecto se busca la forma de reducir y transformar los residuos de drywall en un material útil en nuevas aplicaciones reduciendo el impacto ambiental y económico.

#### 4.2 REQUISITOS DE DISEÑO

La máquina trituradora de drywall debe tener una capacidad aproximada de 750 Kg/h para un total de 6 toneladas/día.

- Se espera que la maquina trituradora funcione 8 horas al dia, seis dias a la semana.
- El drywall que se triturara, son desechos producto de remodelaciones y construcciones.
- El sistema de triturado debe ser por medio de cuchillas.
- La salida del reductor entrega la potencia al eje portacuchillas principal.
- El drywall triturado debe tener un tamaño aproximado de 5 – 8 mm.
- La máquina ocupara un espacio máximo de 3m<sup>2</sup>.
- La máquina trituradora debe ser de fácil operación y debe ser operada por una sola persona.
- Facil mantenimiento.



- Costo de producción moderado.

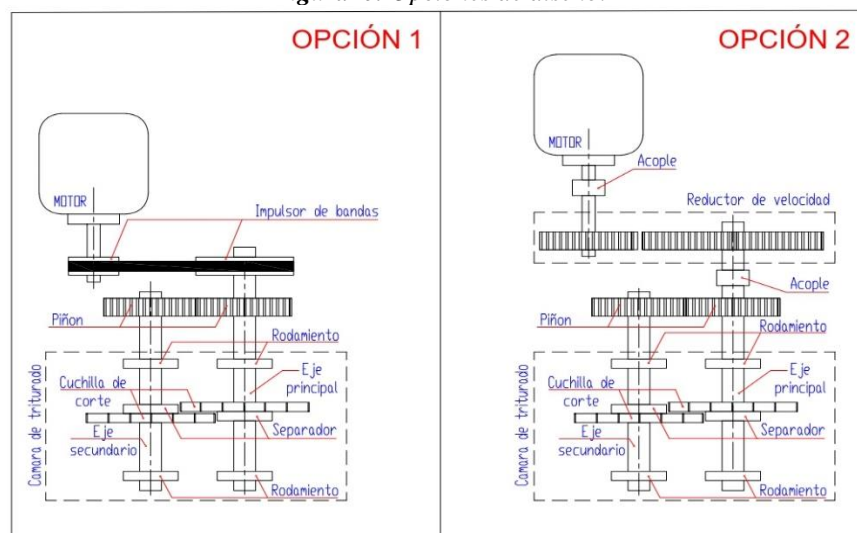
### 4.3 CRITERIOS DE SELECCIÓN Y OPCIONES DE DISEÑO

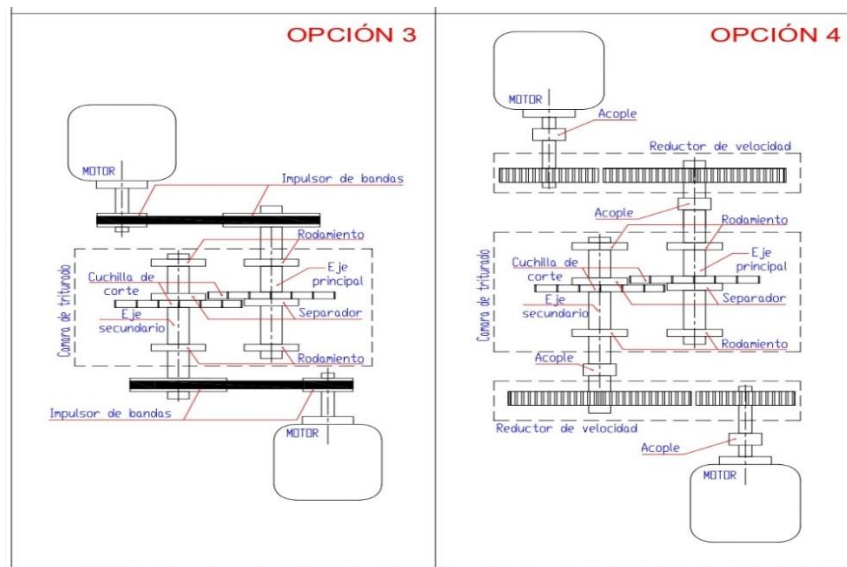
Se emplean los siguientes criterios para la toma de decisión de las opciones de máquinas revisadas en el estado del arte.

- Seguridad: La trituradora debe trabajar bajo medidas de seguridad y crear un ambiente seguro para las personas que interactúan con la máquina.
- Costo: Debe tener un costo bajo con las especificaciones mencionadas anteriormente.
- Tamaño: La máquina debe ser compacta para la optimización del espacio de operación.
- Confiabilidad: Funcionamiento continuo del equipo en condiciones específicas en un tiempo determinado.
- Fácil montaje y mantenimiento: Disminuye el costo en los recursos y tiempo requerido.
- Consumo de energía: Menor consumo de energía disminuyendo los costos de operación.

En la consulta realizada, las trituradoras de cuchillas son las más utilizadas para el proceso de trituración de drywall, se proponen las siguientes opciones de diseño.

**Figura10.** Opciones de diseño.





*Fuente. Elaboración propia.*

- Opción 1: Transmisión por bandas - Un motor - Dos ejes.
- Opción 2: Transmisión por reductor - Un motor - Dos ejes.
- Opción 3: Transmisión por bandas - Dos motores - Dos ejes.
- Opción 4: Transmisión por reductor - Dos motores - Dos ejes.

#### 4.4 TABLA DE ANÁLISIS DE DISEÑO

Teniendo en cuenta los factores y las necesidades de diseño que la maquina debe cumplir, se busca determinar la importancia de cada uno de los criterios con un factor de ponderación de cero (0) a uno (1), se califica cada opción de diseño en cada uno de sus criterios de uno (1) a diez (10), donde diez (10) es la mejor calificación y uno (1) es la peor, luego las calificaciones se multiplican por los factores de ponderación, obteniendo la sumatoria de todos los criterios de selección del diseño más apropiado, mostrando las ventajas y desventajas que tiene cada opción de diseño.

*Tabla2. Tabla de análisis de decisiones.*

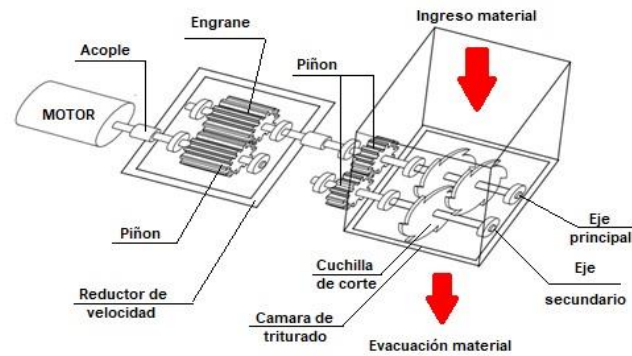
	CRITERIOS DE SELECCIÓN						
	SEGURIDAD	COSTO	TAMAÑO	CONFIABILIDAD	MANTENIMIENTO	CONSUMO DE ENERGÍA	RANGO
FACTOR DE PONDERACIÓN	0.2	0.1	0.1	0.2	0.2	0.2	1.0
OPCIÓN 1	6 1.2	9 0.9	8 0.8	7 1.4	6 1.2	8 1.6	7.1
OPCIÓN 2	9 1.8	8 0.8	9 0.9	9 1.8	9 1.8	9 1.8	9.0
OPCIÓN 3	5 1.0	6 0.6	7 0.7	7 1.4	6 1.2	6 1.2	6.1
OPCIÓN 4	8 1.6	6 0.6	7 0.7	8 1.6	8 1.8	6 1.2	7.5

*Fuente. Elaboración propia*

Con base en la tabla de análisis de decisiones, según la información sobre las opciones de diseño, la calificación más alta es la opción 2 (Transmisión por reductor - Un motor - Dos ejes), resaltando los criterios de selección como:

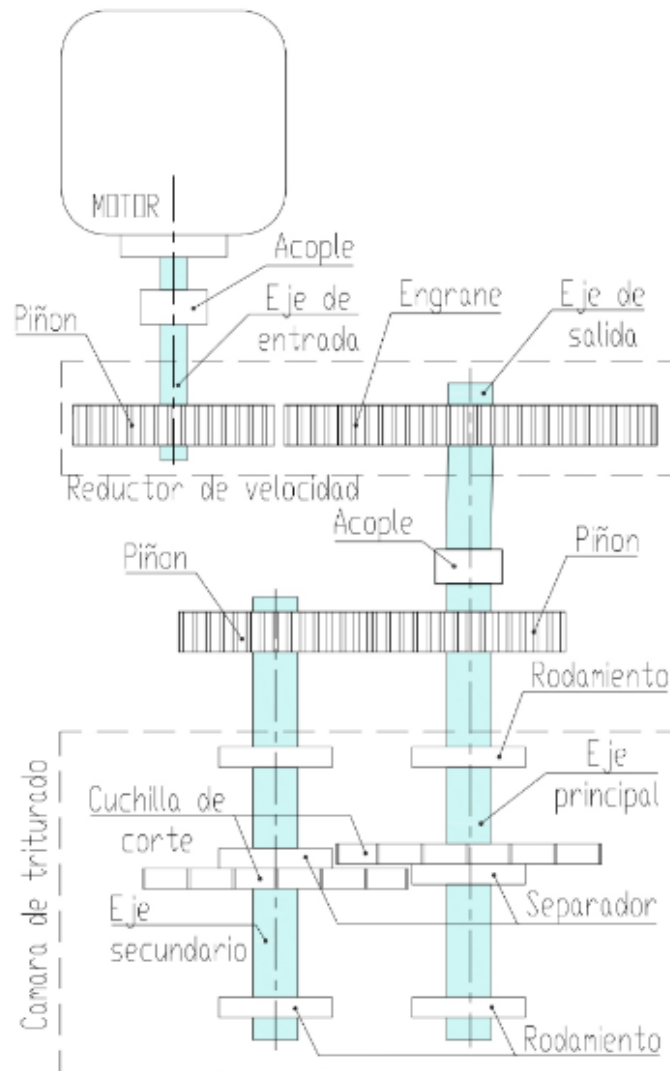
- **Seguridad:** (9) se considera la opción con mayor nivel de seguridad para el operador, personal de mantenimiento y las personas cercanas a la máquina.
- **Costo:** (8) inicialmente tiene un mayor costo que la opción uno debido al costo del reductor de velocidad.
- **Tamaño:** (9) la maquina es compacta para la optimización del espacio de funcionamiento.
- **Confiabilidad:** (9) debido a su diseño en capsulado.
- **Mantenimiento:** (9) requiere menor mantenimiento que la transmisión por cadenas y bandas.
- **Consumo de energía:** (9) su consumo es más bajo que las opciones tres y cuatro, ya que, su movimiento uniforme regula el consumo constante de energía y cuenta con un solo motor.

**Figura11.** Trituradora de cuchillas, con un reductor-motor-dos ejes.



**Fuente.** Elaboración propia.

**Figura12.** Trituradora de cuchillas, con un reductor-motor-dos ejes.



**Fuente.** Elaboración propia.

## **5 CAPÍTULO CINCO**

### **DISEÑO DE DETALLE**

En este capítulo se procede a realizar los cálculos de cada uno de los elementos que componen la máquina trituradora de drywall de dos ejes por cuchillas, en base al análisis de decisiones de la tabla 8 mencionadas en el capítulo 3 y seleccionar los elementos normalizados pertinentes.

#### **5.1 CUCHILLAS DE CORTE Y SEPARADORES**

Los fabricantes de máquinas trituradoras por cuchillas, cuentan con diferentes tipos de cuchillas y separadores, encontrando variación en el espesor y número de dientes o puntas de corte; para definir estas variables se debe definir: tipo de material a triturar y tamaño de material triturado (definido en los criterios de diseño, trituración fina 5-30mm).

El material utilizado por los fabricantes según análisis realizado en el estudio del arte para cuchillas y separadores es SAE D2, un acero al alto carbono y alto cromo que genera alto rendimiento al corte y resistencia al desgaste. (Ver anexo 7)

##### **5.1.1 CUCHILLAS DE CORTE**

Son los elementos en permanente contacto con el drywall, encargadas de realizar el proceso de corte, desintegración o reducir del material, en el mercado podemos encontrar rangos de espesores entre 4mm y 50mm, el espesor de las cuchillas está definido por las características finales del material triturado, en este caso tenemos un rango entre 6-8 mm según requerimientos de diseño, se define un espesor de cuchilla de 6mm con el fin de tener tolerancia en el proceso de triturado. En la siguiente tabla el fabricante MONSTER INDUSTRIAL especifica cuchillas de corte para eje hexagonal en material SAE D2 y la cantidad de dientes utilizado en cada tipo de triturado, en

nuestro diseño se requiere una cuchilla para trituración fina, por lo que definimos la cuchilla con 13 dientes cortador fino para partículas finas.

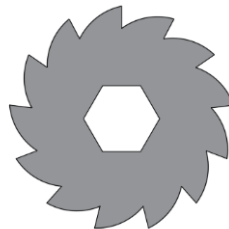
**Tabla3.** Características de cuchillas por número de dientes.

Descripción:	Características	Descripción:	Características
 3 dientes	automedición; trozo muy grueso	 13 dientes	Cortador fino para partículas finas
 7 dientes	Cortador agresivo de uso general; trozo grueso	 17 dientes	Incluso alimentar; triturado relativamente fino
 11 dientes	cortador de uso general; produce un tamaño de partícula medio	 23 dientes	Cortador muy fino para el tamaño de partícula más pequeño

**Fuente.** (JWC Environmental). [13]

Las cuchillas son consideradas una pieza de gran importancia en el diseño de la máquina, se selecciona una cuchilla de corte en material SAE D2 para eje hexagonal, 13 dientes de corte, espesor de 6mm y un diámetro de 171 mm.

**Figura13.** Dibujo esquemático cuchilla de corte.

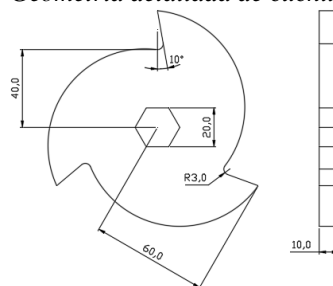


**Fuente.** Elaboración propia.

Un aspecto fundamental en el proceso de triturado en esta máquina es el elemento de corte, en este caso es la cuchilla de corte con cada una de sus puntas, la geometría y el ángulo de corte de la cuchilla son valores que generan eficiencia en el corte, la revista “Journal of International Society for Science and Engineering” muestra información del estudio de la geometría eficiente en el proceso de triturado y del análisis de tensión de una cuchilla para trituración de residuos, especificando la utilidad de estas cuchillas para maquinas uno, dos y tres ejes, el tipo de material

utilizado en los ensayos es SAE 4140 y SAE 1045; realizando la comparación de las propiedades de los materiales, el SAE D2 cuenta con propiedades superiores a los mencionados anteriormente, generando confiabilidad y una vida útil larga de los elementos de corte, en la siguiente imagen observamos la geometría general, el ángulo de corte  $10^\circ$ , forma del eje (hexagonal) y cantidad de puntas de corte.

**Figura14.** Geometría detallada de cuchilla trituradora.



**Fuente.** (JISSE). [14]

### 5.1.2 SEPARADORES

Son los elementos que tienen la función de separar las cuchillas, intercalándolas entre los dos ejes, con fin de que las cuchillas no queden enfrentadas en ningún punto, su espesor es igual al de las cuchillas de corte 6 mm y un diámetro 69 mm.

**Figura15.** Dibujo esquemático separador cuchilla.



**Fuente.** Elaboración propia.

## 5.2 CÁLCULO CAPACIDAD DE CORTE POR REVOLUCIÓN

El siguiente procedimiento se realiza, con el objetivo de calcular la capacidad de trituración por revolución de la máquina, se toman los parámetros establecidos en (José Hernández & Diego Fonseca, 2017). [15]

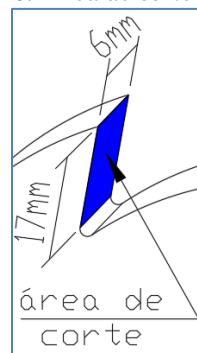
$$C_{\frac{t}{r}} = N_p * A_c * N_e * N_c * t_c * \rho$$

*Ecuación 1.* Capacidad de corte por revolución.

Donde:

- $C_{\frac{t}{r}}$  = Capacidad de corte por revolución de la máquina trituradora, es la masa de drywall procesado en un giro de 360°. [Kg/rev]
- $N_p$  = Número de puntas de corte de una cuchilla, se define según la ficha técnica del fabricante MONSTER INDUSTRIAL, cortador fino para partículas finas de 13 dientes. Sus especificaciones se incluyen en el Anexo 4.
- $N_e$  = Número de ejes, en el análisis del estado del arte en el numeral 3.3.2, se define la maquina triturado con dos (2) ejes.
- $t_c$  = Espesor de la cuchilla, está definido por el tamaño que debe tener el material después del proceso de triturado, trituración fina con un rango de 5 - 30mm. El requerimiento de diseño el rango del tamaño del material es de 5 - 8mm, por lo cual, se define un espesor de 6mm.
- $\rho$  = Densidad, es la relación entre masa y volumen de un material, la densidad del drywall según ficha técnica es 630 Kg/m<sup>3</sup>. Sus especificaciones se incluyen en el Anexo 1.
- $N_c$  = Número de cuchillas en un eje, la longitud útil en la cámara de trituración es de 300mm, el espesor de las cuchillas y separadores es de 6mm; por lo cual se tiene una capacidad de instalación de 25 cuchillas y separadores.
- $A_c$  = Área de corte de la cuchilla, es la superficie o región de la cuchilla que tiene la capacidad de cortar el drywall, el ángulo de corte lo especificamos de 10°.

*Figura16.* Área de corte cuchilla.



*Fuente.* Elaboración propia.

$$C_{\frac{t}{r}} = 0.25 \frac{Kg}{rev}$$



En un giro de 360°, las 50 cuchillas y cada uno de 13 dientes con los que se encuentran equipadas trituran el drywall, obteniendo 0.25Kg por cada revolución.

### 5.3 CÁLCULO VELOCIDAD ANGULAR DEL EJE PRINCIPAL

La capacidad de la máquina trituradora de drywall es de 6 ton/día que equivalen a 750 Kg/h en un turno de 8 horas, se calcula la velocidad con la que girar los ejes, cuchillas y separadores ya que se encuentran girando solidariamente con la misma velocidad. El procedimiento que se realizó para calcular la velocidad angular del eje, se toman los parámetros establecidos en (José Hernández & Diego Fonseca, 2017). [15]

$$C_{ap} = e * C_t * n$$

*Ecuación 2. Capacidad de trituración general de la máquina.*

Donde:

$n$  = Velocidad angular con la cual giran las cuchillas y el eje. [rev/min]

$C_{ap}$  = Capacidad de trituración de la máquina. [Kg/h]

$e$  = Eficiencia del motor eléctrico.

$$n = \frac{C_{ap}}{e * C_t}$$

$$n = \frac{750 \frac{Kg}{h}}{(0.75) * 0.25 \frac{Kg}{rev}} = 4000 \frac{rev}{h} * \frac{1h}{60min} = 66.66 \frac{rev}{min} \cong 67 \frac{rev}{min}$$

La capacidad de trituración de la maquina se calculó basado en una eficiencia del motor eléctrico del 75%, ya que la mayoría de los motores eléctricos están diseñados para funcionar entre el 50% y el 100% de la carga nominal, la eficiencia máxima suele estar cerca del 75%. Para la reducción de 6 toneladas de material en un día, los ejes y cuchillas deben girar aproximadamente a 67 vueltas por minuto, cumpliendo con la capacidad de trituración requerida por la empresa 2SG Soluciones Ambientales S.A.S.

## 5.4 CÁLCULO TORQUE SOBRE EL EJE

Para el cálculo de torque, inicialmente se obtiene el valor de la fuerza de rotación requerido para el corte de la placa de drywall por un diente de la cuchilla; para este objetivo se fabrica un prototipo funcional, el cual está integrado por tres cuchillas de acero rápido, de las cuales dos cuchillas son fijas y una móvil que se encuentra anclada a un eje y a sus veces con una palanca, encargada de realizar el movimiento para el corte de la placa de drywall.

*Figura17. Prototipo calculo fuerza de corte.*



*Fuente. Elaboración propia.*

A una distancia de 150 mm desde el eje de la cuchilla móvil hasta el punto donde se aplica la fuerza necesaria para cortar un fragmento de drywall, el drywall para los ensayos es de un espesor de 1/2", se realiza el ensayo del corte 10 veces obteniendo datos de fuerza de corte mencionados en la siguiente tabla.

*Tabla4. Fuerza de corte.*

DATO	1	2	3	4	5	6	7	8	9	10
FUERZA (N)	35.61	30.61	34.58	37.47	36.49	30.90	36.4	35.71	37.28	32.08

*Fuente. Elaboración propia.*

El valor de la fuerza de corte para un diente, se calcula el valor medio de la fuerza, obtiene un valor de  $(\bar{X}) = 34.71$  N.

Calculamos la desviación estándar para los 10 datos obtenidos  $S=2.58N$ , este valor obtenido con respecto al valor promedio indica variación que tienen los datos por encima y por debajo del valor promedio. Con el valor promedio se calcula el torque requerido para el corte obtenido se reemplaza en la siguiente ecuación.

$$T = F_{media} * D$$

*Ecuación 3.* Torque sobre el eje.

Donde:

T = Torque. [N.m]

$F_{media}$  = Fuerza media. [N]

D = Distancia. [m]

$$T = 34.71N * 0.15m = 5.21 N.m$$

$$T_{total} = 5.21 N.m * 50 = 260.5 N.m$$

La fuerza requerida para el corte por un diente de una cuchilla es de 34.71 N, esta fuerza aplicada a 150mm genera un torque de 5.21 Nm; finalmente, el valor de torque total en condiciones extremas, teniendo en cuenta que las 50 cuchillas realizan el corte simultaneo es de 260.5 N.m para un eje.

## 5.5 CÁLCULO POTENCIA DEL MOTOR

Para seleccionar el motor se requiere la potencia empleada para el proceso de triturado, se procede a calcular la potencia del motor eléctrico por medio de la siguiente ecuación:

$$P = T * W$$

*Ecuación 4.* Potencia del motor.

Al convertir la velocidad angular de rpm a rad/s con la siguiente ecuación tenemos:

$$W = \frac{2\pi n}{60} = \frac{2\pi * 67}{60} = 7.01 \text{ rad/s}$$

*Ecuación 5.* Velocidad angular en rad/s.

Reemplazando en la ecuación 4 se obtiene:

$$P = 260.5 \text{ N.m} * 7.01 \text{ rad/s} = 1826.1 \text{ W} = 1.8 \text{ KW} = 2.44 \text{ HP}$$

La potencia requerida por un eje de la máquina trituradora es 1.8 KW (2.44HP), ya que, la trituradora es de dos ejes que trabajan en paralelo, la potencia del motor se divide en los dos ejes, por tal motivo la potencia requerida del motor es de 3.6 KW (4.88HP  $\cong$  5HP).

## 5.6 DISEÑO DE EJES

La máquina trituradora de drywall está compuesta por dos ejes, un eje principal de entrada que es el encargado de recibir el torque del motorreductor y transmitirlo al eje secundario por medio de engranes, a su vez los ejes son los encargados de sostener, mover las cuchillas y separadores de la cámara de trituración. Para este caso se utilizarán ejes hexagonales con el objetivo de tener facilidad de montaje, mantenimiento, configuración de cuchillas y separadores por el método de cálculo para ejes con sección transversal no circular.

El material seleccionado según el análisis del estado del arte acero SAE 4140, siendo uno de los materiales más utilizados, comerciales y de bajo costo en la fabricación de elementos que se encuentran expuestos a grandes esfuerzos ya que presenta buena resistencia al desgaste, cumpliendo con las características requeridas para la máquina trituradora de drywall.

Para el cálculo del esfuerzo máximo del eje se desarrolla utilizando el factor de diseño de elementos de maquina en materiales dúctiles bajo cargas dinámicas con confianza promedio en todos los datos del diseño ( $N=2.0-2.5$ ) que presenta la sección 5-7 del libro Diseño de máquinas de Robert L. Mott.

$$\tau_{\max} = \frac{0.5 * S_y}{N}$$

**Ecuación 6.** Esfuerzo máximo.

Donde:

$\tau_{\max}$  = Esfuerzo máximo. [Mpa]

$S_y$  = Resistencia a la fluencia SAE 4140. [414 Mpa]

$N$  = Factor de diseño.

$$\tau_{\max} = \frac{0.5 * 414 \text{ Mpa}}{2} = 103.5 \text{ Mpa}$$

Para calcular el lado del hexágono del eje empleamos la siguiente ecuación tomada del libro

Eshbach's Handbook of Engineering Fundamentals Byron D. [16]

$$\tau_{\max} = \frac{1.9 * T}{a^3}$$

*Ecuación 7.* Esfuerzo máximo.

Donde:

$\tau_{\max}$  = Esfuerzo máximo. [Mpa]

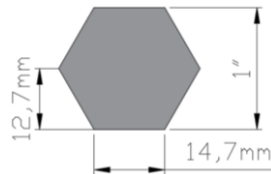
$T$  = Torque del eje. [Nm]

$a$  = Lado del eje hexagonal. [mm]

$$a = \sqrt[3]{\frac{1.09 * T}{\tau_{\max}}} = \sqrt[3]{\frac{1.09 * 260.32 \text{ Nm}}{103.5 \times 10^6 \frac{\text{N}}{\text{m}^2}}} = 0.01399 \text{ m} = 13.99 \text{ mm} \cong 14 \text{ mm}$$

Se obtiene el valor de uno de los lados hexágono, que se define como la línea que conecta el centro del hexágono con un lado. Según los cálculos obtenidos se tiene un eje hexagonal de 24.2 mm, comercialmente es hexágono SAE 4140 de 1 pulgada.

*Figura18.* Dimensiones corregidas eje hexagonal.



*Fuente.* Elaboración propia.

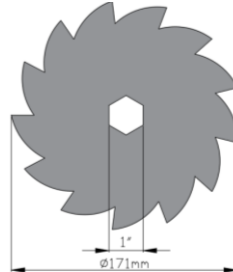
### 5.6.1 CÁLCULO DIMENSIONES DEL EJE HEXAGONAL

El eje se encuentra soportado en sus extremos, donde se deben, considerar cargas distribuidas, cargas concentradas, peso ejercido por su peso propio, peso ejercido sobre el eje de las cuchillas y separadores.

### 5.6.1.1 MASA DE LA CUCHILLA

Se procede con el cálculo de la masa de cuchillas con las especificaciones definidas anteriormente.

**Figura19.** Dimensiones cuchilla de corte.



**Fuente.** Elaboración propia

Para el cálculo de la masa de una cuchilla de corte se debe calcular el área de la cuchilla del diámetro mayor menos el área del hexágono del eje, tomando como referencia los siguientes datos:

- Material acero SAE D2.
- Diámetro mayor 171mm.
- Eje hexagonal de 1 pulgada.
- Cuchilla con 13 dientes.

$$A_{\text{cuchilla}} = A_{\text{circulo}} - A_{\text{hexágono}}$$

$$A_{\text{cuchilla}} = 216.66 \times 10^{-4} \text{m}^2$$

Se procede al cálculo del volumen de la cuchilla con el espesor definido en este caso es de 6mm.

$$V_{\text{cuchilla}} = A_{\text{cuchilla}} * E_{\text{cuchilla}}$$

$$V_{\text{cuchilla}} = 1.29 \times 10^{-4} \text{m}^3$$

A continuación, se utilizará la densidad del material de las cuchillas SAE D2 (7695 Kg/m<sup>3</sup>), para obtener la masa de una cuchilla.

$$m = \rho * V$$

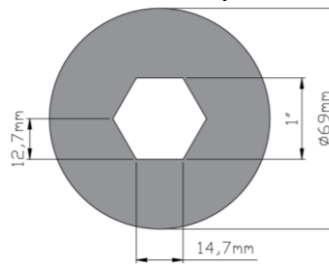
$$m = 7695 \frac{\text{Kg}}{\text{m}^3} * 1.29 \times 10^{-4} \text{m}^3 = 0.99 \text{Kg}$$

La masa de una cuchilla de corte es de 0.99Kg, con las especificaciones mencionadas anteriormente.

### 5.6.1.2 MASA DEL SEPARADOR

Se procede con el cálculo de la masa de los separadores con las especificaciones definidas anteriormente.

**Figura20.** Dimensiones separador cuchillas



**Fuente.** Elaboración propia

Para el cálculo de la masa de un separador, se calcula el área del diámetro mayor menos el área del hexágono del eje, tomando como referencia los siguientes datos:

- Material acero SAE D2.
- Diámetro mayor 69mm.
- Eje hexagonal de 1 pulgada, apotema de 12.7mm y lado de 14.7mm.

$$A_{\text{separador}} = A_{\text{circulo}} - A_{\text{hexágono}}$$

$$A_{\text{separador}} = \frac{\pi * D^2}{4} - \frac{P * a}{2} = 3.17 \times 10^{-3} \text{m}^2$$

Se procede al cálculo del volumen del separador con el espesor definido en este caso es de 6mm igual a la cuchilla de corte.

$$V_{\text{separador}} = A_{\text{separador}} * E_{\text{separador}}$$

$$V_{\text{separador}} = 2.23 \times 10^{-5} \text{m}^3$$

A continuación, se utilizará la densidad del material de las cuchillas SAE D2 (7695 Kg/m<sup>3</sup>), para obtener la masa de una cuchilla.

$$m = \rho * V = 0.17 \text{Kg}$$

La masa de un separador es de 0.17Kg, con las especificaciones mencionadas anteriormente.

### 5.6.1.3 MASA DEL EJE

Se procede con el cálculo de la masa del eje, la longitud de la sección hexagonal es 300mm, ya que, es la dimensión máxima permitida para los residuos de drywall, con esta longitud se instalarán 25 cuchillas de corte y 25 separadores en cada eje, con las dimensiones corregidas eje hexagonal. Para el cálculo de la masa del eje, se calcula el área del hexágono del eje, tomando como referencia los siguientes datos:

- Material acero SAE 4140.
- Longitud del eje 300mm.
- Eje hexagonal de 1 pulgada, apotema de 12.7mm y lado de 14.7mm.

$$A_{eje} = \frac{P * a}{2} = 5.6 \times 10^{-4} \text{m}^2$$

$$V_{eje} = 1.68 \times 10^{-4} \text{m}^3$$

A continuación, se utilizará la densidad del material SAE 4140 (7850 Kg/m<sup>3</sup>), obteniendo la masa del eje.

$$m = \rho * V = 1.31 \text{Kg}$$

### 5.6.1.4 PESO TOTAL SOBRE EL EJE HEXAGONAL

Un eje hexagonal cuenta con 25 cuchillas de corte y 25 separadores, distribuidos sobre el eje hexagonal con una longitud útil de 300mm (dimensión máxima de los residuos de drywall).

$$\begin{aligned} m_{\text{total}} &= 25 * m_{\text{cuchilla}} + 25 * m_{\text{separador}} + m_{\text{eje}} \\ m_{\text{total}} &= 30.31 \text{Kg} \\ W_{\text{total}} &= m_{\text{total}} * g = 30.31 \text{Kg} * 9.81 \frac{\text{m}}{\text{s}^2} = 297.34 \text{N} \end{aligned}$$

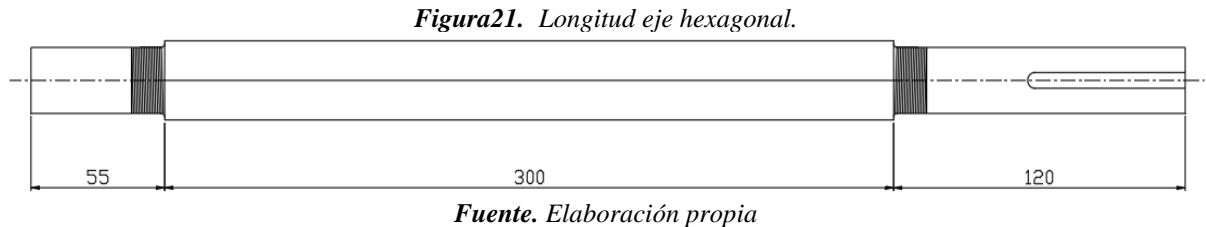
El peso total ejercido sobre un eje hexagonal por las cuchillas, separadores y el eje es de 297.34N.

## 5.6.2 CÁLCULO ESTÁTICO Y DINÁMICO DEL EJE

Para realizar el cálculo estático del eje se requiere hacer los diagramas de fuerza cortante y momento flector, evidenciando las cargas distribuidas sobre el eje (peso del eje, cuchillas y



separadores), adicional el torque requerido por las cuchillas para la trituración del drywall. Se toman las dimensiones para el eje en la siguiente imagen.

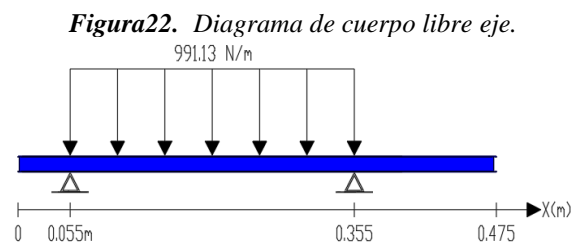


### 5.6.2.1 CÁLCULO ESTÁTICO DEL EJE

Realizamos el cálculo de carga distribuida en el eje que es 297.34N, con el peso del conjunto (eje, cuchillas y separadores), la longitud del eje es la misma de la cámara de triturado de 300mm.

$$\text{carga distribuida} = \frac{W_{\text{total}}}{\text{Longitud camara de corte}} = \frac{297.34\text{N}}{0.3\text{m}} = 991.13 \frac{\text{N}}{\text{m}}$$

A continuación, se presenta el diagrama de cuerpo libre del eje, donde se aprecia la carga distribuida producida por el peso del eje, cuchillas y separadores con un valor de 991.13N/m.



Con el valor de la carga distribuida en el eje que es 991.13N/m se multiplica por la distancia de la cámara de triturado que es de 0.3m, se obtiene una carga puntual de 297.34 N.

Determinación de las reacciones en el punto a y c:

$$\begin{aligned} \uparrow \sum F_y &= 0 \\ R_{by} + R_{dy} - 297.34\text{N} &= 0 \\ R_{by} + R_{dy} &= 297.34\text{N} \end{aligned}$$

$$\begin{aligned} \curvearrowright \sum M_{by} &= 0 \\ -297.34\text{N} (0.15\text{m}) + R_{dy} (0.3\text{m}) &= 0 \\ R_{dy} (0.3\text{m}) &= 44.601\text{Nm} \end{aligned}$$

$$R_{dy} = 148.67\text{N}$$

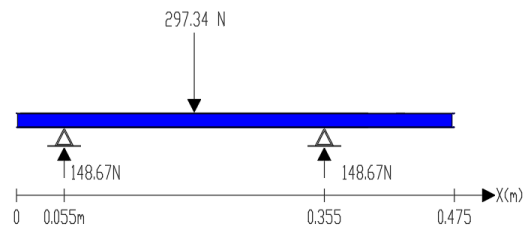
$$R_{by} = 297.34\text{N} - R_{dy}$$

$$R_{by} = 297.34\text{N} - 148.67\text{N}$$

$$R_{by} = 148.67\text{N}$$

Resolviendo el Sistema de ecuaciones se obtienen las reacciones en el plano Y del punto b y el punto d.

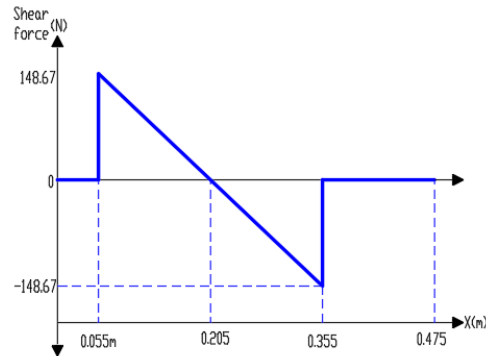
**Figura23.** Diagrama de cuerpo libre reacciones y carga puntual del eje.



*Fuente. Elaboración propia.*

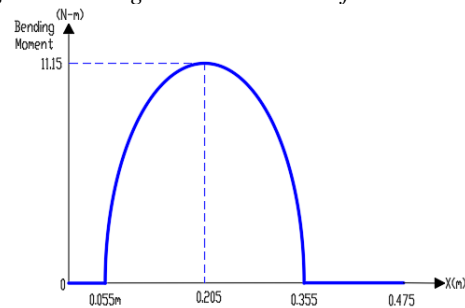
Haciendo uso de las reacciones calculadas se procede a realizar los diagramas de fuerza cortante y momento flector.

**Figura24.** Diagrama de fuerza cortante en el eje.



*Fuente. Elaboración propia.*

**Figura25.** Diagrama de momento flector en el eje.



*Fuente. Elaboración propia.*

En las graficas se observa que la fuerza cortante maxima es  $V= 148.67\text{N}$  y el momento flector es  $M=11.15\text{Nm}$  en el eje. En el procedimiento anterior las cargas distribuidas estan presentes solamente en el plano X-Y, el calculo estatico del eje no estan presente el torque para cargas flexionantes en el plano X-Z, por tal motivo no hay momento flector ni fuerza cortante en este plano.

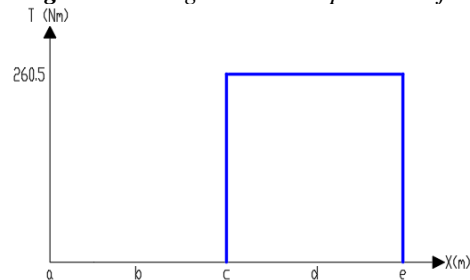
### 5.6.2.2 CÁLCULO DINÁMICO DEL EJE

Al realizar el análisis de la sección central del eje, donde se encuentran cuchillas y separadores, se tiene en cuenta el momento máximo y el torque aplicado.

$$M_{\max} = 11.15 \text{ Nm}$$

$$T = 260.5 \text{ Nm}$$

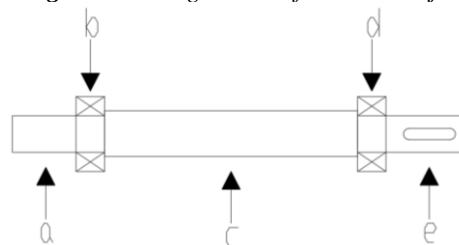
**Figura26.** Diagrama de torque en el eje.



*Fuente. Elaboración propia.*

El calculo dinamico del eje se realiza con los diametros minimos requeridos para considerarlo seguro. Teniendo en cuenta que esta sometido constantemente a fuerzas ciclicas, por tal motivo, se debe hacer un calculo dinamico para vida infinita.

**Figura27.** Diagrama de fuerzas del eje.



*Fuente. Elaboración propia.*

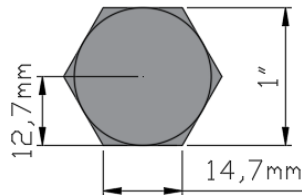
El material seleccionado para el eje es SAE 4140, el cual tiene las siguientes características:

- $S_y = 414 \text{ MPa}$  ( Resistencia a la fluencia)
- $S_u = 655 \text{ MPa}$  ( Resistencia última a la tensión)

El acero SAE 4140 es un material con acabado superficial laminado en caliente, en la siguiente figura con el valor de resistencia última a la tensión se desplazada verticalmente hasta encontrar la línea de laminado en caliente, despues de que se intecepten la desplazamos horizontalmente hasta encontrar el valor de la resistencia a la fatiga,  $S_n = 190 \text{ MPa}$ .

Como el eje es de acero forjado se define el factor de material  $C_m = 1$ . Para el factor de tamaño  $C_s$ , tomanos el circulo inscrito en el hexágono como se muestra en la siguiente figura, en este caso 1 pulgada (25.4mm).

*Figura28. Diámetro inscrito en el hexágono del eje.*



*Fuente. Elaboración propia.*

Según la siguiente grafica determinamos el diámetro del eje para las coordenadas horizontales, lo desplazamos verticalmente hasta interceptarlo con la curva para desplazarlo horizontalmente y definir el factor de tamaño  $C_s = 0.88$ .

El movimiento del eje tiene un esfuerzo repetido en una direccion; este un caso especial del esfuerzo fluctuante  $C_{st} = 1$ .

El factor de tipo de esfuerzo utilizado para esfuerzos flexionantes es uno y para tension axial es 0.8; en este caso tenemos esfuerzos flexionantes  $C_{st} = 1.0$ .

Debido a que requiere un diseño confiable, el eje no debe presentar fallas se define un factor de confiabilidad del 99% con factor de confiabilidad  $CR = 0.81$ .

Con la siguiente ecuacion obtenemos la resistencia a la fatiga estimada real:

$$S'n = S_n * C_s * C_{st} * C_m * C_R$$

*Ecuación 8. Resistencia a la fatiga estimada real.*

Donde:

$S_n$  = Resistencia a la fatiga. (190 MPa)

$C_s$  = Factor de tamaño. (0.88)

$C_{st}$  = Factor de tipo de esfuerzo. (1.0)

$C_m$  = Factor de material. (1.0)

$C_R$  = Factor de confiabilidad. (0.81)

$$S'n = 190 \text{ MPa} * 0.88 * 1.0 * 1.0 * 0.81 = 135.43 \text{ MPa}$$

Se obtiene la resistencia a la fatiga real  $S'n = 135.43 \text{ MPa}$ , para el factor de diseño  $N$ , que es una medida de seguridad relativa de un componente, ya que la trituradora estara sometida a impactos y choques entre las cuchillas y el material, se define un factor de diseño de  $N=3$ .

Los factores de concentradores de esfuerzos  $K_t$  se definen dependiendo de los esfuerzos que existan en el cambio de seccion del eje, lo definimos según la siguiente imagen chaflan bien redondeado  $K_t = 1.5$ .

En este caso se diseña como eje sometido a flexion y a torsion, para soportar la potencia entregada por el motor, haciendo uso de la ecuacion del criterio de Goodman modificado, se procede a calcular el diamatro del eje.

$$D = \left[ \frac{32N}{\pi} \sqrt{\left[ \frac{K_t M}{S'_n} \right]^2 + \frac{3}{4} \left[ \frac{T}{S_y} \right]^2} \right]^{\frac{1}{3}}$$

*Ecuación 9. Ecuación de diseño para ejes.*

Cada diametro se evalua en los dos sentidos del eje y poder definir correctamente el diametro necesario para su buen funcionamiento.

- Da: El diametro en la seccion “a” según la imagen 45, tiene un momento de cero(0) y un torque de cero (0), por tal motivo, el resultado nos arroja un diametro minimo de cero.

- Dc: El analisis del diametro en la seccion C, se realiza por izquierda y por derecha, teniendo en cuenta los siguientes parametros:

N= Factor de diseño. (2)

$K_t$ = Factores de concentradores de esfuerzos. (1.5)

$S_y$ = Resistencia a la fluencia. (SAE4140= 414MPa)

$S'_n$ = Resistencia a la fatiga real. (135.43MPa)

- Dc por izquierda

M= Momento maximo. (11.15Nm)

T= Torque. (0 Nm)

$$D_c = \left[ \frac{32 * 2}{\pi} \sqrt{\left[ \frac{1.5 * 11.15Nm}{135.43 \times 10^6 \frac{N}{m^2}} \right]^2} \right]^{\frac{1}{3}} = 22.29mm$$

- Dc por derecha

M= Momento maximo. (11.15Nm)

T= Torque. (260.5Nm)

$$D_c = \left[ \frac{32 * 2}{\pi} \sqrt{\left[ \frac{1.5 * 11.15Nm}{135.43 \times 10^6 \frac{N}{m^2}} \right]^2 + \frac{3}{4} \left[ \frac{260.5Nm}{414 \times 10^6 \frac{N}{m^2}} \right]^2} \right]^{\frac{1}{3}} = 22.48mm$$

- De: El analisis del diametro en la seccion e, se realiza por izquierda y por derecha, teniendo en cuenta los siguientes parametros:

N= Factor de diseño. (2)

$K_t$ = Factores de concentradores de esfuerzos. (2.5)

$S_y$ = Resistencia a la fluencia. (SAE4140= 414MPa)

$S'_n$ = Resistencia a la fatiga real. (135.43MPa)

- De por izquierda

M= Momento maximo. (0Nm)

T= Torque. (260.5Nm)

$$D_e = \left[ \frac{32 * 2}{\pi} \sqrt{\frac{3}{4} \left[ \frac{260.5Nm}{414 \times 10^6 \frac{N}{m^2}} \right]^2} \right]^{\frac{1}{3}} = 22.30mm$$

- Dc por derecha

M= Momento maximo. (0 Nm)

T= Torque. (0 Nm)

$$D_c = \left[ \frac{32 * 2}{\pi} \sqrt{[0]^2 + \frac{3}{4} [0]^2} \right]^{\frac{1}{3}} = 0mm$$

Ya realizados los calculos, se define los diametros en las dos secciones de la siguiente forma:

$$D_a = D_e = 22.30mm$$

$$D_c = 22.48mm$$

### 5.6.2.3 CÁLCULO DINÁMICO DEL EJE POR MOMENTO DE INERCIA

Calculamos el momento de inercia del eje hexagonal, con el fin de hallar el diametro menor de la seccion circular del eje.

$$I = 0.060 h^4$$

*Ecuación 10. Momento de inercia del hexágono.*

$$I = 2.49 \times 10^{-8} m^4$$

$$\sigma_{max} = \frac{MC}{I}$$

*Ecuación 11. Esfuerzo máximo.*

Donde:

$\sigma_{max}$  = Esfuerzo maximo en las fibras mas extremas del eje. [MPa]

M = Momento flexionante del eje. [Nm]

C = Distancia del eje neutro a la fibra mas alejada en la seccion del eje. [m]

I = Momento de inercia de la seccion transversal con respecto a su eje neutro. [m<sup>4</sup>]

$$\sigma_{max} = \frac{11.15Nm * 14.7 \times 10^{-3}m}{2.49 \times 10^{-8}m^4} = 6.58MPa$$

$$\sigma_{perm} = \frac{\sigma_y}{N}$$

Donde:

$\sigma_{perm}$  = Esfuerzo permisible. [MPa]

$\sigma_y$  = Esfuerzo a la fluencia acero SAE 4140. [414 MPa]

N = Factor de diseño.

$$\sigma_{perm} = \frac{414\text{Mpa}}{2} = 207\text{Mpa}$$

$$\sigma_{max} = 6.58\text{Mpa} \ll \sigma_{perm} = 207\text{Mpa}$$

Con base en los resultados obtenidos se concluye que el eje cumple por flexión ya que el esfuerzo máximo es mucho menor al permisible por el material.

Según el procedimiento de la sección 4-7 diseño de miembro circulares sometidos a torsión del libro resistencia de materiales de Robert L. Mott

$$\tau_{max} = \tau_d$$

*Ecuación 12. Esfuerzo cortante máximo.*

Donde:

$\tau_{max}$  = Esfuerzo cortante máximo.

$\tau_d$  = esfuerzo cortante de diseño.

*Tabla5. Factores de diseño y esfuerzos cortantes de diseño para metales dúctiles.*

Tipo de carga	Factor de diseño	Esfuerzo cortante de diseño $\tau_d = \sigma_y/2N$
Torsión estática o constante	2	$\tau_d = \sigma_y/4$
Torsión repetida	4	$\tau_d = \sigma_y/8$
Impacto o choque torsional	6	$\tau_d = \sigma_y/12$

*Fuente: (Resistencia de materiales. 5 ed. 2009 Robert L Mott). [17]*

Según la tabla 12, se identifica el tipo de carga a la cual se encuentra sometido el eje, se selecciona la opción, torsión estática o constante con un factor de diseño de 2.

$$\tau_d = \tau_{max} = \frac{\sigma_y}{4} = \frac{414\text{Mpa}}{4} = 103.5\text{Mpa}$$

$$\tau_{max} = \frac{T * C}{J}$$

*Ecuación 13. Esfuerzo cortante torsional máximo.*

Donde:

T = Torque. [Nm]

C = Distancia del punto medio. [m]



$J =$  Momento polar de inercia.  $[m^4]$

$$J = \frac{\pi * D^4}{32}$$

$$C = \frac{D}{2}$$

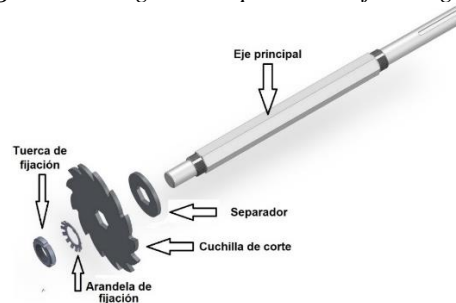
Remplazamos en la ecuacion de cortante torsional maximo las equivalencias de la distancia del punto medio  $C$  y momento polar de inercia  $J$ .

$$\tau_{\max} = \frac{16 * T}{\pi * D^3}$$

$$D = \sqrt[3]{\frac{16 * T}{\pi * \tau_{\max}}} = \sqrt[3]{\frac{16 * 260.5Nm}{\pi * 103.5 \times 10^6 \frac{N}{m^2}}} = 0.0234m = 23.4mm$$

Podemos concluir que el diametro de la parte cilindrica del eje hexagonal es de 23.4mm como minima seccion, a continuacion se muestra un dibujo esquemático del eje hexagonal completo con su respectiva chaveta.

**Figura29.** Diagrama esquemático eje hexagonal.



**Fuente.** Elaboración propia.

En la figura 51, se muestra la tuerca de fijación y arandela de fijación que se ubican en los dos extremos roscados del eje, su función es ajustar las cuchillas de corte y separadores a lo largo del eje. (Ver anexo 15-16)

#### 5.6.2.4 COMPROBACIÓN DEL DISEÑO

Para comprobar el diseño del eje, se realiza el cálculo de las siguientes ecuaciones tomando como referencia el diámetro de la parte cilíndrica mencionada en el numeral anterior.

$$\sigma = \frac{32 * M}{\pi * D^3} = \frac{32 * 11.15 \text{ Nm}}{\pi * (0.0234 \text{ m})^3} = 8.86 \text{ MPa}$$

**Ecuación 14.** Esfuerzo de flexión invertido.

$$\tau = \frac{16 * T}{\pi * D^3} = \frac{16 * 260.5 \text{ Nm}}{\pi * (0.0234 \text{ m})^3} = 103.54 \text{ MPa}$$

**Ecuación 15.** Esfuerzo cortante por torsión.

$$S_{ys} = \frac{S_y}{\sqrt{3}} = \frac{414 \text{ MPa}}{\sqrt{3}} = 239.02 \text{ MPa}$$

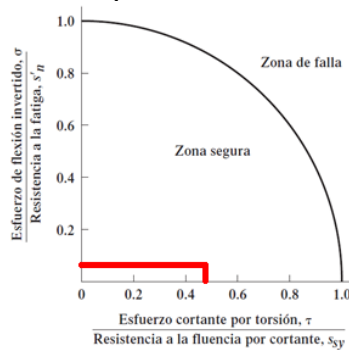
**Ecuación 16.** Resistencia a la fluencia por cortante.

Utilizando los anteriores valores se procede a corroborar el diseño en la figura 52, donde el eje debe estar dentro de la zona segura.

$$\frac{\sigma}{S'_n} = \frac{8.86 \text{ MPa}}{135.43 \text{ MPa}} = 0.065$$

$$\frac{\tau}{S_{ys}} = \frac{103.54 \text{ MPa}}{239.02 \text{ MPa}} = 0.43$$

**Figura30.** Comprobación del diseño del eje.



**Fuente:** (Diseño de elementos de máquinas. 4 ed. 2006 Robert L Mott). [18]

Se puede concluir que el diseño del eje se encuentra dentro de la zona segura, confirmando que el diseño es seguro.

### 5.6.2.5 EQUIVALENCIA DEL EJE HEXAGONAL

Ya que, los cálculos dinámicos para ejes se realizaron para secciones circulares, debemos realizar una equivalencia manteniendo una relación típica en los ejes que es de 1.2, aproximamos el

diámetro de la sección circular a un número entero mayor al calculado en este caso 25mm, con el fin de facilitar el proceso de selección de rodamientos.

$$\frac{D}{d} = 1.2$$

*Ecuación 17.* Relación tentativa de diámetros.

Donde:

D= Diámetro tentativo en la sección hexagonal. [mm]

d= Diámetro tentativo en la sección circular. [mm]

$$D = 1.2 * 25mm = 30mm$$

Teniendo en cuenta que debemos seleccionar el material con un diámetro comercial para las dos secciones, y este debe estar por encima del valor calculado, las secciones quedan con las siguientes dimensiones d= 24mm; D= 30mm. Con el fin mantener la relación con el diámetro esperado y mantener un radio de redondeo apropiado para los rodamientos y mantener un diseño seguro. Los diámetros finales son:

$$d = 25 \text{ mm} \qquad D = 30 \text{ mm}$$

## 5.7 CÁLCULO DE ENGRANES

La maquina trituradora para su funcionamiento cuenta con engranes, que son elementos mecanicos, encargados de transmitir la potencia de un componente a otro según los requerimientos del equipo. Las piezas que funcionan con estos componentes son:

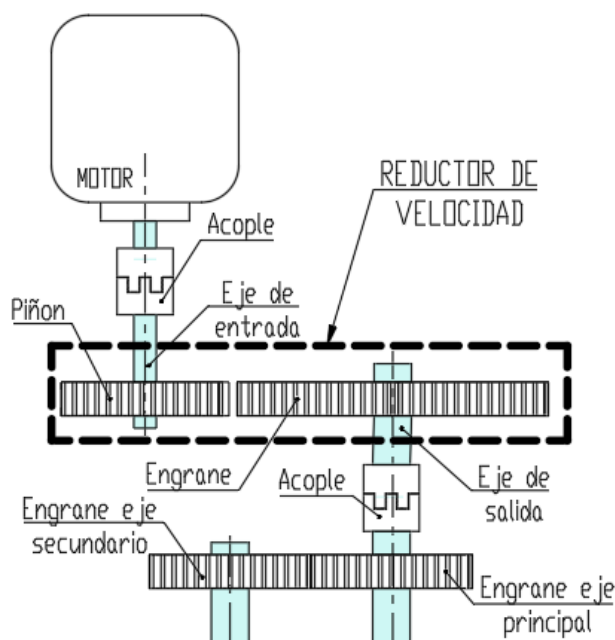
- **Motorreductor:** Es el conjunto de un motor electrico y un reductor de velocidad, el reductor esta compuesto de engranes y piñones, encargado de reducir la velocidad entregada por el motor electrico, transformandola en una velocidad menor, entregada al equipo según el requerimiento. Los motorreductores son equipos normalizados comercialmente, en el mercado se encuentra una gran diversidad de motorreductores que cumplen con los parametros requeridos para el proyecto, para la selección del equipo se debe tener en cuenta la velocidad salida, potencia del

motor y torque requerido. Este equipo es de seleccion, ya que, no esta dentro del alcance del proyecto y se considera un equipo normalizado.

- Engrane del eje principal y secundario: son los encargados de transmitir la potencia y torque entregada por el reductor de velocidad al eje primario, por medio del engranaje del eje primario y el del eje secundario, giran solidariamente con la misma velocidad en sentido contrario, por tal razon, los engranes son iguales y su relacion de transmision igual a uno (1). Los engranajes de dientes rectos son de gran aplicaci3n cuando se requiere transmitir movimiento de ejes paralelos, ideales para esta aplicaci3n, ya que, la generacion de ruido es minima, dedido a su baja velocidad (67rpm).

En la siguiente figura observamos, que hay dos tipos de engranes, unos hacen parte del reductor de velocidad que esta representado por un piñon y un engrane, que no son objeto de diseño, los otros son los engranes que hacen parte de la transmision de potencia del eje primario y secundario, estos engranes hacen parte del modulo de trituracion.

*Figura31. Transmisi3n de engranes esquemático.*



*Fuente. Elaboraci3n propia*

### 5.7.1 SELECCIÓN MOTORREDUCTOR

Con base en los cálculos desarrollados anteriormente se selecciona el motor y el reductor, que es un equipo integrado, el motor eléctrico es el encargado de generar potencia, el reductor recibe la potencia a una velocidad de giro, realizando el proceso de reducción de velocidad, entregando la velocidad y el torque requeridos para el funcionamiento de la trituradora, es necesario tener en cuenta:

- Potencia del motor = 3.6 KW  $\cong$  5 HP
- Velocidad de salida = 67 rpm
- Frecuencia = 60Hz
- Torque = 260.5 N.m

*Figura32. Referencia motorreductor.*

Potencia $P_{motor}$ kW	Velocidad de salida		Par de salida $T_2$ Nm	Factor de servicio $f_s$	Índice de reducción $i_{tot}$	Referencia	Código (n.º polos)	Peso <sup>1)</sup> kg
	$n_2$ (50 Hz) min <sup>-1</sup>	$n_2$ (60 Hz) min <sup>-1</sup>						
3,0 (50 Hz)	K.48-LA100LB4							
3,6 (60 Hz)	52	62	556	0,81	27,55	★ 2KJ1503 - ■FM13 - ■■P1		43
	57	68	501	0,9	24,85	2KJ1503 - ■FM13 - ■■N1		43

*Fuente. (Motorreductores, Motox, Siemens) [19]*

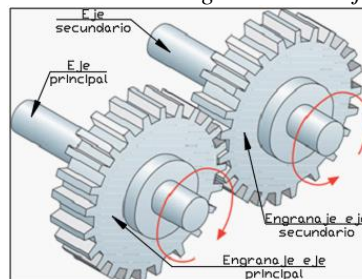
Según la figura 54, se selecciona el motorreductor de la línea MOTOX DE SIEMENS, es un motorreductor cónico helicoidal de tres etapas (Ver figura 55), su principal característica es que el eje de entrada y el eje de salida están ubicados con un ángulo de 90°.

Se selecciona la potencia del motor a una frecuencia de 60Hz, cumpliendo el requerimiento de 3.6KW, velocidad de salida de 67 rpm y torque de 260.5 N.m, se selecciona el motorreductor cónico helicoidal a 60Hz, 3.6 KW, 68 rpm de salida y 501N.m de torque, valores que son iguales o mayores a los requeridos por el equipo. El reductor Motox de Siemens de la línea K.48-A100LB4 de referencia 2KJ1503-1FM13-9AN1 es el seleccionado en el proyecto, que es un motorreductor con eje de salida macizo de diámetro de 30mm con chaveta y patas de anclaje. (Ver anexo 9)

### 5.7.2 CÁLCULO DE ENGRANES EJE PRINCIPAL Y SECUNDARIO

El sistema de transmisión de potencia entre el eje principal y secundario se compone de dos ruedas dentadas, ubicadas en cada eje, donde el eje principal es el encargado de recibir el movimiento del reductor de velocidad, transmitiendo el movimiento a cuchillas, separadores y engrane del eje principal, por medio del engrane del eje principal se transmite el movimiento al engrane del eje secundario que se encuentra ubicado paralelamente, este engrane tiene las mismas características del engrane del eje principal, ya que, la relación de transmisión es igual a uno (1), invirtiendo el sentido de giro del eje secundario. En la siguiente imagen podemos observar los engranes del eje primario, secundario y sentido de giro.

**Figura33.** Transmisión de engranes recto ejes paralelos.

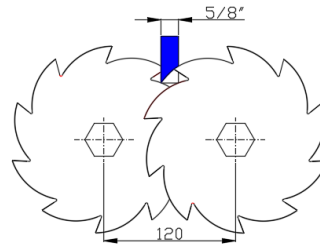


**Fuente.** (Ruedas dentadas). [20]

La potencia de entrada es de 3.6KW, la velocidad de entrada y salida es de 68 rpm que la velocidad entregada por el reductor de velocidad, número de dientes de los engranes es de cuarenta (40), con un ángulo de presión de 20°, ya que, son los más comerciales en la actualidad. Se realizan los cálculos para el sistema de transmisión de engranajes rectos del eje principal y secundario.

La distancia entre centros (C), es la distancia del centro del engranaje principal y centro del engranaje secundario, está definido por el diámetro de las cuchillas de corte y el barrido del corte total de la lámina de drywall, se tomó como referencia el espesor de 5/8", obteniendo un barrido total del material con una distancia entre centros de 120mm como se observa en la siguiente figura.

**Figura34.** Barrido de corte lamina de drywall.



**Fuente.** Elaboración propia

En la siguiente tabla encontramos las propiedades geométricas de los engranajes rectos utilizados en el proyecto.

**Tabla6.** Propiedades geométricas de engranajes rectos.

PROPIEDAD	SÍMBOLO	VALOR
Modulo	m	3mm
Número de dientes	N	40
Distancia entre centros	C	120 mm
Relación de velocidad nominal	VR	1
Angulo de presión	$\Phi$	20°
Diámetro de paso	D	120 mm
Paso diametral	$P_d$	8 dientes/pulg
Paso circular	p	9.43 mm
Addendum	a	3 mm
Dedendum	b	3.75 mm
Holgura	c	0.75 mm
Diámetro exterior	$D_o$	126.12 mm
Diámetro de raíz	$D_R$	112.5 mm
Altura total	$h_t$	6.75 mm
Profundidad de trabajo	$h_k$	6 mm
Espesor del diente	t	4.71 mm
Diámetro del circulo base	$D_b$	112.76 mm
Ancho de cara	F	36 mm

**Fuente.** Elaboración propia

- Velocidad de línea de paso ( $V_t$ ), donde n es la velocidad de giro del engranaje.

$$V_t = \frac{\pi * D * n}{12} = \frac{\pi * 4.7\text{pulg} * 68\text{rpm}}{12} = 83.67 \frac{\text{pies}}{\text{min}}$$

**Ecuación 18.** Velocidad de línea de paso.

- Fuerza tangencial ( $w_t$ ), donde P es la potencia del motor.

$$W_t = \frac{126000 * P}{n * D} = \frac{126000 * 4.8 \text{ HP}}{68 \text{ rpm} * 4.7 \text{ pulg}} = 1892.36 \text{ lb}$$

*Ecuación 19. Fuerza tangencial.*

- Fuerza radial ( $W_r$ )

$$W_r = W_t \tan \Phi = 1892.36 \text{ lb} * \tan 20^\circ = 688.76 \text{ lb}$$

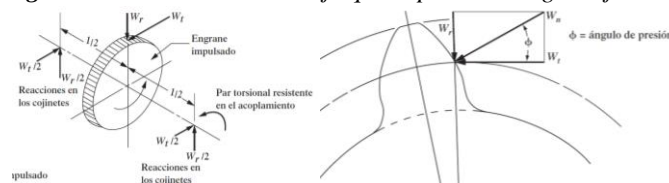
*Ecuación 20. Fuerza radial.*

- Fuerza normal ( $W_n$ )

$$W_n = \frac{W_t}{\cos \Phi} = \frac{1892.36 \text{ lb}}{\cos 20^\circ} = 2013.8 \text{ lb}$$

*Ecuación 21. Fuerza normal.*

**Figura35.** Fuerzas sobre un eje que soporta un engranaje recto.



*Fuente: (Diseño de elementos de máquinas. 4 ed. 2006 Robert L Mott). [18]*

- Par torsional (T)

$$T = \frac{63000 * p}{n} = \frac{63000 * 4.8 \text{ HP}}{68 \text{ rpm}} = 4447.05 \text{ lb} * \text{ pulg}$$

*Ecuación 22. Par torsional.*

- Factor de sobrecarga ( $K_o$ )

**Tabla7.** Factores de sobrecarga sugeridos.

Fuente de potencia	Máquina impulsada			
	Uniforme	Choque ligero	Choque moderado	Choque pesado
Uniforme	1.00	1.25	1.50	1.75
Choque ligero	1.20	1.40	1.75	2.25
Choque moderado	1.30	1.70	2.00	2.75

*Fuente: (Diseño de elementos de máquinas. 4 ed. 2006 Robert L Mott). [18]*

Se toma un factor de sobre carga de 1.5, ya que, la fuente de potencia es un motor eléctrico con choque moderado.

- Factor de tamaño ( $K_s$ )

**Tabla8.** Factores de tamaño sugeridos.

Paso diametral $P_d$	Módulo métrico. m	Factor de tamaño. $K_s$
$\geq 5$	$\leq 5$	1.00
4	6	1.05
3	8	1.15



2	12	1.25
1.25	20	1.40

*Fuente: (Diseño de elementos de máquinas. 4 ed. 2006 Robert L Mott). [18]*

El factor de tamaño es 1.0, ya que, el módulo es 3 y el paso diametral es 8.

- Factor de distribución de carga ( $K_m$ )

$$K_m = 1.0 + C_{pf} + C_{ma}$$

*Ecuación 23. Factor de distribución de carga.*

$C_{pf}$  = factor de proporción del piñón

$$C_{pf} = \frac{F}{10 * D_p} - 0.0375 + 0.0125 * F = \frac{1.5}{10 * 4.72} - 0.0375 + 0.0125 * 1.5 = 0.01$$

- Factor por alimentación de engranado ( $C_{ma}$ )

$$C_{ma} = 0.247 + 0.0167 * 1.5 - 0.765 \times 10^{-4} * 1.5^2 = 0.27$$

$$K_m = 1.0 + C_{pf} + C_{ma}$$

$$K_m = 1.0 + 0.01 + 0.27$$

$$K_m = 1.28$$

- Factor de espesor de orilla ( $K_B$ )

$$m_B = \frac{t_R}{h_t}$$

*Ecuación 24. Relación de respaldo.*

Donde:

$m_B$  = Relación de respaldo.

$t_R$  = Espesor de la orilla. [10mm]

$h_t$  = profundidad total del diente. [6.75 mm]

$$m_B = \frac{10 \text{ mm}}{6.75 \text{ mm}} = 1.8$$

Para un espesor de la orilla de 10mm, el factor de espesor de borde es igual a uno (1.0), lo cual indica que la orilla es bastante fuerte para soportar el diente.

- Factor dinámico ( $K_v$ )

Se define un factor de calidad  $Q_v = 5$ , que corresponde a engranes fabricados por rectificado o tallado con herramientas de promedio bueno.

$$B = \frac{(12 - Q_v)^{0.667}}{4} = \frac{(12 - 5)^{0.667}}{4} = 0.91$$

$$A = 50 + 56(1.0 - B) = 50 + 56(1.0 - 0.915) = 54.76$$

$$K_v = \left( \frac{A + \sqrt{V_t}}{A} \right)^B = \left( \frac{54.76 + \sqrt{83.67}}{54.76} \right)^{0.91} = 1.15$$

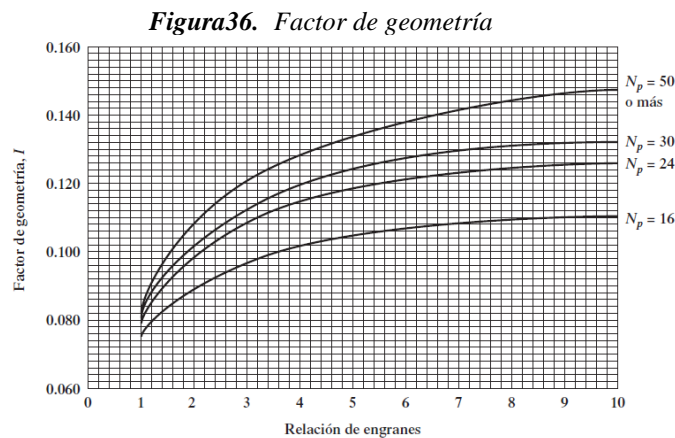
**Ecuación 25.** Factor dinámico.

- Factor por geometría para esfuerzo flexionante (J)

Para engranajes rectos de 20° ya son utilizados en aplicaciones de baja velocidad y carga moderada, con 40 dientes se maneja un factor de geometría de 0.41.

- Factor de geometria (I)

Segun la grafica su valor es de 0.083 para engranajes de 40 dientes.



**Fuente:** (Diseño de elementos de máquinas. 4 ed. 2006 Robert L Mott) [18]

- Esfuerzo esperado (S<sub>t</sub>)

$$S_t = \frac{W_t * P_d}{F * J} * K_O * K_S * K_m * K_B * K_V$$

**Ecuación 26.** Esfuerzo esperado.

$$S_t = \frac{1892.36 * 8}{1.5 * 0.41} * 1.5 * 1.0 * 1.28 * 1.0 * 1.15 = 54352.27 \text{ psi}$$

- Factor por ciclo de esfuerzo (Y<sub>N</sub>)

$$N_C = 60 * L * n * q$$

**Ecuación 27.** Número de ciclos de carga esperado.

Donde:

$N_C$  = Número de ciclos de carga esperado. [Ciclos]

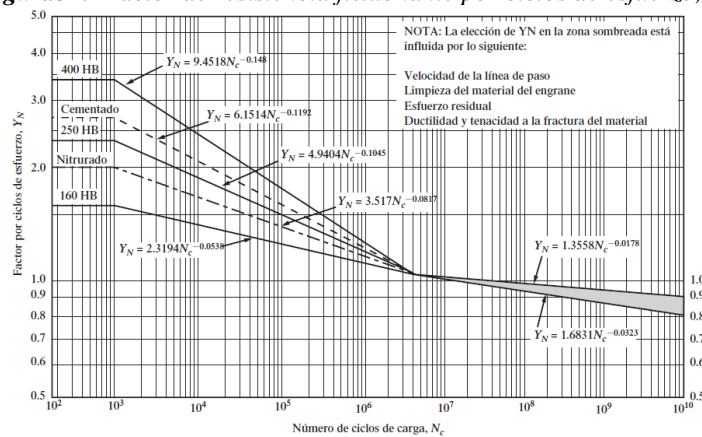
$L$  = Vida de diseño. [20000h]

$n$  = Velocidad de giro del engrane. [68 rpm]

$q$  = Número de aplicaciones de carga por revolución. [1]

$$N_C = 60 * 20000 * 68 * 1 = 8.1 \times 10^7 \text{ ciclos}$$

**Figura37.** Factor de resistencia flexionante por ciclos de esfuerzo,  $Y_N$ .



**Fuente:** (Diseño de elementos de máquinas. 4 ed. 2006 Robert L Mott). [18]

Según la imagen anterior el factor por ciclo de esfuerzo ( $Y_N$ ) es igual a 1.0.

- Factor de confiabilidad ( $K_R$ )

Se diseña con un factor de confiabilidad de una falla en 10000, páralo cual se recomienda 1.5 según la siguiente tabla.

**Tabla9.** Factor de confiabilidad.

Confiabilidad	$K_R$
0.90. una falla en 10	0.85
0.99. una falla en 100	1.00
0.999. una falla en 1000	1.25
0.99999. una falla en 10 000	1.50

**Fuente:** Diseño de elementos de máquinas. 4 ed. 2006 Robert L Mott [18]

- Factor de seguridad (SF)

Tomamos un SF=1.5 ya que existe alguna incertidumbre con los datos.

- Esfuerzo flexionante admisible ajustado ( $S'_{at}$ )

$$S'_{at} = S_t \frac{K_R(SF)}{Y_N} = 122292.6 \text{ psi}$$

**Ecuación 28.** Esfuerzo flexionante admisible ajustado.

$$S_t < S'_{at}$$

$$54352.27 \text{ psi} < 122292.6 \text{ psi}$$

- Selección de material

Para seleccionar el material adecuado, se debe relacionar el esfuerzo flexionante admisible ( $S'_{at}$ )

Para un esfuerzo flexionante de 54352.27 psi, obtenemos un material grado 2, con dureza aproximada de 360 HB, por lo cual, se selecciona acero SAE 4140 (OQT 400), un acero de alto carbono, buenas propiedades de mecanizado y de fácil comercialización.

- Coeficiente elástico ( $C_p$ )

Los engranes de acero tienen un coeficiente elástico de 2300 psi.

- Esfuerzo de contacto de Hertz ( $\sigma_c$ )

$$\sigma_c = C_p \sqrt{\frac{W_t}{F * D * I}} = 130519.09 \text{ psi}$$

*Ecuación 29. Esfuerzo de contacto de Hertz.*

- Número de esfuerzo de contacto ( $S_c$ )

$$S_c = C_p \sqrt{\frac{W_t * K_o * K_s * K_m * K_v}{F * D * I}} = 193927.76 \text{ psi}$$

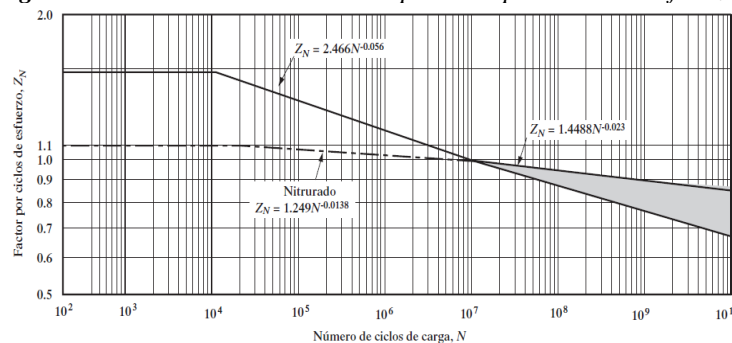
*Ecuación 30. Número de esfuerzo de contacto.*

- Factor de relación de dureza ( $C_H$ )

Para relación de dureza iguales se utilizo  $C_H = 1.0$

- Factor de resistencia a la picadura por ciclo de esfuerzos ( $Z_N$ )

**Figura38.** Factor de resistencia a la picadura por ciclos de esfuerzo.



*Fuente: (Diseño de elementos de máquinas. 4 ed. 2006 Robert L Mott) [18]*

- Numero de esfuerzo de contacto admisible requerido ( $S_{ac}$ )

$$S_{ac} = S_c \frac{K_R * SF}{Z_N * C_H} = 436371.21 \text{ psi}$$

**Ecuación 46.** Número de esfuerzo de contacto admisible requerido.

## 5.8 CÁLCULO DE LA CUÑA

Una cuña o chaveta es son un elemento instalado en la interfaz entre un eje y un elemento transmisor de potencia, la transmisión de potencia se lleva acabo de la siguiente manera; el reductor transmite la potencia por medio de una chaveta a un acople que conecta con el eje principal, en el cual se encuentra transmitiendo potencia por medio de una cuña, acoplado al engrane del eje principal, que a su vez le transmite el torque al engrane del eje secundario por medio de una cuña. El par torsional se transmite entre los diferentes elementos por medio de cuñas, la cual calculamos y seleccionamos teniendo en cuenta el diámetro del eje (25mm).

**Tabla10.** Tamaño de la cuña en función del diámetro del eje.

Tamaño nominal del eje		Tamaño nominal de la cuña		
		Altura, H		
Más de	Hasta (inch.)	Ancho, W	Cuadrada	Rectangular
5/16	7/16	3/32	3/32	
7/16	9/16	1/8	1/8	3/32
9/16	7/8	3/16	3/16	1/8
7/8	1-1/4	1/4	1/4	3/16

**Fuente:** Diseño de elementos de máquinas. 4 ed. 2006 Robert L Mott [18]

Teniendo el diámetro del eje de 25mm, seleccionamos en la tabla anterior la fila de tamaño nominal del eje mayores a 7/8" (22.22mm), obteniendo un ancho de cuña (W=1/4 pulgada), altura nominal de cuña (H=W), ya que, es una cuña cuadrada.

$$W = \frac{1}{4} \text{ pulgada} = 6.35 \text{ mm}$$

Conseguido el ancho de la cuña se procede con el cálculo de las dimensiones mediante las siguientes ecuaciones.

$$Y = \frac{D - \sqrt{D^2 - W^2}}{2} = 0.4 \text{ mm}$$

**Ecuación 31.** Altura de cuerda

Donde:

D= Diámetro del eje. [mm]

W= Ancho de la cuña. [mm]

Procedemos con el cálculo de la profundidad del cuñero en el eje.

$$S = D - Y - \frac{H}{2} = 21.82mm$$

*Ecuación 32. Profundidad del cuñero en el eje.*

Donde:

H = Altura nominal de la cuña. [mm]

Procedemos con el cálculo de la profundidad del cuñero en el cubo.

$$T = D - Y + \frac{H}{2} + C = 28.3mm$$

*Ecuación 33. Profundidad del cuñero en el cubo.*

Donde:

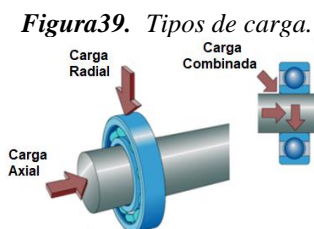
C = Margen. (Holgura de 0.005pulgadas para cuñas paralelas). [mm]

Podemos concluir que las dimensiones de la cuña en milímetros y en pulgadas respectivamente se encuentran relacionadas en la siguiente tabla.

## 5.9 SELECCIÓN DE RODAMIENTO Y CHUMACERA

### 5.9.1 SELECCIÓN RODAMIENTO

Los rodamientos son elementos mecánicos, se encuentran ubicados entre la pieza y el eje, encargados de conectar los estos elementos. Existen diferentes clases de rodamientos dependiendo del tipo de carga que se encuentra sometido el rodamiento.



*Fuente: (Factores para vida útil de rodamientos).*

Los rodamientos se encuentran sometidos a carga axial que son fuerzas en la misma dirección del eje, carga radial que son fuerzas perpendiculares a la dirección del eje y carga combinada que son fuerzas que producen desalineamiento.

Las cargas radiales y axiales están presentes en este diseño, para la selección del rodamiento se tuvieron en cuenta la carga máxima, diámetro interno y velocidad de giro, los valores en el proceso de selección deben ser mayores o iguales que los obtenidos.

$$\begin{aligned} \text{Diámetro interno} &= 25\text{mm} \\ \text{Carga axial} &= 148.67\text{ N} = 33.42\text{ Lb} \\ \text{Velocidad de giro} &= 68\text{ rpm} \end{aligned}$$

El rodamiento de una hilera de bolas, son los más comunes y utilizados en el mercado, son capaces de soportar cargas axiales y radiales en ambas direcciones, por lo cual satisface los requerimientos de este diseño. Con los datos del diámetro interno de 25mm seleccionamos las opciones de rodamiento que cumplen con la especificación, las referencia que cumplen el requerimiento son rodamiento rígido de bolas 6305, ya que soporta cargas axiales y radiales (Ver anexo 10).

Procedemos con cálculo de la vida útil del rodamiento, sabemos que las cargas axiales están presentes, pero son bajas, por lo cual no se tienen en cuenta en los cálculos de la vida útil.

$$L_{10} = \left(\frac{C}{F}\right)^a$$

*Ecuación 34. Vida nominal en millones de revoluciones.*

Donde:

$L_{10}$  = Vida nominal en millones de revoluciones. [rpm]

C = Capacidad de carga dinámica. [Lb]

F = Carga radial. [Lb]

a = Factor para rodamientos de bolas.

$$L_{10} = \left(\frac{2370\text{Lb}}{33.42\text{Lb}}\right)^3 = 356636.42\text{ rpm}$$

El rodamiento tiene una vida nominal en millones de revoluciones de 356636.42 rpm.

$$L_{10h} = \frac{10^6}{60 * n} * L_{10}$$

*Ecuación 35. Vida nominal en horas de funcionamiento.*

Donde:

$L_{10h}$  = Vida nominal en horas de funcionamiento. [h]

$n$  = Velocidad de operación. [rpm]

$$L_{10h} = \frac{10^6}{60 * 68 \text{ rpm}} * 356636.42 \text{ rpm} = 874108872.5 \text{ h}$$

La velocidad de giro de la trituradora es constante, por tal motivo se utiliza la ecuación anterior para calcular la vida útil en horas de funcionamiento, obteniendo 874108872.5h, expresado de otra forma equivale a 99784.11 años de servicio, es un valor alto debido a que el rodamiento está diseñado para alta velocidad (16000 rpm) y su velocidad de funcionamiento es de 68 rpm, el rango de velocidad es mayor al requerido por el diseño, por tal motivo es un elemento aceptado en el diseño.

### **5.9.2 SELECCIÓN CHUMACERA**

Es una unidad de rodamientos de bolas con pestaña cuadrada con fijación de tornillos, es la encargada de alojar el rodamiento, dar apoyo al eje de rotación, adecuadas para aplicaciones de sentido de giro constante y alternativo. El rodamiento está montado en un soporte de fundición que se atornilla en la carcasa de la máquina, estas unidades resisten altos niveles de contaminación, altas temperaturas y velocidades, ideales para los requerimientos del diseño se selecciona la referencia FYJ 25 TF. (Ver anexo 11)

### **5.10 SELECCIÓN ACOPLEREDUCTOR DE VELOCIDAD A EJE PRINCIPAL**

Se seleccionó un acople flexible dentado, un kit de montaje incluye 2 mazas, 1 cubierta, 1 kit de montaje, ya que, están diseñados para transmitir un par torsional alto de manera uniforme a bajas revoluciones, cuentan con buena capacidad de amortiguación de vibraciones resolviendo el problema de desalineación. Para la selección se realiza el siguiente procedimiento:

- Factor de servicio.

Según la tabla 11, el factor de servicio para trituradoras impulsada por motor eléctrico con menos de 10 horas de servicio por día es de  $F_s = 2.3$



**Tabla 11.** Factor de servicio para acoples.

		Tipo de unidad de motriz					
		Motores eléctricos y turbinas de vapor			Motores de combustión interna, turbinas de vapor e hidráulicas		
		Horas de servicio por día			Horas de servicio por día		
		<10	10-16	>16	<10	10-16	>16
<b>Liviano</b>	Agitadores/Mezcladores (líquidos), cintas transportadoras (carga uniforme), ventiladores y aspiradores, bombas centrífugas y compresores, ventiladores (menos de 7,5 kW).	0,8	0,9	1,0	1,3	1,4	1,5
<b>Medio</b>	Agitadores/Mezcladores (exc. líquidos), correas transportadoras (carga variable), ventiladores (más de 7,5 kW), generadores, ejes de transmisión, máquinas herramienta, bombas rotativas y compresores (excepto centrífugas), Maquinaria para las industrias de la alimentación, lavanderías e imprentas.	1,3	1,4	1,5	1,8	1,9	2,0
<b>Pesado</b>	Transportadores para servicio pesado (elevador, draga/pala, transportador a tornillo), triturador de martillos, prensas, punzonadoras, cizallas, bombas a pistón y compresores, Maquinaria para la industria textil, del papel, de ladrillos y aseraderos.	1,8	1,9	2,0	2,3	2,4	2,5
<b>Muy pesado</b>	Trituradoras (giratorias, de mandíbulas, por rodillos), Molinos para serv. pesado (molinos de bolas, de barras), equipos de izaje.	2,3	2,4	2,5	2,8	2,9	3,0

**Fuente:** (Acoplamiento SKF Flex). [21]

- Potencia de Diseño.

$$Pd = P * Fs$$

**Ecuación 36.** Potencia de diseño.

Donde:

Pd = Potencia de diseño. [KW]

P = Potencia del motor. [3.6 KW]

Fs = Factor de servicio. [2.3]

$$Pd = 3.6 \text{ KW} * 2.3 = 8.28 \text{ KW}$$

- Tamaño del acople

Se selecciona tomando como referencia la velocidad de salida del reductor, que son 68 rpm, ya que, el valor de la velocidad de salida es bajo no se tiene en cuenta las revoluciones máximas para lo cual está diseñado.

- Tamaño del orificio

Se selecciona teniendo como referencia el diámetro de los dos ejes que se requieren acoplar, en este caso son de 30 mm del eje de salida del reductor y 25mm para el eje principal de la trituradora.

- Cálculo torque nominal

$$T_n = \frac{Pd * 30000}{V * \pi}$$

**Ecuación 37.** Torque nominal.

$$T_n = \frac{8.28 \text{ KW} * 30000}{68 \text{ rpm} * \pi} = 1162.76 \text{ N.m}$$

En la siguiente tabla, se ubica en la columna del torque nominal en este caso que sea mayor o igual a 1162.76 N.m, verificando el diámetro del orificio con un rango entre 25-30mm.

**Tabla12.** Características físicas acople flexible dentado.

Tamaño	KW por 100 rpm	Torque nominal Nm	Velocidad máxima rpm	Diámetro del orificio		Dimensiones (mm)								Peso del Acoplamiento kg	Peso del lubricante kg
				Min	Max	A	B	C	D	F	J	G	M		
10	9	866	8000	13	68	116	89	73	69	86	39	3	51	5	0,06
15	20	1893	6500	19	60	152	101	49	86	105	48	3	61	9	0,07
20	37	3512	5600	25	73	178	127	62	105	126	59	3	76	16	0,12
25	67	6318	5000	32	92	213	159	77	131	155	72	5	91	29	0,23
30	112	10536	4400	38	105	240	187	91	152	180	84	5	107	43	0,36

**Fuente:** (Acoplamientos SKF Flex). [21]

El acople seleccionado es un acoplamiento dentado de doble engrane, SKF, tamaño 15, referencia PHE15GCRSB, superando los requerimientos de torque nominal mucho mayor al requerido, un rango en el diámetro del orificio dentro del requerimiento, el fabricante recomienda colocar chavetas para las diferentes aplicaciones. (Ver anexo 11)

## 5.11 DISEÑO DE CÁMARA DE TRITURADO

Una de las funciones de la cámara de triturado es soportar el peso de los ejes, cuchillas, separadores, arandela de fijación y tuerca de fijación; su función principal es de reducir el tamaño de los materiales solidos a través de la aplicación de una fuerza mecánica, para hacerlos más manejables y adecuados para su posterior procesamiento, esto se logra con una exacta alineación de los elementos que son móviles.

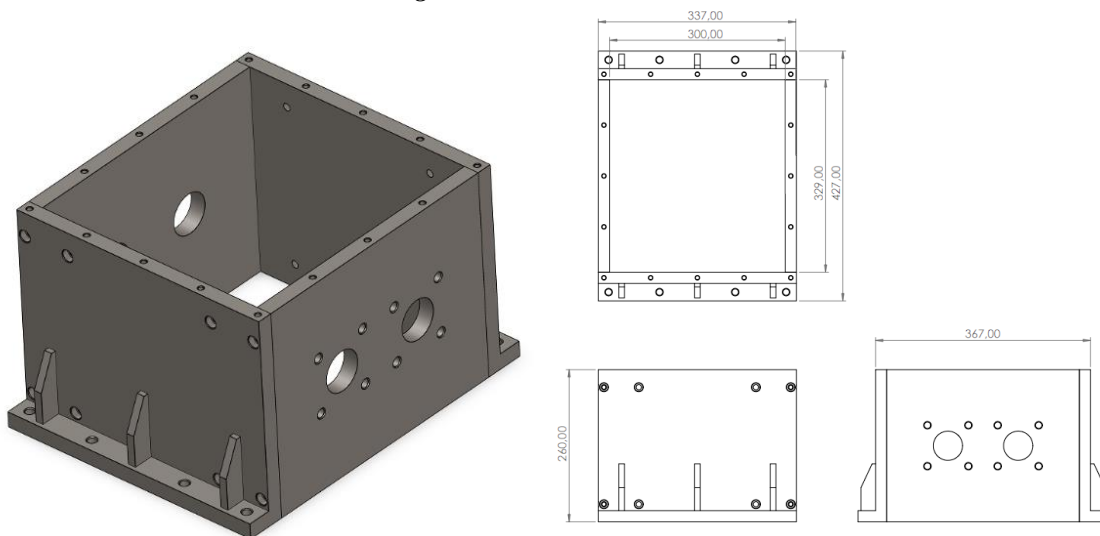
La cámara de triturado será de sección rectangular, donde tendrá alojamientos para los tornillos y elementos de sujeción que permite la conexión con otras partes de la trituradora como lo es la tolva, la estructura y demás componentes que conforman el ensamble final de la máquina.

Como se muestra en el anexo A14 y por lo mencionado anteriormente se diseñará la cámara de triturado con acero estructural ASTM A-36 el cual tiene un límite de fluencia alrededor de 250 MPa = 36000 psi., esto permite que el material tenga una alta resistencia a la deformación, lo que significa que puede soportar cargas de impacto y vibraciones sin deformarse o romperse y por

último, su disponibilidad en el mercado ya que es muy amplia, esta cámara de triturado contara en su parte superior por una tolva que se indicara su diseño en el siguiente numeral donde tendrá acceso solo por una de sus caras, esto con el fin de evitar accidentes mediante el proceso de triturado.

Las dimensiones de la cámara de triturado son 329\*300\*260 [mm] con un espesor de 19.05 mm; están dimensiones se ajustan a los requerimientos de diseño y al espacio donde será instalada la trituradora.

**Figura40.** Cámara de triturado



*Fuente: Elaboración propia*

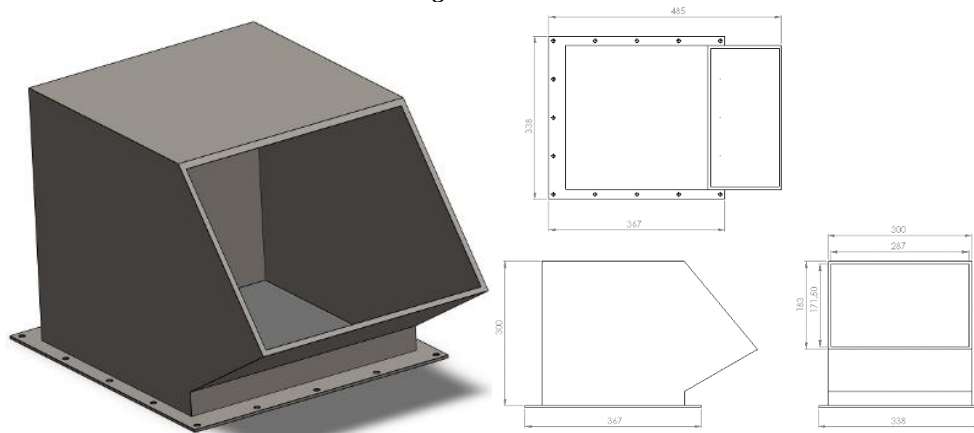
## 5.12 DISEÑO DE TOLVA (MÓDULO DE ALIMENTACIÓN DE DESECHOS DE DRYWALL)

En el diseño de la tolva se tomaron como referencia las dimensiones proporcionales a la cámara de trituración y las especificaciones del material a procesar, así como el flujo del material dentro de la tolva, asegurando un flujo sin obstrucciones ni bloqueos. En el proceso de reducción de lámina de drywall se genera polución debido al tipo de material que se está procesando, se integra una cortina de PVC que ayudará a minimizar la polución del proceso.

Como las paredes de la tolva no estarán sometidas a cargas considerables, la única carga que se presentará es de los diseños de láminas de drywall. El material introducido será seleccionado manualmente para evitar ingreso de materiales diferentes al cartón y yeso, teniendo en cuenta la densidad del drywall, que se encuentra en los anexos A-1 a A-3 de los diferentes tipos de láminas que se procesarán en la máquina puesto que son las más comerciales.

Para la selección de los materiales de la tolva, se utilizó lámina de acero estructural ASTM A-36 de 1/8 de pulgada de espesor, que garantizará la resistencia y durabilidad necesarias para soportar las cargas a las que estará expuesta durante su uso. Por lo tanto, para el diseño de la tolva se tuvieron en cuenta aspectos importantes como el flujo del material, la minimización de la polución y la selección adecuada de los materiales para el diseño de la tolva. Con estas consideraciones, se espera obtener una máquina eficiente y segura para el procesamiento de drywall. Para evitar la corrosión en las paredes de la tolva se debe utilizar un recubrimiento o pintura, se aplicará una capa uniforme y adecuada de pintura para asegurar la protección de la superficie, Además, se deben seguir las instrucciones del fabricante en cuanto a la preparación de la superficie antes de aplicar la pintura. Esto puede incluir la eliminación de cualquier óxido o suciedad y el uso de imprimadores adecuados para asegurar una adherencia adecuada de la pintura.

**Figura41.** Tolva



**Fuente:** Elaboración propia

### 5.13 DISEÑO DE LA ESTRUCTURA DE SOPORTE

La estructura de soporte cumple una de las funciones más importante de la maquina trituradora ya que debe ser lo suficientemente resistente para soportar el peso de la cámara de triturado junto a sus componentes, la tolva y los elementos de sujeción, así como resistir las cargas dinámicas generadas por el proceso de triturado, la estructura será diseñada con ángulo de alas iguales de dimensiones de 1.75" x 1.75" x 5/16" en el apéndice A-13 donde se encuentras las características del perfil.

Se debe calcular la carga de trabajo que soportará la estructura, esta carga dependerá de todos los elementos que la componen.

Con los datos obtenidos en el numeral 5.6.1.4. se obtuvo un peso de 297.34 N para cada eje con sus respectivos elementos, para la masa de los demás componentes se utilizó el software SolidWorks 2022, esto para los elementos no normalizados, obteniendo un peso total 2328.50 N.

El paso siguiente es calcular la carga por unidad de longitud de la sección, lo cual podemos hacer dividiendo la carga total de 2328.5 N entre la longitud de la sección en la dirección de la carga. Si asumimos que la carga está distribuida uniformemente en la sección, podemos calcular la carga por unidad de longitud como:

$$q = \frac{F}{A}$$

Donde:

q= Carga distribuida en N/mm<sup>2</sup>

F= Carga total en N

A= are a de la sección transversal en mm<sup>2</sup>

Reemplazando en la ecuación se obtiene

$$q = \frac{2328.5 \text{ N}}{(427 \text{ mm} \times 397 \text{ mm})} = 0.0137 \text{ N/mm}^2$$

A continuación, podemos calcular los momentos flectores en los puntos críticos de la sección. Para una sección rectangular como la que tenemos aquí, los puntos críticos son los puntos donde la carga es aplicada sobre la sección. En este caso, la carga está aplicada uniformemente en toda la sección, por lo que podemos calcular los momentos flectores en los extremos de la sección.

La ecuación utilizada es la ecuación de momento flector máximo para una viga rectangular sometida a carga distribuida, que se puede derivar a partir de la teoría de la flexión de Euler-Bernoulli.

La ecuación es:

$$M = q * \left(\frac{b}{2}\right)^2 * \left(\frac{h}{3}\right)$$

Donde:

M= Momento máximo que soporta la viga.

q= Carga distribuida sobre la viga.

b= Ancho de la sección transversal de la viga.

h= Altura de la sección transversal de la viga.

Para el extremo inferior de la sección, el momento flector debido a la carga distribuida es:

$$M = \frac{0.0137\text{N}}{\text{mm}^2} * \left(\frac{427\text{mm}}{2}\right)^2 * \left(\frac{397\text{mm}}{3}\right) = 685 \text{ N} * \text{mm}$$

Para el extremo superior de la sección, el momento flector debido a la carga distribuida es:

$$M = \frac{0.015\text{N}}{\text{mm}^2} * \left(\frac{427\text{mm}}{2}\right)^2 * \left(\frac{2 * 397\text{mm}}{3}\right) = 1371 \text{ N} * \text{mm}$$

Una vez que tenemos los momentos flectores en los puntos críticos de la sección, podemos compararlos con la resistencia a flexión del material utilizado (en este caso, ángulos de 1.75"x1.75"x5/16"). Si el momento flector máximo es menor que la resistencia a flexión del material, entonces la sección es segura contra la falla por flexión. En caso contrario, deberíamos

aumentar el tamaño de la sección o cambiar el material para satisfacer los requerimientos de resistencia.

Para determinar la resistencia a la flexión de un ángulo de 1.75"x1.75"x 5/16" ASTM A-36 se puede utilizar la siguiente fórmula:

$$S = \frac{b * h^2}{6}$$

Donde:

S= Módulo de sección. [ $in^3$ ]

b= Base del ángulo. [1.75 in]

h= Altura del ángulo. [1.75 in]

Sustituyendo los valores en la fórmula se tiene:

$$S = \frac{1.75in * (1.75in)^2}{6} = 0.8932 in^3$$

Luego, para determinar la resistencia a la flexión del ángulo se puede utilizar la siguiente fórmula:

$$M = S * \sigma$$

Donde:

M= Momento máximo que puede soportar el ángulo sin sufrir deformaciones permanentes.

$\sigma$ = Resistencia a la tensión del material, en este caso ASTM A-36 tiene una resistencia a la tensión de alrededor de 400 MPa o 58000 psi.

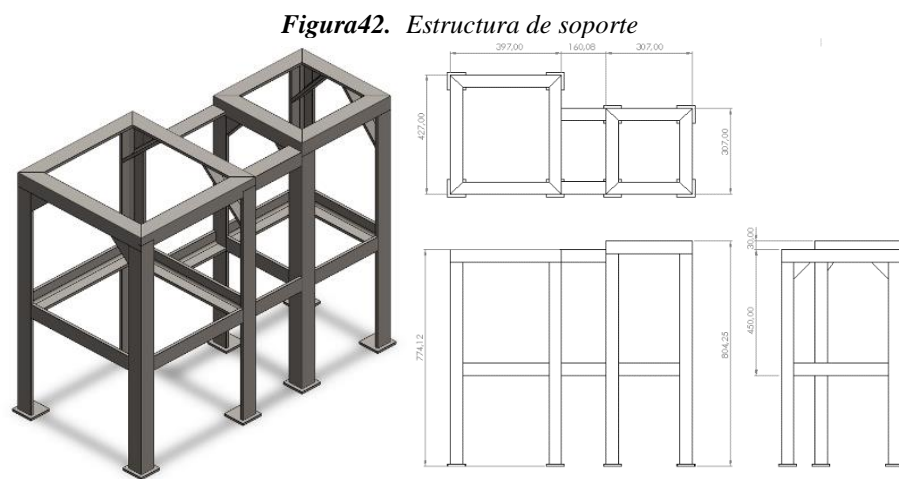
$$M = 0.8932 in^3 * 58000 psi = 51805.6 lb * pulg = 0.113 Nm$$

Entonces, podemos convertir 51805.6 lb-pulg a unidades internacionales de la siguiente manera:

$$51805.6 lb-pulg * 0.113Nm = 5854.032 Nm = 5854.032 * 1000 = 5,854,032.8 Nmm$$

Por lo tanto, se puede concluir que el valor de 1371 Nmm está dentro del límite de resistencia de la sección del ángulo de 1.75"x1.75"x5/16" en el caso específico de la carga de 2328.5 N en una sección de 427 mm x 397 mm. Ya que la resistencia a la flexión del ángulo (5,854,032.8 Nmm)

con los momentos flectores en los puntos críticos de la sección (685 Nmm para el extremo inferior y 1371 Nmm para el extremo superior) para determinar si la sección es segura contra la falla por flexión. Como el momento flector máximo es menor que la resistencia a flexión del material, podemos concluir que la sección es segura contra la falla por flexión y no es necesario aumentar el tamaño de la sección o cambiar el material.



*Fuente: Elaboración propia*

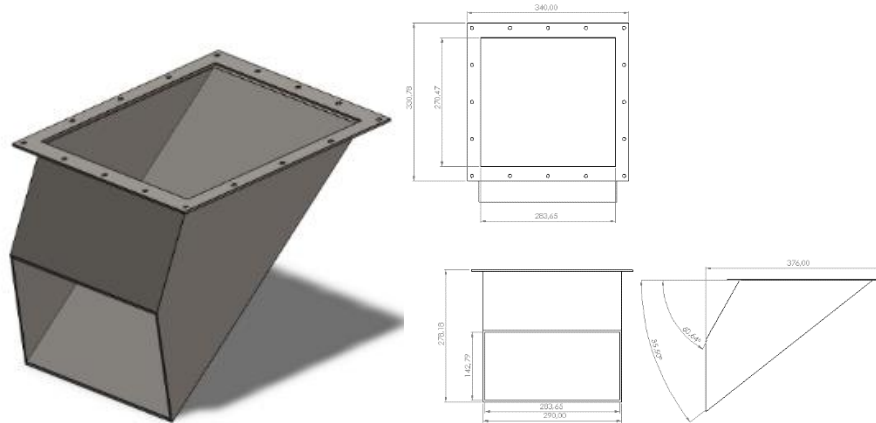
#### 5.14 DISEÑO DE TOLVA DE DESCARGA

Para el diseño de la tolva de descarga se seleccionó lamina de 1/8" el material ASTM A-36 ya que posee características mecánicas, y como se indicaba en el numeral 5.12 las paredes de la tolva no se verá sometida a grandes cargas, por lo tanto las propiedades se adecuan a su funcionamiento, se escogió un ángulo de reposo de  $35.5^\circ$  por donde el material triturado descenderá y será depositado en los contenedores que tiene a disposición la empresa 2SG Soluciones Ambientales S.A.S., para poder evacuar una cantidad de material de 6 toneladas/día. Igual que módulo de alimentación de desechos de drywall la geometría para la tolva de descarga se tomó con respecto a la cámara de triturado. El amarre en la cámara de triturado se realizará



por medios de tornillos hexagonales, esto se evidencia en los planos que se encuentran en los anexos.

**Figura43.** Tolva de descarga



*Fuente: Elaboración propia*

## 5.15 ANÁLISIS ESTÁTICO

Con los diseños planteados de la maquina trituradora se procede a realizar un estudio por medio de elementos finitos en el software SolidWorks.

### 5.15.1 SIMULACIÓN POR ELEMENTOS FINITOS DE LA CUCHILLA

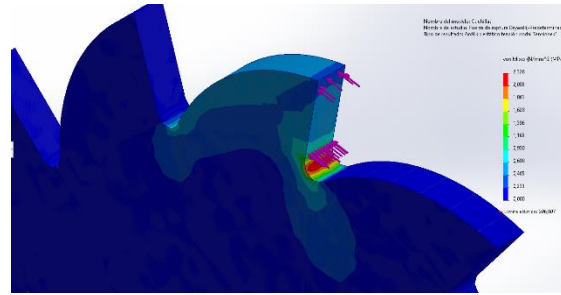
Para el análisis de la cuchilla se procede a aplicar una carga necesaria de 34.71N

- Se realiza la simulación de tensiones que se muestra en la siguiente figura, donde se evidencia que la tensión máxima en el redondeo de la cuchilla con un valor de 2.326 MPa el cual está por debajo del límite elástico. Como se había indicado en la figura 16 el área de corte de cada diente es de  $102\text{mm}^2$  y la fuerza aplicada en de 34.71N por cada diente se utiliza la siguiente ecuación

$$\sigma = \frac{F}{A} = \frac{34.71\text{N}}{102\text{mm}^2} = 0.311\text{MPa}$$

La tensión calculada es relativamente baja en comparación con el límite elástico del material SAE D2 de 206.807 MPa, por lo que podemos concluir que la cuchilla es capaz de soportar la carga sin exceder el límite de elasticidad del material.

**Figura44.** Análisis de tensión Von Mises en la cuchilla



*Fuente:* Elaboración propia

Con estos análisis también se observó que desplazamiento máximo ocasionado por la concentración de esfuerzo causado por el drywall en la cuchilla, obteniéndose un valor máximo de 0.004 mm, se llevó a cabo el análisis de la deformación unitaria máxima, la cual se define como la relación entre la deformación y el tamaño original de la cuchilla. El valor adimensional de la deformación unitaria máxima se registró en el redondeo del diente de la cuchilla y fue de 0.00013. Finalmente, se evaluó el factor de seguridad de la cuchilla y se obtuvo un resultado de 88.909 lo que indica que la cuchilla está adecuadamente diseñada y puede soportar la fuerza máxima a la que se le va a someter. Este factor lo podemos calcularlo dividiendo el límite de elasticidad del material entre la tensión máxima de Von Mises:

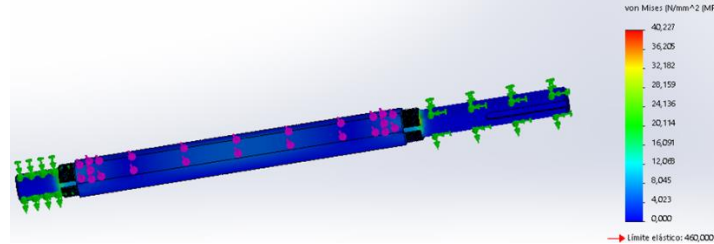
Factor de seguridad = Resistencia última del material / Esfuerzo máximo actuante

$$FS = \frac{206.807 \text{ MPa}}{2.326 \text{ MPa}} = 89.06$$

### 5.15.2 SIMULACIÓN POR ELEMENTOS FINITOS DEL EJE

Para esta simulación se procede a tomar la carga distribuida calculada con un valor de 991.13 Nm y un torque aplicado sobre el eje de 297.34 N y en los extremos del eje se dejan como fijos en la simulación ya que hay están apoyadas las chumaceras. En la siguiente figura se puede observar que las secciones con concentradores de esfuerzo, ubicadas en los cambios de sección, presentan la máxima tensión. Esta tensión alcanza un valor máximo de 40.227 MPa, lo que indica que estas áreas son críticas para la resistencia del elemento.

**Figura45.** Análisis de tensión Von Mises para el eje



*Fuente: Elaboración propia*

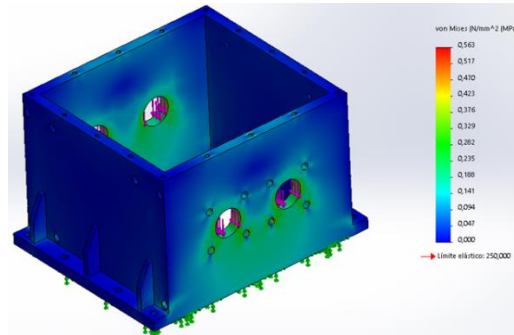
Se llevó a cabo un análisis del desplazamiento máximo del eje, en el cual se determinó que el mayor desplazamiento se encuentra en el centro de la longitud del eje, con un valor de 0.014 mm. Este resultado es importante para evaluar la deformación y rigidez del elemento. Seguidamente se presenta el análisis de la deformación unitaria máxima del eje bajo la carga aplicada. Se pudo observar que la deformación presentada es mínima, con un valor de 0.00014. Este resultado indica que el eje tiene una buena capacidad para resistir cargas y deformaciones sin comprometer su integridad estructural. Concluyendo el análisis del eje, se puede obtener como resultado que el factor de seguridad tiene un valor mínimo de 11.435 en gran parte de la longitud del eje. Este valor supera el valor de 3 recomendado para el diseño, lo que indica que el diseño es óptimo y puede soportar la carga máxima prevista.

### 5.15.3 SIMULACIÓN POR ELEMENTOS FINITOS DE LA CÁMARA DE TRITURADO

La cámara de triturado es de gran importancia en esta máquina trituradora a diseñar ya que es la que va a soportar las cargas de peso de las cuchillas, separadores y los ejes. En cada uno de los extremos donde va soportado el eje en la cámara de triturado se ejercerá una carga de 495.565 N este valor es para cada apoyo. En la siguiente figura se puede observar que la sección donde se encuentran los apoyos de los ejes presenta la máxima tensión, la cual es de 0.563 MPa. Es importante destacar que el acero ASTM A-36 utilizado en la fabricación de los ejes tiene un límite

elástico de 250.000 MPa. Al comparar este valor con el resultado obtenido en la simulación, se puede concluir que la tensión máxima es significativamente baja en relación al límite elástico del material, lo que sugiere una buena resistencia y seguridad estructural del sistema.

**Figura46.** Análisis de tensión Von Mises cámara de triturado



*Fuente: Elaboración propia*

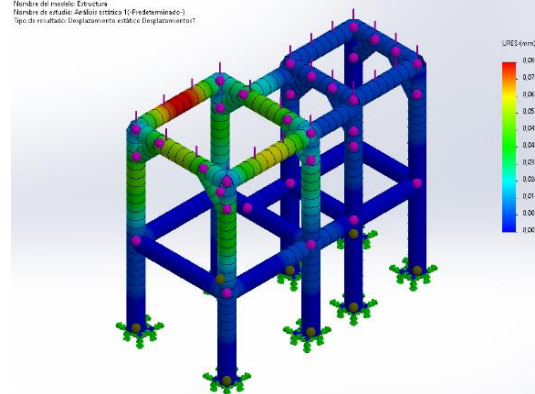
Utilizando el método de análisis por elementos finitos, se logró obtener información relevante sobre el comportamiento del sistema al aplicar la carga en la sección de la cámara de trituración donde los ejes van posicionados; se observó que el desplazamiento máximo registrado, el cual tiene un valor de 0.00016 mm. Este valor nos indica la magnitud del movimiento del sistema en esa zona específica y es de gran importancia para determinar la resistencia y la estabilidad de los elementos que conforman el sistema. Se presenta de igual manera que la deformación mínima en la zona donde los ejes se soportan en la cámara de triturado es de  $1.83 \times 10^{-6}$ , lo que indica que la estructura tiene una buena resistencia y rigidez ante la aplicación de cargas. Este resultado es complementario a los análisis previos de tensión y desplazamiento máximo, lo que permite tener una visión más completa del comportamiento de la estructura. El análisis por elementos finitos reveló que el factor de seguridad de la cámara de trituración es de 443.691 en la mayoría de su extensión, esto indica que la estructura es capaz de soportar la carga máxima sin fallar, ya que el factor de seguridad es mucho mayor al valor mínimo recomendado de 3. Además, se puede complementar con la información anterior que se obtuvo una deformación mínima en la zona

donde los ejes se soportan, lo que sugiere que la estructura es resistente y puede soportar las cargas sin sufrir deformaciones importantes.

#### **5.15.4 SIMULACIÓN POR ELEMENTOS FINITOS DE LA ESTRUCTURA DE SOPORTE**

Se procede a aplicar las cargas distribuidas sobre la estructura las cuales son el peso del motor que es de 421.83 N que distribuye en parte auxiliar de la estructura y el peso de todos los demás elementos que sostiene la viga crítica que es en la sección de triturado con un valor de 2328.50N. El valor de la tensión máxima permitida para ASTM A-36 es de 250 MPa, podemos compararla con la tensión máxima obtenida en el análisis por elementos finitos (2.691 MPa). La relación entre estas dos tensiones es  $2.691 \text{ MPa} / 250 \text{ MPa} = 0.010764$ ; este valor indica que la tensión máxima obtenida en el análisis por elementos finitos representa sólo el 1% de la tensión máxima permitida para el material. Por lo tanto, podemos concluir que el ángulo de 1.75"x1.75"x5/16" ASTM A-36 es adecuado para soportar las cargas aplicadas y que la sección es segura contra la falla por tensión. Además, como se mencionó anteriormente en el diseño de la estructura de soporte, la sección también es segura contra la falla por flexión, ya que el momento flector máximo es menor que la resistencia a flexión del material. Por lo tanto, se puede concluir que el análisis por elementos finitos y la comparación con la resistencia a flexión y la tensión máxima permitida indican que la estructura es segura para su uso bajo las condiciones de carga analizadas. Se puede apreciar que la estructura presenta un desplazamiento máximo en la zona donde va ubicada la cámara de trituración con todos sus elementos de conjunto. Este valor máximo es de 0.0081 mm.

**Figura47.** Análisis de desplazamiento estructura de soporte



*Fuente. Elaboración propia*

Como se evidencia en la figura anterior, en gran parte de la estructura se presenta el color azul el cual indica que tiene un valor de 0 lo que significa que el elemento estructural no experimento deformación o que la deformación fue tan pequeña que no pudo ser detectada por el software, por lo tanto, la estructura no presentó ninguna deformación significativa bajo carga y puede ser considerada como una estructura rígida para los propósitos de este análisis. Con la información y el estudio de elementos finitos que se le realizo a la estructura de soporte se evidencio comportamientos en la estructura, los niveles de tensiones, los desplazamientos, las deformaciones y al comprar esta información con las propiedades del material y las restricciones de carga se diseñó una estructura segura y estable bajo las condiciones de carga, por lo anterior mencionado y analizando se obtuvo un resultado de 5.7 en el factor de seguridad era el esperado y nos lleva a tener un diseño adecuado en la maquina trituradora.

## **5.16 PROTECCIÓN RESPIRATORIA PARA EL OPERARIO**

La maquina trituradora de drywall, en su proceso de reduccion y desintegracion, genera material particulado, ya que, la composicion de la lamina de drywall es yeso y carton, son materiales que generan irritacion de ojos, nariz, garganta y las vias respiratorias. Se requiere una medida de control que no permita la salida del material particulado en su totalidad. Por tal motivo en el

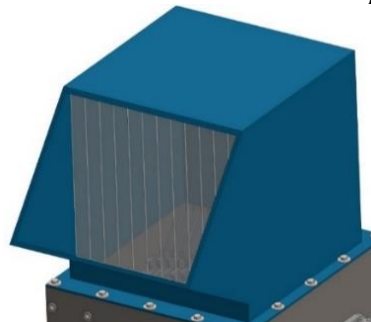
proceso de triturado del drywall, es fundamental tomar medidas para contener la polución generada y garantizar un ambiente de trabajo más seguro y saludable. Una solución eficaz utilizada en el proyecto es la instalación de cortinas de PVC de color neutro transparente con un espesor de 1.5 mm tanto en la tolva superior como en la tolva inferior. [22]

Las cortinas de PVC son barreras flexibles fabricadas con un material resistente y duradero, conocido como policloruro de vinilo (PVC). Estas cortinas se instalan estratégicamente dentro de las tolvas tanto de entrada como de salida para evitar que el polvo y los desechos generados durante el proceso de triturado se dispersen en el área circundante.

En la tolva superior, la cortina de PVC se coloca en la parte interior superior del contenedor, cubriendo la abertura por donde se introduce el drywall para su triturado. Esto evita que el polvo y los fragmentos se escapen y se dispersen en el ambiente de trabajo. La cortina de PVC actúa como una barrera física, capturando y conteniendo la mayoría de las partículas en su interior.

Por otro lado, en la tolva inferior, la cortina de PVC se instala en la salida de la abertura por donde se descargan los desechos triturados. De esta manera, se evita que los residuos finos y el polvo se liberen al ambiente cuando el material es transferido a otro recipiente o sistema de recolección. La cortina de PVC en esta posición ayuda a minimizar la polución y a mantener el área de trabajo más limpia.

**Figura48.** Cortina de vinilo tolva de superior.



**Fuente.** Elaboración propia

Los equipos de protección respiratoria (EPR), se encuentran incluidos en el programa de seguridad y salud en el trabajo establecido por la OSHA 29 CFR 1910.134, donde se deben establecer los riesgos respiratorios del lugar de trabajo, procedimientos y equipos para controlar los riesgos respiratorios, etc.

Las protecciones respiratorias se pueden clasificar en respiradores con suministro de aire por medio de un cilindro u una línea libre de contaminación y respiradores purificadores de aire donde el aire pasa a través de un elemento purificador. [23]

**Figura49.** Tipos de protección respiratoria.



**Fuente:** (ARL SURA). [23]

Las protecciones respiratorias con purificadores de aire, para presión negativa se encuentran clasificados en anterior figura. Los equipos de protección respiratoria cambian dependiendo de la aplicación y capacidad protectora, en algunos casos generan una protección múltiple, en el proyecto se recomienda máscara completa o media cara con cartuchos, que son los encargados de retener los contaminantes del aire inhalado, pero no suministran oxígeno. Existe la simbología por colores para determinar el riesgo que se debe proteger.

**Figura50.** Tipos de filtros.

	Filtro de alta eficiencia	Partículas tóxicas, industria del cemento, molienda, chancado, minas, etc
--	---------------------------	---

**Fuente:** (ARL SURA). [23]



Según la imagen anterior, el operario de la máquina trituradora de drywall debe usar una protección respiratoria de máscara full-face con cartuchos, ya que el material particulado puede generar irritación en los ojos, el filtro es de alta eficiencia (Partículas tóxicas, industria del cemento, molienda, chancado, minas, etc.), color rojo. Se selecciona el respirador serie 6000 de 3M y filtro de referencia 2071 P95 de 3M. (Ver anexo 17)

## CONCLUSIONES

Durante el desarrollo del proyecto y pruebas realizadas se obtuvieron las siguientes conclusiones.

- Se cumple con el objetivo principal del proyecto que fue diseñar una máquina trituradora de desechos de drywall.
- El estado del arte reúne antecedentes de tecnologías existentes en la actualidad, lo cual ayuda a plantear alternativas de diseño que satisfagan la necesidad de los requerimientos de diseño, tales como tamaño, fácil montaje, fácil operación y un proceso adecuado de funcionamiento.
- Un aspecto importante es la geometría de las cuchillas de corte, ya que, se apoyan en diseños ya estandarizados de empresas dedicadas a la fabricación y comercialización de estos elementos de corte, tomando la geometría desarrollando obteniendo el diseño de un equipo estándar.
- En el diseño de los elementos de potencia se tuvieron aspectos normativos contemplados en las normas ANSI teniendo bajo control aspectos de seguridad del equipo.
- Se realiza el diseño y dimensionamiento de elementos normalizados y no normalizados a través del software de diseño SolidWorks.
- Para la selección de elementos normalizados fue necesario realizar cálculos de diseño a las piezas afectadas por estos elementos, tomando como referencia el libro Diseño de elementos de máquinas de Robert L. Mott.
- Se verifica catálogos de fabricación de los elementos normalizados para seleccionar los correctos según los cálculos realizados.
- Se ha teniendo en cuenta según al alcance del proyecto materiales de calidad y comerciales que no son aceros inoxidables, para cada una de las piezas de la trituradora.
- El diseño del módulo de alimentación de desechos de drywall ha sido un éxito gracias al enfoque y la dedicación que se ha tenido en cada etapa del proceso. Se ha logrado cumplir con los objetivos planteados, incluyendo el diseño de un sistema que permita la alimentación continua de los desechos de drywall, considerando la seguridad y la facilidad de uso para el operario.

- Durante el proceso de diseño del módulo de trituración se ha empleado un enfoque riguroso y sistemático en el análisis y selección de materiales y componentes. Se han evaluado y seleccionado cuidadosamente las cuchillas de corte y los elementos de potencia para garantizar el mejor rendimiento y la seguridad en la operación del equipo ya que con ayuda del software de simulación de elementos finitos se obtuvo como resultado un factor de seguridad superior a 3.
- Con base en el análisis y diseño realizado, se puede concluir que la estructura de soporte diseñada es adecuada para soportar la máquina trituradora en su totalidad, incluyendo las cuchillas de corte y la tolva de descarga de material. Se utilizó una metodología de diseño basada en cálculos teóricos y análisis de elementos finitos en SolidWorks para garantizar que la estructura cumpla con los requisitos de resistencia y rigidez necesarios para soportar la carga de trabajo esperada. Como también la selección de materiales de alta resistencia y durabilidad, como el acero estructural ASTM A-36, para garantizar una larga vida útil de la estructura. Además, se diseñaron refuerzos y conexiones adecuadas para garantizar la integridad estructural en todas las zonas críticas de la estructura.
- La Protección respiratoria para el operario es seleccionando siguiendo los lineamientos de las aseguradoras de riesgos laborales.
- Se diseñó una trituradora compacta y encapsulada por una carcasa, instalando cortinas de PVC en la entra y la salida del material restringiendo la salida de material particulado.

## REFERENCIAS

- [1] Ingeniería & Construcción. (2019). “¡ALARMANTE! Colombia produce 22’000.000 DE TONELADAS de residuos de construcción y demolición RCD al año”; Gustavo Martínez. Recuperado de: <https://www.ingenieriayconstruccioncolombia.com/residuos-de-construccion-y-demolicion-rcd/>, fecha de consulta: 7 de febrero de 2023.
- [2] Castaño, J. O., Misle Rodríguez, R., Lasso, L. A., Gómez Cabrera, A., & Ocampo, M. S. (2013). “Gestión de residuos de construcción y demolición (RCD) en Bogotá: perspectivas y limitantes”. Tecnura, Recuperado de: <https://doi.org/10.14483/udistrital.jour.tecnura.2013.4.a09>, [fecha de consulta: 27 de febrero de 2023].
- [3] Fernández, S. (2013). “Reciclaje y cierre del ciclo de vida de las placas de yeso laminado”. Canales sectoriales interempresas, reciclaje y gestión de residuos. Recuperado de: <https://www.interempresas.net/Reciclaje/Articulos/109556-Reciclaje-y-cierre-del-ciclo-de-vida-de-las-placas-de-yeso-laminado.html> , fecha de consulta: 5 de julio de 2021.
- [4] Sierra, D. (2017). “Estudio de prefactibilidad para el montaje de una planta de aprovechamiento de placas de yeso o drywall en el área metropolitana”. Institución Universitaria Esumer, Medellín.
- [5] CAMACOL (2022). “PIB del sector edificador crecerá 3.5 veces más que el total de la economía en el 2022”. Cámara Colombiana de la Construcción. Recuperado de: <https://camacol.co/actualidad/noticias/pib-del-sector-edificador-crecera-35-veces-mas-que-el-total-de-la-economia-en>, [fecha de consulta: 5 de marzo de 2023].
- [6] Mott, R. L. (2006). “Diseño de elementos de máquinas”. Editorial: Pearson Educación (Vol.4). México D.F.
- [7] Gaitán, D. (2018). “Diseño de un molino triturador para polímeros termoplásticos para la empresa Industria Recuplast SAS”. Universidad Libre, Bogotá D.C.
- [8] Diapositivas Drywall. “Historia del drywall”. Scribd., Recuperado de: <https://es.scribd.com/presentation/405097714/DIAPOS-DRYWALL>, [fecha de consulta: 27 de febrero de 2023].
- [9] León, T. & Vielca, C. (2020). “Análisis comparativo del sistema constructivo drywall y el sistema constructivo tradicional en un módulo básico en la ciudad de Trujillo-La Libertad”. Universidad Privada Antenor Orrego, Trujillo.
- [10] RPP Noticias. (2018). “Economía y seguro: ¿Por qué usar drywall en tu vivienda?” RPP Noticias. Recuperado de: <https://rpp.pe/campanas/contenido-patrocinado/economico-y-seguro-por-que-usar-drywall-en-tu-vivienda-noticia-1122802>, fecha de consulta: 10 de febrero de 2023.
- [11] Villa Abad, F. (2020). “Ventajas del drywall para la construcción” Proarca Democorp. Recuperado de: <https://proarca.com.co/ventajas-del-drywall-para-la-construccion/>, fecha de consulta: 10 de febrero de 2023.

- [12] Placa de yeso ST. (s.f). “*Placa de yeso knauf ST, sistema constructivo en seco de uso interior*” [Ficha técnica]. Kanuf. Recuperado de: <https://www.knauf.com.co/index.php?r=product/view&id=3> , [fecha de consulta: 10 de septiembre de 2021].
- [13] JWC Environmental. “*Shred series industrial shredders*” [Ficha técnica]. MONSTER INDUSTRIAL. Recuperado de: [https://www.jwce.com/wp-content/uploads/2022/05/Monster-Industrial-Shred-Series\\_North-America.pdf](https://www.jwce.com/wp-content/uploads/2022/05/Monster-Industrial-Shred-Series_North-America.pdf), [fecha de consulta: 10 de septiembre de 2022].
- [14] Nasr, M. F., & Yehia, K. A. (2019). “*Stress analysis of a shredder blade for cutting waste plastics*”. Journal of International Society for Science and Engineering, 1(1), 9-12. Recuperado de: [https://jisse.journals.ekb.eg/article\\_66290\\_846b193a71b87b7f8e5091fcb4c9361c.pdf](https://jisse.journals.ekb.eg/article_66290_846b193a71b87b7f8e5091fcb4c9361c.pdf)
- [15] Hernández, J. & Fonseca, D. (2017). “*Diseño de una trituradora de residuos sólidos tipo PET para la Fundación Alianza Forestal de Colombia ESP*”. Universidad Pedagógica y Tecnológica de Colombia, Duitama.
- [16] Eshbach, O. W., & Tapley, B. D. (1990). “*Eshbach's handbook of engineering fundamentals*”. John Wiley & Sons.
- [17] Mott, R. L. (2009). “*Resistencia de materiales*”. Editorial: Pearson Educación (Vol.5). México D.F.
- [18] Mott, R. L. (2006). “*Diseño de elementos de máquinas*”. Editorial: Pearson Educación (Vol.4). México D.F.
- [19] Motorreductores. “*Motorreductores MOTOX catálogo D87.1.2008*” [Ficha técnica]. SIEMENS. Recuperado de: <https://www.rodsprex.com/catalogos/moto/sie01es.pdf>, [fecha de consulta: 25 de septiembre de 2022].
- [20] Modesti, Nicolas. “*Engranajes y ruedas dentadas*”. Recuperado de: <https://laescuelatecnica.jimdofree.com/ruedas-dentadas/>, fecha de consulta: 14 de abril de 2023.
- [21] Acoplamiento SKF Flex. “*Acoplamiento dentado de doble engrane*” [Ficha técnica]. SKF. Recuperado de: <https://www.skf.com/co/products/power-transmission/couplings>, [fecha de consulta: 10 de septiembre de 2022].
- [22] Tecno productos. “*Cortinas de PVC y rollos de PVC para la fabricación separadores*” [ 101 – Neutro Transparente] Recuperado de : <https://tecno-products.com/producto/cortinas-de-pvc-flexible/>
- [23] Protección respiratoria, ARL SURA. “*Protección respiratorio*” [Manual]. ARL SURA. Recuperado de: [https://www.arlsura.com/images/tar/docs/confinados/espacios\\_confinados\\_proteccion\\_respiratoria.pdf](https://www.arlsura.com/images/tar/docs/confinados/espacios_confinados_proteccion_respiratoria.pdf), [fecha de consulta: 3 de mayo de 2023].

## ANEXOS

1. A1 Ficha técnica lamina de drywall ST.
2. A2 Ficha técnica lamina de drywall RH.
3. A3 Ficha técnica lamina de drywall RF.
4. A4 Ficha técnica trituradora Monster Industrial.
5. A5 Ficha técnica trituradora SHRED-TECH.
6. A6 Ficha técnica yeso agrícola.
7. A7 Ficha técnica acero D2.
8. A8 Ficha técnica acero SAE 4140 laminado en caliente.
9. A9 Ficha técnica motorreductor.
10. A10 Ficha técnica rodamiento 6305.
11. A11 Unidad de rodamientos de bolas con pestaña cuadrada con fijación con tornillos.
12. A12 Acoplamiento dentado.
13. A13 Ficha técnica ángulo en L HR.
14. A14 Ficha técnica platina HR.
15. A15 Arandela de fijación.
16. A16 Tuerca de fijación.
17. A17 Protección respiratoria full-face con filtros
18. A18 Ficha técnica lamina HR.
19. A19 Angulo de corte.
20. A20 Planos de la máquina trituradora de drywall.

## A1 FICHA TÉCNICA LAMINA DE DRYWALL ST.

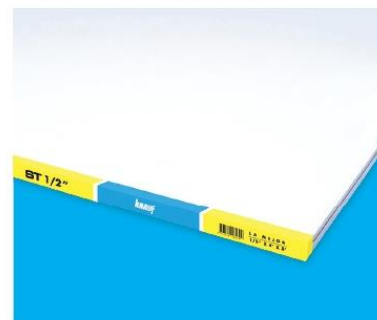


## PLACA DE YESO KNAUF ST

SISTEMA CONSTRUCTIVO EN SECO DE USO INTERIOR

La placa de yeso Knauf ST consta de un núcleo de yeso incombustible, recubierto con cartón reforzado, 100% reciclado con acabado de color crema claro en la cara principal y color café claro en la cara posterior. El cartón del frente viene doblado alrededor de los bordes longitudinales para reforzar y proteger el núcleo y los extremos transversales tienen corte cuadrado a escuadra.

Los bordes longitudinales son biselados, con el propósito de facilitar el tratamiento de juntas, y así brindar un acabado uniforme entre placas. La placa de yeso Knauf ST se ofrece en una variedad de espesores estándares para aplicación en el sistema constructivo en seco.



## DATOS TÉCNICOS

## MATERIAL

Lámina de yeso formulado y procesado entre dos cartonillos.

## TAMAÑO

1220 mm x 2440 mm (4 ft x 8 ft)

## ESPESOR

9.5 mm (3/8")  
12.7 mm (1/2")  
15.8 mm (5/8")

## PESO

18,3 kg ± 1 kg para placa de 3/8"  
20 kg ± 1 kg para placa de 1/2"  
31 kg ± 1 kg para placa de 5/8"

## TOLERANCIAS

**Ancho:** - 3 mm  
**Longitud:** ± 6 mm  
**Espesor:** ± 0,4 mm  
**Ortogonalidad:** < 3 mm

## TIPO DE BORDES



Longitudinal borde rebajado tipo AK

## DUREZA DE NÚCLEO

> 49 N

## RESISTENCIA A LA FLEXIÓN LONGITUDINAL

Placa de 9.5 mm (3/8") 116 N (26 lbf)  
Placa de 12.7 mm (1/2") > 160 N (36 lbf)  
Placa de 15.8 mm (5/8") > 205 N (46 lbf)

## RADIOS DE CURVATURA

## Placa de 9.5 mm (3/8")

Seco: r > 2000 mm  
Húmedo: r > 500 mm

## Placa de 12.7 mm (1/2")

Seco: r > 2750 mm  
Húmedo: r > 1000 mm

## Placa de 15.8 mm (5/8")

Seco: N/A  
Húmedo: N/A

## TIPO DE BORDES



Transversal borde recto

## RESISTENCIA A LA FLEXIÓN TRANSVERSAL

Placa de 9.5 mm (3/8") 343 N (77 lbf)  
Placa de 12.7 mm (1/2") > 476 N (107 lbf)  
Placa de 15.8 mm (5/8") > 654 N (147 lbf)

## DENSIDAD

625 - 675 kg/m<sup>3</sup> (3/8")  
500 - 550 kg/m<sup>3</sup> (1/2")  
650 - 700 kg/m<sup>3</sup> (5/8")

## COLOR

**Cara frontal:** Blanco marfil  
**Cara posterior:** Café oscuro

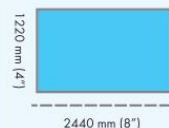
## ACABADO SUPERFICIE

Lisa, clara y apta para recibir acabados como pinturas, papel tapiz, etc.

## DETALLE DEL BORDE

Longitudinal: rebajado en forma de bisel  
Transversal: borde cortado

## FORMATO DE PLACAS (mm)



## 1. A2 FICHA TÉCNICA LAMINA DE DRYWALL RH.

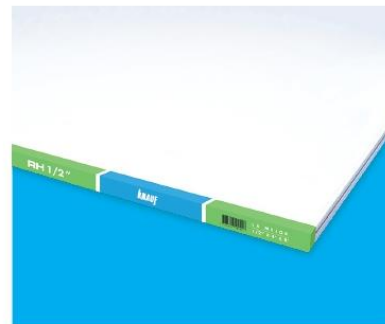


## PLACA DE YESO KNAUF RH

PARA ZONAS CON HUMEDAD CONTROLADA

La placa de yeso Knauf RH consta de un núcleo de yeso natural incombustible, tratado de tal forma que es resistente a la penetración del agua; recubierto de cartón reforzado 100% reciclado con acabado de color verde al frente, químicamente tratado para ser resistente a la humedad y al moho; al reverso color craft semiasfaltado resistente a la humedad y al moho.

El cartón del frente viene doblado alrededor de los bordes longitudinales para reforzar y proteger el núcleo y los extremos transversales tienen corte cuadrado a escuadra. Los bordes longitudinales son biselados con el propósito de facilitar el tratamiento de juntas, y así brindar un acabado uniforme entre placas.



### DATOS TÉCNICOS

#### MATERIAL

Lámina de yeso formulado de carácter hidrofóbico y procesado entre dos cartonillos

#### TAMAÑO

1220 mm x 2440 mm (4 ft x 8 ft)

#### ESPESOR

12.7 mm (1/2")  
15.8 mm (5/8")

#### PESO

24.5 kg ± 1 kg para placa de 1/2"  
31 kg ± 1 kg para placa de 5/8"

#### ABSORCIÓN DE AGUA

< 5 % 2 hr de absorción

#### RADIOS DE CURVATURA

##### Placa 12.7 mm (1/2")

**Seco:**  $r > 2750$  mm

**Húmedo:**  $r > 1000$  mm

(Debido al tratamiento hidrofugo, tardan más tiempo en absorber agua y curvarse. No se recomienda el curvado de placas de mayor espesor)

#### TIPO DE BORDES



Longitudinal borde rebajado tipo AK

#### DUREZA DE NÚCLEO

> 49 N

#### RESISTENCIA A LA FLEXIÓN LONGITUDINAL

Placa de 12.7 mm (1/2") 160 N (36 lbf)  
Placa de 15.8 mm (5/8") 205 N (46 lbf)

#### RESISTENCIA A LA FLEXIÓN TRANSVERSAL

Placa de 12.7 mm (1/2") 476 N (107 lbf)  
Placa de 15.8 mm (5/8") 654 N (147 lbf)

#### TOLERANCIAS

**Ancho:** - 3 mm

**Longitud:** ± 6 mm

**Espesor:** ± 0.4 mm

**Ortogonalidad:** < 3 mm

#### ABSORCIÓN DE AGUA SUPERFICIAL

< 1.6 gr (1/2" - 5/8")

#### TIPO DE BORDES



Transversal borde recto

#### DENSIDAD

630 - 680 kg/m<sup>3</sup> (1/2")  
650 - 700 kg/m<sup>3</sup> (5/8")

#### COLOR

**Cara frontal:** Verde

**Cara posterior:** Café oscuro

#### ACABADO SUPERFICIE

Lisa, clara y apta para recibir acabados como pinturas, papel tapiz, ect.

#### DETALLE DEL BORDE

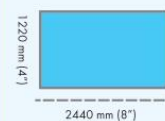
Transversal: borde recto.

Borde longitudinal: rebajado forma un bisel que permite tratar juntas entre placas.

#### ASPECTO

Placa forrada con papel, núcleo blancuzco

#### FORMATO DE PLACAS





## 2. A3 FICHA TÉCNICA LAMINA DE DRYWALL RF.

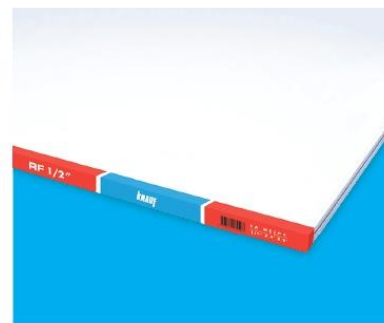


## PLACA DE YESO KNAUF RF

PLACA PARA PROTECCIÓN AL FUEGO

La placa de yeso Knauf RF, consta de un núcleo de yeso resistente al fuego, recubierto con cartón reforzado 100% reciclado con acabado natural al frente y color craft al reverso. El cartón del frente viene doblado alrededor de los bordes longitudinales los cuales son biselados, con el propósito de facilitar el tratamiento de juntas, y así brindar un acabado uniforme entre placas.

La placa de yeso Knauf RF tiene núcleo tipo X para proporcionar mayor resistencia de la integridad de la placa al encontrarse en condiciones de fuego y mayor aislamiento acústico.



## DATOS TÉCNICOS

## MATERIAL

Lamina de Yeso formulado de carácter Hidrofóbico y procesado entre dos cartoncillos.

## TAMAÑO

1220 mm x 2440 mm (4 ft x 8 ft)

## ESPESOR

12.7 mm (1/2")  
15.8 mm (5/8")

## PESO

24.5 kg ± 1 kg para placa de 1/2"  
31 kg ± 1 kg para placa de 5/8"

## DUREZA DE NÚCLEO

> 49 N

## RADIOS DE CURVATURA

## Placa 12.7 mm (1/2")

**Seco:** r > 2750 mm

**Húmedo:** r > 1000 mm

(No se recomienda el curvado de placas de mayor espesor)

## TIPO DE BORDES



Longitudinal borde rebajado tipo AK

## RESISTENCIA A LA FLEXIÓN LONGITUDINAL

Placa de 12.7 mm (1/2") 160 N (36 lbf)  
Placa de 15.8 mm (5/8") 205 N (46 lbf)

## RESISTENCIA A LA FLEXIÓN TRANSVERSAL

Placa de 12.7 mm (1/2") 476 N (107 lbf)  
Placa de 15.8 mm (5/8") 654 N (147 lbf)

## TOLERANCIAS

**Ancho:** - 3 mm

**Longitud:** ± 6 mm

**Espesor:** ± 0.4 mm

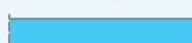
**Ortogonalidad:** < 3 mm

## DENSIDAD

630 - 680 kg/m<sup>3</sup> (1/2")

650 - 680 kg/m<sup>3</sup> (5/8")

## TIPO DE BORDES



Transversal borde recto

## COLOR

**Cara frontal:** Blanco marfil

**Cara posterior:** Café oscuro

## ACABADO SUPERFICIE

Lisa, clara y apta para recibir acabados como pinturas, papel tapiz, etc.

## DETALLE DEL BORDE

Longitudinal: rebajado, forma un bisel que permite tratar juntas entre placas.  
Transversal: Borde recto.

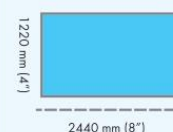
## ASPECTO

Placa forrada con papel, núcleo blancuzco.

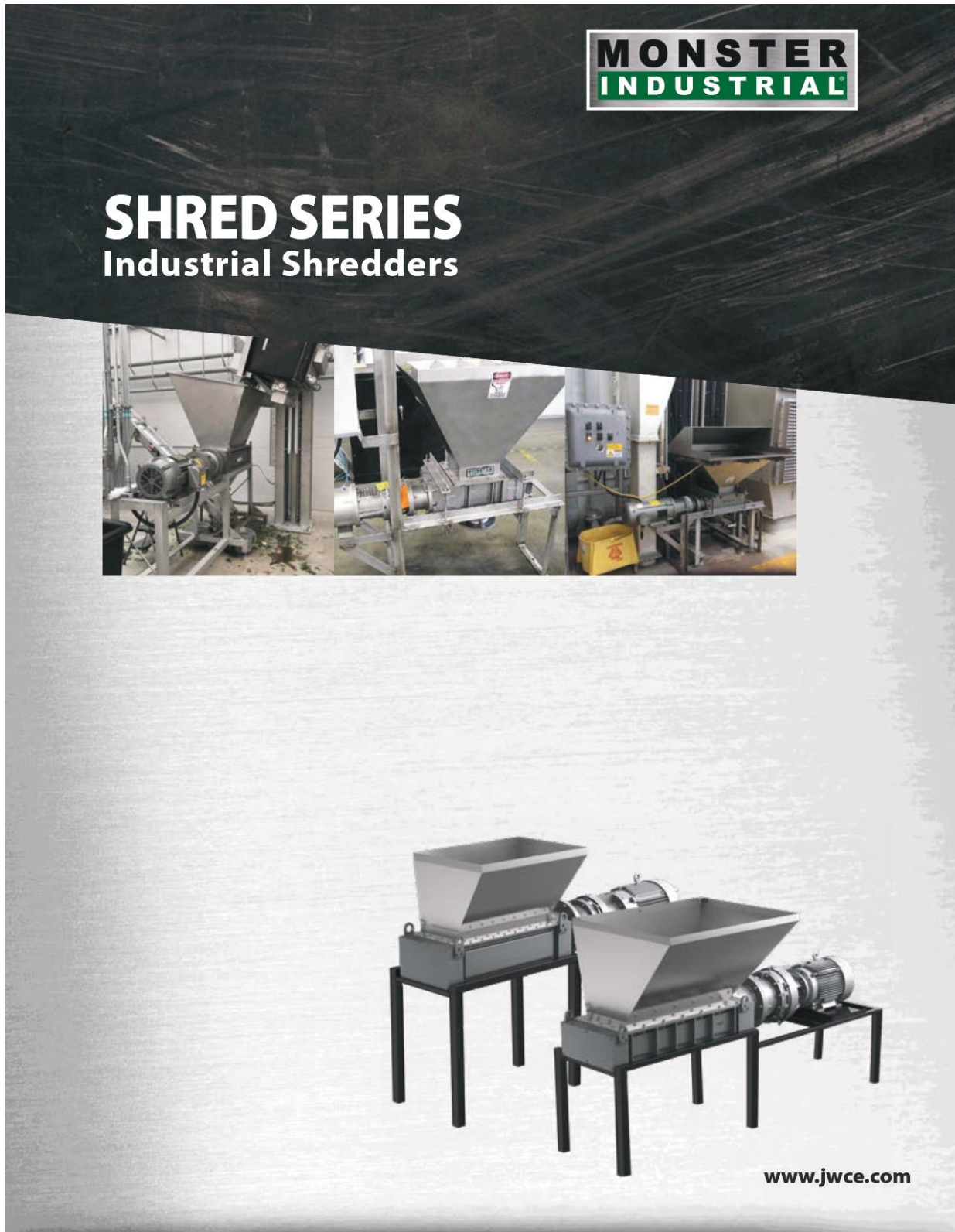
## PROPAGACIÓN DE LLAMA

Clase RE2 material de muy baja propagación de llama.

## FORMATO DE PLACAS (MM)



3. A4 FICHA TÉCNICA TRITURADORA MONSTER INDUSTRIAL.



**MONSTER**  
**INDUSTRIAL**

**SHRED SERIES**  
Industrial Shredders

[www.jwce.com](http://www.jwce.com)



*Monster Industrial shredders are designed for difficult grinding jobs. They are used to reduce the size of waste, shred solids to improve process performance and destroy materials.*

JWC Environmental's SHRED series are high-efficiency, dual-shafted shredders. These shredders are perfect for wet and dry applications. They come in various sizes to fit any application whether large or small. Multiple cutter options are available for each SHRED model to optimize the shredding process as well as yield the desired finished particle size. They can be used to reduce the size of waste, grind down solids to improve process performance and destroy expired, obsolete and non-compliant materials.

#### **1-SHRED and 1-SHRED-2**

The 1-SHRED family of compact shredders is tough on solids. They fit into areas with limited space while providing the necessary power to cut through tough food waste, small bones, or even occasional silverware. The 1-SHRED with a 3 hp (2.2 kW) motor is an ideal, low-cost solution that fits perfectly into farms and agribusinesses, food and animal processing plants, hotels, casinos, restaurants, ships and various other smaller volume applications. The 1-SHRED-2 has a 5 hp (3.7 kW) motor for 39% more cutting force when additional power is needed.

#### **3-SHRED and 3-SHRED-2**

The 3-SHRED family easily conditions tough solids that typically cause problems for other rotating and rendering equipment. Some application examples include drill cuttings, fish/seafood waste, food waste and much more. The 3-SHRED-2, with its 10 hp (7.5 kW) motor and severe-duty seals, applies twice the cutting force of our standard 3-SHRED for tougher applications.

#### **4-SHRED-2**

The 4-SHRED-2 is designed for harsher and higher-volume solids reduction applications. Strong shafts and severe-duty seals allow for high-impact solids loading, shredding items down to size. These shredders have been proven in numerous applications including shredding for recycling, preconditioning of organics for waste-to-energy operations and destruction of off-specification and contraband products.

#### **7-SHRED-2**

The 7-SHRED-2 is JWC's largest and most powerful grinder with the strongest shafts and severe duty seals for operating in the most demanding environments. This solution can be customized for maximum torque to grind hard solids or maximum throughput to grind softer materials. With multiple motor and reducer options, the grinder can provide the appropriate torque or throughput needed for the application.

## Before and After



Oranges



Metal cans



**MONSTER  
INDUSTRIAL**

## Features & Benefits

### Dual-shafted shredder

- Low-speed, high-torque shredders handle rocks, wood, bone and other tough materials
- Shreds a wider variety of solids compared to single-shafted machines and macerators
- Mechanical seal cartridges designed for an industrial shock load and wet or dry operation<sup>1</sup>
- Requires less maintenance than other technologies

### Compact and efficient design

- Adapts to many applications with little or no modification
- Custom hoppers and stands allow easy installation in processing facilities
- Integrated steel scrapers increase throughput and help cutters clean out faster
- Right-angle drive configurations available to minimize shredder footprint

### Hardened steel cutters

- Exclusive cutters manufactured from forged alloy steel or stainless steel
- Available in various thicknesses and tooth combinations to optimize particle output
- Can reduce solids to 1/2" (12 mm) or smaller particle size<sup>2</sup>

### Automated monitoring and controls

- Load-sensing and reversal mechanism reduce interrupts and optimizes the shredder's performance
- Rotary disconnect with lock-out, emergency stop (e-stop) on panel and remote e-stop electrical connection for customer mounting

### Torque overload fail-safe protection<sup>3</sup>

- Mechanical torque-limiting device decouples shaft from motor when torque exceeds specified limit to protect shaft from potential breakage
- Available as optional quick and easy resettable detent coupling<sup>3</sup>

### Fits any application

- Wide range of shredder sizes to handle any application
- Multiple motor and reducer options to optimize performance
- Many cutter options to yield desired particle size

### Complimentary grind test services

- Conducted at JWC's onsite state-of-the-art Grind Test Facility
- Check particle size and determine volume reduction capability
- Receive a detailed written report and video to ensure desired outcome

1. 1-SHRED and 3-SHRED utilize industrial mechanical seals. 3-SHRED-2, 4-SHRED-2 and 7-SHRED utilize severe-duty mechanical seals.

2. Particle size is dependent on feedstock and cutter configuration.

3. Only available on 3-SHRED-2, 4-SHRED-2 and 7-SHRED-2.



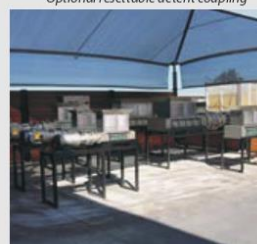
SHRED with right-angle drive



Custom stand and hopper



Optional resettable detent coupling



JWC Grind Test Facility



Sports balls



Plant root balls



Monster Industrial | 800.331.2277 | [jwce.com](http://jwce.com) | [jwce@jwce.com](mailto:jwce@jwce.com)

 **JWC**  
Environmental®  
A Sulzer Brand

# SHRED Models

## Materials of Construction

**Cutters, Spacers and Scrapers:** Hardened alloy steel standard

**Shafts:** Hardened alloy steel

**Grinder Body:** Cast ductile iron standard

**Mechanical Seals:** Tungsten carbide faces

**Hoppers and Stands:** Stainless steel or alloy steel

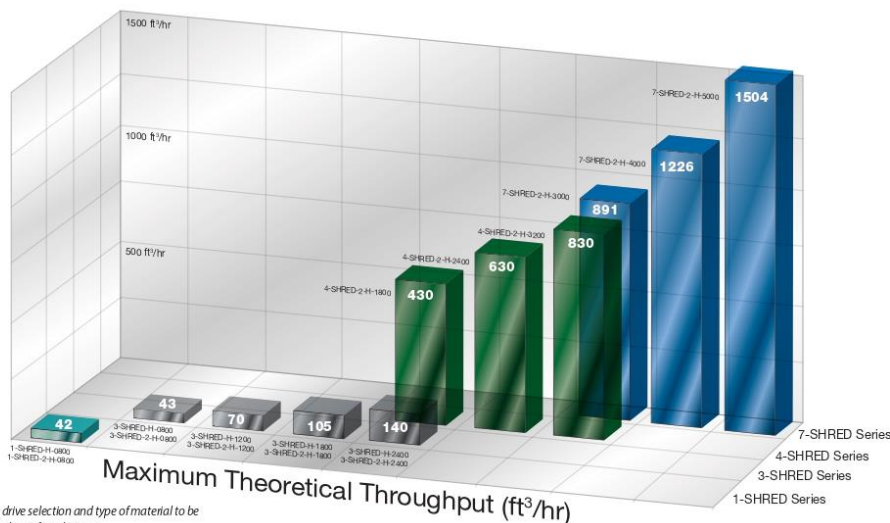


Shown with optional enclosed stand

SHRED Model	Cutter Diameter - inches (mm)	Shaft Hex Size - inches (mm)	Seal Type	Motor Options <sup>1</sup> - hp (kW)	Reducer Options <sup>1,2</sup>	Torque Overload Protection
1-SHRED	4-3/4" (120 mm)	2" (50 mm)	Industrial mechanical seal cartridge	3 hp (2.2 kW)	29:1	Not available
1-SHRED-2	4-3/4" (120 mm)	2" (50 mm)	Severe-duty mechanical seal cartridge	5 hp (4 kW)	29:1	Not available
3-SHRED	4-3/4" (120 mm)	2" (50 mm)	Industrial mechanical seal cartridge	5 hp (4 kW)	29:1	Not available
3-SHRED-2	4-3/4" (120 mm)	2" (50 mm)	Severe-duty mechanical seal cartridge	10 hp (7.5 kW)	29:1	Detent coupling optional
4-SHRED-2	7-1/2" (191 mm)	2-1/2" (64 mm)	Severe-duty mechanical seal cartridge	15 hp (11 kW)	43:1	Detent coupling optional
				25 hp (18.5 kW)	29:1	
				40 hp (30 kW)	17:1	
7-SHRED-2	10" (254 mm)	4" (102 mm)	Severe-duty mechanical seal cartridge	30 hp (22 kW)	87:1	Detent coupling optional
				60 hp (45 kW)	59:1	
				75 hp (55 kW)	43:1	
				100 hp (75 kW)	29:1	

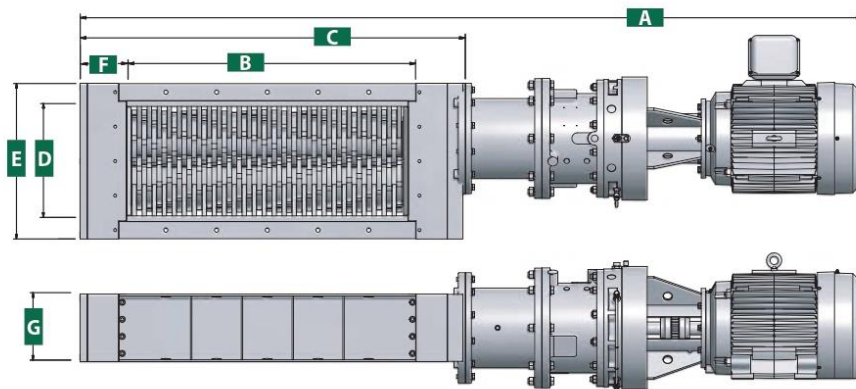
1. List of common motor and reducer combinations. Please consult factory for other combinations.

2. Reducer ratios are for 60 Hz power. Please consult factory for reducer ratios for 50 Hz power.



Note: Actual throughput depends on drive selection and type of material to be shredded. Consult factory for final analysis of application.





SHRED Model	Theoretical Throughput - ft <sup>3</sup> /hr (m <sup>3</sup> /hr) <sup>1</sup>	Full Load Torque - lb-ft (N-m)	Standard Dimensions - inches (mm)							Approximate Net Weight - lbs (kg) <sup>7</sup>
			A	B	C	D	E	F	G	
1-SHRED-H-0800 <sup>2</sup>	38 (1.1)	254 (344)	44-1/8 (1120)	7-1/4 (185)	18-3/4 (476)	8-3/4 (222)	12 (305)	4-1/2 (114)	8-1/4 (210)	398 (181)
1-SHRED-2-H-0800 <sup>3</sup>	39 (1.1)	423 (574)	44-5/8 (1133)	7-1/4 (185)	18-3/4 (476)	8-3/4 (222)	12 (305)	4-1/2 (114)	8-1/4 (210)	418 (190)
3-SHRED-H-0800 <sup>3</sup>	40 (1.1)	423 (574)	48-5/8 (1235)	8 (203)	20-1/2 (521)	8-3/4 (222)	12 (305)	6-3/8 (162)	7 (178)	445 (202)
3-SHRED-H-1200 <sup>3</sup>	66 (1.9)	423 (574)	53 (1346)	12 (305)	24-7/8 (632)	8-3/4 (222)	12 (305)	6-3/8 (162)	7 (178)	464 (210)
3-SHRED-H-1800 <sup>3</sup>	98 (2.8)	423 (574)	59 (1499)	18 (457)	30-7/8 (784)	8-3/4 (222)	12 (305)	6-3/8 (162)	7 (178)	525 (238)
3-SHRED-2-H-2400 <sup>3</sup>	131 (3.7)	423 (574)	65-1/8 (1654)	24 (609)	36-5/8 (932)	8-3/4 (222)	12 (305)	6-3/8 (162)	7 (178)	581 (264)
3-SHRED-2-H-0800 <sup>4</sup>	43 (1.2)	846 (1147)	57-9/16 (1462)	6-3/4 (171)	20-1/4 (514)	8-11/16 (221)	12 (305)	6-3/4 (171)	7 (178)	588 (267)
3-SHRED-2-H-1200 <sup>4</sup>	70 (2.0)	846 (1147)	59-15/16 (1522)	10-7/8 (276)	22-5/8 (575)	8-11/16 (221)	12 (305)	6-3/4 (171)	7 (178)	607 (275)
3-SHRED-2-H-1800 <sup>4</sup>	108 (3.1)	846 (1147)	65-15/16 (1674)	16-7/8 (429)	28-5/8 (727)	8-11/16 (221)	12 (305)	6-3/4 (171)	7 (178)	668 (303)
3-SHRED-2-H-2400 <sup>4</sup>	141 (4.0)	846 (1147)	71-9/16 (1817)	21-1/8 (537)	34-1/4 (870)	8-11/16 (221)	12 (305)	6-3/4 (171)	7 (178)	724 (328)
4-SHRED-2-H-1800 <sup>5</sup>	197 (5.6)	1882 (2551)	79-1/32 (2007)	15-9/16 (396)	30-7/8 (784)	14-15/16 (379)	19-3/8 (492)	7-9/16 (193)	11 (279)	1600 (726)
4-SHRED-2-H-2400 <sup>5</sup>	284 (8.0)	1882 (2551)	86-5/32 (2188)	22-11/16 (576)	38 (965)	14-15/16 (379)	19-3/8 (492)	7-9/16 (193)	11 (279)	1784 (809)
4-SHRED-2-H-3200 <sup>5</sup>	393 (11.1)	1882 (2551)	93-19/32 (2377)	30-3/16 (767)	45-7/16 (1154)	14-15/16 (379)	19-3/8 (492)	7-9/16 (193)	11 (279)	1987 (901)
7-SHRED-2-H-3000 <sup>6</sup>	282 (8.0)	7615 (10,325)	112-1/8 (2848)	28-5/8 (727)	48-1/2 (1232)	21 (533)	27-3/8 (695)	9 (229)	11-7/8 (302)	4345 (1971)
7-SHRED-2-H-4000 <sup>6</sup>	387 (11.0)	7615 (10,325)	122-11/16 (3117)	39-3/16 (995)	59-1/16 (1500)	21 (533)	27-3/8 (695)	9 (229)	11-7/8 (302)	4787 (2171)
7-SHRED-2-H-5000 <sup>6</sup>	475 (13.5)	7615 (10,325)	131-1/2 (3340)	48 (1219)	67-7/8 (1723)	21 (533)	27-3/8 (695)	9 (229)	11-7/8 (302)	5231 (2373)

1. Theoretical throughput with 7-tooth cutter. Actual throughput depends on the type of material to be shredded. Consult factory for final analysis of application.  
 2. Drive dimensions (max) and performance are based on a unit with a TEFC 3 hp (2.2 kW), 29:1 gear reduction ratio drive assembly.  
 3. Drive dimensions (max) and performance are based on a unit with a TEFC 5 hp (3.7 kW), 29:1 gear reduction ratio drive assembly.  
 4. Drive dimensions (max) and performance are based on a unit with a TEFC 10 hp (7.5 kW), 29:1 gear reduction ratio drive assembly.  
 5. Drive dimensions (max) and performance are based on a unit with a Severe-duty TEFC 15 hp (11.2 kW), 43:1 gear reduction ratio drive assembly.  
 6. Drive dimensions (max) and performance are based on a unit with a Severe-duty TEFC 30 hp (22.3 kW), 87:1 gear reduction ratio drive assembly.  
 7. Weight includes grinder and motor assembly only.



3-SHRED



4-SHRED



1-SHRED-H  
1-SHRED-2-H

3-SHRED-H  
3-SHRED-2-H

4-SHRED-2-H

7-SHRED-2-H




# SHRED Models




## Cutters

- Through-hardened alloy steel standard
- Stainless steel available on select cutters
- Integrated steel scrapers to improve performance
- Split cutter stack configuration available on units 18" (457 mm) and longer. Two different cutter styles in a single stack produce two different particle sizes with single unit.



Split cutter stack

	Description <sup>1</sup>	Characteristics
	3-tooth	Self-metering; very coarse shred
	7-tooth	Aggressive, general-purpose cutter; coarse shred
	11-tooth	General-purpose cutter; yields medium particle size

	Description <sup>1</sup>	Characteristics
	13-tooth	Thin cutter for fine particle size
	17-tooth	Even feed; relatively fine shred
	23-tooth	Very thin cutter for smallest particle size

<sup>1</sup>. Cutter thickness varies depending on model. Not all cutter configurations are available on all models.

## Hoppers & Stands

- Custom-made to fit application
- Optional integrated safety features
  - Open hoppers with safety pull cord
  - Enclosed hoppers with labyrinth design
  - Polycarbonate viewing windows in hopper
  - Discharge chutes
- Stands with optional controller mount
- Available in carbon steel, AISI 304 stainless steel or AISI 316 stainless steel



Custom hopper and stand with mounted controller



4-SHRED-H with custom hopper and discharge chute



Custom hopper and stand with mounted controller



Custom hopper with viewing window and safety pull cord

## Drives

### Electric motor options

- TEFC: Totally enclosed fan-cooled electric
  - 1-SHRED and 1-SHRED-2
  - 3-SHRED and 3-SHRED-2
- Severe-duty TEFC: Severe-duty totally enclosed fan-cooled electric
  - 4-SHRED-2
  - 7-SHRED-2
- XPFC: Explosion-proof fan-cooled electric
  - 1-SHRED and 1-SHRED-2
  - 3-SHRED and 3-SHRED-2
  - 4-SHRED-2
  - 7-SHRED-2
- Washdown
  - 3-SHRED and 3-SHRED-2
  - 4-SHRED-2 at select power
- Optional right-angle motor configurations available with select motors



Standard electric motor

### Hydraulic power pack options

- Available for 3-SHRED 15 hp (11 kW)



Optional hydraulic motor with or without a hydraulic power pack

**MONSTER  
INDUSTRIAL**

#### 4. A5 FICHA TECNICA TRITURADORA SHRED-TECH.



The ST-15 reduces data tapes, books, confidential documents & other materials to a secure shred size providing you with higher security. It does more, so you can DO MORE!

### STANDARD FEATURES

#### ▶ CUTTING CHAMBER

The ST-15 shredder features Shred-Tech's cast aluminum shredder body with patent pending "cast-in" steel cleaning fingers.

#### ▶ KNIVES

Shred-Tech Engineers have designed each knife profile and configuration to suit the application for maximum throughput, and optimal shred size.

#### ▶ DRIVE SYSTEM

The ST-15 shredder is available with a wide range of gear reduced drive ratios fitted with 10, 20, 25 or 30 HP electric motors.

#### ▶ CONTROL PANEL

The ST-15 control panel, designed by certified Shred-Tech technicians, features HMI touch screen, keyed power switch, fused lockable disconnect, hour meter and a programmable logic controller for shredder functions, including knife reversal on overload.

#### ▶ HOPPER AND STANDS

Quality is evident in the workmanship of Shred-Tech's extra heavy duty stand and hopper. As an option, the stand and hopper can be modified to suit the application or installation.

#### ▶ HEX SHAFTS

The unique design of the machined hex shafts maximizes knife placement options and allows for easy knife removal and machine maintenance. Size for size, the hex shaft is several times stronger than a keyed shaft. The Shred-Tech hex shaft drive system, offers the highest knife-tip cutting force of any comparable shredder on the market.



The ST-15 is designed for optimal shred size and maximum use with a wide range of materials.







**TECHNICAL DATA**

**ST-15 E**

**Measurements**

M/C Length	58"
M/C Width	40"
M/C Height	90"
M/C Weight	1,350 lbs
Floor Space	16 ft <sup>2</sup>

**Product Specifications**

Drive	Electric
Number of Motors	1
Horsepower	10, 20, 25, 30 HP
Voltage	208-600
Hertz	50/60
Standard Knife Thickness	1/4", 3/8", 1/2", 5/8", 1 1/4"
Number of Knives	73, 50, 36, 46, 14
Knife Diameter	6 3/4"
Hex Size	2 11/16"
Distance Between Shafts	5 7/8"
Cutting Chamber	13" x 21"
Discharge Height	40"
Hopper Height	38"
Stand Opening (width)	30"
Stand Opening (length)	38"

**Optional Features**

- Pneumatic or Hydraulic Ram
- Custom Stands and Hoppers
- Feed and Discharge Conveyors
- PLC Interfacing for Peripheral Equipment
- Explosion-Proof Motors
- Modem Capabilities
- Hydraulic Drive Options
- Magnetic or Eddy Current Separators

# ST-15

## 2 - SHAFT SHREDDER

Designed for optimal shred size and maximum use with a wide range of materials.

**Maintenance**



Several design refinements proven successful to increase ease of maintenance and shredder durability in Shred-Tech's model line up have been incorporated into the ST-15 shredder.

Bulkhead walls at either end of the cutting chamber provide excellent bearing and seal protection. The modular light-weight cast construction facilitates quick and easy assembly.

**COMPLETE INFORMATION DESTRUCTION AND RECYCLING SOLUTIONS**

www.shred-tech.com | shred@shred-tech.com  
 ff. 1.800.465.3214 | t. 519.621.3560 | f. 519.621.4288  
 Service Hotline: 1.877.566.2345



## 5. A6 FICHA TÉCNICA YESO AGRÍCOLA.



**C&D GREEN INVESTMENTS S.A.S**

### YESO AGRÍCOLA

#### Acondicionador de Suelos

##### Sulfato de calcio

El Sulfato de Calcio di hidratado ( $\text{CaSO}_4 \times 2\text{H}_2\text{O}$ ) conocido como Yeso Agrícola, se utiliza como un fertilizante natural y como enmienda al suelo aumentando su capacidad productiva.

##### Características Generales

- El Yeso Agrícola se utiliza como enmienda en suelos alcalinos y suelos ácidos con elevados niveles de sodio y aluminio, en los cuales reacciona con el sulfato proveniente del producto formando sulfato de sodio y con el calcio respectivamente, que es altamente soluble y puede ser eliminado del área de influencia de las raíces mediante riegos profundos.
- Mejora estructura del suelo: El Yeso Agrícola produce una floculación de coloides, es decir, forma agregados produciendo mayor cantidad de poros y en consecuencia una mayor aireación de suelo.
- Corrige suelos alcalinos que disminuyen la productividad: El Yeso Agrícola reacciona con las sales acumuladas en el suelo haciéndolas más solubles facilitando el drenaje y labores de suelo.
- Corrige suelos ácidos que disminuyen la productividad: El Yeso Agrícola reacciona disminuyendo los niveles de aluminio.
- Interviene en la formación de clorofila
- Es factible su uso en agricultura orgánica por ser un producto natural y no tóxico.
- Al mejorar la solubilidad de este producto, la liberación de azufre y calcio es mayor al entrar en contacto con la humedad del suelo
- Una adecuada provisión de yeso promueve el desarrollo de lombrices de tierra que producen a su vez un efecto arado.
- El yeso mejora la capacidad del suelo para drenar y que no se convierta en una charca debido a la combinación de sodio alto, abultamiento de la arcilla, y el exceso de agua. Las mejoras de la velocidad de infiltración y conductividad hidráulica con el uso de yeso añaden la capacidad a los suelos de tener un adecuado drenaje.
- El Yeso Ayuda a Estabilizar la Materia Orgánica del Suelo. El yeso es una fuente de calcio el cual es un importante mecanismo que vincula la materia orgánica con la arcilla del suelo lo que da estabilidad a los agregados del suelo. El valor de la materia orgánica aplicada al suelo se incrementa cuando se emplea con yeso.

**C&D GREEN INVESTMENTS SAS**  
 Calle 71 B · 75-70  
 Tel: 704 52 92 - 3106776821  
 Bogotá Colombia



#### C&D GREEN INVESTMENTS S.A.S

- El Yeso Aumenta el Valor de Materia Orgánica. El yeso incrementa el valor de las mejoras orgánicas. Las mezclas de yeso y materia orgánica aumentan el valor de los otros ajustes del suelo, especialmente para la mejora de la estructura del suelo. Los altos niveles de materia orgánica del suelo están siempre asociados con cantidades generosas de calcio que forman parte del yeso. El calcio disminuye el consumo de la materia orgánica del suelo, cuando los suelos son cultivados para combinar la materia orgánica con la arcilla.

#### Características Químicas de Green Yeso Agrícola Presentación fina

Green Yeso Fino	
Calcio CaO	30.64%
Azufre S	17.13%
pH	8,54
Presentación	Bultos 25 Kg
Características	Arenoso, Fino, polvo
Tamaño de partícula	Malla 50



#### Características Químicas de Green Yeso Agrícola Presentación granulado

Green Yeso Granulado (malla 4mm)	
Calcio CaO	30.64%
Azufre S	17.13%
pH	8,54
Presentación	Bultos 25 Kg
Características	Granulado, rocoso
Tamaño de partícula	Malla 4mm



### **C&D GREEN INVESTMENTS S.A.S**



#### **Ventajas Yeso Agrícola**

- El yeso contribuye en el control de erosión de los suelos
- Promueve el desarrollo de lombrices de tierra.
- Es de fácil aplicación.
- Fuente de azufre y calcio.
- Producto Natural no toxico.

#### **Recomendaciones de uso**

- Suelos pobres en materia orgánica.
- Suelos que requieren Calcio y Azufre.
- Suelos compactados.
- Se recomienda su aplicación conjunta con enmiendas orgánicas como Compost, ya que produce una rápida mineralización de los nutrientes para que pueda ser asimilados por las plantas.
- Aplicación directa.

Nuestro producto proviene del aprovechamiento y reciclaje del Drywall (placa yeso) generado en obras de instalación, técnicamente procesado, debidamente caracterizado en laboratorios especializados, como parte de procesos sostenibles que buscan minimizar el impacto del cambio climático. Esto permite a nuestros clientes obtener certificaciones sobre material ambientalmente sostenible.

## 6. A7 FICHA TÉCNICA ACERO D2.

<b>Acero SISA D2</b>																																			
<i>acero para trabajo en frío</i>																																			
ACEROS																																			
<b>SISA</b>																																			
desde 1941																																			
<b>SERVICIO INDUSTRIAL, S.A. DE C.V.</b>																																			
Color de distinción	azul claro		amarillo																																
<b>CARACTERÍSTICAS</b>																																			
Acero al alto carbón y alto cromo. Dimensionalmente estable de excelente rendimiento al corte y resistencia al desgaste. Especialmente apto para temple al aire.																																			
<b>APLICACIONES TÍPICAS</b>																																			
Estampado y Formado	Partes de Desgaste																																		
Matrices y Punzones	Dados de Laminación																																		
Troquelado y Perforado	Insertos para Moldes																																		
Rodillos	Cuchillas, Slitters y Cizallas																																		
Troquelado Fino	Husillos y Puntas para Inyección de Plástico																																		
Dados para Acuñaado	Husillos y Puntas para Inyección de Plástico																																		
Herramientas de Roscado	Cuchillas para Molino de Plástico																																		
Trituradoras de Llantas																																			
Herramientas para Rebabear																																			
<b>COMPOSICIÓN QUÍMICA - % PROMEDIO</b>																																			
C	Mn	Si	Cr	Mo	V																														
1.55	0.35	0.35	11.80	0.85	0.85																														
<b>NORMAS</b>																																			
SAE / AISI	DIN	JIS																																	
D2	1.2379	SKD 11																																	
<b>COMPARACIÓN DE PROPIEDADES</b>																																			
<div style="display: flex; justify-content: space-around;"> <span>□ Tenacidad</span> <span>■ Resistencia al Desgaste</span> </div> <table border="1"> <caption>Data for Comparison of Properties Chart</caption> <thead> <tr> <th>Grado</th> <th>Tenacidad (HRC)</th> <th>Resistencia al Desgaste (HRC)</th> </tr> </thead> <tbody> <tr><td>D2</td><td>60</td><td>60</td></tr> <tr><td>S7</td><td>57</td><td>60</td></tr> <tr><td>O1</td><td>60</td><td>60</td></tr> <tr><td>A2</td><td>60</td><td>60</td></tr> <tr><td>M2</td><td>62</td><td>62</td></tr> <tr><td>SISA CR8</td><td>62</td><td>62</td></tr> <tr><td>SISA MET CR8</td><td>62</td><td>62</td></tr> <tr><td>SISA MET M4</td><td>62</td><td>62</td></tr> <tr><td>SISA MET A11</td><td>60</td><td>60</td></tr> </tbody> </table>						Grado	Tenacidad (HRC)	Resistencia al Desgaste (HRC)	D2	60	60	S7	57	60	O1	60	60	A2	60	60	M2	62	62	SISA CR8	62	62	SISA MET CR8	62	62	SISA MET M4	62	62	SISA MET A11	60	60
Grado	Tenacidad (HRC)	Resistencia al Desgaste (HRC)																																	
D2	60	60																																	
S7	57	60																																	
O1	60	60																																	
A2	60	60																																	
M2	62	62																																	
SISA CR8	62	62																																	
SISA MET CR8	62	62																																	
SISA MET M4	62	62																																	
SISA MET A11	60	60																																	

**SISA D2****PROPIEDADES FÍSICAS**

Módulo de Elasticidad	30 psi x 10 <sup>6</sup>	(207 GPa)
Densidad	7695 kg/m <sup>3</sup>	(0.278 lb/in <sup>3</sup> )

**Conductibilidad Térmica<sup>1</sup>**

	BTU/hr-ft-°F	W/m <sup>2</sup> K	cal/cm-s-°C
a 95°C (200°F)	12.1	20.9	0.0500
a 205°C (400°F)	13.0	22.5	0.0538
a 315°C (600°F)	14.0	24.2	0.0579
a 425°C (800°F)	14.6	25.3	0.0604
a 540°C (1000°F)	14.8	25.6	0.0612

<sup>1</sup> Temple a 1010°C / 1 hr. - Revenido 205°C / 3 hr.**Coefficiente de Dilatación Térmica**

°C	°F	mm/mm°C	in/in°F
20-95	70-200	10.4x10 <sup>-6</sup>	5.8x10 <sup>-6</sup>
20-205	70-400	11.3x10 <sup>-6</sup>	6.3x10 <sup>-6</sup>
20-315	70-600	11.8x10 <sup>-6</sup>	6.6x10 <sup>-6</sup>
20-425	70-800	12.2x10 <sup>-6</sup>	6.8x10 <sup>-6</sup>
20-540	70-1000	12.6x10 <sup>-6</sup>	7.0x10 <sup>-6</sup>

**PROPIEDADES MECÁNICAS**

	Temperatura <sup>(1)</sup> de Temple		Resistencia <sup>(2)</sup> al Impacto		Resistencia <sup>(3)</sup> al Desgaste	
	°C	°F	HRC	ft.-lb. (J)	Adhesivo	
<b>D2</b>	1010	1850	60	21 (28)	3-4	
<b>S7</b>	955	1750	57	125 (165)	1	
<b>A2</b>	955	1750	60	40 (53)	2-3	
<b>SISA-CR8</b>	1065	1950	62	30 (40)	5-6	
<b>SISA-MET CR8</b>	1065	1950	62	70 (95)	5-6	
<b>M2</b>	1120	2050	62	20 (27)	8-10	
<b>SISA-MET M4</b>	1120	2050	62	32 (43)	20-25	
<b>SISA-MET A11</b>	1175	2150	63	14 (19)	90	

(1) Tratamiento Térmico: Templado según se indica con revenido a la dureza.

(2) Prueba de impacto Entalla Charpy C.

(3) Valores relativos.

(el número mayor representa resistencia al desgaste superior).

**CAMBIO DIMENSIONAL DURANTE TRATAMIENTO TÉRMICO**

Temperatura de Temple		Temperatura de Revenido		Dureza	Cambio Longitudinal en Medida
°C	°F	°C	°F	HRC	%
1010	1850	205	400	61	+0.025
1010	1850	315	600	59	-0.010
1010	1850	425	800	58	-0.017
1010	1850	540	1000	55	-0.006

**TRATAMIENTOS SUPERFICIALES**

El Acero SISA D2 puede ser nitrado, recubierto con TiN (nitruro de titanio) o cromo duro. Cuando se utilizan recubrimientos superficiales, templar a rango de temperaturas altas de austenización (1070°C) y revenir de acuerdo a la gráfica de revenido (>510°C).

*Nota: Las propiedades indicadas en esta hoja técnica son valores típicos. Variaciones normales en la química, tamaño y condiciones de tratamiento térmico pueden producir desviaciones de estos valores. Las aplicaciones indicadas son típicas. No se debe intentar su aplicación específica sin un estudio independiente y una evaluación de funcionalidad.*

*Para datos adicionales o asistencia en ingeniería metalúrgica y aplicaciones, acudir al departamento técnico de SISA.*

**SISA D2****TRATAMIENTO TÉRMICO****Forjar**

1050-850°C (1920-1560°F)

No forjar por debajo de 825°C (1520°F), enfriamiento lento en horno o material termoaislante.

**Recocer**

Calentamiento a 870°C (1600°F), mantener 2 horas, enfriamiento lento 15°C (25°F) por hora hasta alcanzar 540°C (1000°F), posterior enfriamiento al aire.

**Recocido Alternativo** Calentamiento a 870°C (1600°F), mantener 2 horas, enfriamiento a 775°C (1425°F), mantener 6 horas, posterior enfriamiento al aire.**Dureza en Estado Recocido** BHN 221/225**Relevado de Tensiones****Material Recocido** 650-675°C (1200-1250°F) Mantener 2 horas después de calentamiento al núcleo, enfriamiento lento en horno o al aire.**Material Templado** Calentar 15-30°C (25-50°F) por debajo de la temperatura de revenido, mantener 2 horas después de calentamiento al núcleo, enfriamiento lento en horno o al aire.

Recomendable para reducir las tensiones causadas por un extenso maquinado en caso de herramientas de configuración complicada y para reducir las tensiones después de un proceso de electro-erosión.

**Enderezado**

Preferible a 205-425°C (400-800°F).

**TEMPLE****Precalentar**

595-650°C (1100-1200°F) - Normalizar.

Posteriormente a 760-790°C (1400-1450°F) - Normalizar.

**Temple (Austenización)**

995-1025°C (1825-1875°F) - Mantener 30 a 45 minutos a temperatura.

**Enfriamiento**

Al aire, aceite o enfriamiento con presión positiva (2 bar mínimo) a 65°C (150°F). Tratamiento en baño de sales, cuando es práctico, asegura la máxima tenacidad alcanzable para un tratamiento térmico.

Revenir inmediatamente.

**Revenir**

205-540°C (400-1000°F) - Doble revenido es necesario.

Revenir por un mínimo de 2 horas por cada revenido o por lo menos 1 hora por cada pulgada (25 mm) de espesor para secciones arriba de 2" (50 mm) de espesor.

Enfriar a temperatura ambiente entre revenidos.

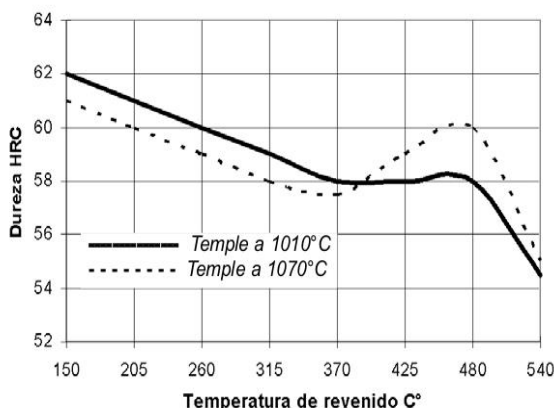
**RESPUESTA AL TRATAMIENTO TÉRMICO****Dureza y Tenacidad al Impacto***Temple a 1010°C (1850°F) Enfriamiento al Aire*

Temperatura de Revenido	HRC	Entalla Charpy C	
		Ft. lbs.	Joules
Temple al Aire	63	---	---
150°C - (300°F)	62	17	23
205°C - (400°F)	61	21	29
260°C - (500°F)	60	23	31
315°C - (600°F)	59	22	30
380°C - (700°F)	58	22	30
425°C - (800°F)	58	21	29
480°C - (900°F)	58	21	29
540°C - (1000°F)	55	19	26

*Los resultados pueden variar dependiendo del método de temple y el tamaño de la pieza. Enfriamiento al vacío o en atmósfera puede resultar hasta en 1-2 puntos HRC menos.*

**MAQUINABILIDAD Y RECTIFICABILIDAD**

La maquinabilidad y rectificabilidad en estado recocido es aproximadamente un 35% de un acero tipo W1 (1% C).

**DIAGRAMA DE REVENIDO**

Servicio Industrial, S.A. de C.V.

www.acerosisa.com.mx

**Aceros Especiales Grados Herramienta y Maquinaria**  
**Aceros SISA-MET® de Metalurgia en Polvo (PM)**  
**Piezas Industriales Forjadas**

Ciudad de México: Naranjos 6 - Col. San Francisco Cuautlalpan, Naucalpan - cp 53569, Estado de México

Tel - (55) 5576-4011 Fax - (55) 5576-4997 sisa@sisa1.com.mx

Monterrey: Guerrero Norte 4120 - Col. del Norte, Monterrey - cp 64500, Nuevo León

Tel - (81) 8351-7220 Fax - (81) 8351-2981 sisamty@sisa1.com.mx

## 7. A8 FICHA TECNICA ACERO SAE 4140 LAMINADO EN CALIENTE.

## ACERO AISI-SAE 4140 (UNS G41400)

**1. Descripción:** es un acero medio carbono aleado con cromo y molibdeno de alta templabilidad y buena resistencia a la fatiga, abrasión e impacto. Este acero puede ser nitrurado para darle mayor resistencia a la abrasión. Es susceptible al endurecimiento por tratamiento térmico

**2. Normas involucradas:** ASTM 322

**3. Propiedades mecánicas:** Dureza 275 - 320 HB (29 - 34 HRC)  
Esfuerzo a la fluencia: 414 MPa (100 KSI)  
Esfuerzo máximo: 900 - 1050 MPa (130 - 152 KSI)  
Elongación mínima 12%  
Reducción de área mínima 50%

**4. Propiedades físicas:** Densidad 7.85 g/cm<sup>3</sup> (0.284 lb/in<sup>3</sup>)

**5. Propiedades químicas:** 0.38 - 0.43% C  
0.75 - 1.00 % Mn  
0.80 - 1.10 % Cr  
0.15 - 0.25 % Mo  
0.15 - 0.35 % Si  
0.04 % P máx  
0.05 % S máx

**6. Usos:** se usa para piñones pequeños, tijeras, tornillo de alta resistencia, espárragos, guías, seguidores de leva, ejes reductores, cinceles.

**7. Tratamientos térmicos:** se austeniza a temperatura entre 830 - 850 °C y se da temple en aceite. El revenido se da por dos horas a 200°C para obtener dureza de 57 HRc y si se da a 315°C la dureza será de 50 HRc. Para recocido se calienta entre 680 - 720°C con dos horas de mantenimiento, luego se enfría a 15°C por hora hasta 600°C y se termina enfriando al aire tranquilo. Para el alivio de tensiones se calienta entre 450 - 650°C y se mantiene entre ½ y 2 horas. Se enfría en el horno hasta 450°C y luego se deja enfriar al aire tranquilo.

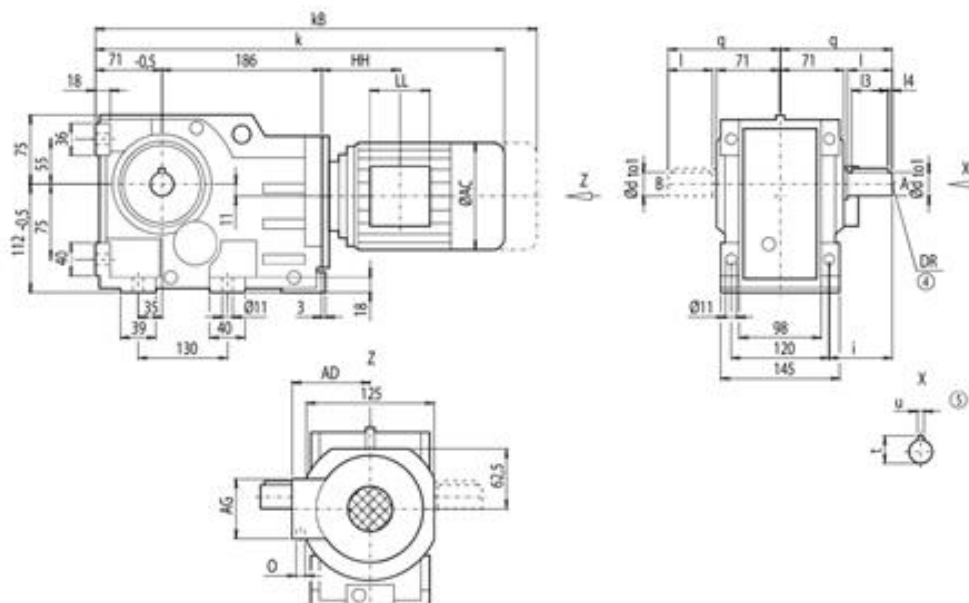
**NOTA:**

Los valores expresados en las propiedades mecánicas y físicas corresponden a los valores promedio que se espera cumple el material. Tales valores son para orientar a aquella persona que debe diseñar o construir algún componente o estructura pero en ningún momento se deben considerar como valores estrictamente exactos para su uso en el diseño.

## ACERO MAQUINARIA -AISI 4140

8. A9 FICHA TÉCNICA MOTORREDUCTOR.

Potencia $P_{motor}$ kW	Velocidad de salida		Par de salida $T_2$ Nm	Factor de servicio $f_s$	Índice de reducción $i_{tot}$	Referencia	Código (n.º polos)	Peso <sup>a)</sup> kg
	$n_2$ (50 Hz) min <sup>-1</sup>	$n_2$ (60 Hz) min <sup>-1</sup>						
3,0 (50 Hz) 3,6 (60 Hz)	K.48-LA100LB4							
	52	62	556	0,81	27,55	★ 2KJ1503 - ■FM13 - ■■P1		43
	57	68	501	0,9	24,85	2KJ1503 - ■FM13 - ■■N1		43
	63	76	455	0,99	22,54	★ 2KJ1503 - ■FM13 - ■■M1		43
	69	83	414	1,1	20,54	2KJ1503 - ■FM13 - ■■L1		43
	76	91	379	1,2	18,78	★ 2KJ1503 - ■FM13 - ■■K1		43
	85	102	339	1,3	16,79	2KJ1503 - ■FM13 - ■■J1		43
	92	110	311	1,4	15,42	★ 2KJ1503 - ■FM13 - ■■H1		43
	102	122	280	1,6	13,90	2KJ1503 - ■FM13 - ■■G1		43
	119	143	241	1,7	11,95	★ 2KJ1503 - ■FM13 - ■■F1		43
	125	150	229	1,3	11,35	★ 2KJ1503 - ■FM13 - ■■E1		43
	140	168	205	1,4	10,15	2KJ1503 - ■FM13 - ■■D1		43
	152	182	188	1,5	9,32	★ 2KJ1503 - ■FM13 - ■■C1		43
	169	203	169	1,6	8,40	2KJ1503 - ■FM13 - ■■B1		43



d	to1	l	t3	H	t	u	i	q	DR
30	k6	60	50	3,5	33	8	75	135	M10x22
40 <sup>a)</sup>	k6	80	70	5,0	43	12	95	155	M16x36

Motor	K48								Peso K48
	k	k <sub>B</sub>	AC	AD	AG	LL	HH	O	
LA71	515,5	570,5	139,0	146	90	90	114,5	M20x1,5/M25x2,5	24
LA71Z	534,5	589,5	139,0	146	90	90	114,5	M20x1,5/M25x2,5	24
LA80	552,5	616,0	156,5	155	90	90	114,0	M20x1,5/M25x2,5	29
LA90S	583,5	654,5	174,0	163	90	90	114,0	M20x1,5/M25x2,5	34
LA90L	583,5	654,5	174,0	163	90	90	114,0	M20x1,5/M25x2,5	34
LA100L	629,5	710,5	195,0	168	120	120	154,5	2xM32x1,5	43
LA112M	659,0	740,0	219,0	181	120	120	160,0	2xM32x1,5	43



## 9. A10 FICHA TÉCNICA RODAMIENTO 6305.



## 6305



## Rodamiento rígido de bolas

Los rodamientos rígidos de una hilera de bolas son especialmente versátiles, tienen una baja fricción y están optimizados para un bajo nivel de ruido y vibraciones, lo que permite alcanzar altas velocidades de giro. Soportan cargas radiales y axiales en ambos sentidos, son fáciles de montar y requieren menos mantenimiento que muchos otros tipos de rodamientos.

- Diseño sencillo, versátil y robusto
- Baja fricción
- Capacidad de alta velocidad
- Soportan cargas radiales y axiales en ambos sentidos
- Requieren poco mantenimiento

## Overview

## Dimensiones

Díámetro interno	25 mm
Díámetro exterior	62 mm
Ancho	17 mm

## Rendimiento

Capacidad de carga dinámica básica	23.4 kN
Capacidad de carga estática básica	11.6 kN
Velocidad de referencia	24 000 r/min
Velocidad límite	16 000 r/min
Clase de rendimiento SKF	SKF Explorer

## Propiedades

Ranuras de llenado	Sin
Cantidad de hileras	1
Elemento de fijación, aro exterior del rodamiento	Ninguna
Tipo de agujero	Cilíndrico
Jaula	Chapa metálica
Disposición ajustada	No
Juego radial interno	CN
Material, rodamiento	Acero para rodamientos
Recubrimiento	Sin
Sellado	Sin
Lubricante	Ninguna
Característica de relubricación	Sin

## 10. A11 UNIDAD DE RODAMIENTOS DE BOLAS CON PESTAÑA CUADRADA CON FIJACIÓN CON TORNILLOS.



### FYJ 25 TF



Unidad de rodamientos de bolas con pestaña cuadrada con fijación con tornillos, soporte de fundición, JIS

Estas unidades de rodamientos de bolas con pestaña cuadrada cumplen con las normas industriales japonesas (JIS). Están formadas por un rodamiento de inserción, con un aro interior prolongado y fijación con tornillo, y son adecuadas para aplicaciones en las que el sentido de giro es constante o alternado. El rodamiento está montado en un soporte de fundición, que puede atornillarse a la pared o al marco de la máquina. Las unidades de rodamientos de bolas pueden admitir una desalineación inicial moderada, pero normalmente no permiten el desplazamiento axial.

- Resisten altos niveles de contaminación
- Diseñados para altas temperaturas y velocidades
- Soportan cargas relativamente pesadas
- Rentables

### Overview

### Dimensiones

Ancho del rodamiento, total	34.1 mm
Ancho total	35.8 mm
Ancho total del soporte	27 mm
Distancia del centro entre los orificios para tornillos	70 mm
Diámetro del eje	25 mm

### Rendimiento

Capacidad de carga dinámica básica	14 kN
Capacidad de carga estática básica	7.8 kN
Note	Limiting speed with shaft tolerance h6
Velocidad límite	7 000 r/min

### Propiedades

Aro de asiento de caucho	Sin
Boquilla de relubricación	Con
Cantidad de agujeros para tornillos de fijación	4
Elemento de retención, aro interior	Tornillos de fijación
Lubricante	Grasa
Material, rodamiento	Acero para rodamientos
Material, soporte	Fundición
Orificio de relubricación	Con
Recubrimiento	Sin

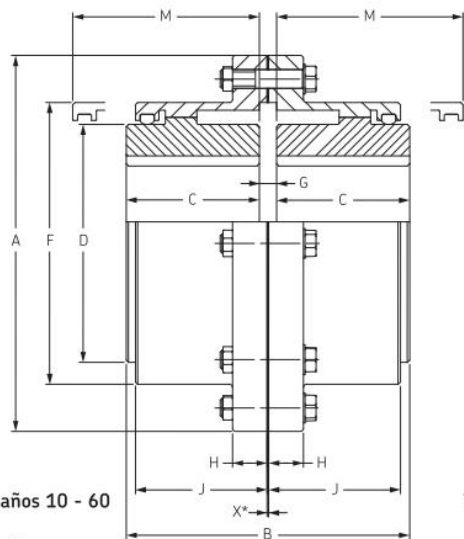
11. A12 ACOPLAMIENTO DENTADO.



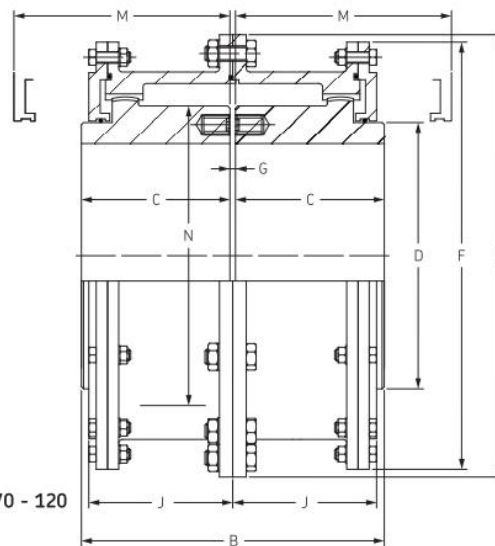
# Acoplamiento dentado

Doble engrane

- ▶ ..... Correas
- ▶ ..... Cadenas
- ▶ ..... Acoplamiento
- ▶ ..... Bujes y Adaptadores
- ▶ ..... Ruedas Dentadas
- ▶ ..... Poleas
- ▶ ..... Herramientas de mantenimiento



Tamaños 10 - 60



Tamaños 70 - 120

**Designación**

Tamaño	Designación de la maza	Designación de la cubierta	Kit de montaje
10	PHE 10GCRSB	PHE 10GCCOVER	PHE 10GCKIT
15	PHE 15GCRSB	PHE 15GCCOVER	PHE 15GCKIT
20	PHE 20GCRSB	PHE 20GCCOVER	PHE 20GCKIT
25	PHE 25GCRSB	PHE 25GCCOVER	PHE 25GCKIT
30	PHE 30GCRSB	PHE 30GCCOVER	PHE 30GCKIT
35	PHE 35GCRSB	PHE 35GCCOVER	PHE 35GCKIT
40	PHE 40GCRSB	PHE 40GCCOVER	PHE 40GCKIT
45	PHE 45GCRSB	PHE 45GCCOVER	PHE 45GCKIT
50	PHE 50GCRSB	PHE 50GCCOVER	PHE 50GCKIT
55	PHE 55GCRSB	PHE 55GCCOVER	PHE 55GCKIT
60	PHE 60GCRSB	PHE 60GCCOVER	PHE 60GCKIT
70	PHE 70GCRSB	PHE 70GCCOVER	PHE 70GCKIT
80	PHE 80GCRSB	PHE 80GCCOVER	PHE 80GCKIT
90	PHE 90GCRSB	PHE 90GCCOVER	PHE 90GCKIT
100	PHE 100GCRSB	PHE 100GCCOVER	PHE 100GCKIT
110	PHE 110GCRSB	PHE 110GCCOVER	PHE 110GCKIT
120	PHE 120GCRSB	PHE 120GCCOVER	PHE 120GCKIT

El kit de montaje incluye los sellos de aceite, empaquetadura, pernos y contratueras.

Un acoplamiento completo consta de:

2 mazas, 1 cubierta 1 kit de montaje.

**Características físicas**

Tamaño	KW por 100 rpm	Torque nominal Nm	Velocidad máxima rpm	Diámetro del orificio		Dimensiones (mm)								Peso del Acoplamiento kg	Peso del lubricante kg
				Min	Max	A	B	C	D	F	J	G	M		
10	9	844	8000	13	48	116	89	43	69	84	39	3	51	5	0,04
15	20	1893	6500	19	60	152	101	49	86	105	48	3	61	9	0,07
20	37	3512	5600	25	73	178	127	62	105	126	59	3	76	16	0,12
25	67	6318	5000	32	92	213	159	77	131	155	72	5	91	29	0,23
30	112	10536	4400	38	105	240	187	91	152	180	84	5	107	43	0,36
35	172	16157	3900	51	124	279	218	106	178	211	98	6	130	68	0,54
40	261	24594	3600	64	146	318	248	121	210	245	111	6	145	97	0,91
45	358	33717	3200	76	165	346	278	135	235	274	123	8	165	136	1,04
50	485	45666	2900	89	178	389	314	153	254	306	141	8	183	190	1,77
55	634	59723	2650	102	197	425	344	168	279	334	158	8	203	249	2,22
60	821	77283	2450	114	222	457	384	188	305	366	169	8	229	306	3,18
70	1194	112413	2150	89	254	527	452	221	343	425	196	10	267	485	4,35
80	1567	147542	1750	102	279	591	508	249	356	572	243	10	300	703	9,53
90	2126	200242	1550	114	305	660	565	276	394	641	265	13	327	984	12,25
100	2984	281037	1450	127	343	711	623	305	445	699	294	13	356	1302	14,97
110	4103	386426	1330	140	387	775	679	333	495	749	322	13	384	1678	17,69
120	5222	491815	1200	152	425	838	719	353	546	826	341	13	403	2114	20,87

X\* representa el espacio tomado por las juntas

## 12. A13 FICHA TÉCNICA ÁNGULO EN L HR.



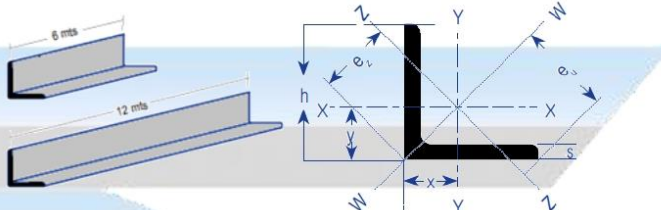
HACEMOS PRESENCIA A NIVEL NACIONAL SERVICIO Y CALIDAD  
www.ferrocortes.com.co

**Ferrocortes**  
Soluciones con el acero SAS

**PERFLERÍA ESTRUCTURAL  
ÁNGULOS DE ALAS IGUALES**

FT 20\_001

Estado de Suministro:



Características de fabricación

**ASTM A-36 (NTC 1920)**

Es un acero usado en construcciones de estructuras metálicas, puentes, torres de energía y edificaciones remachadas, atornilladas o soldadas. También se emplea en cerrajería y señalización.

Este acero dada su alta soldabilidad, permite ser unido con cualquier tipo de electrodo revestido de acero al carbono.

**ASTM A-572 (NTC 1985)**

Es el acero de calidad estructural de alta resistencia y baja aleación, al Columbio (Niobio) o Vanadio. Es empleado en la construcción de estructuras metálicas, puentes y torres de energía, edificaciones remachadas, atornilladas o soldadas.

Con el propósito de obtener una unión de igual o mayor resistencia que el acero base, deben utilizarse electrodos de mínimo 70.000PSI de resistencia a la tensión y preferiblemente de bajo hidrógeno.

Propiedades

ASTM	Composición Química						Propiedades Mecánicas				
	%C	%Mn	%P	%S	%Si	Limite Elástico		Resistencia Tracción		% Alarga/.	
	x 100	x 100	x 100	x 100	x 100						
A-36	min.	-	80	-	-	15	23kg/mm <sup>2</sup>	-	41kg/mm <sup>2</sup>	400MPa	20
	máx.	26	120	5	4	40	25kg/mm <sup>2</sup>	250MPa	56kg/mm <sup>2</sup>	550MPa	21
A-572 GR 50	min.	-	-	-	-	-	-	-	-	-	18
	máx.	23	135	5	4	40	35kg/mm <sup>2</sup>	345MPa	46kg/mm <sup>2</sup>	450MPa	21

NOTAS: Los valores expresados en las propiedades mecánicas y físicas corresponden a los valores promedio que se espera cumple el material. Tales valores son para orientar a aquella persona que debe diseñar o construir algún componente o estructura pero en ningún momento se deben considerar como valores estrictamente exactos para su uso en el diseño.

**HACEMOS PRESENCIA A NIVEL NACIONAL SERVICIO Y CALIDAD**

www.ferrocortes.com.co

**PERFILERÍA ESTRUCTURAL**  
**ANGULOS DE ALAS IGUALES**

**Ferrocortes SAS**  
Soluciones con el acero

FT 20\_001



Ángulo tipo americano de lados iguales

Designación	Dimensiones y propiedades para el diseño															
	Dimensiones			Distancia de los ejes			Área	Peso	Propiedades elásticas							
	Alta = Ala		Radios	ejes					EJE X-X = Y-Y			EJE W-W		EJE Z-Z		
	h	s		r1	x-y	w	z	Ix	Sx	Rx	Iw	rw	Iz	Sz	rz	
[mm]	[mm]	[mm]	[cm]	[cm]	[cm]	[cm²]	[kg/m]	[cm4]	[cm²]	[cm]	[cm4]	[cm]	[cm4]	[cm²]	[cm]	
L 1/8" x 3/4"	19,05	3,17	3,20	0,58	1,34	0,82	1,11	0,88	0,37	0,28	0,58	0,58	0,73	0,16	0,19	0,38
L 1/8" x 1"	25,40	3,17	3,20	0,76	1,79	1,07	1,52	1,19	0,92	0,51	0,79	1,24	0,93	0,41	0,38	0,48
L 1/8" x 1 1/4"	31,75	3,17	4,70	0,89	2,24	1,25	1,93	1,50	1,83	0,80	0,97	2,91	1,19	0,83	0,66	0,6
L 1/8" x 1 1/2"	38,10	3,17	4,70	1,07	2,69	1,51	2,34	1,83	3,25	1,18	1,17	5,41	1,47	1,24	0,82	0,73
L 1/8" x 2"	50,80	3,17	6,30	1,40	3,58	1,97	3,10	2,46	7,91	2,43	1,60	12,49	1,97	3,32	1,68	0,99
L 3/16" x 1"	25,40	4,76	3,20	0,81	1,79	1,14	2,21	1,73	1,25	0,72	0,76	2,08	0,93	0,41	0,36	0,48
L 3/16" x 1 1/4"	31,75	4,76	4,70	0,97	2,24	1,37	2,79	2,20	2,54	1,16	0,97	3,74	1,19	0,83	0,61	0,6
L 3/16" x 1 1/2"	38,10	4,76	4,70	1,12	2,69	1,58	3,43	2,68	4,58	1,64	1,17	7,07	1,44	1,66	1,05	0,73
L 3/16" x 2"	50,80	4,76	6,30	1,45	3,58	2,00	4,61	3,65	11,45	3,11	1,57	17,48	1,95	4,57	2,28	0,99
L 3/16" x 2 1/2"	63,50	4,76	6,30	1,75	4,49	2,47	5,81	4,61	22,89	4,92	1,98	36,52	2,46	9,15	3,7	1,24
L 3/16" x 3"	76,20	4,76	7,90	2,08	5,38	2,94	7,03	5,52	40,01	7,22	2,39	64,38	3,03	16,12	5,48	1,51
L 1/4" x 1"	25,40	6,35	3,20	0,86	1,79	1,21	2,80	2,22	1,54	0,92	0,74	2,49	0,91	0,83	0,69	0,48
L 1/4" x 1 1/4"	31,75	6,35	4,70	1,02	2,24	1,44	3,72	2,86	3,21	1,49	0,94	4,99	1,16	1,24	0,86	0,60
L 1/4" x 1 1/2"	38,10	6,35	4,70	1,19	2,69	1,68	4,40	3,48	5,83	2,20	1,14	8,74	1,42	2,49	1,48	0,73
L 1/4" x 2"	50,80	6,35	6,30	1,50	3,58	2,10	6,06	4,75	14,57	4,10	1,55	22,47	1,93	5,82	2,77	0,99
L 1/4" x 2 1/2"	63,50	6,35	6,30	1,83	4,49	2,54	7,68	6,10	29,14	6,39	1,96	45,36	2,43	11,65	4,58	1,24
L 1/4" x 3"	76,20	6,35	7,90	2,13	5,38	2,97	9,29	7,29	51,60	9,50	2,36	78,66	2,94	20,39	6,86	1,49
L 1/4" x 4"	101,60	6,35	9,50	2,77	7,18	3,91	12,52	9,82	124,90	17,20	3,18	191,39	3,96	48,10	12,30	2,00
L 5/16" x 2 1/2"	63,50	7,94	6,30	1,88	4,49	2,64	9,48	7,44	35,38	7,87	1,93	55,35	2,41	14,56	5,51	1,24
L 5/16" x 3"	76,20	7,94	7,90	2,21	5,38	3,04	11,48	9,08	62,90	11,60	2,34	96,98	2,92	24,97	8,21	1,47
L 5/16" x 4"	101,60	7,94	9,50	2,84	7,18	4,01	15,48	12,20	154,40	21,10	3,15	239,33	3,93	61,60	15,36	2,00
L 3/8" x 2"	50,80	9,53	6,30	1,63	3,58	2,30	8,77	6,99	19,98	5,74	1,50	30,80	1,87	8,32	3,61	0,99
L 3/8" x 2 1/2"	63,50	9,53	6,30	1,93	4,49	2,71	11,16	8,78	40,79	9,34	1,91	60,09	2,38	17,06	6,29	1,24
L 3/8" x 3"	76,20	9,53	7,90	2,26	5,38	3,14	13,61	10,72	73,30	13,60	2,31	112,79	2,89	29,55	9,41	1,47
L 3/8" x 4"	101,60	9,53	9,50	2,89	7,18	4,03	18,45	14,58	181,90	24,90	3,12	283,03	3,91	73,25	18,17	1,98
L 3/8" x 5"	127,00	9,53	12,70	3,53	8,96	4,97	23,29	18,30	363,80	39,70	3,96	579,60	4,99	148,00	29,80	2,52
L 3/8" x 6"	152,40	9,53	12,70	4,16	10,76	5,88	28,13	22,17	640,60	57,80	4,78	1018,60	6,02	262,60	44,70	3,05
L 1/2" x 3"	76,20	12,70	7,90	2,36	5,38	3,32	17,74	13,99	92,40	17,50	2,29	142,76	2,84	38,29	11,53	1,47
L 1/2" x 4"	101,60	12,70	9,50	2,99	7,18	4,21	24,19	19,05	231,40	32,30	3,20	361,28	3,86	94,48	22,44	1,98
L 1/2" x 5"	127,00	12,70	12,70	3,63	8,96	5,12	30,65	24,11	468,30	51,60	51,60	746,50	4,94	190,10	37,20	2,49
L 1/2" x 6"	152,40	12,70	12,70	4,27	10,76	6,03	37,10	29,17	828,70	75,50	75,50	1326,10	5,97	331,30	54,90	2,99
L 5/8" x 4"	101,60	15,88	9,50	3,12	7,18	4,39	29,74	23,36	277,20	39,30	3,05	433,71	3,81	11,71	26,35	1,98
L 5/8" x 6"	152,40	15,88	12,70	4,39	10,76	6,20	45,87	36,01	1005,60	92,80	4,67	1604,80	5,92	406,40	65,60	2,98
L 3/4" x 6"	152,40	19,05	12,70	4,72	10,76	6,38	54,45	42,71	1171,70	109,10	4,65	1859,20	5,85	484,20	75,90	2,98
L 1" x 6"	152,40	25,40	12,70	4,72	10,76	6,66	79,97	55,66	1476,00	140,00	4,57	2327,80	5,73	624,20	93,70	2,96

NOTAS: Los valores expresados en las propiedades mecánicas y físicas corresponden a los valores promedio que se espera cumple el material. Tales valores son para orientar a aquella persona que debe diseñar o construir algún componente o estructura pero en ningún momento se deben considerar como valores estrictamente exactos para su uso en el diseño.

## 13. A14 FICHA TÉCNICA PLATINAS HR.



HACEMOS PRESENCIA A NIVEL NACIONAL SERVICIO Y CALIDAD  
www.ferrocortes.com.co

**Ferrocortes**  
Soluciones con el acero SAS

**PERFILERÍA ESTRUCTURAL  
PLATINAS COMERCIALES**

FT 20\_002

Estado de Suministro: Laminado en caliente

Tolerancias dimensionales: ISO 1035/4

Características de fabricación

ASTM A-36 (NTC 1920)

ASTM	Composición Química					
	%C	%Mn	%P	%S	%Si	
	x 100	x 100	x 100	x 100	x 100	
A-36	min.	-	80	-	-	15
	máx.	26	120	5	4	40

Es un acero usado en construcciones de estructuras metálicas, puentes, torres de energía y edificaciones remachadas, atornilladas o soldadas. También se emplea en cerrajería y señalización.

Este acero dada su alta soldabilidad, permite ser unido con cualquier tipo de electrodo revestido de acero al carbono.

Propiedades Mecánicas:

- **Límite de Fluencia mínimo:** 2530 kg/cm<sup>2</sup>
- **Resistencia a la tracción:** 4080 – 5620 kg/cm<sup>2</sup>
- **Alargamiento en 200mm:**
- 1/8" --- 12.5% Mínimo
- 3/16" – 15.0% Mínimo
- 1/4" --- 17.5% Mínimo
- 3/8", 1/2", 5/8", 3/4" y 1.0" --- 20.0% Mínimo
- **Doblado a 180°:** Bueno
- **Soldabilidad:** Buena

Dimensiones comerciales:

Dimensiones	kg/m	Peso Unitario	Cant/Ton	Dimensiones	kg/m	Peso Unitario	Cant/Ton
1" X 1/8"	0,60	3,57	280,00	2" X 1/4"	2,38	14,29	70,00
1" X 3/16"	0,93	5,56	180,00	2" X 3/8"	3,70	22,22	45,00
1" X 1/4"	1,19	7,14	140,00	2" X 1/2"	4,76	28,57	35,00
1" X 1/2"	2,38	14,29	70,00	2 1/2" X 3/16"	2,22	13,33	75,00
1 1/4" X 3/16"	1,11	6,67	150,00	2 1/2" X 1/4"	3,03	18,18	55,00
1 1/4" X 1/8"	0,74	4,44	225,00	2 1/2" X 3/8"	4,76	28,57	35,00
1 1/4" X 1/4"	1,52	9,09	110,00	2 1/2" X 1/2"	6,17	37,04	27,00
1 1/2" X 1/8"	0,93	5,56	180,00	3" X 3/16"	2,78	16,67	60,00
1 1/2" X 3/16"	1,39	8,33	120,00	3" X 1/4"	3,70	22,22	45,00
1 1/2" X 1/4"	1,85	11,11	90,00	3" X 3/8"	5,56	33,33	30,00
1 1/2" X 3/8"	2,78	16,67	60,00	3" X 1/2"	7,58	45,45	22,00
1 1/2" X 1/2"	3,70	22,22	45,00	4" X 1/4"	5,14	30,86	65,00
2" X 1/8"	1,19	7,14	140,00	4" X 1/2"	9,80	58,82	17,00
2" X 3/16"	1,85	11,11	90,00	4" X 3/8"	7,58	45,45	22,00

NOTAS: Los valores expresados en las propiedades mecánicas y físicas corresponden a los valores promedio que se espera cumple el material. Tales valores son para orientar a aquella persona que debe diseñar o construir algún componente o estructura pero en ningún momento se deben considerar como valores estrictamente exactos para su uso en el diseño.

## 14. A15 ARANDELA DE FIJACIÓN



## MB 6



## Arandela de fijación MB(L)

Las arandelas de fijación MB y MBL son dispositivos de fijación que se utilizan para asegurar las tuercas de fijación KM, KML y HM .. T en un eje o manguito de fijación y evitar que se aflojen involuntariamente. La MB .. A es una versión más resistente de la arandela MB. Las arandelas de fijación encajan en un chavetero del eje o de la rosca del manguito de fijación. Fijan la tuerca en su posición cuando una de las lengüetas de la arandela se dobla hacia una de las ranuras del diámetro exterior de la tuerca de fijación. Una arandela de fijación nueva debe utilizarse cada vez que se instala la tuerca de fijación correspondiente.

- Elemento de fijación sencillo, estable y confiable
- Fácil de instalar y desmontar
- Usado para tuercas de fijación KM(L) y HM .. T (algunos tamaños)

## Overview

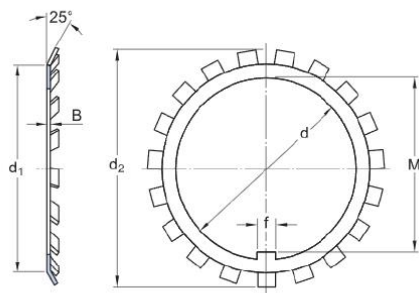
## Dimensiones

Diámetro interno	30 mm
Diámetro exterior	49 mm

## Propiedades

Dispositivo de fijación	Arandela de fijación
-------------------------	----------------------

## Dimensiones



d	30 mm	Diámetro del agujero
d <sub>1</sub>	38 mm	Diámetro de la cara lateral
d <sub>2</sub>	49 mm	Diámetro exterior
B	1.25 mm	Espesor del material
f	5 mm	Ancho de la lengüeta interior
M	27.5 mm	Dimensión interior debajo de la lengüeta interior

## Masa

Masa de arandela de fijación	0.008 kg
------------------------------	----------

## 15. A16 TUERCA DE FIJACIÓN



## KMK 6



## Tuercas de fijación métricas KMK con un dispositivo de fijación integral

Las tuercas de fijación KMK con fijación integral están diseñadas para fijar rodamientos radiales en aplicaciones menos exigentes. Reducen el costo del eje ya que no se requiere un chavetero o ranura para chaveta. La instalación con un tornillo de fijación integral es rápida y fácil, y no es necesario un dispositivo de fijación separado. Las tuercas de fijación KMK tienen una inserción de acero roscado en su agujero que actúa como una placa de presión cuando se aprieta un tornillo de fijación, que atraviesa el cuerpo de la tuerca de fijación.

- No requiere chavetero
- Fijación simple y robusta para las aplicaciones previstas
- Reutilizable
- Rentable
- Disponible para rosca M 10x0,75 a M 100x2 (tamaños 0 a 20)

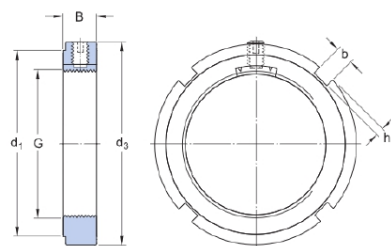
## Overview

## Propiedades

Dispositivo de fijación	Incorporado en la tuerca de fijación
Tuerca para montaje hidráulico	No
Herramienta de montaje asociada	HN 5-6

## Dimensiones

Designación de la rosca	M 30x1.5
Diámetro interno	30 mm
Diámetro exterior	45 mm
Ancho	9 mm



G	M 30x1.5	Rosca
d <sub>3</sub>	45 mm	Diámetro exterior
B	9 mm	Ancho
d <sub>1</sub>	41 mm	Diámetro de la cara lateral de fijación
b	5 mm	Ancho de la ranura de fijación
h	2 mm	Profundidad de la ranura de fijación

## Datos del cálculo

Capacidad de carga estática axial	36.5 kN
-----------------------------------	---------

## Masa

Masa de tuerca de fijación	0.06 kg
----------------------------	---------

## Información de montaje

Llave asociada	HN 5-6
Tamaño del tornillo de fijación	M5
Par de apriete del prisionero recomendado	4 N·m



## 16. A17 PROTECCIÓN RESPIRATORIA FULL-FACE CON FILTROS

### Respiradores Serie 6000

Rostro Completo 6700(S) 6800(M)  
6900(L) Ficha Técnica



#### Descripción

El Respirador Rostro Completo de la serie 6000 brinda una excelente y efectiva protección cuando se utiliza de acuerdo con las instrucciones de colocación y se utilizan los criterios de selección adecuados para filtros y cartuchos. Es liviano y posee un buen balance de peso al ser usado con filtros y/o cartuchos.

El material de la pieza facial es suave e hipoalergénico. Posee una copa nasal interna que evita el empañamiento del visor. El visor permite un amplio campo visual, es de policarbonato altamente resistente a impactos y a radiación ultravioleta (UV), por lo cual entrega una excelente protección ocular. Además posee una cubierta protectora del visor que reduce la posibilidad de ralladuras y por ende extiende su vida útil.

Se encuentra disponible en tres tamaños S: Pequeño, M: Mediano y L: Grande; para un mejor ajuste y confort.

También se puede usar con sistemas de línea de aire de 3M.

#### Aplicaciones

Operaciones de soldadura  
Operaciones de pintado  
Industria del acero  
Industria del vidrio  
Industria Farmacéutica  
Agroquímicos  
Minería  
Alimenticia  
Petroquímica  
Química

#### Certificaciones

Certificado por el Instituto **NIOSH** de Estados Unidos (National Institute for Occupational Safety And Health) para usar en presencia de polvos, humos, neblinas, gases y vapores; según el filtro y/o cartucho especificado, además de las certificaciones respectivas para una concentración ambiental que no supere 50 veces el Límite de riesgo (TLV), (LPP).

#### Características

Pieza Facial	Elastómero siliconado
Copa Nasal	Elastómero siliconado
Visor	Policarbonato
Color Respirador	Gris

#### Instrucciones de Uso

No usar en ambientes cuya concentración de contaminantes supere 50 veces el Valor Límite de riesgo (TLV), (LPP).

No usar en atmósferas cuyo contenido de oxígeno sea menor a 18%.

No usar en atmósferas Inmediatamente Peligrosas para la Vida y la Salud (IDLH).

#### Garantía

La única responsabilidad del vendedor o fabricante será la de reemplazar la cantidad de este producto que se pruebe ser defectuoso de fábrica. Ante esto, el cliente deberá presentar su inquietud a nuestro call center (600-300-3636), quienes le informaran como proceder según sea el caso (devolución, reembolso, reemplazo, etc.).

Ni el vendedor ni el fabricante serán responsables de cualquier lesión personal pérdida o daños ya sean directos o consecuentes que resulten del uso de este producto.

Antes de usarlo, el usuario deberá determinar si el producto es apropiado para el uso pretendido y el usuario asume toda responsabilidad y riesgo en conexión con dicho uso.

#### Empaque

Pieza/Estuche	Estuche/Caja	Pieza/Caja
1	1	1

## Filtro 2071 (P95) Con Medio Rostro o Rostro Completo

### Ficha Técnica



#### Descripción

Los filtros 2071 pueden ser utilizados con los respiradores 7500, 7800, FX FF-400 y Serie 6000 de 3M, a su vez están aprobados para brindar protección contra aerosoles sólidos y líquidos con o sin aceite. Son fabricados con un **Medio Filtrante Electrostático Avanzado**, novedoso sistema de retención de partículas que permite mayor eficiencia del filtro con menor caída de presión. Los tres diferentes tamaños de los respiradores permiten un buen ajuste en distintas configuraciones faciales, su diseño de bajo perfil le permite ser usado con otros implementos de seguridad, sus válvulas de exhalación e inhalación extra grandes permiten tener una menor resistencia a la respiración, el diseño de estos filtros le atribuyen una mejor distribución del peso unido al respirador, con lo que se incrementa su comodidad.

#### Aplicaciones

Triturado  
Lijado  
Aserrado  
Carpintería  
Empacado  
Cementos  
Construcción  
Agroquímicos  
Minería  
Alimenticia

#### Aprobaciones

Aprobado por el Instituto **NIOSH** de Estados Unidos (National Institute for Occupational Safety And Health) bajo la especificación **P95** de la norma **42CFR84**.

#### Características

Pieza Facial:	Polímero sintético
Color:	Gris
Elemento filtrante:	Tela no tejida de polipropileno y poliéster.
Color:	Blanco-azul
Peso aproximado:	15 g. aprox.

#### Concentraciones Límites

No usar cuando las concentraciones sean mayores a 10 veces el límite de exposición (para medio rostro) ó 50 veces (para rostro completo).

No usar en atmósferas cuyo contenido de oxígeno sea menor a 19,5 %.

No usar en atmósferas en las que el contaminante esté en concentraciones IDLH (inmediatamente peligrosas para la vida y la salud)

#### Limitaciones de Uso

Aprobado para protección respiratoria contra polvos (incluyendo carbón, algodón, aluminio, trigo, hierro y sílice, producidos principalmente por la desintegración de sólidos durante procesos industriales tales como: esmerilado, lijado, trituración y procesamiento de minerales y otros materiales) y neblinas a base de líquidos con o sin aceites.

No usar en atmósferas que contengan vapores y gases tóxicos.

#### Garantía

La única responsabilidad del vendedor o fabricante será la de reemplazar la cantidad de este producto que se pruebe ser defectuoso de fábrica. Ante esto, el cliente deberá presentar su inquietud a nuestro call center (600-300-3636), quienes le informaran como proceder según sea el caso (devolución, reembolso, reemplazo, etc.).

Ni el vendedor ni el fabricante serán responsables de cualquier lesión personal pérdida o daños ya sean directos o consecuentes que resulten del uso de este producto.

Antes de usarlo, el usuario deberá determinar si el producto es apropiado para el uso pretendido y el usuario asume toda responsabilidad y riesgo en conexión con dicho uso.

#### Empaque

Pieza/Bolsa	Bolsa/Caja	Pieza/Caja
2	50	100

## 17. A18 FICHA TÉCNICA LAMINA HR.



ACERO HOT ROLLED

## INFORMACIÓN TÉCNICA

El acero Hot Rolled (HR) es el resultado de proceso termomecánico para reducción del espesor de planchones. El uso según propiedades obtenidas, es estructural e industrial.

## Otras presentaciones de HR

**Aceitado y Decapado:** es un tratamiento superficial de limpieza que se hace a los productos planos laminados en caliente para evitar la oxidación. Tiene su mayor uso en la industria metalmeccánica en general, mobiliario y la industria automotriz.

**Alfajor:** son láminas HR estriadas, con lágrimas o con resaltes, especiales para uso industrial, zonas de alto tráfico y con riesgo de deslizamiento.

NORMAS	USOS
ASTM A36 ASTM A572 Grado 50 Aceitado y decapado: acero de bajo carbono tal como ASTM A1011 (ASTM A569 anteriormente).	<ul style="list-style-type: none"> <li>• Industria automotriz</li> <li>• Industria metalmeccánica</li> <li>• Industria agrícola</li> <li>• Industria naval</li> <li>• Industria de la construcción</li> <li>• Estructuras metálicas</li> <li>• Recipientes a Presión</li> <li>• Fabricación de tubos soldados</li> <li>• Recipientes a presión</li> </ul>

Presentación	Dimensiones		Espesores (mm)
	Ancho (mm)	Largo (mm)	
Rollo	1,000 - 1,200 - 1,220	-	Desde 1.50 hasta 6.00
Lámina	1,000 - 1,200 - 1,220	2,000 - 2,400 - 2,440	Desde 1.50 hasta 9.00
Aceitada y Decapada	1,220	2,440	Desde 2.00 hasta 6.00
Planchas	1,830 - 2,440	6,100	Desde 4.50 hasta 50.00

Calidad	Propiedades Químicas										Propiedades Mecánicas				Aplicaciones
	Norma	Designación	C	Mn	P	S	Si	Cu	Fluencia		Resistencia		Elongación % Min		
									(KSI)	(MPA)	(KSI) Min-Max	(MPA) Min-Max			
<b>Comercial</b>	SAE J403	1006	0.08	0.45	0.030	0.035	-	-	-	-	-	-	-	Ornamentación, tubería soldada, autopartes, usos generales	
	SAE J403	1008	0.1	0.50	0.030	0.035	-	-	-	-	-	-	-		
	ASTM A36	A 36	0.29	1.20	0.040	0.050	0.40	0.20	36	250	58-80	400-550	20%		
<b>Estructural</b>	ASTM A1011	SS GR 50	0.25	1.35	0.035	0.040	-	-	340	340	450	450	17%	Perfiles soldados, tubería estructural, estructuras para puentes, fabricación de tanques para fluidos, estructuras en general	
	ASTM A572	GR 50	0.23	1.35	0.040	0.050	0.40	0.40	50	345	65	450	20%		
	ASTM A588	GR A	0.19	0.80-1.25	0.040	0.05	0.30-0.65	0.25 - 0.4	50	345	70	485	21		
	ASTM A588	GR B	0.20	0.75-1.35	0.040	0.05	0.15-0.50	0.20-0.40	50	345	70	485	21		
<b>Aceitada y decapada</b>	ASTM A1011		0.25	0.90	0.035	0.040		0.008	36	250	52	365	22%	Donde la calidad superficial es un factor importante	
<b>Alta Presión</b>	JIS 3116	SG 30 - SG 295	0.20	1.00	0.040	0.040	0.35	0.35	295	295	440	440	20%	Fabricación de cilindros para gas y tanques de almacenamiento	
	JIS 3116	SG 33 - SG 325	0.20	1.50	0.040	0.040	0.55	0.55	325	325	490	490	22%		
	ASTM 283	GR C	0.24	0.90	0.035	0.040	0.40	0.40	30	205	55-75	380-515	22%		

Normas distribuidas por Metaza



Los valores expresados en las propiedades químicas y mecánicas corresponden a los valores promedio que se espera cumple el material. Tales valores son para orientar a aquella persona que debe diseñar o construir algún componente o estructura pero en ningún momento se deben considerar como valores estrictamente exactos para su uso en el diseño.

## 18. A19 ANGULO DE CORTE.



JISSE

ISSN: 2636-4425

*Journal of International Society for Science and Engineering**Vol. 1, No. 1, 09-12 (2019)*

JISSE

E-ISSN:2682-3438

**Stress Analysis of a Shredder Blade for Cutting Waste Plastics**M. F. Nasr<sup>\*1</sup> and K. A. Yehia<sup>1</sup><sup>\*1</sup>National Research Centre, Mechanical Engineering Department, Dokki, Giza, Egypt**ARTICLE INFO***Article history:**Received:30-11-2019**Accepted:09-12-2019**Online:12-12-2019***Keywords:**

Waste Plastics

Shredder Blades

Material

Stress Analysis

**ABSTRACT**

This paper presents a procedure for static stress analysis of a given shredder blade with three cutting edges used for cutting Polyethylene Terephthalate (PET) waste plastics. Solid Works was used for generating the blade geometry and shape. This procedure gives detailed steps for calculating the distributed applied cutting forces at the edge of the blade. The blade material is selected to be low carbon steel with known physical and mechanical properties. Finite Element Analysis with ANSYS is then implemented for calculating the induced stresses and strains throughout the blade structure. The 3D modeling of the blade was imported to the ANSYS. Finite element –type “SOLID 185” was implemented for the present stress analysis. Meshing of the 3D model has been implemented with smart mesh density (level 3) It was found from attained results that the maximum stress resulting from the applied cutting forces is well below the allowable stress of the blade material.

**1. Introduction**

Plastics are one of the most essential engineering materials that used in various applications. They are used in the form of sheets, bottles, packages, pipes and other purposes, such as for holding and packaging foods and drinks [1]. Used plastics (wastes) can be converted into raw materials by utilizing an appropriate mechanical technology such as shredding, as shown in Figure 1, or extrusion. The second step is melting and finally converting to new products. The shredder blade plays the major role in the plastic shredder machine. There are many types and shapes of shredder blades [2] depicted in Figure 2. A Shredder can have single shaft, two shafts or four shafts according to the types of materials to be shred.

**Figure 1: Plastic shredder machine**

Generally, solid wastes can be classified according to their source such as: municipal solid waste, industrial solid waste and agricultural solid waste [3]. Plastic waste is a constituent of the solid waste set of which Polyethylene Terephthalate (PET) is a common material of manufacture. PET is used to produce plastic bottles and several other plastic products.

**Figure 2: Types of shredder blades**

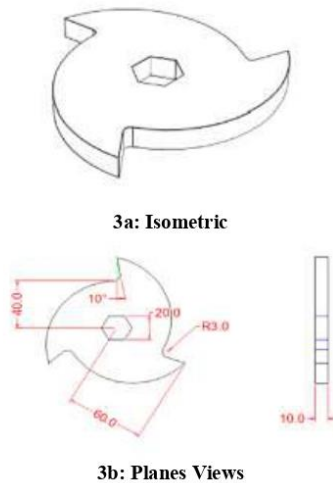
A. Tegegne, et al [1] developed an electrically driven dual shafted-multi bladed shredder machine for recycling waste plastics. Angle and sharpness of the blades, space between the blades etc. were considered. Tool steel ASIS L-2 was the steel type selected for blades with angle of cutting equals to 56°. R. Ekman [4] designed and manufactured a shredder machine for plastic waste material recycling.

\* M. F. Nasr, National Research Centre, Mechanical Engineering Department, Dokki, Giza, Egypt, +201223216615& mf\_nasr@yahoo.com

He used a motor of 2.2 KW and 2820 rpm for giving the required power to shred plastic bottles. He used a gearbox of reduction ratio 40 to reach 70 rpm for shredding speed. M. Sakthivel, et al [5] designed a twin shaft shredder using Pro-Engineer software, the number of blades of the shredder was 16 on each shaft, and the output power required was 2 Hp. Alloy steel with composition of 20MnCr5 has been used for manufacturing the shredder blades. S. B. Pavankumar, et al [6] designed and fabricated organic waste shredding machines, where the cutting blades are made of high carbon steel. A planetary gearbox with output speed 96 rpm was utilized.

## 2. A Procedure for Estimating the Applied Cutting Force

In this research a shredder blade with three cutting edges is used for plastic shredding machine. The geometry and shape of a single blade has been generated using Solid Works 16. The blade has hexagonal hole for fixing the drive shaft. All dimensions are illustrated in Figure 3.



3a: Isometric  
3b: Planes Views  
Figure 3: Detailed geometry of the shredder blade (Dimensions are in mms)

The procedure for determining the distributed applied cutting (shredding) force at the edge of the blade is illustrated in the flow chart given in Figure 4.

In this study the plastic material to be cut is selected to be PET material (Polyethylene Terephthalate) with mechanical properties given in Table 1.

Table 1: Mechanical properties of PET material [7]

Coefficient of friction ( $\mu$ )	From 0.2 to 0.4
Hardness (RC)	From 94 to 101
Poisson's ratio ( $\nu$ )	From 0.37 to 0.44
Tensile modulus (GPa)	From 2 to 4
Tensile strength (MPa)	80
Yield strength (MPa)	64

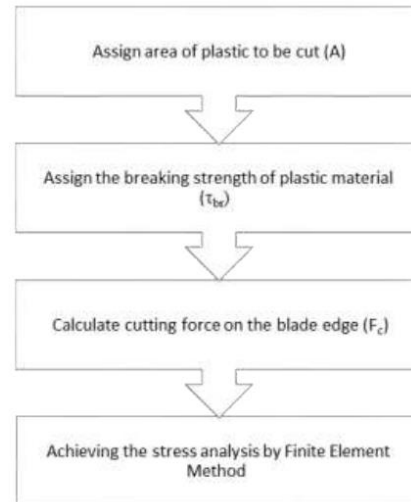


Figure 4: Flow chart for calculating the shredding force.

Breaking strength can be assumed as the ultimate strength multiplied by a factor of safety 1.5

Breaking strength of PET plastic material:

$$\tau_{br}plastic = 1.5 * 80 = 120 \text{ MPa}$$

The cross-sectional area of the material to be cut is

$$A = w * t \quad (1)$$

Where:  $w$  = Width of cutting blade edge,

$t$  = Thickness of the plastic material

The cutting force required for cutting the plastic bottles

$$F_c = \tau_{br}plastic * A \quad (2)$$

## 3. A Case Study and Results

A case study including the determination of the force required for cutting PET plastic bottles and proceeding stress analysis with ANSYS for the shredder blade is presented.

### 3.1. Geometry of the blade

The blade is assigned with (refer to Figure 3):

$w = 0.01 \text{ m}$ ,  $R_o = 0.06 \text{ m}$ ,  $R_{hole}$  (hexagonal circle) =  $0.01 \text{ m}$

The thickness of plastic bottles is assumed to be  $t = 5 * 10^{-4} \text{ m}$ , the cutting area of plastic is

$$A = w * t = 0.01 * 5 * 10^{-4} = 5 * 10^{-6} \text{ m}^2$$

### 3.2. Material and Manufacturing Method

In this paper the blades are made of low carbon steel with ultimate tensile strength of 440 MPa, Yield strength of 370MPa, Elastic modulus of 205 GPa, and Poisson's ratio of 0.29. The shredder blades can be manufactured by milling machines using end mill and slot drill tools to produce the required hexagonal holes, outer surfaces and cutting angles.

### 3.3. Cutting force

$$\text{The cutting force } F_c = \tau_{br} \text{plastic} * A = 120 * 5 = 600 \text{ N}$$

### 3.4. Stress Analysis of the Shredder Blade Using FEM

FEM was applied for stress analysis of the shredder blade using ANSYS 19.2 software. 3D modeling of the blade was imported to the ANSYS. The analysis considered only static stresses and strains; no vibration or dynamic analysis was considered. The element type is SOLID 185

Meshing of the 3D model has been implemented with smart mesh density (level 3). Figure 5 illustrates the model after refine meshing.



Figure 5: Shredder Blade Meshing

The boundary conditions were determined in the model; the hexagonal hole in blade center has been fixed in all coordinate directions. The calculated cutting force (600 N) was applied on the blade top edge and distributed along the nodes on this line as shown in Figure 6 below.



Figure 6: Shredder Blade with applied loads and boundary conditions

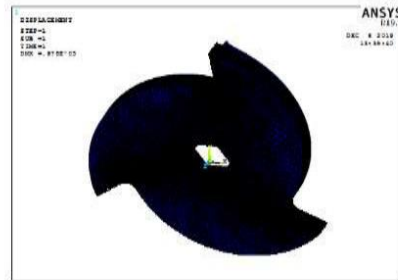


Figure 7: Shredder Blade Deformed Shape

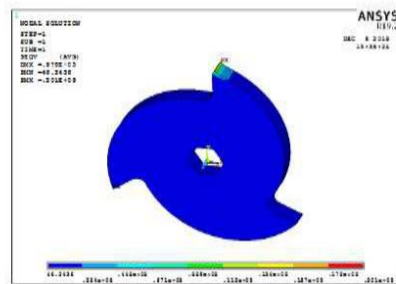


Figure 8: Von Mises Stress

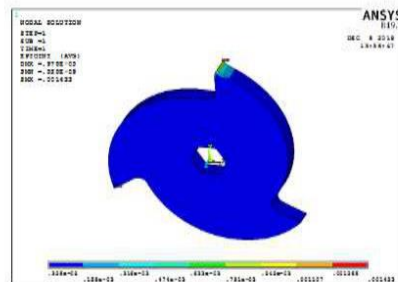


Figure 9: Total Mechanical Strain

The results obtained from the ANSYS (as illustrated in Figures 7, 8 and 9) indicates that the maximum Von Mises stress is 201 MPa, which is safe in values compared to the yield stress of the blade material.

The maximum total mechanical strain is  $1.4 \times 10^{-3}$ , and the maximum deformation is  $0.97 \times 10^{-5}$  m.

For other researches that analyzed the shredder blades with ANSYS, Sekar Ravi [8] analyzed the plastic shredder blade with two cutting edges by ANSYS using heat treated mild steel, and outer diameter of 100 mm and thickness of 5 mm. He found that the maximum stress is 2.5 MPa, the maximum strain is  $1.2 \times 10^{-5}$ , and maximum deformation  $4 \times 10^{-6}$  mm.

Cristian Pedraza et al. [9] used AISI 1045 with elastic limit of 530 MPa and D6AC with elastic limit of 1310 MPa as materials for designing and analysis the shredder blades with ANSYS. The affecting shredding forces was 8825 N. It was found that the maximum stress for AISI 1045 was 374 MPa and minimum stress of 65 N/m<sup>2</sup>. For D6AC, the maximum stress is 374 MPa and minimum stress is 772 N/m<sup>2</sup>.

#### 4. Conclusions

The shredding machine for cutting waste plastics is widely used in industries for the plastic waste management. In this research paper a shredder blade is developed using Solid Works, and the stress analysis has been performed using ANSYS. The material of the blades and method of manufacturing were being demonstrated.

The results obtained by the Finite Element Analysis illustrated that the stresses to which they will be subjected in the process of shredding PET plastic material are well below the yield stress of blade material. Vibration and dynamic stress analysis of shredder blades are under investigation for a future study.

#### Conflict of Interest

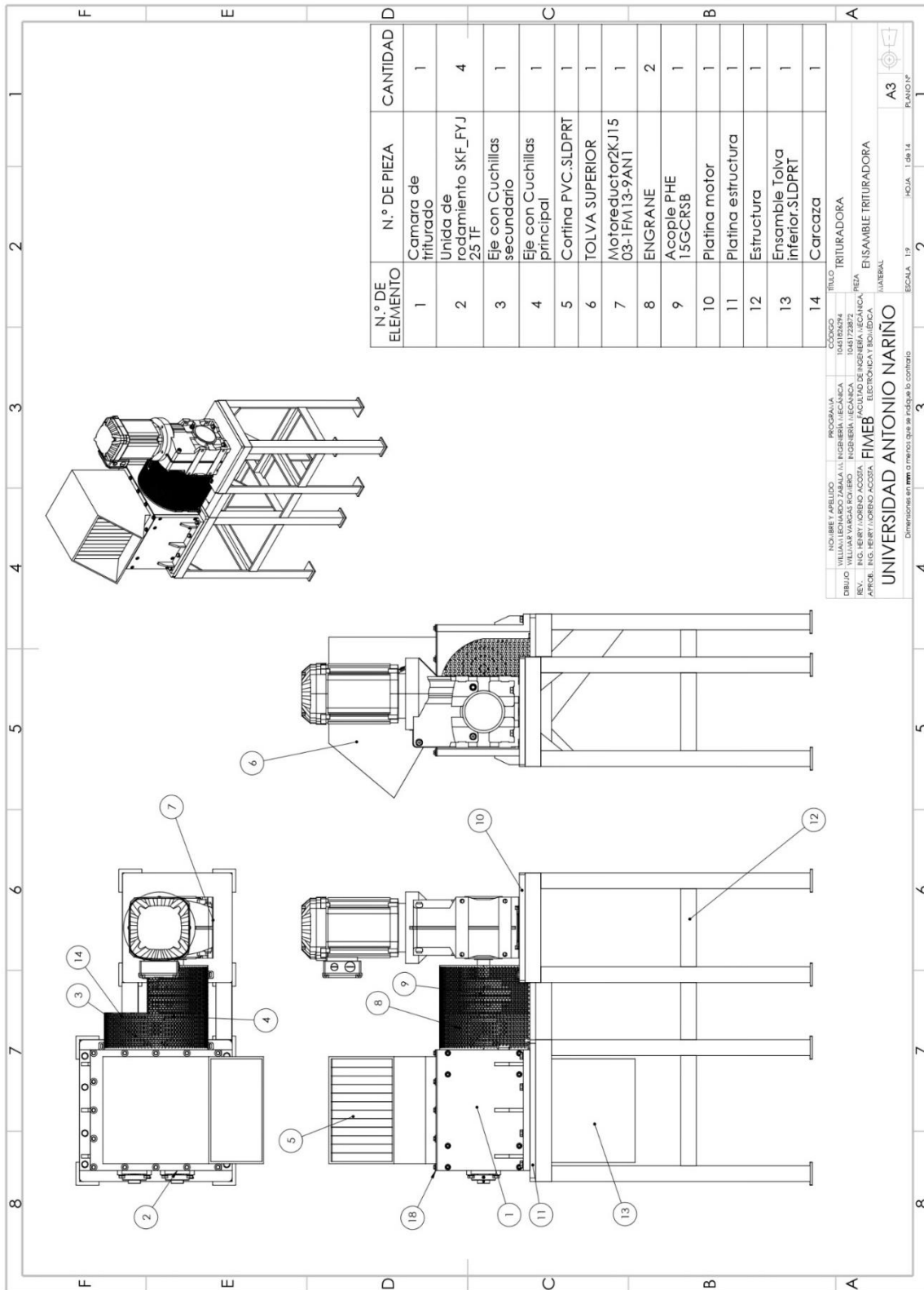
The authors declare no conflict of interest.

#### References

- [1] A.Tegegne, A. Tsegaye, E. Ambaye, R. Mebrhatu "Development of Dual Shaft Multi Blade Waste Plastic Shredder for Recycling Purpose", International Journal of Research and Scientific Innovation (IJRSI) | Volume VI, Issue I, 2019
- [2] S. Vijayananth, T.N. Sureshkumar, C. Dhanasekaran , A. Aravinth KumarA, "Design and Fabrication of Plastic Shredder Machine for Clean Environment ", International Journal of Management, Technology And Engineering, Volume 8, Issue XII, 2018
- [3] D. Atadious, and O. Joel, " Design and Construction of a Plastic Shredder Machine for Recycling and Management of Plastic Wastes ", International Journal of Scientific and Engineering Research, 2018
- [4] R. Ekman, "Development of a Plastic Shredder ", master thesis, Sweden, Lund University, 2018
- [5] M. Sakthivel, G. Rajeshkannan, M. Naveenkumar, M. Muralimanokar, " Design And Analysis of Twin Shaft Shredder Using Pro-E And Hyperworks Software" International Journal of Advanced Research in Basic Engineering Sciences and Technology (IJARBEST), Vol.3, Special Issue.24, 2017
- [6] S.B. Pavankumar, K.R. Sachin , R. Shankar, B. Thyagaraja, T. Madhusudhan, " Design and Fabrication of Organic Waste Shredding Machine " International Journal of Engineering Science Invention (IJESI) ISSN (Online): 2319 – 6734, |Volume 7 Issue 6 Ver III, 2018
- [7] F. J. Shackelford and W. Alexander, " Materials Science And Engineering Handbook," CRC Press LLC, 2001
- [8] S. Ravi, " Utilization of Upgraded Shredder Blade and Recycling the Waste Plastic and Rubber Tyre", in 2018 Proceedings of the International Conference on Industrial Engineering and Operations Management Paris, France, 2018.
- [9] C.P, Yepes, P.R. Miguel Angel and P.M. José, "Analysis by Means of the Finite Element Method of the Blades of a PET Shredder Machine with Variation of Material and Geometry", Contemporary Engineering Sciences, Vol. 11, no. 83, 2018



20. A20 PLANOS DE LA MÁQUINA TRITURADORA DE DRYWALL.



N.º DE ELEMENTO	N.º DE PIEZA	CANTIDAD
1	Camara de triturado	1
2	Unidad de rodamiento SKF_FYJ 25 TF	4
3	Eje con Cuchillas secundario	1
4	Eje con Cuchillas principal	1
5	Cortina PVC.SLDPRT	1
6	TOLVA SUPERIOR	1
7	Motorreductor2KJ15 03-1FM13-9AN1	1
8	ENGRANE	2
9	Acople PHE 15GCR3B	1
10	Platina motor	1
11	Platina estructura	1
12	Estructura	1
13	Ensamble Tolva inferior.SLDPRT	1
14	Caraaza	1

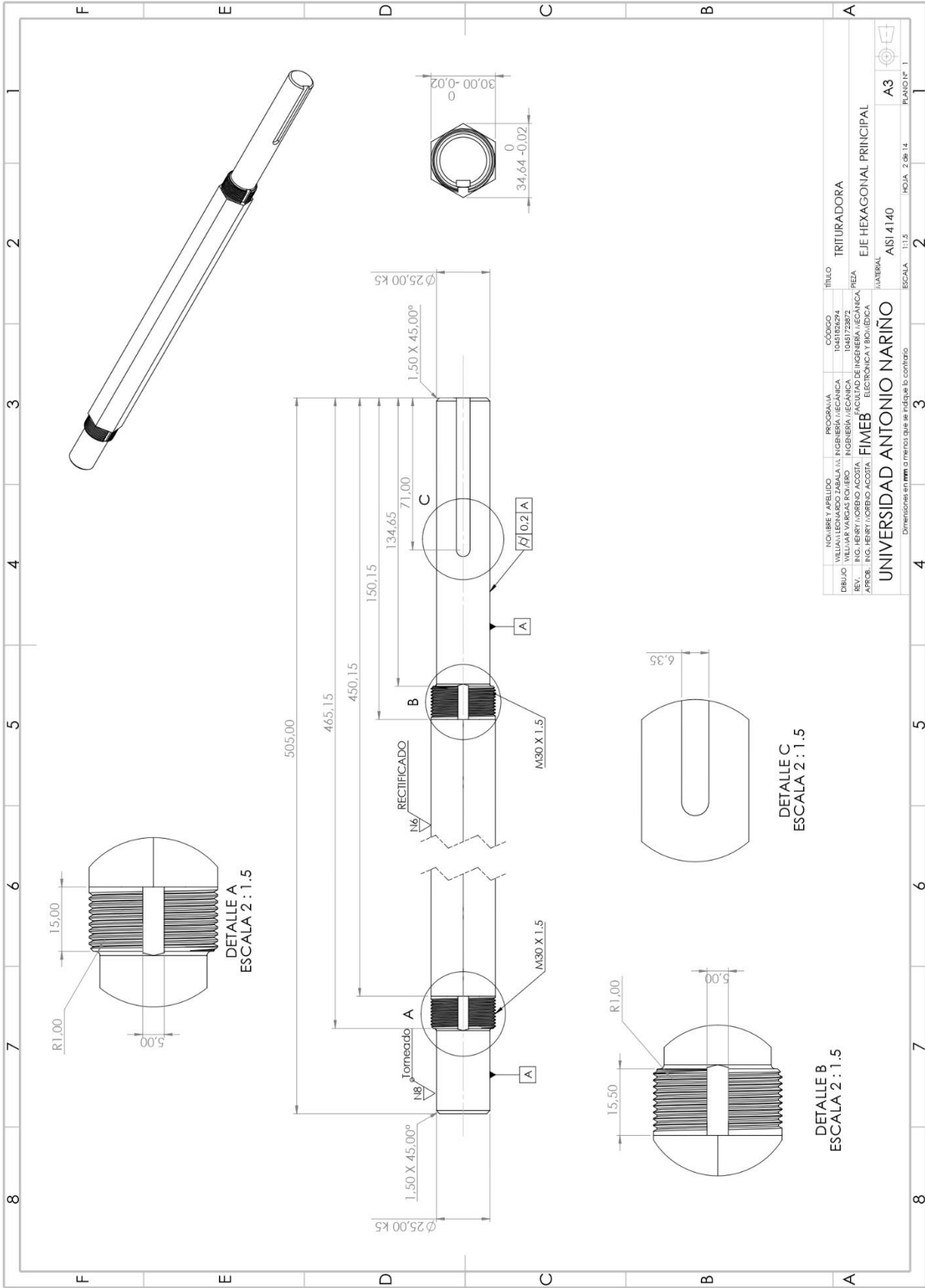
NO. NOMBRE Y APELLIDO	PROGRAMA	TÍTULO
VELLA, ELEONOR ZARBA, I.T.	INGENIERIA MECANICA	TRITURADORA
REV. 1	ING. HENRY LORENZO ACOSTA	ENSAMBLE TRITURADORA
APROB. 1	ING. HENRY LORENZO ACOSTA	UNIVERSIDAD ANTONIO NARIÑO

Dimensiones en mm a menos que se indique lo contrario

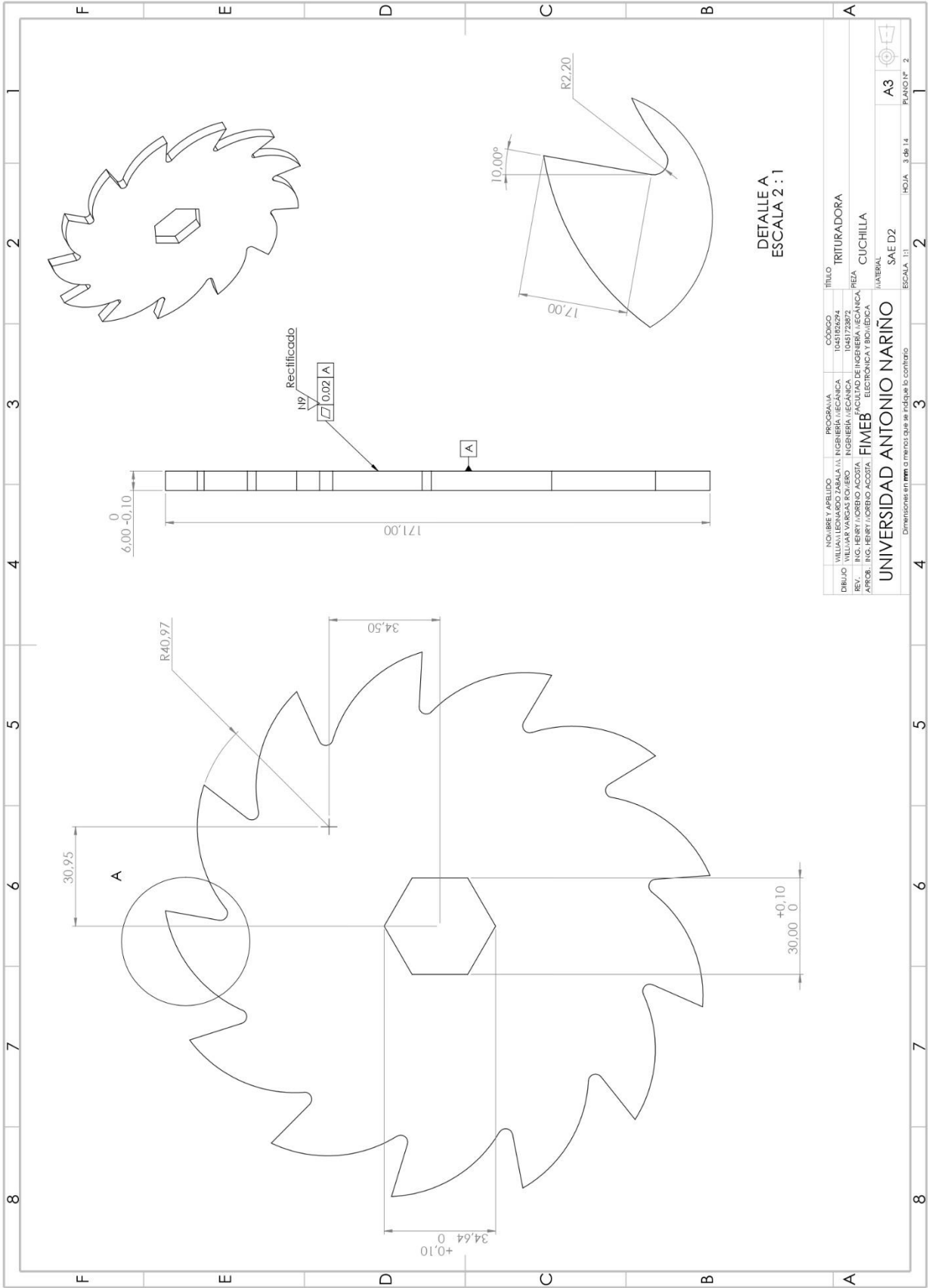
ESCALA: 1:1

HOJA: 1 de 14

PLANTILLA: A3

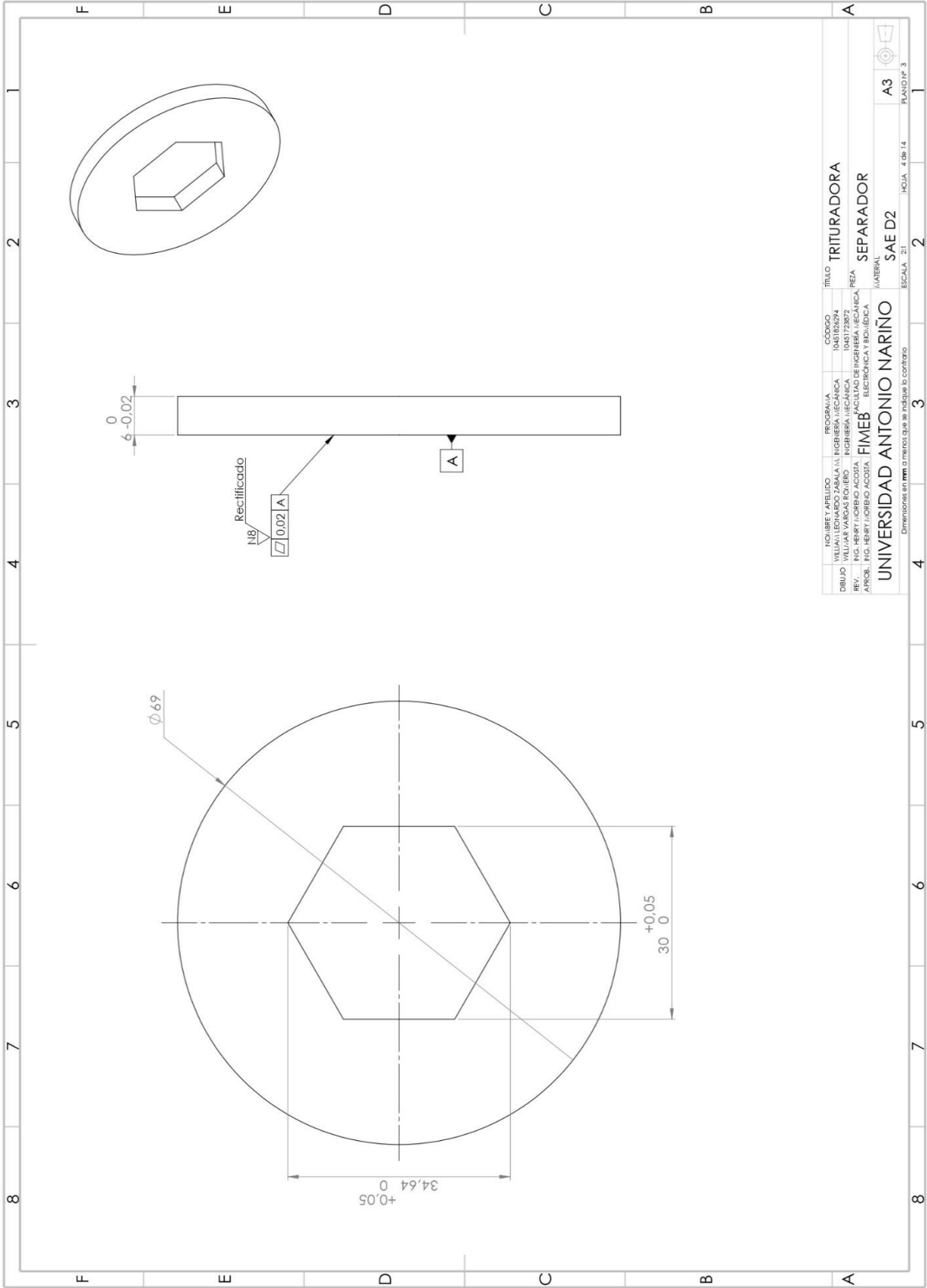


NOMBRE Y APELLIDO	PROGRAMA	CÓDIGO	TÍTULO
WILLIAM VARGAS BOHIO	INGENIERIA MECANICA	108123827	TRITURADORA
REV. ING. HENRY LOBATO ACOSTA	POSTGRADO FACULTAD DE INGENIERIA MECANICA	108123827	EJE HEXAGONAL PRINCIPAL
APROB. ING. HENRY LOBATO ACOSTA	FIMEB ELECTRONICA Y BIOMEDICA		MATERIAL
UNIVERSIDAD ANTONIO NARIÑO			ASI 4140
Dimensiones en mm a menos que se indique lo contrario			ESCALA 1:1.5
			HOJA 2 de 14
			PLANO N° 1

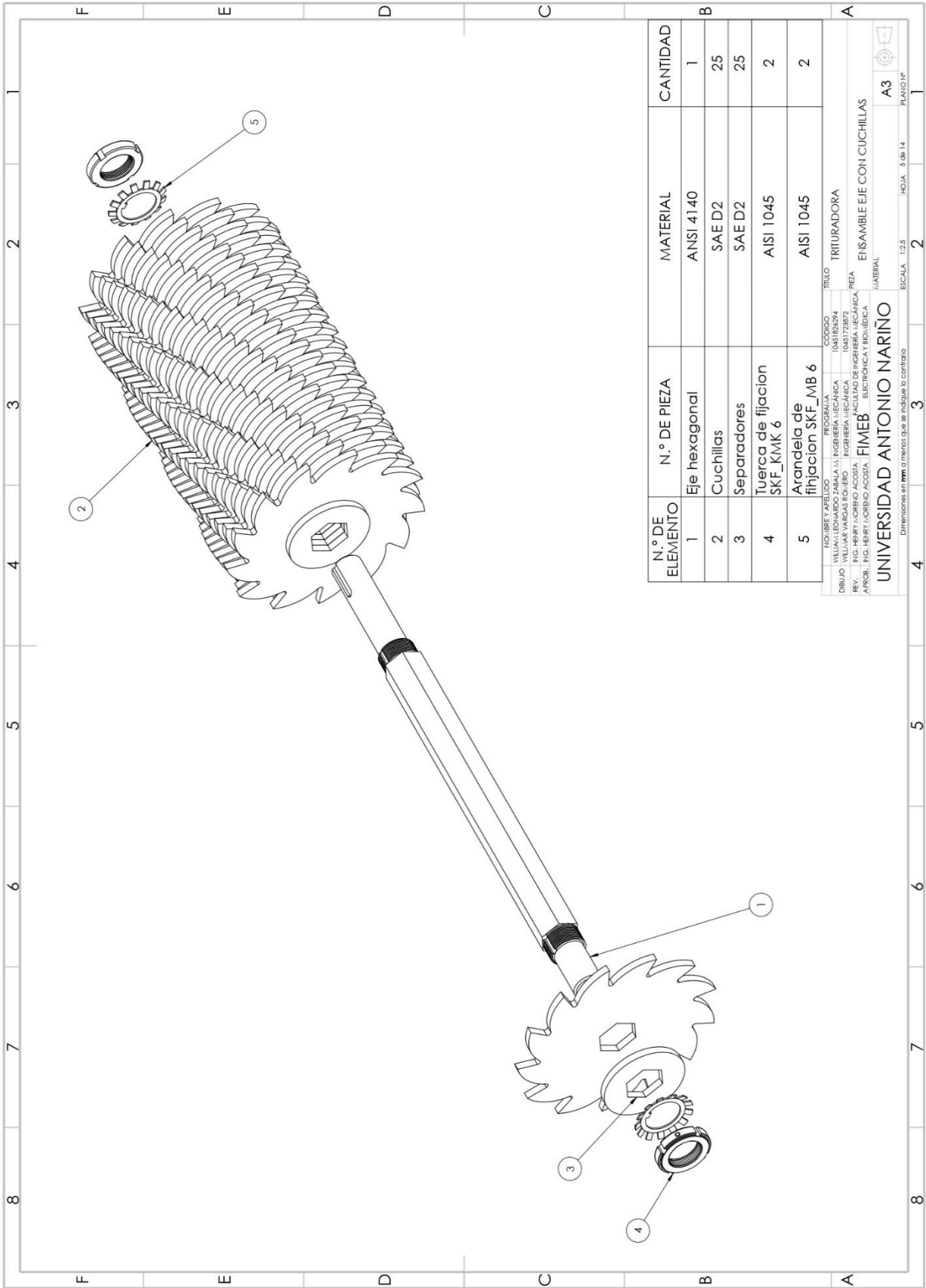


DETALLE A  
ESCALA 2 : 1

NOMBRE Y APELLIDO	PROGRAMA	CÓDIGO	TÍTULO
WILLIAM LEONARDO ZARALÁ	INGENIERÍA MECÁNICA	10451926294	TRITURADORA
REV. ING. HENRY ACOSTA	INGENIERÍA MECÁNICA		CUCHILLA
APROB. ING. HENRY ACOSTA	FIMEB ELECTRONICA Y BIOMEDICA		MATERIAL
UNIVERSIDAD ANTONIO NARIÑO			SAE D2
Dimensiones en mm si no se indica lo contrario			ESCALA: 1:1
			HOLIA: 3 de 14
			PLANO Nº: 2

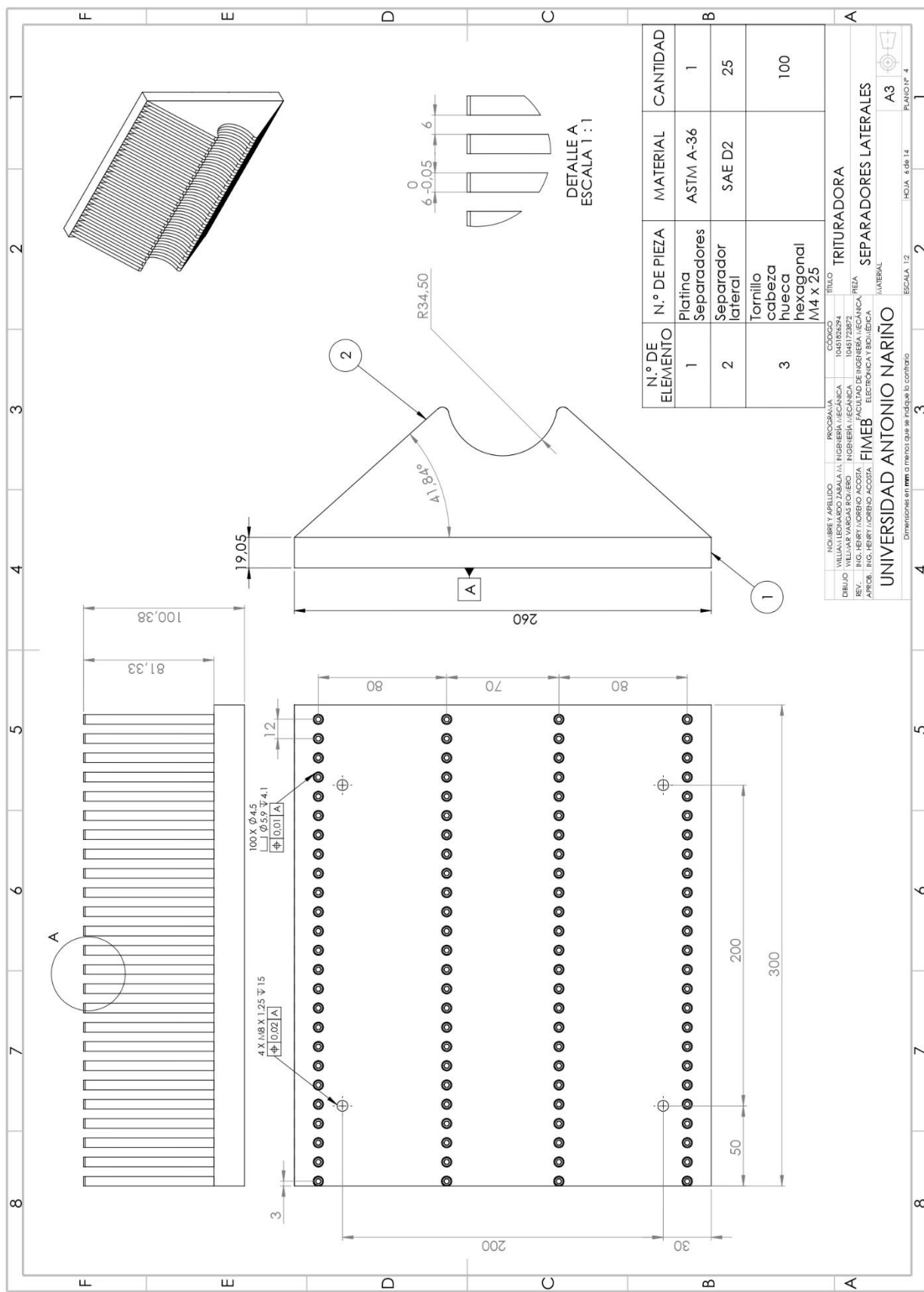


NOMBRE / APELLIDO	PROGRAMA	CODIGO	TITULO
WILLIAM LEONARDO ZABALA AL	INGENIERIA MECANICA	10461826794	TRITURADORA
DIBUJO	INGENIERIA MECANICA	1046172862794	SEPARADOR
REV. 1	INGENIERIA MECANICA	1046172862794	SAE D2
APROB. ING. HENRY JOSEBO ACOSTA	FIMEB ELECTRONICA Y BIOMEDICA		UNIVERSIDAD ANTONIO NARIÑO
Dimensiones en mm a menos que se indique lo contrario			ESCALA: 2:1
			HOJA: 4 de 14
			PLANT: 3



N.º DE ELEMENTO	N.º DE PIEZA	MATERIAL	CANTIDAD
1	Eje hexagonal	ANSI 4140	1
2	Cuchillas	SAE D2	25
3	Separadores	SAE D2	25
4	Tuerca de fijación SKF_KMK 6	AISI 1045	2
5	Arandela de fijación SKF_MB 6	AISI 1045	2

NOMBRE Y APELLIDO: PROGRAMILLA  
 CODIGO: 10461826794  
 TITULO: TRITURADORA  
 DIBUJO: WILLIAM LEONARDO ZABALA, INGENIERIA MECANICA 104617286794  
 REV.: WILLIAM LEONARDO ZABALA, INGENIERIA MECANICA 104617286794  
 APROB.: ING. HENRY JOSEBO ACOSTA, FIMEB ELECTRONICA Y BIOMEDICA  
 UNIVERSIDAD ANTONIO NARIÑO  
 ENSAMBLE EJE CON CUCHILLAS  
 MATERIAL: A3  
 Dimensiones en mm a menos que se indique lo contrario  
 ESCALA: 1:2.5 HOJA: 3 de 14 PLANTILLA

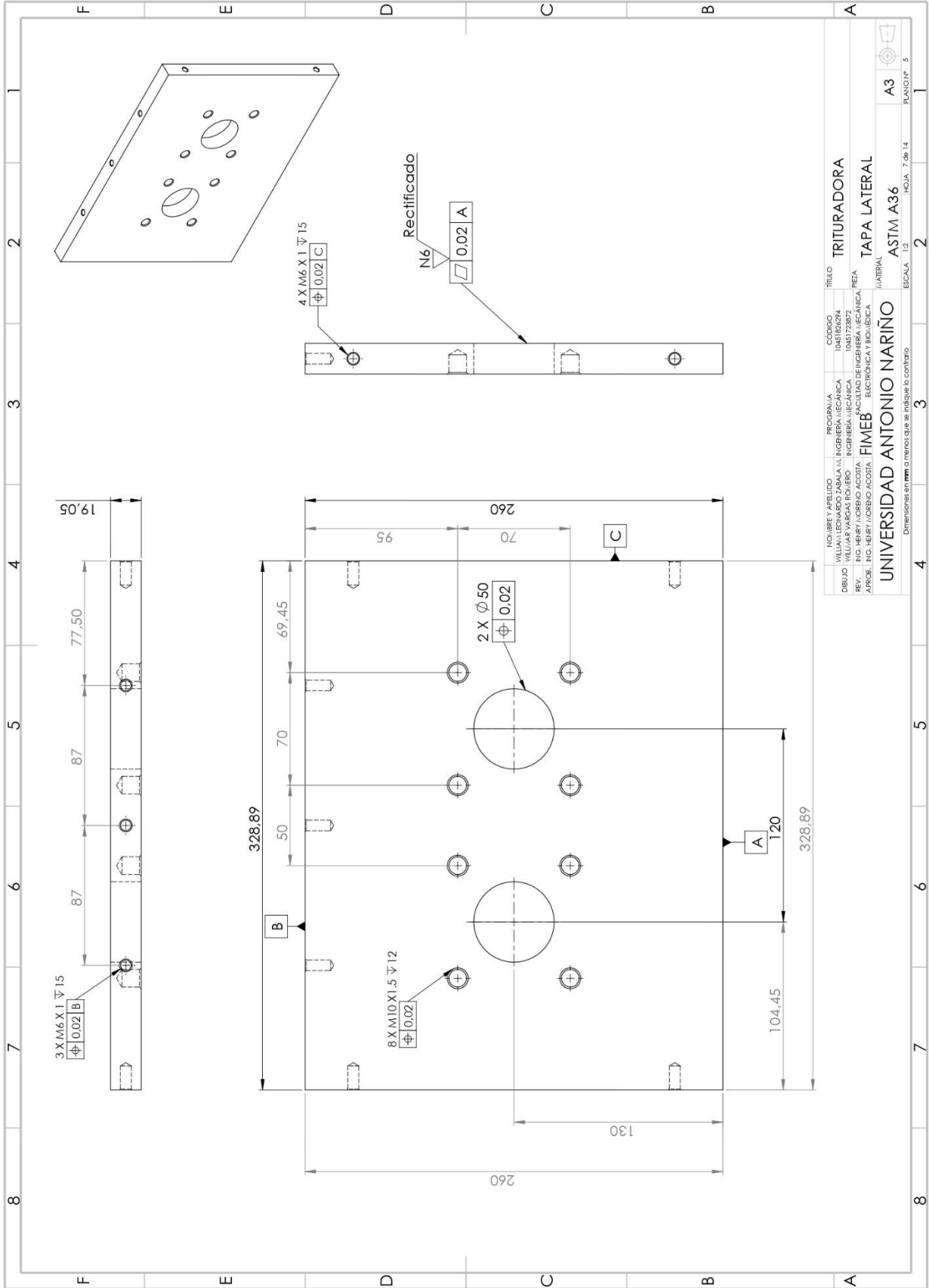


N.º DE ELEMENTO	N.º DE PIEZA	MATERIAL	CANTIDAD
1	Platina Separadores	ASTM A-36	1
2	Separador lateral	SAE D2	25
3	Tornillo cabeza hueca hexagonal M4 x 25		100

UNIVERSIDAD ANTONIO NARIÑO

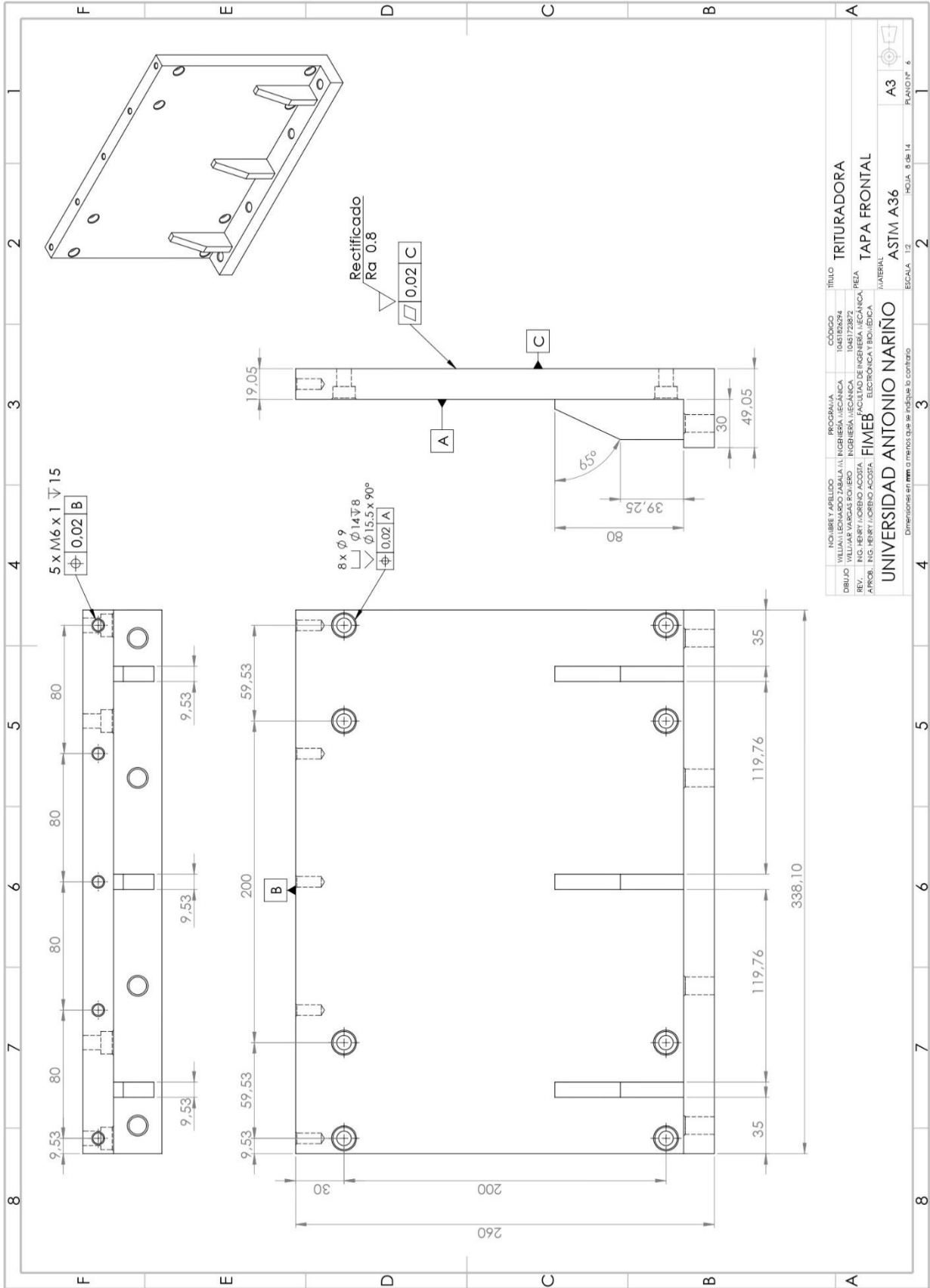
Dimensiones en mm a menos que se indique lo contrario

NOMBRE Y APELLIDO	PROGRAMA	TÍTULO
WILLIAM LEONARDO ZARALÁ	INGENIERÍA MECÁNICA	TRITURADORA
REV. ING. HENRY ACOSTA	CÓDIGO	
APROB. ING. HENRY ACOSTA	1041526294	
	INGENIERÍA MECÁNICA	SEPARADORES LATERALES
	FIMEB	MATERIAL
	INGENIERÍA MECÁNICA	A3
	ELECTRÓNICA Y BIOMÉDICA	PLANO N.º 4
		ESCALA: 1:2
		HOLIA: 6 de 14



UNIVERSIDAD ANTONIO NARIÑO	FIMEB	PROGRAMA	TÍTULO
INGENIERIA DE ELECTRONICA Y BIOMEDICA	INGENIERIA MECANICA	TRITURADORA	TAPA LATERAL
APROB. ING. HENRY / JOSEBO ACOSTA	INGENIERIA MECANICA	REV. 01	ASTM A36
INGENIERIA DE ELECTRONICA Y BIOMEDICA	INGENIERIA MECANICA	INGENIERIA DE ELECTRONICA Y BIOMEDICA	ESCALA: 1:2
INGENIERIA DE ELECTRONICA Y BIOMEDICA	INGENIERIA MECANICA	INGENIERIA DE ELECTRONICA Y BIOMEDICA	PLANO N° 5

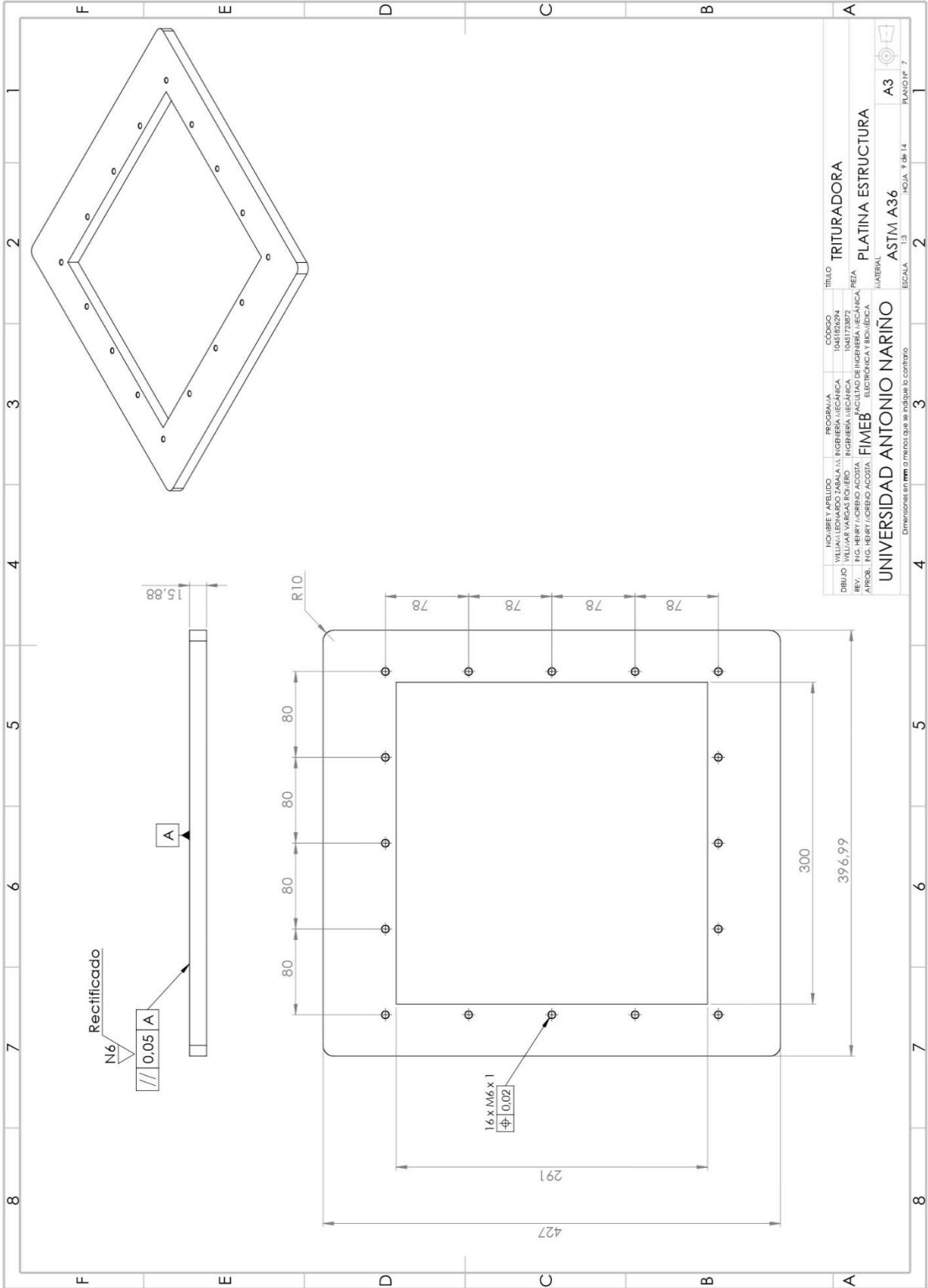
Dimensiones en mm a menos que se indique lo contrario



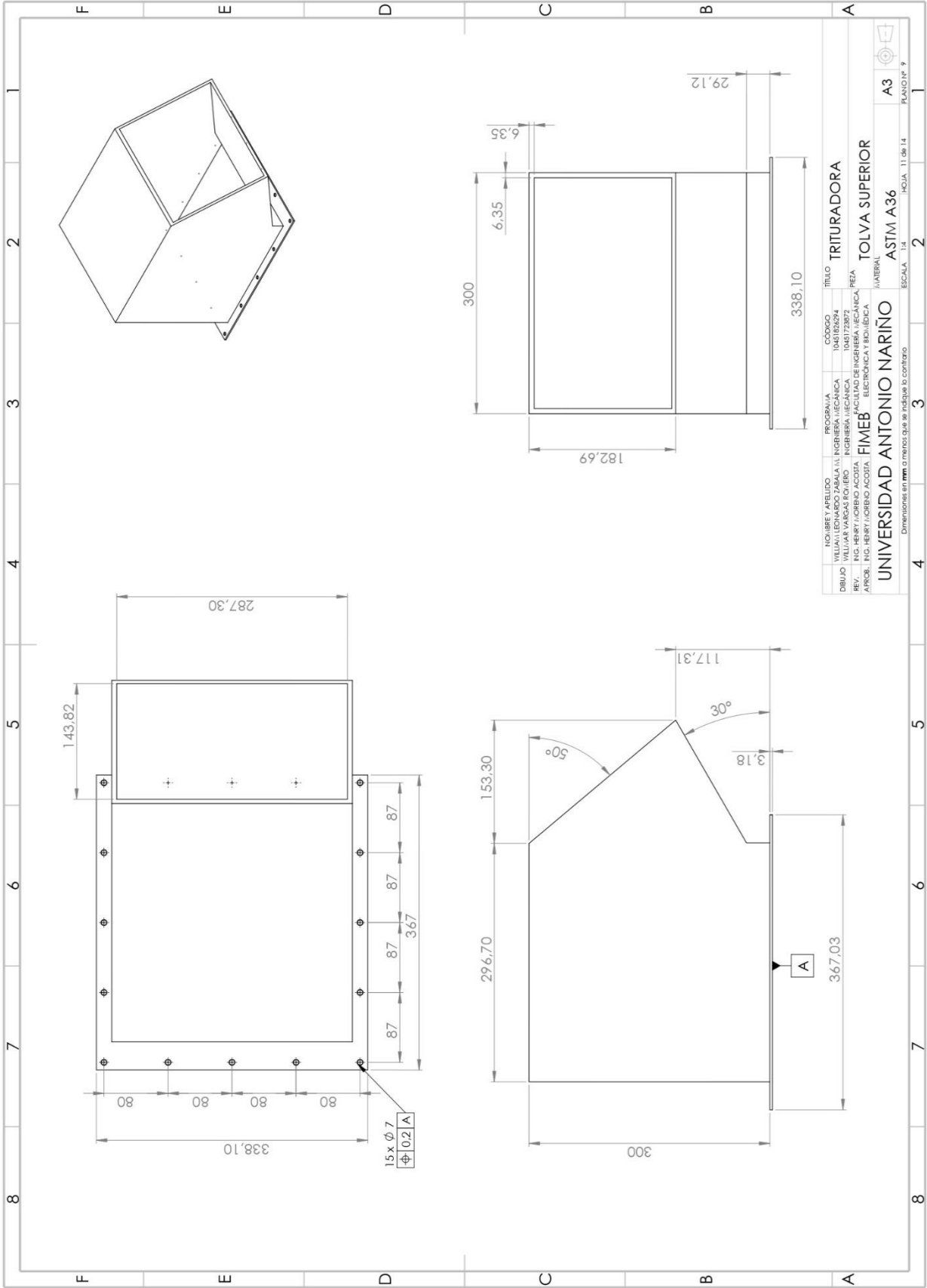
UNIVERSIDAD ANTONIO NARIÑO	PROGRAMA	CODIGO	TITULO
INGENIERIA DE SISTEMAS DE INGENIERIA MECANICA	INGENIERIA MECANICA	104519294	TRITURADORA
INSTITUTO TECNOLÓGICO DE CALDAS	INGENIERIA MECANICA	10451729272	TAPA FRONTAL
APROB. ING. HENRI LOBATO ACOSTA	INGENIERIA MECANICA	10451729272	ASTM A36
UNIVERSIDAD ANTONIO NARIÑO	INGENIERIA MECANICA	10451729272	ESCALA: 1:2
UNIVERSIDAD ANTONIO NARIÑO	INGENIERIA MECANICA	10451729272	HOJA: 8 de 14
UNIVERSIDAD ANTONIO NARIÑO	INGENIERIA MECANICA	10451729272	PLANTILLA: 6

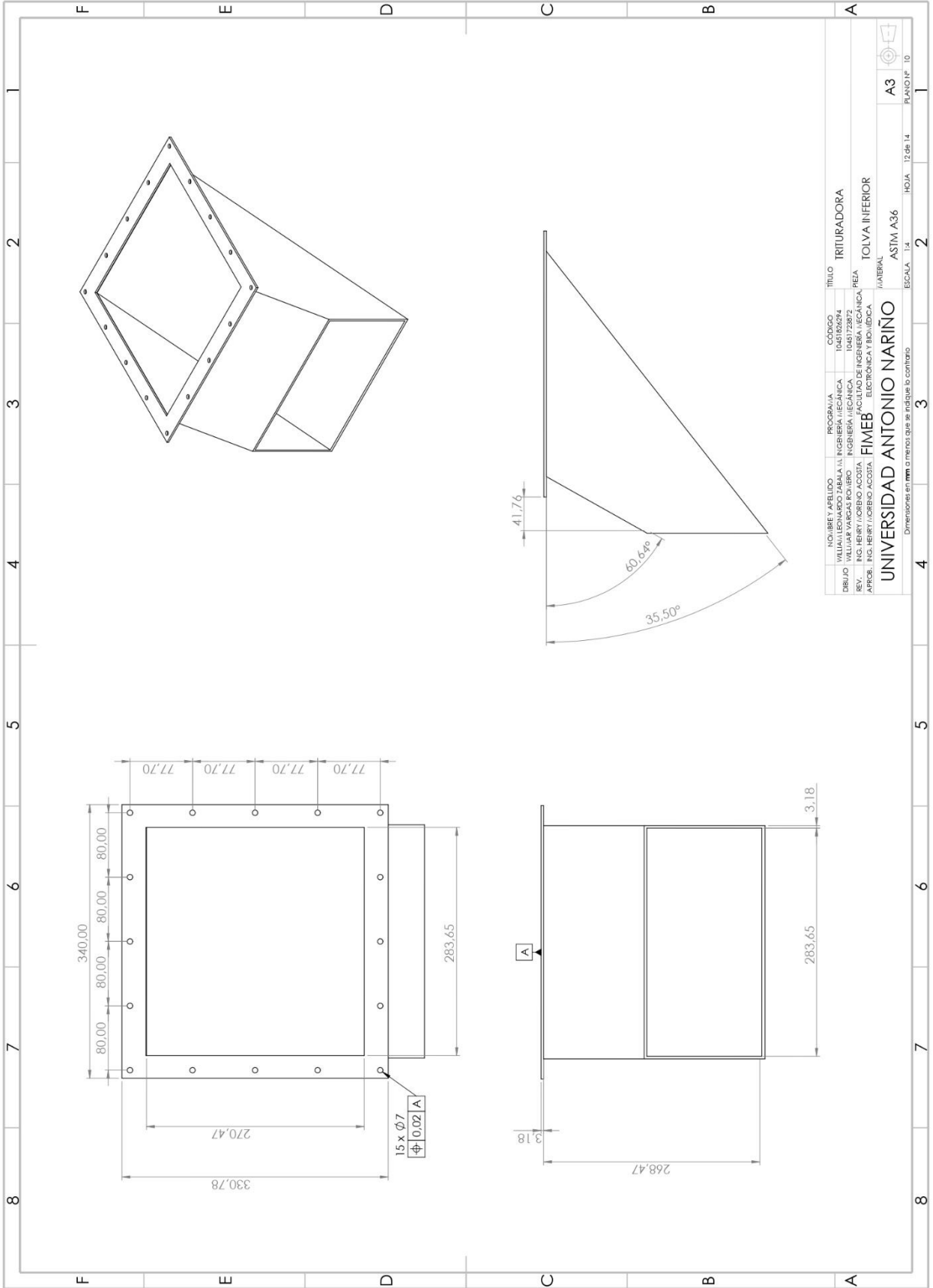
Dimensiones en mm en negro, 0.25 en rojo y 0.5 en azul











NOBIBREY ARLINDO	PROGRAMA	CODIGO	TITULO
VILLIAR LEONARDO FABALA	INGENIERIA MECANICA	10451826294	TRITURADORA
REV. ING. HENRY LOBOS ACCOSTA	INGENIERIA MECANICA	10451728972	REA
APROB. ING. HENRY LOBOS ACCOSTA	FIMEB	ESCUELA DE INGENIERIA MECANICA, ELECTRONICA Y BIOMEDICA	TOLVA INFERIOR
UNIVERSIDAD ANTONIO NARINO			ASTM A36
Dimensiones en mm, o menos que se indique lo contrario			ESCALA: 1:4
			HOJA: 12 de 14
			PLANO: 10

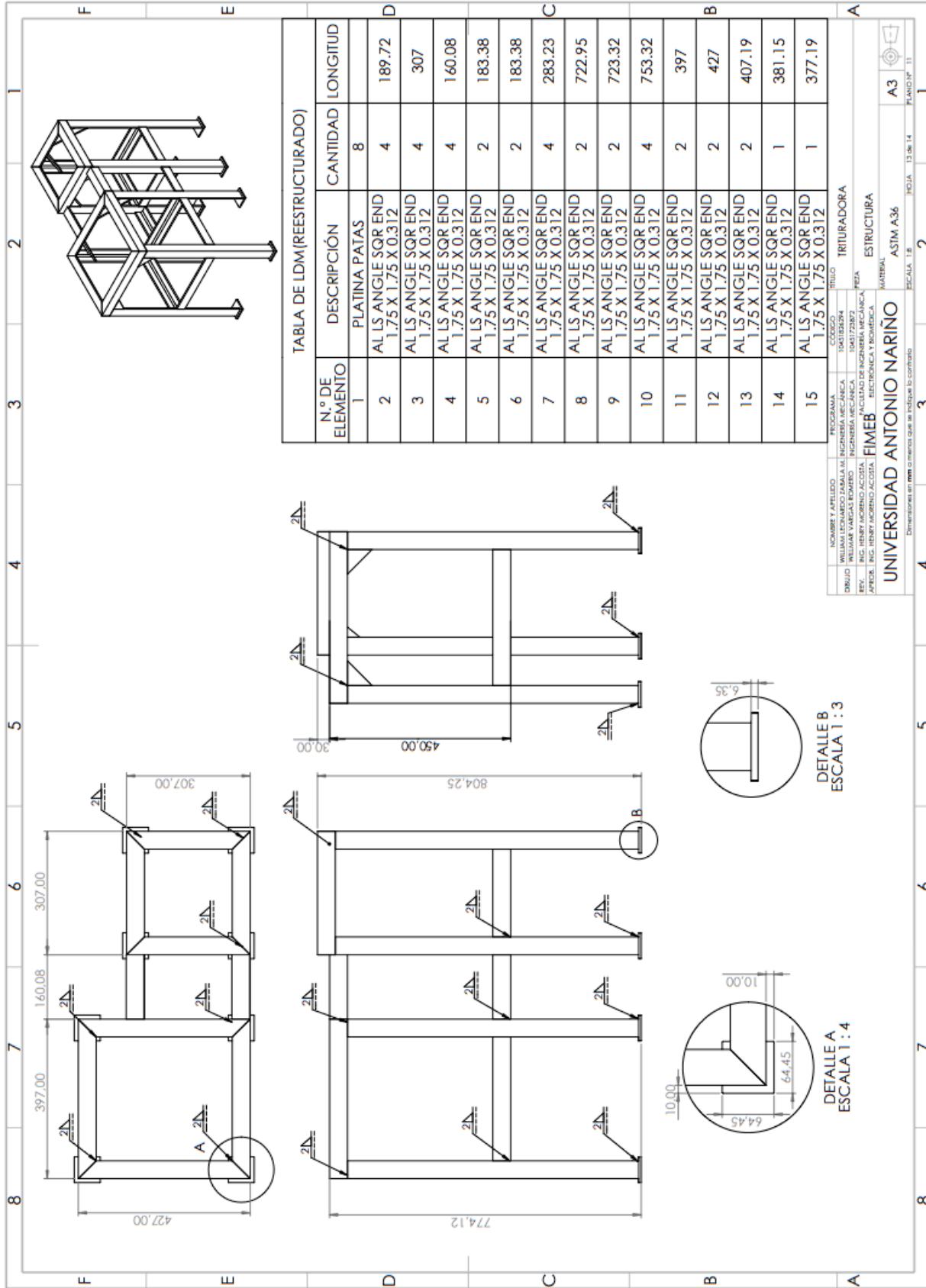


Tabla de LDM (REESTRUCTURADO)

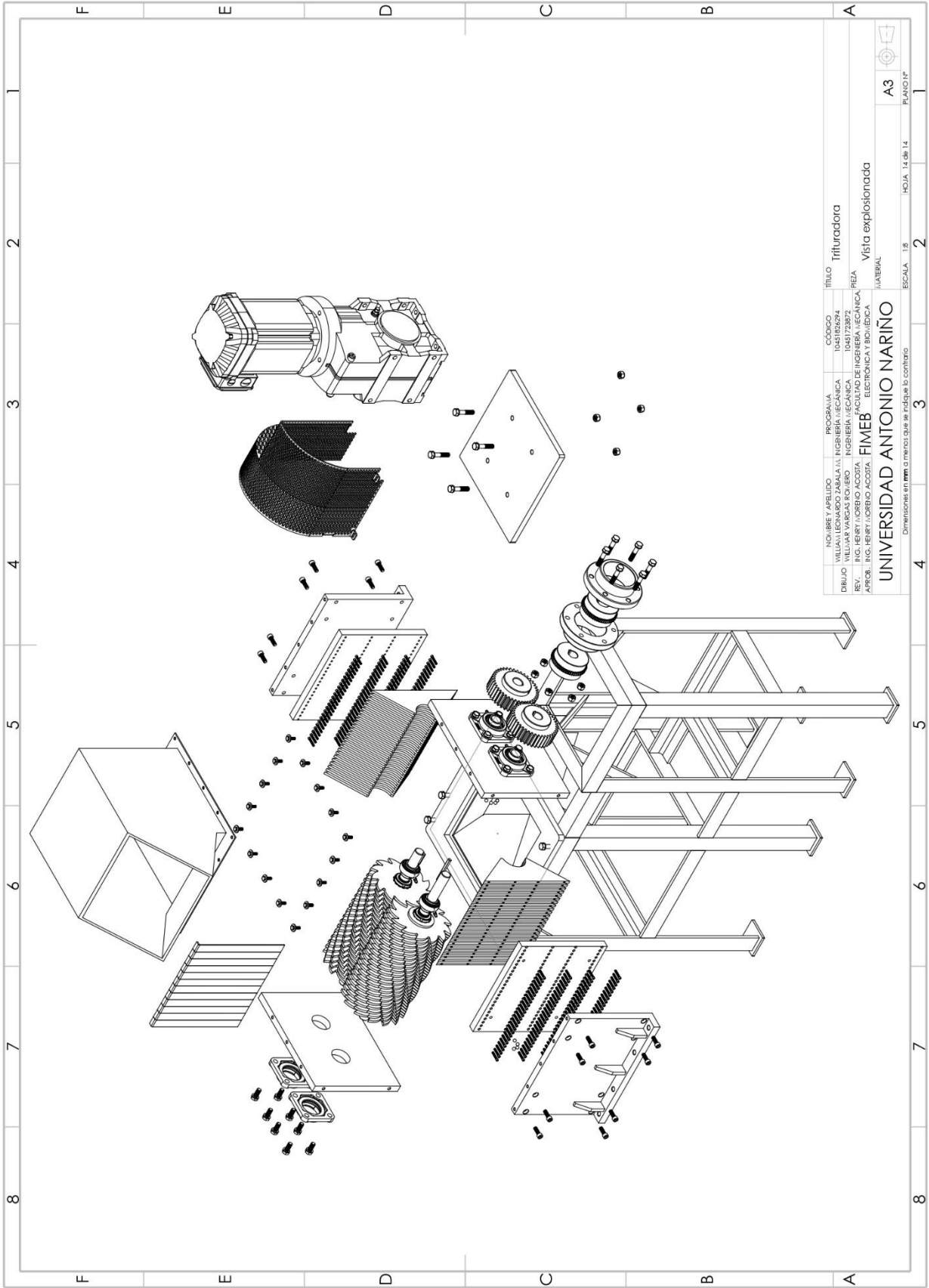
N.º DE ELEMENTO	DESCRIPCIÓN	CANTIDAD	LONGITUD
1	PLATINA PATAS	8	
2	AL LS ANGLE SQR END 1.75 X 1.75 X 0.312	4	189.72
3	AL LS ANGLE SQR END 1.75 X 1.75 X 0.312	4	307
4	AL LS ANGLE SQR END 1.75 X 1.75 X 0.312	4	160.08
5	AL LS ANGLE SQR END 1.75 X 1.75 X 0.312	2	183.38
6	AL LS ANGLE SQR END 1.75 X 1.75 X 0.312	2	183.38
7	AL LS ANGLE SQR END 1.75 X 1.75 X 0.312	4	283.23
8	AL LS ANGLE SQR END 1.75 X 1.75 X 0.312	2	722.95
9	AL LS ANGLE SQR END 1.75 X 1.75 X 0.312	2	723.32
10	AL LS ANGLE SQR END 1.75 X 1.75 X 0.312	4	753.32
11	AL LS ANGLE SQR END 1.75 X 1.75 X 0.312	2	397
12	AL LS ANGLE SQR END 1.75 X 1.75 X 0.312	2	427
13	AL LS ANGLE SQR END 1.75 X 1.75 X 0.312	2	407.19
14	AL LS ANGLE SQR END 1.75 X 1.75 X 0.312	1	381.15
15	AL LS ANGLE SQR END 1.75 X 1.75 X 0.312	1	377.19

PROGRAMA: TRITURADORA  
 CÓDIGO: 104103294  
 DISEÑO: WILLIAM EDUARDO TABALA DE INGENIERÍA MECÁNICA  
 REVISIÓN: ING. HENRY ANDRÉS ACCOJA  
 APROBACIÓN: ING. HENRY ANDRÉS ACCOJA  
 FIMEB - ELECTRONICA Y BIOMEDICA  
 UNIVERSIDAD ANTONIO NARIÑO  
 MATERIAL: ASTM A36  
 ESCALA: 1:8  
 HOJA: 13 DE 14  
 MANEJO: II

DETALLE A  
 ESCALA 1 : 4

DETALLE B  
 ESCALA 1 : 3

Dimensiones en mm a menos que se indique lo contrario



NOMBRE Y APELLIDO	PROGRAMA	CÓDIGO	TÍTULO
WILLIAM LEONARDO ZARBA AL	INGENIERÍA MECÁNICA	1045152624	trituradora
REV. ING. HENRY LOBATO ACCOSTA	INGENIERÍA MECÁNICA		Vista explotada
APROB. ING. HENRY LOBATO ACCOSTA	FIMEB - ELECTRONICA Y BIOMEDICA		MATERIAL

UNIVERSIDAD ANTONIO NARIÑO

Dimensiones en mm si no se indica lo contrario

ESCALA: 1:8 HOJA: 14 de 14 PLANO: IV