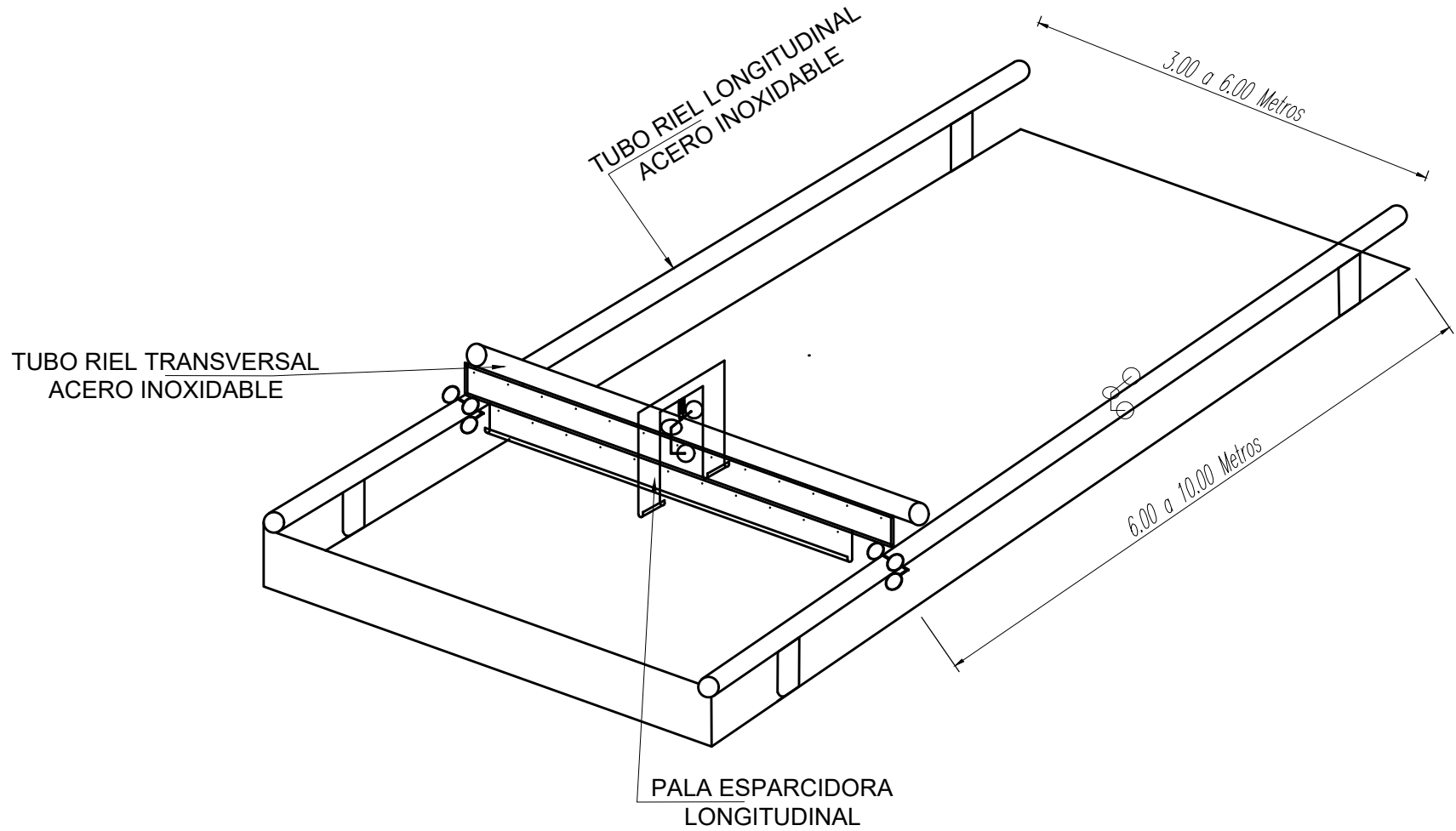
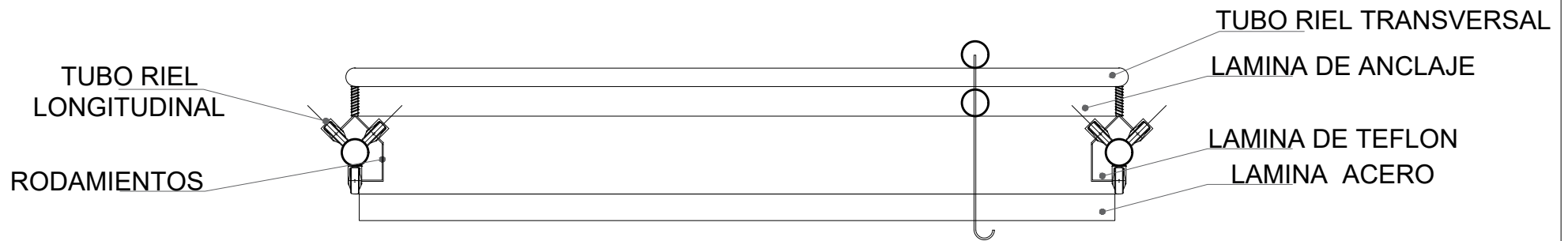


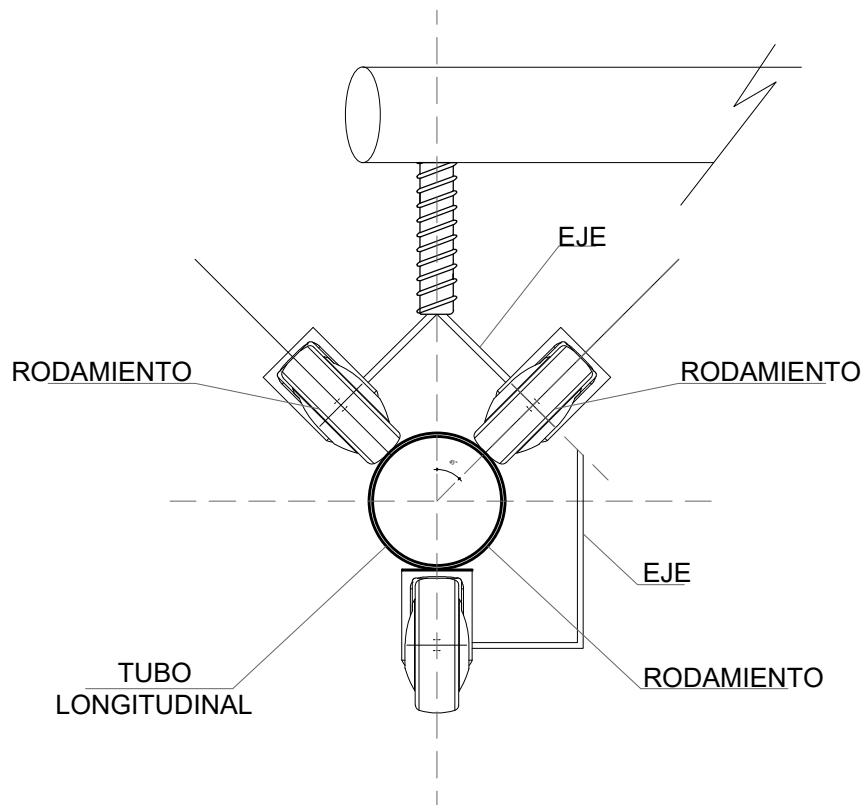
# AXONOMETRIA



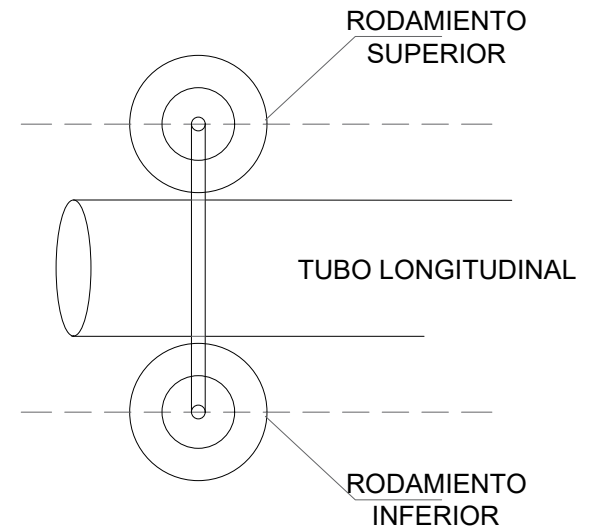
# CORTE A-A



# DETALLE PATIN



VISTA FRONTAL



VISTA LATERAL

# PLANTA

