

UNIVERSIDAD:

UAN
UNIVERSIDAD
ANTONIO NARIÑO

PROYECTO:

CONSTRUCCION DE UN BANCO DIDACTICO DE TORSION DE EJES Y DEFLEXION DE VIGAS RECTANGULARES HASTA 1/2 IN PARA LA FACULTAD DE INGENIERIA MECANICA UAN.

INTEGRANTES:

JAVELA FLOREZ BLADIMIR

GOMAJOA VILLAVICENCIO FRANCISCO JAVIER

LUGAR DE INSTALACION:

UAN

CONTIENE:

MAQUINA

OBSERVACIONES:

UNIDAD:

MILIMETROS

TEL. DIBUJANTE:

3138160848

3118560798

DIBUJANTE:

JAVELA FLOREZ BLADIMIR

GOMAJOA VILLAVICENCIO FRANCISCO JAVIER

ARCHIVOS:

PLANO No:

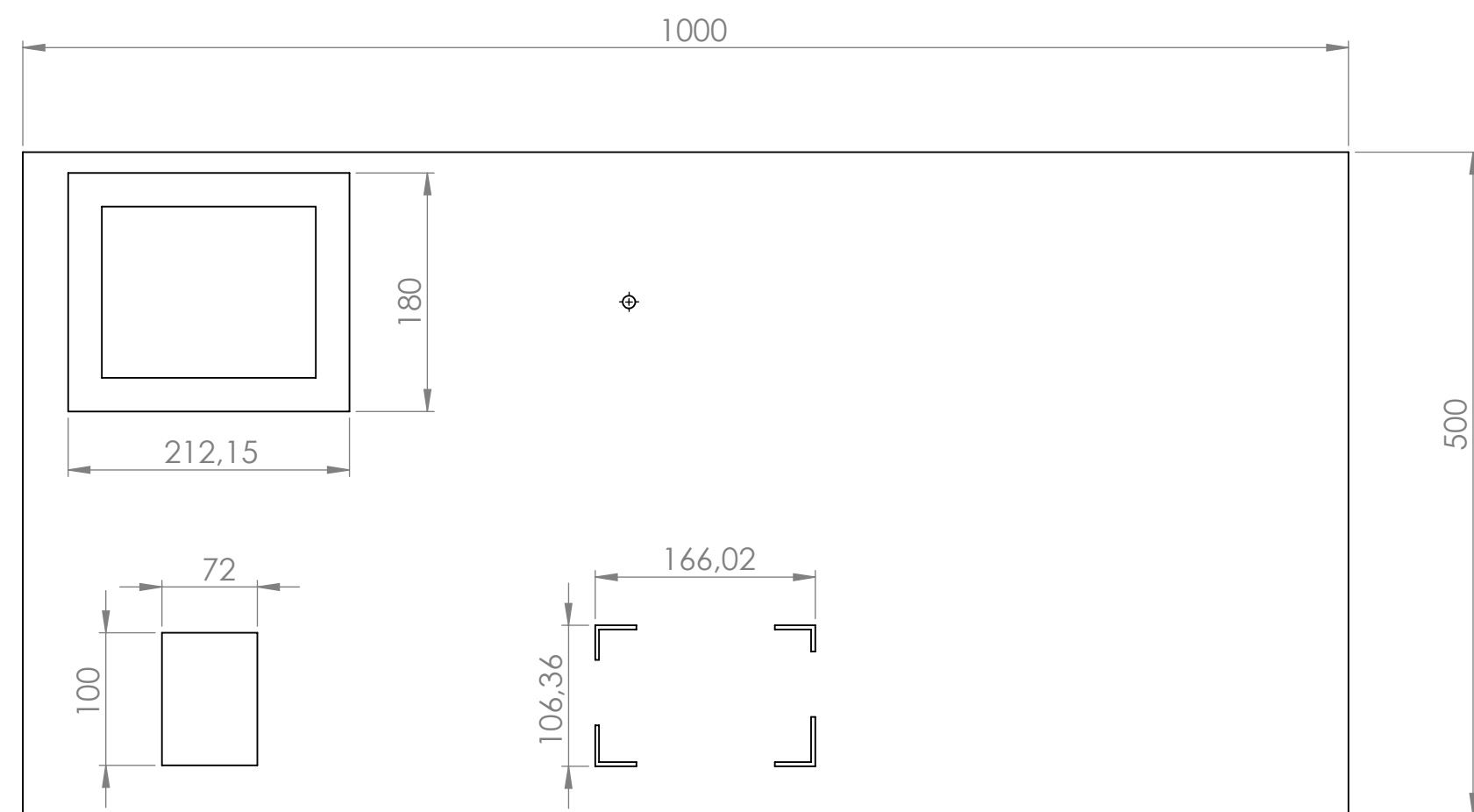
1/6

ESCALA:

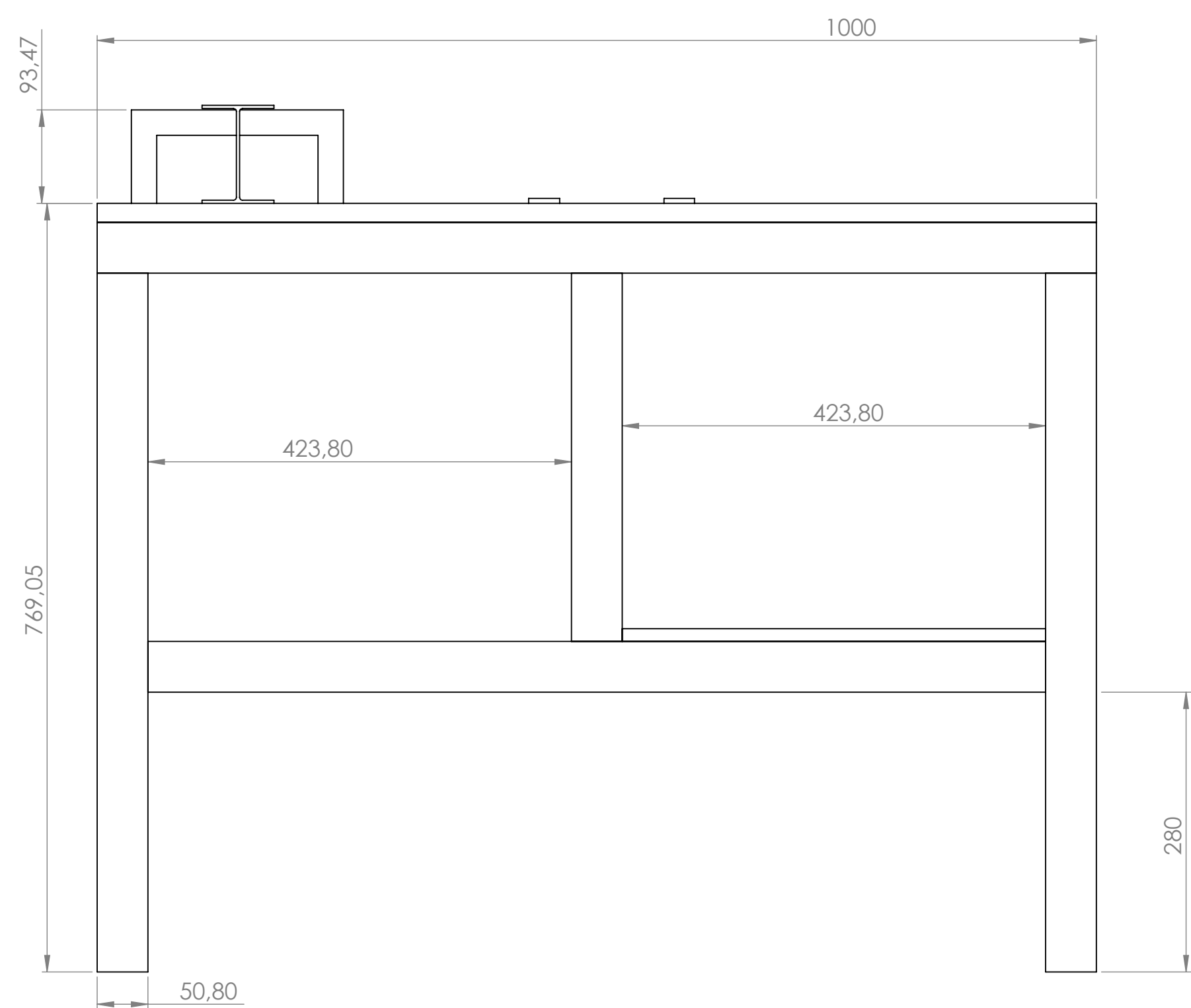
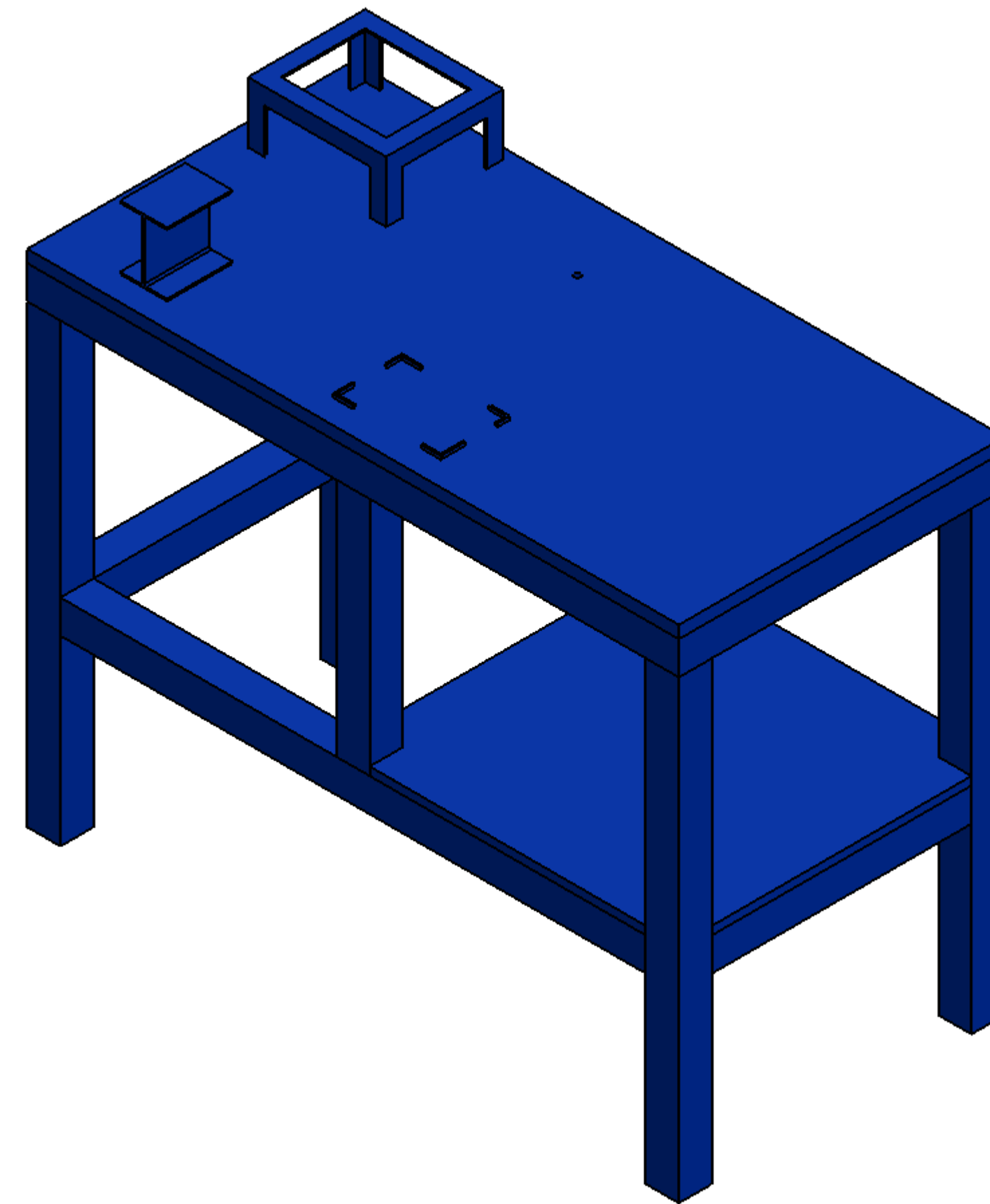
1:5

FECHA:

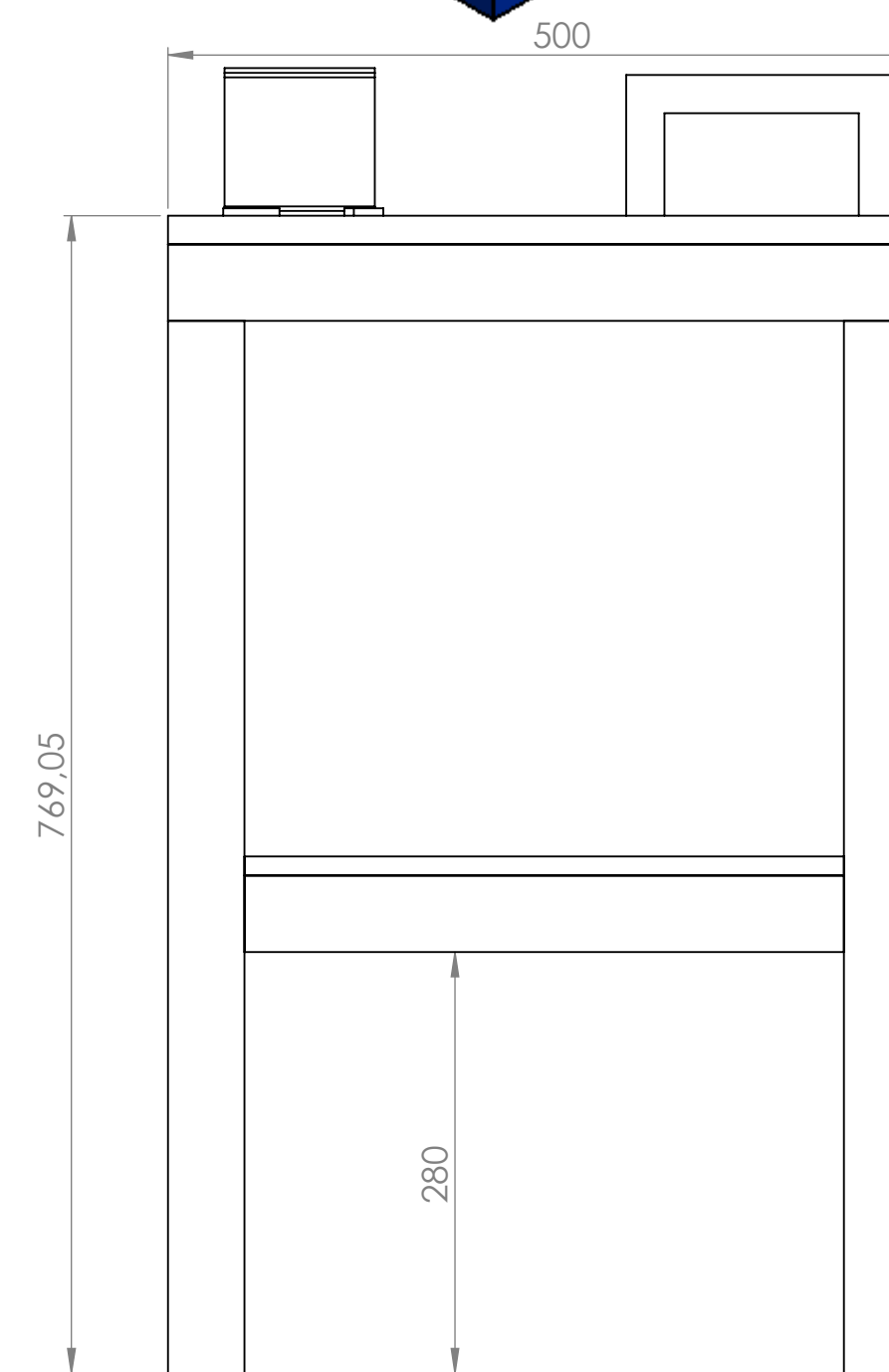
14/08/2015



VISTA SUPERIOR



VISTA FRONTAL



VISTA LATERAL DERECHA

UNIVERSIDAD:

UAN
UNIVERSIDAD
ANTONIO NARIÑO

PROYECTO:

CONSTRUCCION DE UN BANCO DIDACTICO DE TORSION DE EJES Y DEFLEXION DE VIGAS RECTANGULARES HASTA 1/2 IN PARA LA FACULTAD DE INGENIERIA MECANICA UAN.

INTEGRANTES:

JAVELA FLOREZ BLADIMIR

GOMAJOA VILLAVICENCIO FRANCISCO JAVIER

LUGAR DE INSTALACION:

UAN

CONTIENE:

MESA

OBSERVACIONES:

UNIDAD:

MILIMETROS

TEL. DIBUJANTE:

3138160848

3118560798

DIBUJANTE:

JAVELA FLOREZ BLADIMIR

GOMAJOA VILLAVICENCIO FRANCISCO JAVIER

ARCHIVOS:

PLANO No:

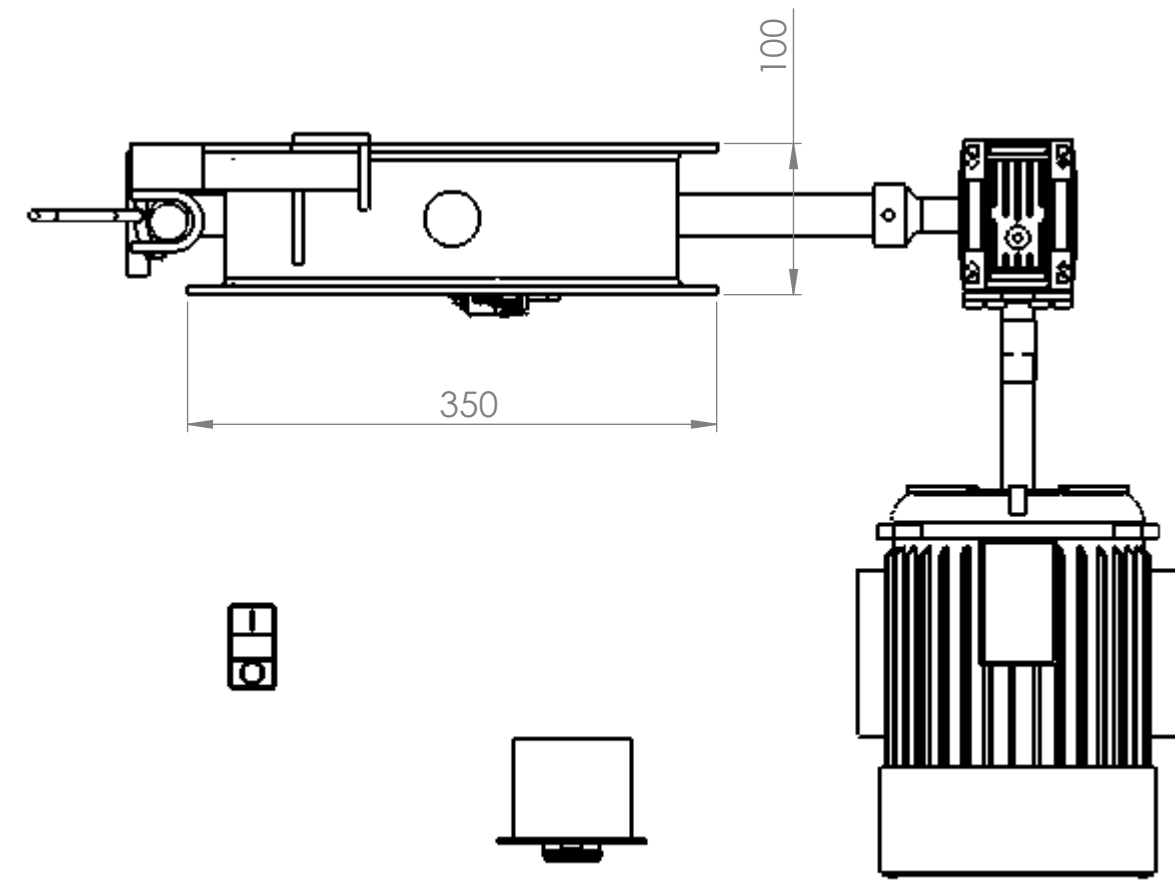
3/6

ESCALA:

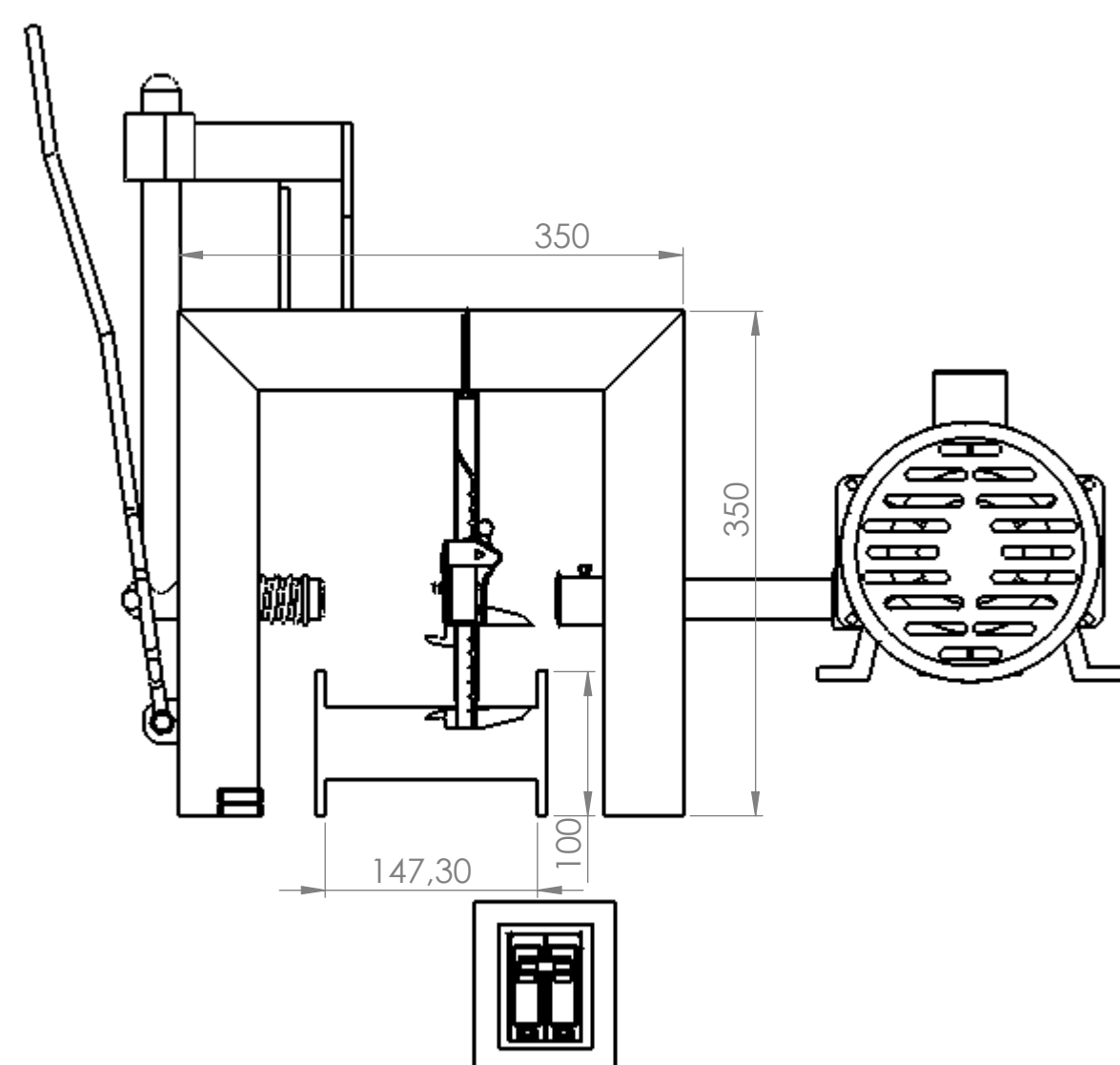
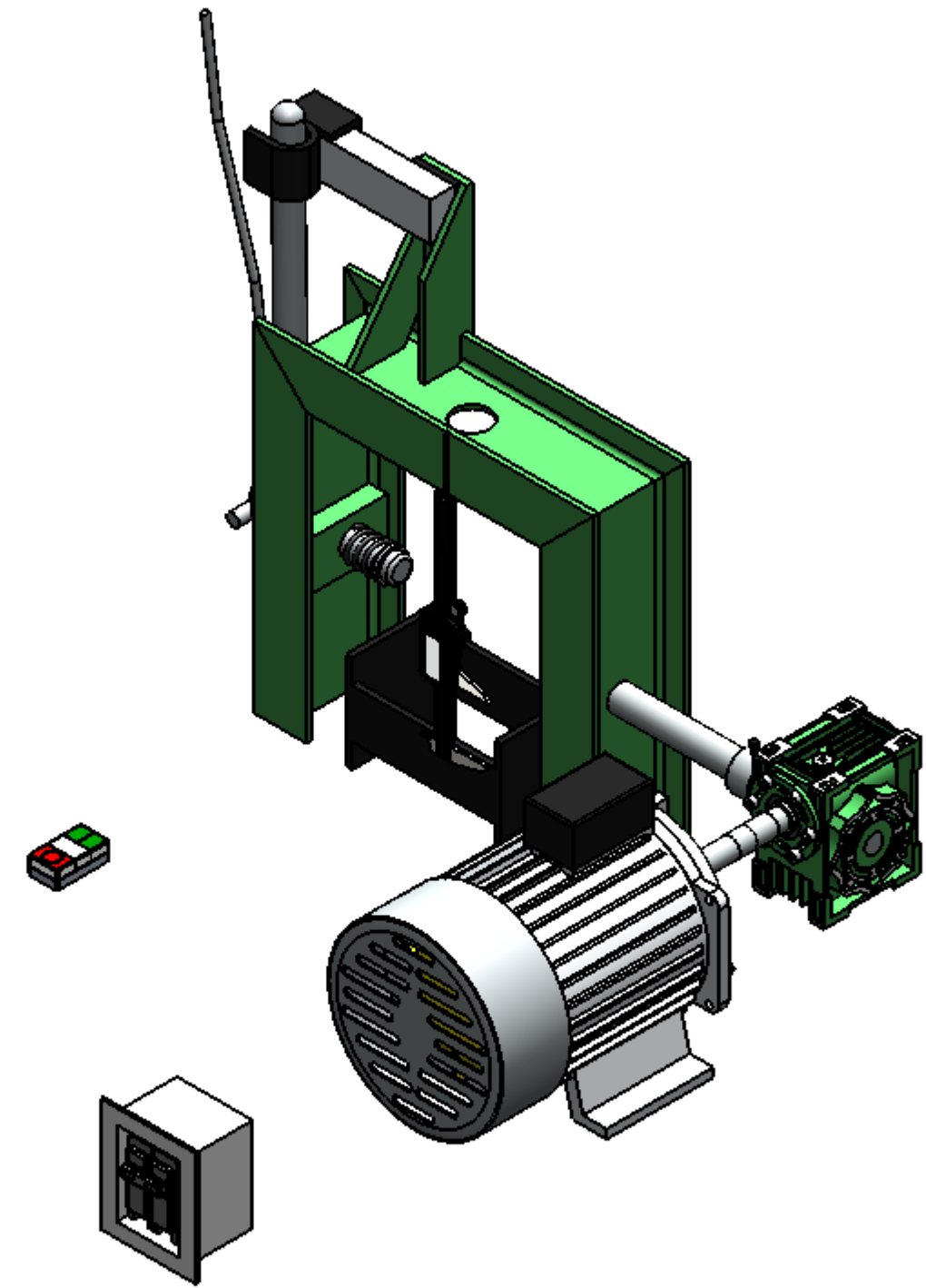
1:5

FECHA:

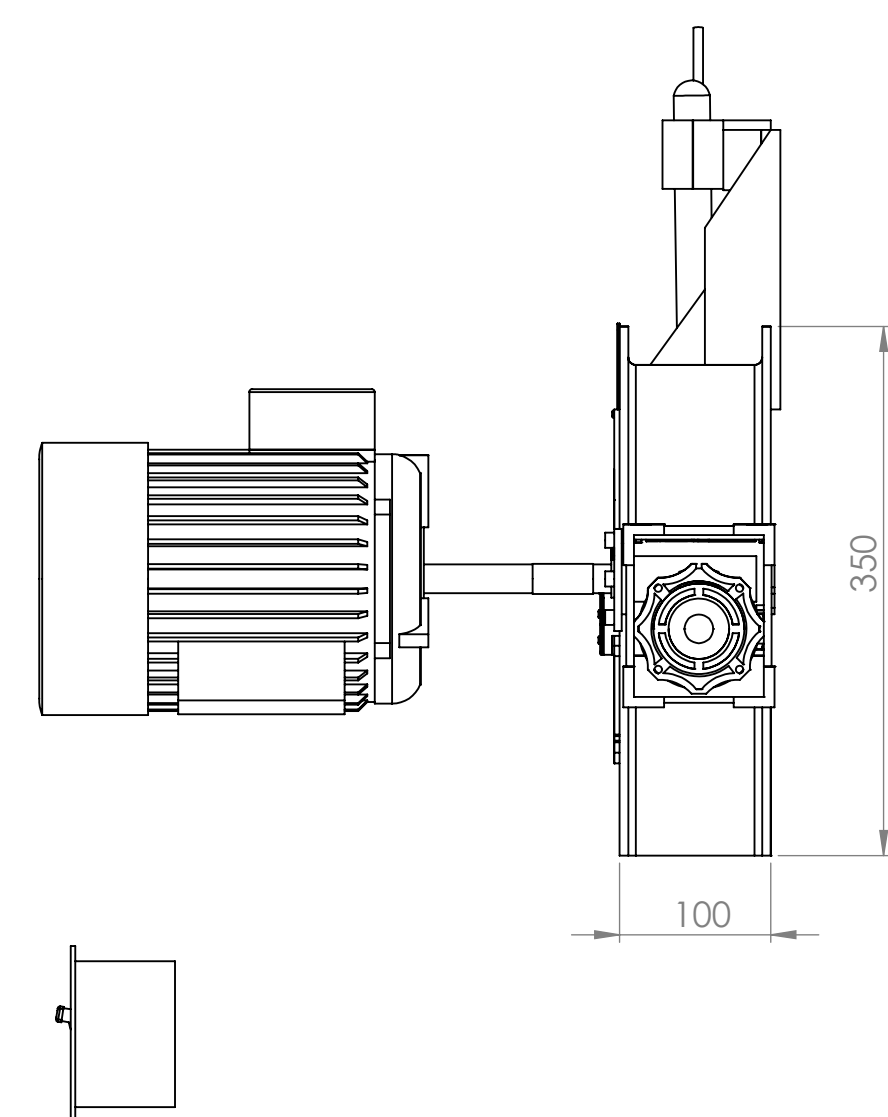
14/08/2015



VISTA SUPERIOR



VISTA FRONTAL



VISTA LATERAL DERECHA

UNIVERSIDAD:



PROYECTO:

CONSTRUCCION DE UN BANCO DIDACTICO DE TORSION DE EJES Y DEFLEXION DE VIGAS RECTANGULARES HASTA 1/2 IN PARA LA FACULTAD DE INGENIERIA MECANICA UAN.

INTEGRANTES:

JAVELA FLOREZ BLADIMIR

GOMAJOA VILLAVICENCIO FRANCISCO JAVIER

LUGAR DE INSTALACION:

UAN

CONTIENE:

BASE PARA ENSAYOS

OBSERVACIONES:

UNIDAD:

MILIMETROS

TEL. DIBUJANTE:

3138160848

3118560798

DIBUJANTE:

JAVELA FLOREZ BLADIMIR

GOMAJOA VILLAVICENCIO FRANCISCO JAVIER

ARCHIVOS:

PLANO No:

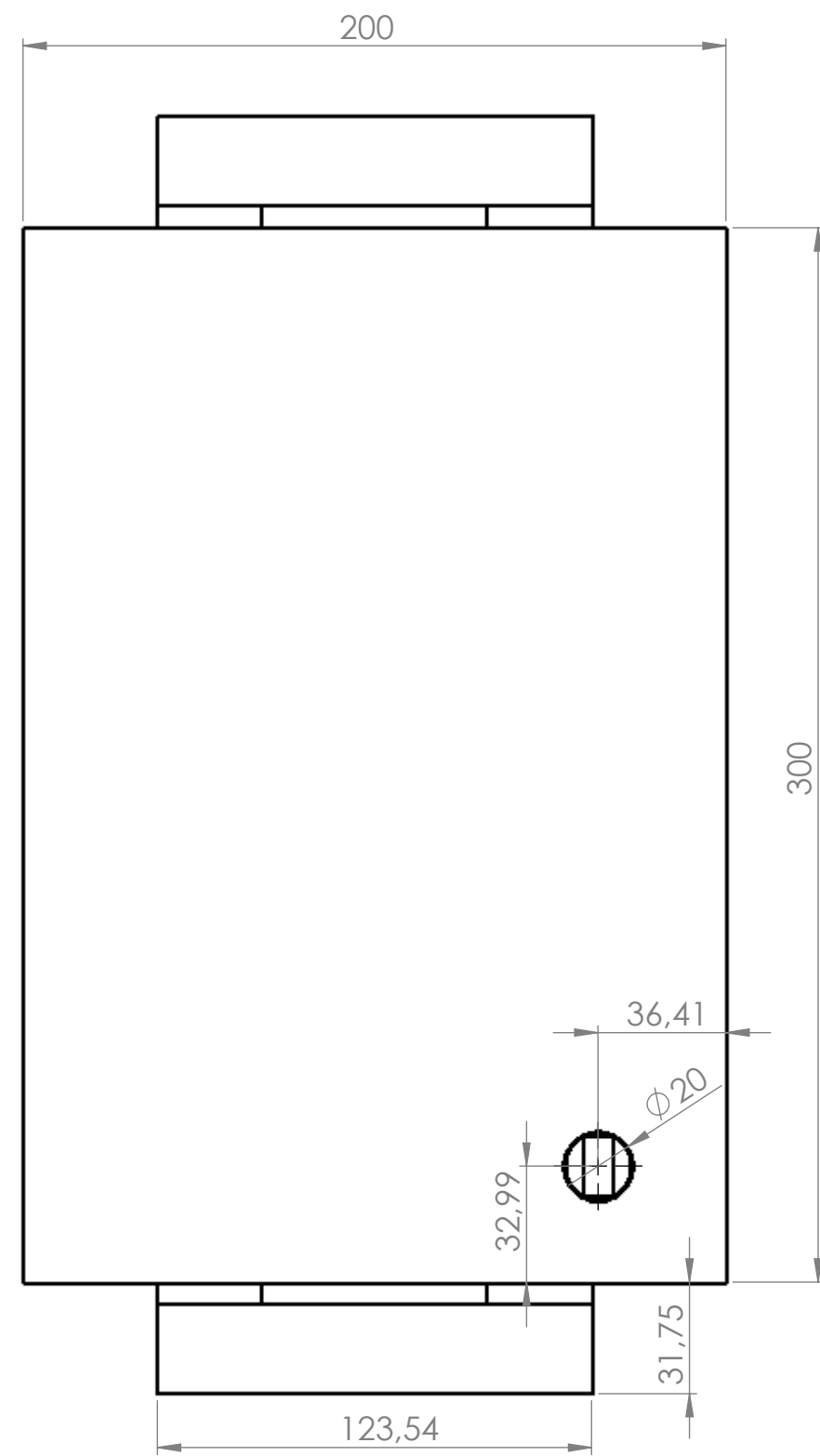
4/6

ESCALA:

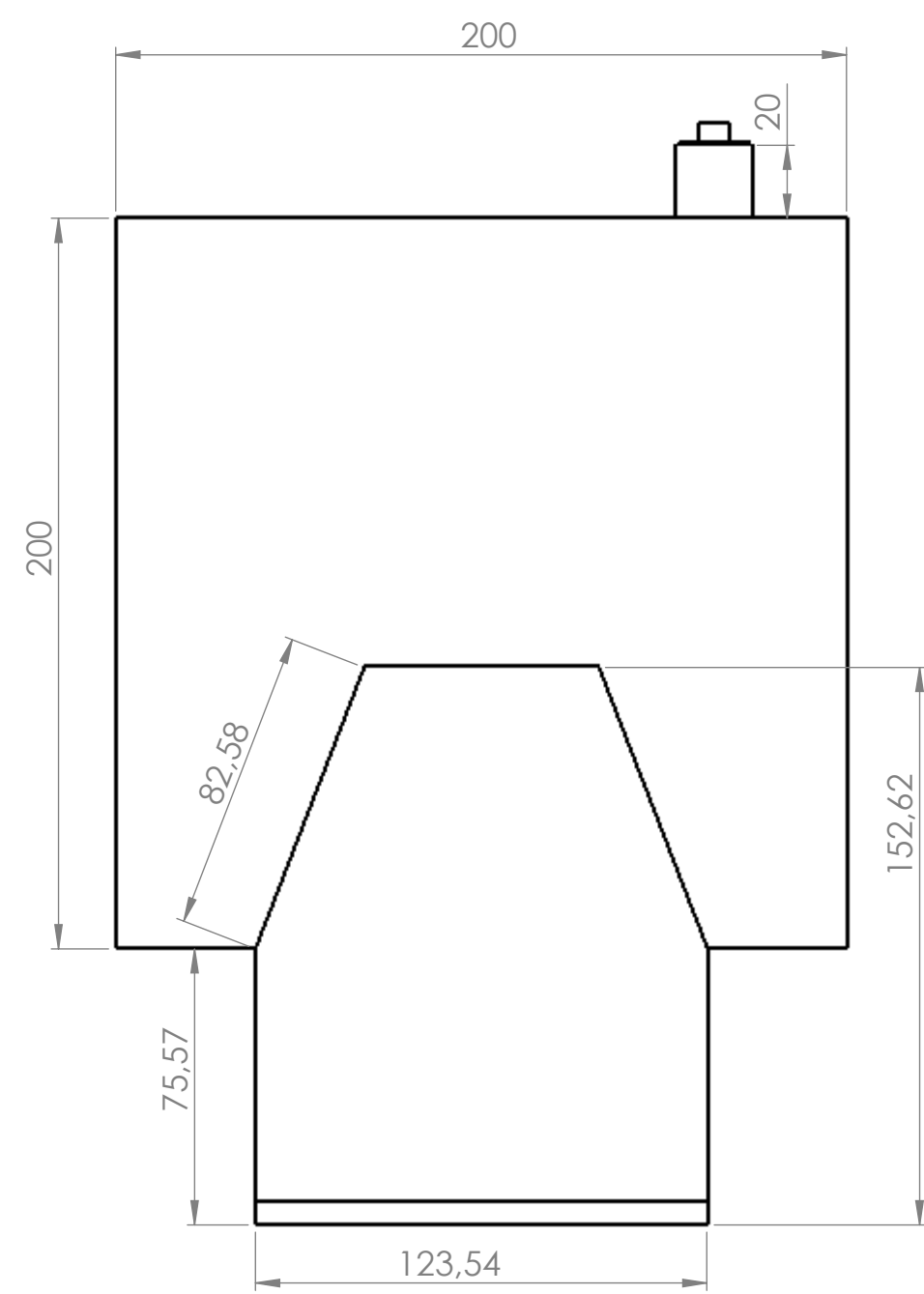
1:3

FECHA:

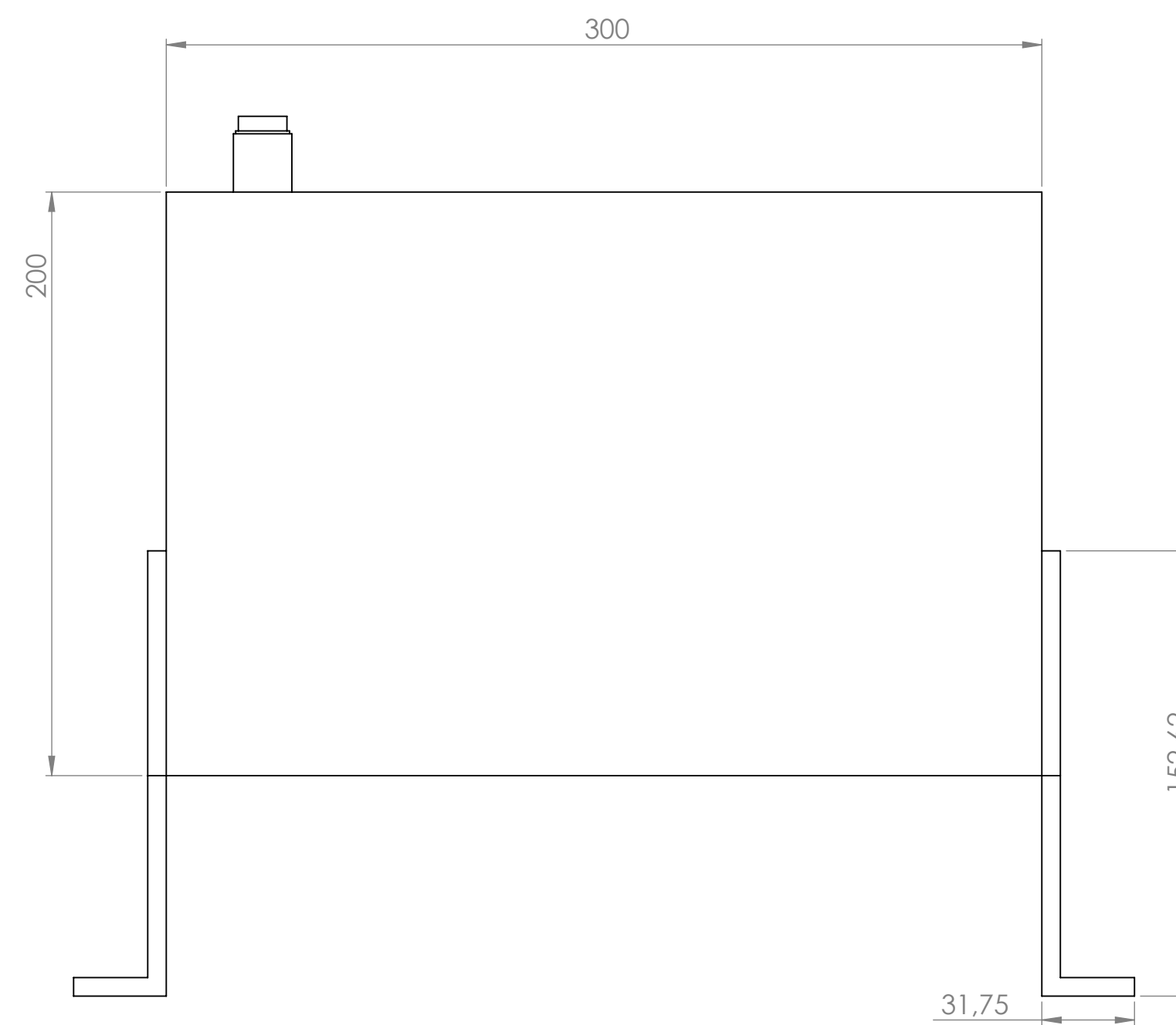
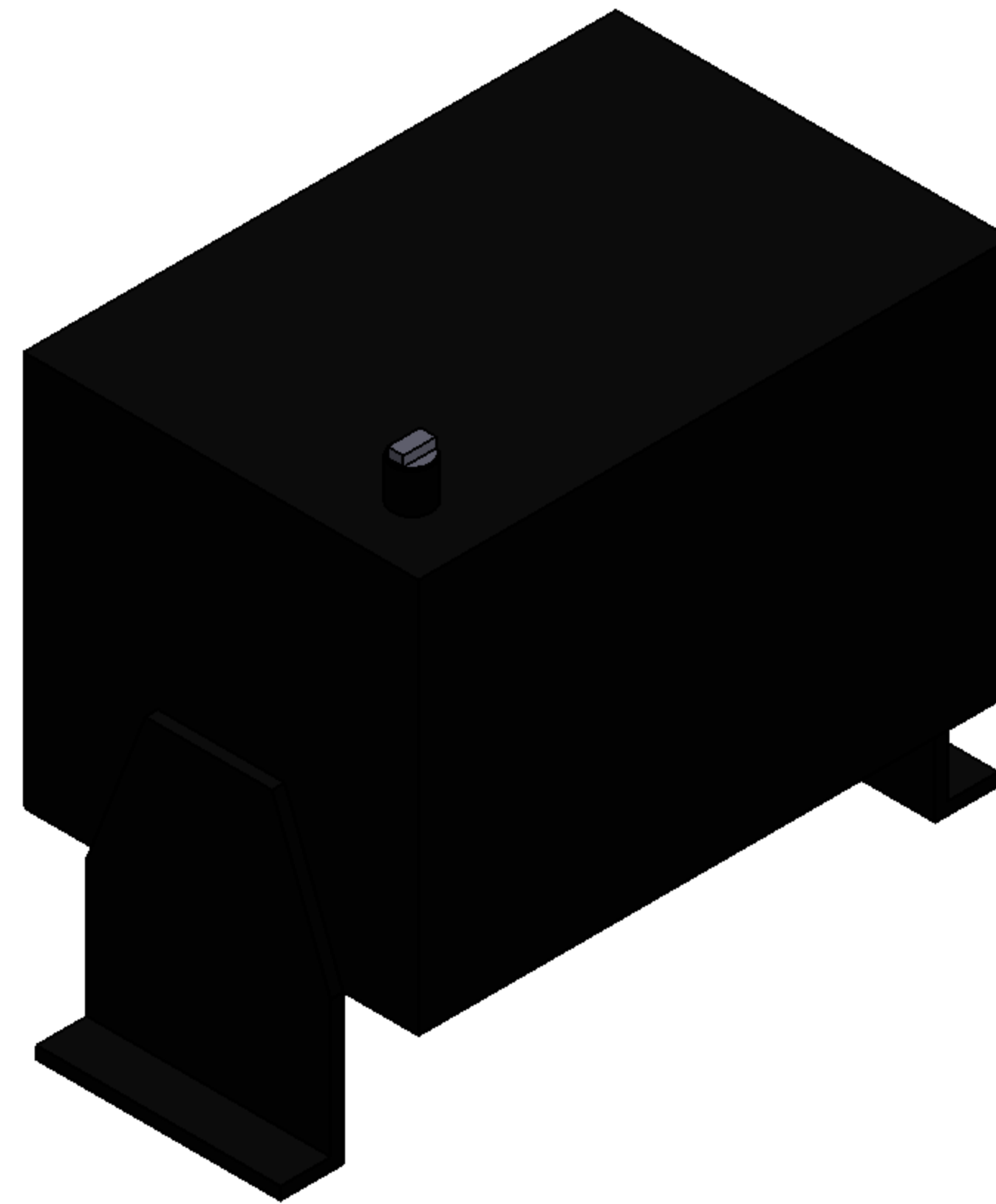
14/08/2015



VISTA SUPERIOR



VISTA FRONTAL



VISTA LATERAL DERECHA

UNIVERSIDAD:

UAN
UNIVERSIDAD
ANTONIO NARIÑO

PROYECTO:

CONSTRUCCION DE UN BANCO DIDACTICO DE TORSION DE EJES Y DEFLEXION DE VIGAS RECTANGULARES HASTA 1/2 IN PARA LA FACULTAD DE INGENIERIA MECANICA UAN.

INTEGRANTES:

JAVELA FLOREZ BLADIMIR

GOMAJOA VILLAVICENCIO FRANCISCO JAVIER

LUGAR DE INSTALACION:

UAN

CONTIENE:

TANQUE HIDRAULICO

OBSERVACIONES:

UNIDAD:

MILIMETROS

TEL. DIBUJANTE:

3138160848

3118560798

DIBUJANTE:

JAVELA FLOREZ BLADIMIR

GOMAJOA VILLAVICENCIO FRANCISCO JAVIER

ARCHIVOS:

PLANO No:

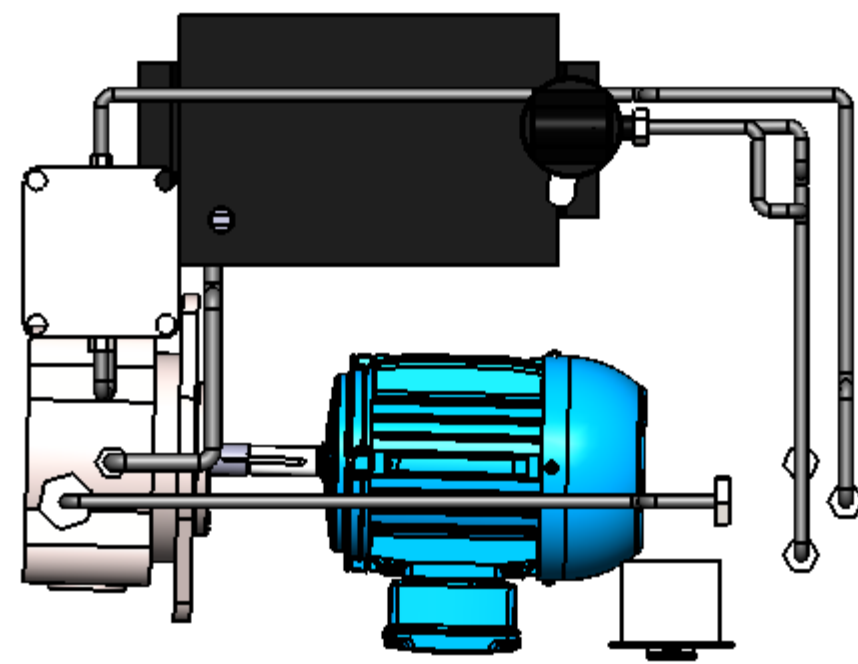
5/6

ESCALA:

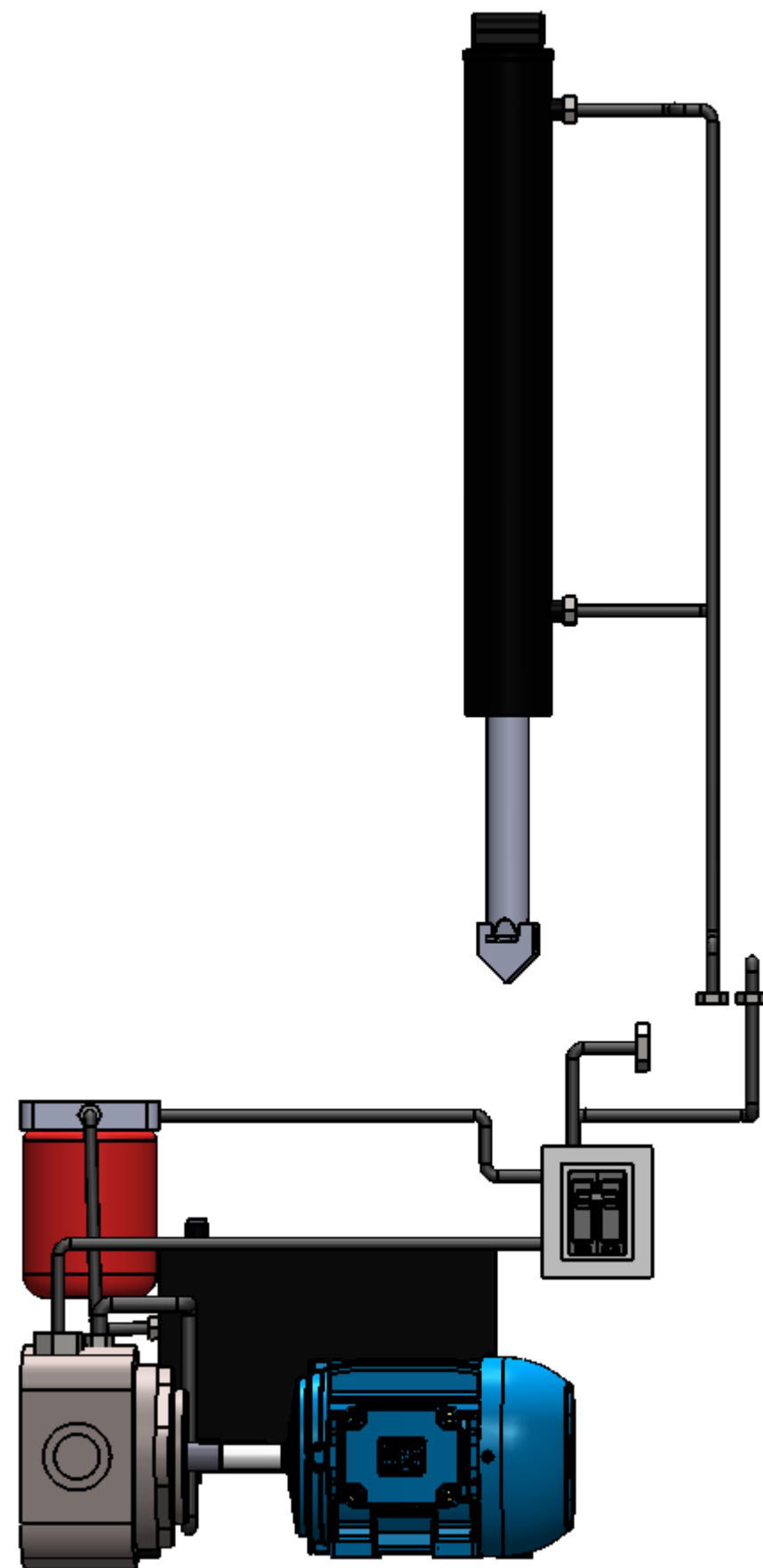
1:5

FECHA:

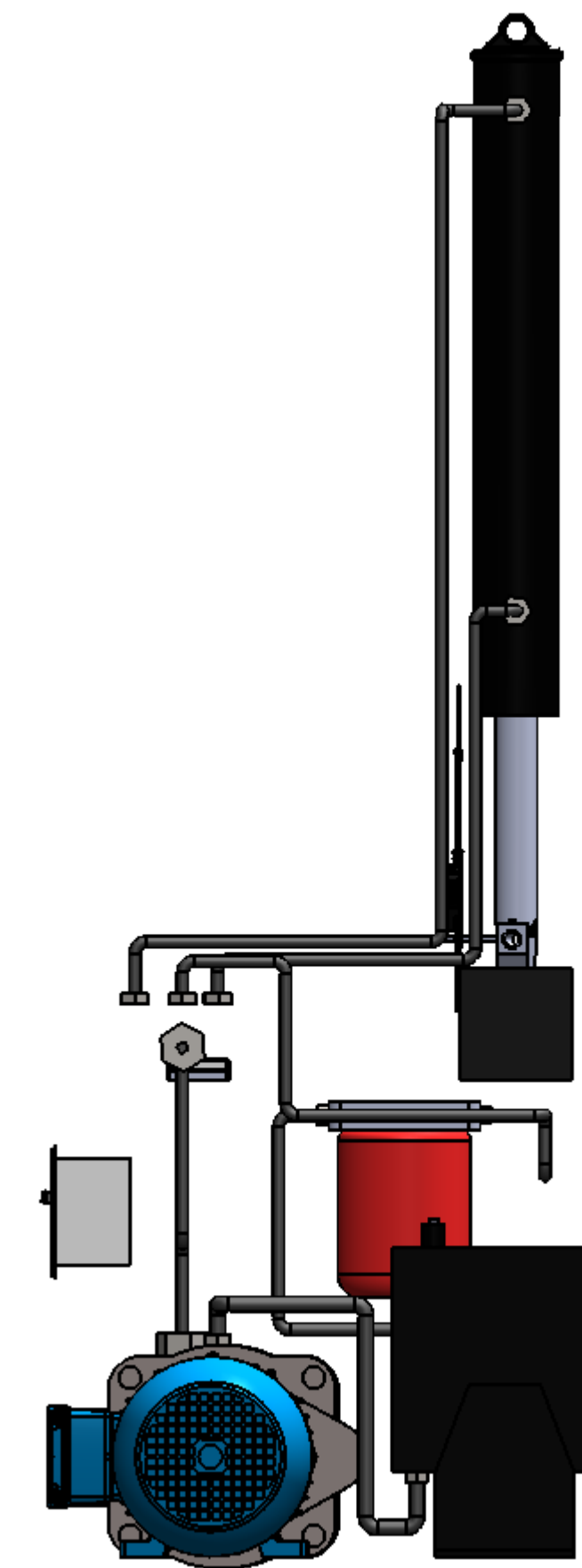
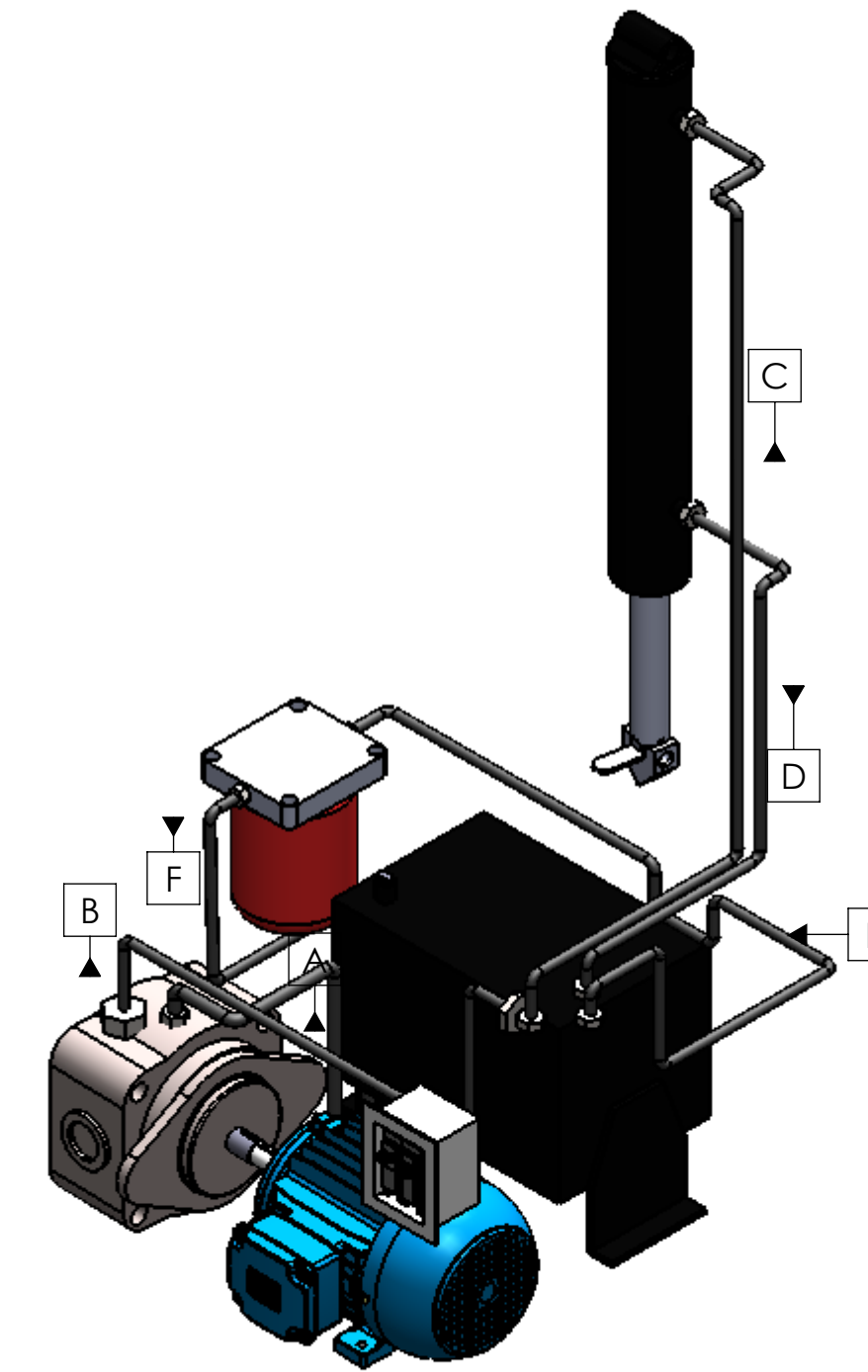
14/08/2015



VISTA SUPERIOR



VISTA FRONTAL



VISTA LATERAL DERECHA

UNIVERSIDAD:

UAN
UNIVERSIDAD
ANTONIO NARIÑO

PROYECTO:

CONSTRUCCION DE UN BANCO DIDACTICO DE TORSION DE EJES Y DEFLEXION DE VIGAS RECTANGULARES HASTA 1/2 IN PARA LA FACULTAD DE INGENIERIA MECANICA UAN.

INTEGRANTES:

JAVELA FLOREZ BLADIMIR

GOMAJOA VILLAVICENCIO FRANCISCO JAVIER

LUGAR DE INSTALACION:

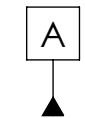
UAN

CONTIENE:

SISTEMA HIDRAULICO

OBSERVACIONES:

LA DIRECCION DEL FLUIDO ESTA INDICADA CON LAS FLECHAS EN EL ISOMETRICO



UNIDAD:

MILIMETROS

TEL. DIBUJANTE:

3138160848

3118560798

DIBUJANTE:

JAVELA FLOREZ BLADIMIR

GOMAJOA VILLAVICENCIO FRANCISCO JAVIER

ARCHIVOS:

PLANO No:

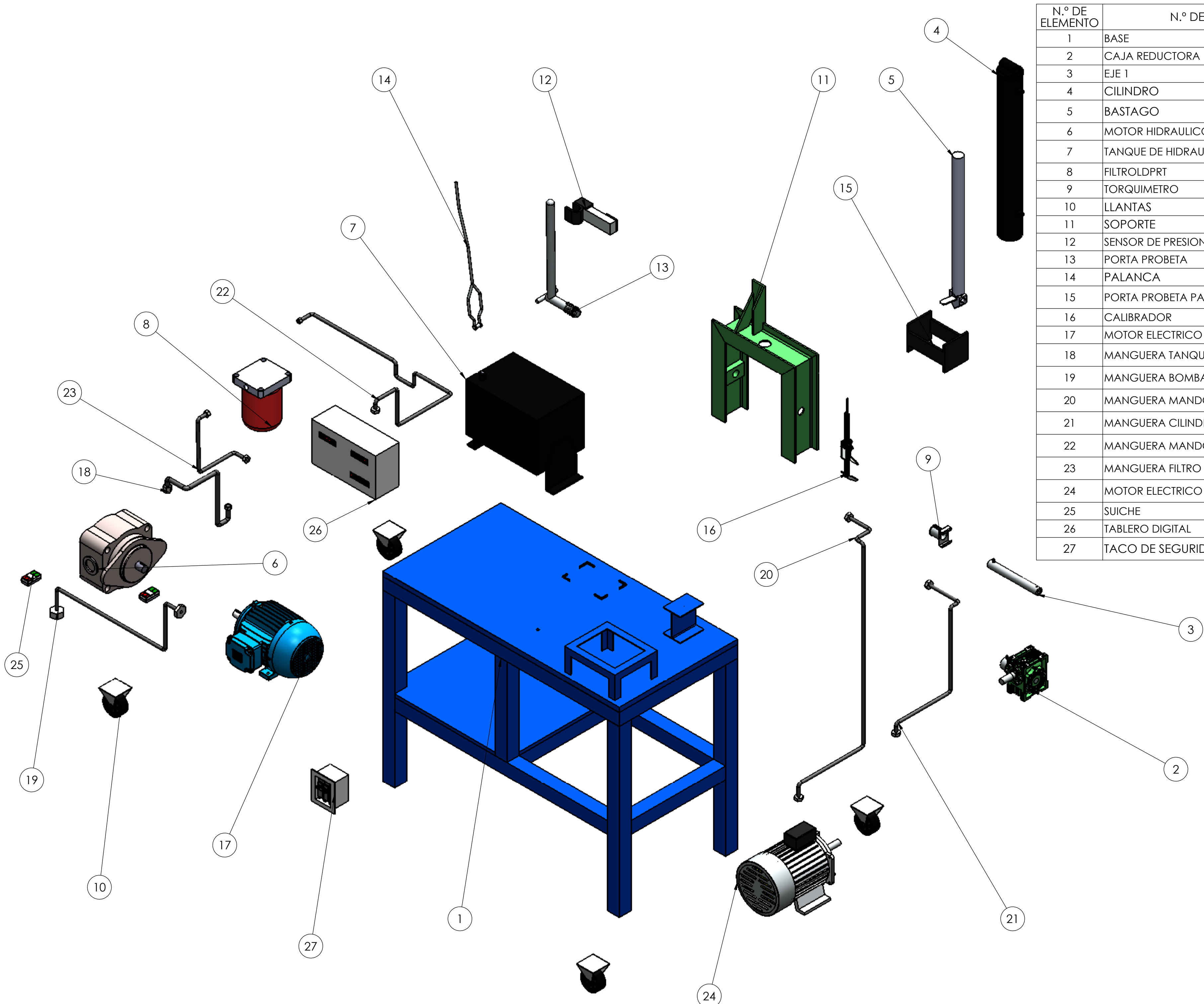
6/6

ESCALA:

1:7

FECHA:

14/08/2015



N.º DE ELEMENTO	N.º DE PIEZA	CANTIDAD
1	BASE	1
2	CAJA REDUCTORA	1
3	EJE 1	1
4	CILINDRO	1
5	BASTAGO	1
6	MOTOR HIDRAULICO	1
7	TANQUE DE HIDRAULICO	1
8	FILTRODPRT	1
9	TORQUIMETRO	1
10	LLANTAS	4
11	SOPORTE	1
12	SENSOR DE PRESION	1
13	PORTA PROBETA	1
14	PALANCA	1
15	PORTA PROBETA PARA FLEXION	1
16	CALIBRADOR	1
17	MOTOR ELECTRICO A	1
18	MANGUERA TANQUE - BOMBA H.	1
19	MANGUERA BOMBA H. - MANDO	1
20	MANGUERA MANDO - CILINDRO	1
21	MANGUERA CILINDRO - MANDO	1
22	MANGUERA MANDO - FILTRO	1
23	MANGUERA FILTRO - TANQUE	1
24	MOTOR ELECTRICO 1 HP	1
25	SUICHE	2
26	TABLERO DIGITAL	1
27	TACO DE SEGURIDAD	1

UNIVERSIDAD:
UAN
UNIVERSIDAD
ANTONIO NARIÑO

PROYECTO:
CONSTRUCCION DE UN BANCO DIDACTICO DE TORSION DE EJES Y DEFLEXION DE VIGAS RECTANGULARES HASTA 1/2 IN PARA LA FACULTAD DE INGENIERIA MECANICA UAN.

INTEGRANTES:

JAVELA FLOREZ BLADIMIR

GOMAJOA VILLAVICENCIO FRANCISCO JAVIER

LUGAR DE INSTALACION:
UAN

CONTIENE:
PARTES DE MAQUINA

OBSERVACIONES:

UNIDAD:
MILIMETROS

TEL. DIBUJANTE:

3138160848
3118560798

DIBUJANTE:
JAVELA FLOREZ BLADIMIR
GOMAJOA VILLAVICENCIO FRANCISCO JAVIER
ARCHIVOS:

PLANO No:
2/6

ESCALA:
1:8

FECHA:
14/08/2015