



**DISEÑO Y CONSTRUCCIÓN DE UN BANCO DE PRUEBAS DIDÁCTICO PARA LA CAJA  
DE TRANSMISIÓN MECÁNICA DE UN VEHÍCULO DE GAMA BAJA PARA EL  
LABORATORIO DE MECÁNICA DE LA UNIVERSIDAD ANTONIO NARIÑO**

**William Ricardo Ayala Gamboa – 20451922332**

**Camilo Alberto López Rodríguez - 20451619883**

**UNIVERSIDAD ANTONIO NARIÑO  
PROGRAMA INGENIERÍA MECÁNICA  
FACULTAD DE INGENIERÍA MECÁNICA, ELECTRÓNICA Y BIOMÉDICA  
TUNJA, COLOMBIA**

**2023**



**DISEÑO Y CONSTRUCCIÓN DE UN BANCO DE PRUEBAS DIDÁCTICO PARA LA CAJA  
DE TRANSMISIÓN MECÁNICA DE UN VEHÍCULO DE GAMA BAJA PARA EL  
LABORATORIO DE MECÁNICA DE LA UNIVERSIDAD ANTONIO NARIÑO**

**William Ricardo Ayala Gamboa – 20451922332**

**Camilo Alberto López Rodríguez - 20451619883**

Trabajo de grado presentado como requisito para optar el Título de

**INGENIERO MECÁNICO**

Director:

M.Sc. Omar Rojas Moreno

Línea de Investigación:

Diseño Mecánico

**UNIVERSIDAD ANTONIO NARIÑO**

**PROGRAMA INGENIERÍA MECÁNICA**

**FACULTAD DE INGENIERÍA MECÁNICA, ELECTRÓNICA Y BIOMÉDICA**

**TUNJA, COLOMBIA**

**2023**

**NOTA DE ACEPTACIÓN**

El trabajo de grado titulado  
Diseño y construcción de un banco de pruebas didáctico para la caja de transmisión mecánica de  
un vehículo de gama baja para el laboratorio de mecánica de la Universidad Antonio Nariño,  
Cumple con los requisitos para optar  
Al título de ingeniero mecánico.

---

**Firma del director del proyecto**

---

**Firma Jurado**

---

**Firma Jurado**

Tunja, 23 de Noviembre de 2023.

## DEDICATORIA

A Dios por todas las bendiciones que he recibido, así como a mi familia y a todas las personas que contribuyeron a la realización de este trabajo.

*William Ricardo Ayala Gamboa*

Quiero dedicar el resultado de este gran proyecto, en primer lugar, a Dios, quien ha sido mi guía y fortaleza a lo largo de este arduo y complejo camino. A Él le agradezco por su inquebrantable apoyo y por iluminar mi camino en esta travesía. En especial, quiero expresar mi sincero agradecimiento a las personas que han sido pilares fundamentales en mi vida y que han estado a mi lado brindándome su apoyo y guía.

*Camilo Alberto López Rodríguez*

## AGRADECIMIENTOS

A Dios.

*Por permitirme culminar un logro más en mi vida.*

A mis padres.

*Gracias a su esfuerzo, sacrificio y apoyo fue posible que pudiera culminar esta etapa de mi vida.*

A el Ingeniero Omar Rojas Moreno

*Por su interés en la dirección de este trabajo de grado, por su contribución académica e investigativa fue posible la realización de este proyecto.*

A el Ingeniero Anderson Manuel Alba Alba

*Por su asesoría y colaboración en la ejecución de este trabajo de grado, por su contribución académica e investigativa fue posible la realización de este proyecto.*

A la Facultad de Ingeniería Mecánica de la Universidad Antonio Nariño Tunja.

*Por la formación académica e investigativa.*

A todas las personas que fueron participes de este proceso.

***William Ricardo Ayala Gamboa***

***Camilo Alberto López Rodríguez***

## Tabla de Contenido

<b>Resumen .....</b>	<b>13</b>
<b>Abstract.....</b>	<b>14</b>
<b>Introducción.....</b>	<b>15</b>
<b>1. CAPITULO I: FUNDAMENTOS TEÓRICOS .....</b>	<b>24</b>
1.1. American Gear Manufacturers Association .....	24
1.2. Principio de la Conservación de la Energía.....	24
1.2.1 Energía Mecánica .....	26
1.2.2 Energía cinética .....	26
1.2.3 Energía potencial gravitatoria o gravitacional (Ep).....	26
1.3. Sistema de Transmisión.....	26
1.4. Tipos de Sistemas de Transmisión .....	28
1.4.1 Según su Funcionamiento.....	28
1.4.2 Según su Aplicación .....	29
1.5. Estrategias Didácticas .....	31
1.6. Tipos de Banco como Estrategia Didáctica.....	33
<b>2. CAPITULO II: METODÓLOGIA DE DESARROLLO .....</b>	<b>34</b>
2.1. PRIMERA ETAPA: Identificación y Caracterización de piezas .....	34
2.2. SEGUNDA ETAPA: Visualización funcionamiento interno y Simulación Inventor 49	49
2.3. TERCERA ETAPA: Construcción del banco Didáctico.....	56
2.4. CUARTA ETAPA: Elementos del Tablero de Mando y Control .....	71
<b>3. CAPITULO III: ANÁLISIS DE RESULTADOS.....</b>	<b>72</b>
<b>4. Conclusiones .....</b>	<b>93</b>
<b>5. Anexos .....</b>	<b>95</b>
<b>6. Referencias Bibliográficas.....</b>	<b>117</b>

## Indice de figuras

<b>Figura 2.</b> <i>Estructura del Banco</i> .....	<b>19</b>
<b>Figura 3.</b> <i>Hitos del desarrollo histórico del concepto de energía</i> .....	<b>25</b>
<b>Figura 4.</b> <i>Triangulo Didáctico</i> .....	<b>31</b>
<b>Figura 5.</b> <i>Caja de Cambios gama baja del vehículo Fiat Mira Fiori</i> .....	<b>35</b>
<b>Figura 6.</b> <i>Estado de funcionamiento de la caja de Cambios gama baja del vehículo Fiat Mira Fiori</i> .....	<b>36</b>
<b>Figura 7.</b> <i>Piezas y elementos de la caja de cambios</i> .....	<b>37</b>
<b>Figura 8.</b> <i>Dimensiones de los ejes</i> .....	<b>39</b>
<b>Figura 9.</b> <i>Simulación caja de cambios en el software INVENTOR</i> .....	<b>40</b>
<b>Figura 10.</b> <i>Diseño del Banco Didáctico para el soporte de los componentes en el software INVENTOR</i> .....	<b>42</b>
<b>Figura 11.</b> <i>Selección Polea salida Motor y Polea entrada Caja de Cambios</i> .....	<b>43</b>
<b>Figura 12.</b> <i>Ubicación de corte Ventana de Engranés</i> .....	<b>50</b>
<b>Figura 13.</b> <i>Corte Ventana de visualización Engranés de la caja de cambios</i> .....	<b>51</b>
<b>Figura 14.</b> <i>Visualización caja de cambios con la apertura</i> .....	<b>52</b>
<b>Figura 15.</b> <i>Instalación Ventana acrílica en la carcasa de la caja de cambios</i> .....	<b>53</b>

<b>Figura 16.</b> <i>Vista superior de la caja de cambios</i> .....	<b>53</b>
<b>Figura 17.</b> <i>Dimensiones y cargas del banco Didáctico</i> .....	<b>55</b>
<b>Figura 18.</b> <i>Simulación del banco Didáctico</i> .....	<b>56</b>
<b>Figura 19.</b> <i>Estructura Banco Didáctico</i> .....	<b>57</b>
<b>Figura 20.</b> <i>Ubicación elementos Electromecánicos</i> .....	<b>58</b>
<b>Figura 21.</b> <i>Soportes y Anclajes</i> .....	<b>59</b>
<b>Figura 22.</b> <i>Ficha técnica Motor Eléctrico</i> .....	<b>60</b>
<b>Figura 23.</b> <i>Prensa Manual para el Motor</i> .....	<b>62</b>
<b>Figura 24.</b> <i>Protecciones elementos del Banco Didáctico</i> .....	<b>63</b>
<b>Figura 25.</b> <i>Ubicación y Soporte de los Componentes del Banco de Pruebas</i> .....	<b>65</b>
<b>Figura 26.</b> <i>Tablero mando y Control Banco Didáctico</i> .....	<b>70</b>
<b>Figura 27.</b> <i>Diagrama Eléctrico del Banco Didáctico</i> .....	<b>72</b>
<b>Figura 28.</b> <i>Diagrama de Reacciones</i> .....	<b>74</b>
<b>Figura 29.</b> <i>Sistema de Transmisión de Potencia</i> .....	<b>76</b>
<b>Figura 30.</b> <i>Primera Marcha</i> .....	<b>77</b>
<b>Figura 31.</b> <i>Esfuerzo Primera Marcha</i> .....	<b>78</b>
<b>Figura 32.</b> <i>Segunda Marcha</i> .....	<b>78</b>



<b>Figura 33.</b> <i>Esfuerzo Segunda Marcha</i> .....	<b>79</b>
<b>Figura 34.</b> <i>Tercera Marcha</i> .....	<b>79</b>
<b>Figura 35.</b> <i>Cuarta Marcha</i> .....	<b>80</b>
<b>Figura 36.</b> <i>Estructura Base Sistema de Transmisión</i> .....	<b>81</b>
<b>Figura 37.</b> <i>Deformación Máxima</i> .....	<b>84</b>
<b>Figura 38.</b> <i>Esfuerzo Cortante Máximo</i> .....	<b>86</b>
<b>Figura 39.</b> <i>Partes que componen el Banco didáctico</i> .....	<b>88</b>
<b>Figura 40.</b> <i>Factores de servicio de la correa trapezoidal</i> .....	<b>89</b>
<b>Figura 41.</b> <i>Tabla de selección de correas trapezoidales industriales de sección estrecha</i>	<b>90</b>
<b>Figura 42.</b> <i>Longitudes de correa estándar para correas de 3V, 5V y 8V (in)</i> .....	<b>91</b>
<b>Figura 43.</b> <i>Factor de corrección de longitud de la correa</i> .....	<b>92</b>

## Indice de tablas

<b>Tabla 1.</b> <i>Tipos de caja de transmisión</i> .....	<b>30</b>
<b>Tabla 2.</b> <i>Estrategias didácticas según autores</i> .....	<b>32</b>
<b>Tabla 3.</b> Componentes de la caja de cambios .....	<b>38</b>
<b>Tabla 4.</b> Identificación número de dientes en los piñones .....	<b>41</b>
<b>Tabla 5.</b> Resultados de rpm en el Eje de Entrada de la Caja de Transmisión.....	<b>44</b>
<b>Tabla 6.</b> Resultados de rpm en el Eje de Salida de la Caja de Transmisión .....	<b>49</b>
<b>Tabla 7.</b> Datos Técnicos Motor Eléctrico .....	<b>61</b>
<b>Tabla 8.</b> <i>Cargas</i> .....	<b>73</b>
<b>Tabla 9.</b> Resultados Coeficiente Seguridad .....	<b>73</b>
<b>Tabla 10.</b> <i>Vector cargas Resultantes Aplicado</i> .....	<b>82</b>
<b>Tabla 11.</b> Resumen de Desplazamientos.....	<b>82</b>
<b>Tabla 12.</b> Resumen de Esfuerzos .....	<b>84</b>
<b>Tabla 13.</b> Factor de error.....	<b>87</b>

## Índice de Símbolos y Abreviaturas

C	Distancia Entre Ejes
cm	Centímetros
d	Diámetro Menor
D	Diámetro
HP	Caballos De Fuerza
I	Relación De Transmisión
in	Pulgadas
Lb	Libras
Lp	Longitud De La Correa
Lt	Tensado De La Correa
min	Minutos
mm	Milímetros
m	Metros
n	Numero De Revoluciones Por Minuto
P	Potencia
Rad	Radianes

rpm    Revoluciones Por Minuto

Seg    Segundos

Sen    Función Seno

T      Torque

Tv    Valor Del Tren

Vtg    Velocidad Tangencial

W tan   Fuerza Tangencial

Z      Número De Dientes

$\Pi$     Constante PI

$\Theta$     Ángulo

$\Omega$     Velocidad Angular

$^{\circ}$     Grados

## Resumen

El perfil de un ingeniero moderno requiere no solo conocimientos teóricos sólidos, sino también la capacidad de abordar desafíos en sistemas mecánicos que convierten o transmiten movimiento desde sus fuentes generadoras. Estas habilidades incluyen la capacidad de trabajar en equipo, la síntesis de información, el manejo de herramientas especializadas y la creatividad para resolver problemas. Sin embargo, es común que los estudiantes se enfrenten a un dilema: la falta de un medio didáctico efectivo que les permita adquirir experiencia práctica y cercana a situaciones reales. Una de las ventajas clave de este banco de pruebas es que permite a los estudiantes identificar y resolver los problemas más comunes que afectan a una caja de transmisión mecánica. Además, les brinda la oportunidad de explorar y analizar en detalle el proceso mecánico que ocurre en estos sistemas de engranajes, incluyendo conceptos fundamentales como el torque, la relación de transmisión y la potencia. La metodología empleada en el proyecto consta de 4 etapas, La primera se lleva a cabo con la adquisición y caracterización de una caja de transmisión, seguida de la simulación detallada en el software Inventor y visualización del funcionamiento interno de la caja. Así mismo, la construcción del banco didáctico y el diseño de la instalación del sistema eléctrico del motor. El banco didáctico alcanza una alta precisión debido a que se usó un motor de 2 hp y logra velocidades coherentes respecto a los cálculos y simulación obtenidos, lo que hace el proyecto desarrollado sea eficiente.

**Palabras clave:** Banco didáctico, Caja de transmisión Mecánica, Engranajes, Motor eléctrico, Poleas.

### **Abstract**

The profile of a modern engineer requires not only solid theoretical knowledge, but also the ability to address challenges in mechanical systems that convert or transmit motion from their generating sources. These skills include the ability to work in teams, synthesis of information, handling of specialized tools and creativity to solve problems. However, it is common for students to face a dilemma: the lack of an effective didactic medium that allows them to acquire practical experience close to real situations. One of the key advantages of this test bench is that it allows students to identify and solve the most common problems affecting a mechanical transmission case. In addition, it gives them the opportunity to explore and analyze in detail the mechanical process that occurs in these gear systems, including fundamental concepts such as torque, gear ratio and power. The methodology used in the project consists of 4 stages. The first one is carried out with the acquisition and characterization of a gearbox, followed by the detailed simulation in Inventor software and visualization of the inner workings of the gearbox. Also, the construction of the didactic bench and the design of the installation of the electrical system of the motor. The didactic bench achieves a high precision due to the use of a 2 hp motor and achieves consistent speeds with respect to the calculations and simulation obtained, which makes the developed project efficient.

**Keywords:** Didactic bench, Mechanical transmission box, Gears, Electric motor, Pulleys

## Introducción

La Facultad de Ingeniería Mecánica de la Universidad Antonio Nariño se ha destacado por su compromiso en la formación de excelentes profesionales que impulsan avances tecnológicos en el ámbito mecánico. A lo largo de su trayectoria, ha sido evidente el esfuerzo constante por mejorar las instalaciones y laboratorios, impulsado en gran medida por la iniciativa y dedicación de sus propios estudiantes. En el ámbito académico, la pedagogía y las cátedras magistrales en las facultades de ingeniería han experimentado una evolución constante en la forma en que se transmite el conocimiento técnico y aplicado a los estudiantes. La búsqueda de métodos más didácticos y específicos, que permitan una comprensión directa del funcionamiento de las piezas y mecanismos, se ha convertido en una prioridad. Este enfoque es esencial para despertar el interés de los estudiantes en las materias de la Facultad de Ingeniería Mecánica.

El sistema de transmisión mecánica en automóviles, cuyo origen se remonta a 1894, es un testimonio de la creatividad y la ingeniería innovadora. Los inventores franceses Louis-René Panhard y Emile Levassor fueron los responsables de la creación de la primera transmisión manual moderna, que inicialmente constaba de tres velocidades. En sus primeros diseños, se utilizaba una polea de conducción mecánica en la transmisión original. Sin embargo, en 1898, Louis y Levassor llevaron a cabo una notable mejora al diseñar un nuevo sistema de transmisión, incorporando un diferencial en el eje de las ruedas traseras y un eje de transmisión de cadena, lo que representó un avance significativo en la tecnología automotriz. (Suarez Fuentes, J. F., Marzan Arcila, L. R., & Castañeda López, A. F. (2012).

En los albores del siglo XX, una gran cantidad de automóviles en todo el mundo empleaba transmisiones manuales no sincronizadas, basadas en el diseño de Panhard, Levassor y Renault. No obstante, en 1928, se logró un avance crucial en el diseño de transmisiones cuando Cadillac introdujo la transmisión manual sincronizada, reduciendo la dificultad en el cambio de marchas y brindando una experiencia de manejo más suave y accesible para los conductores. Harari, I. (2013).

La evolución tecnológica en sistemas y mecanismos electromecánicos, así como en las estrategias pedagógicas para mejorar la transmisión del conocimiento, es el punto central de esta tesis. Se busca facilitar un aprendizaje directo mediante la creación de un banco didáctico de transformación de energía. Este banco permitirá el análisis y la variación de variables físicas en mecanismos electromecánicos, como torque, velocidad, fuerza, presión y eficiencia. Estos conceptos son fundamentales en la formación académica de ingeniería mecánica y, con la práctica directa en este banco de trabajo, se podrán abordar de manera efectiva y atractiva, lo que ayudará a resolver inquietudes y cerrar brechas de aprendizaje. Monteserín, C. M. S., López, Y. A., & López, R. J. (2019)

En este contexto, el presente proyecto se centra en el diseño y construcción de un banco didáctico de transmisión de fuerza para la Universidad Antonio Nariño. Con esta herramienta, los estudiantes podrán observar y comprender claramente la interacción de sistemas electromecánicos, cómo las relaciones de transmisión influyen en variables mecánicas, la velocidad de salida en revoluciones por minuto y el torque. Este proyecto representa un paso crucial hacia una formación más efectiva y práctica en ingeniería, donde el conocimiento teórico se traduce en aplicaciones tangibles y de alto impacto en el desarrollo de futuros profesionales.



Este trabajo se ha organizado en tres capítulos: El primer capítulo, describe los fundamentos teóricos y principales características del AGMA (American Gear Manufacturers Association), se presentan los tipos y las aplicaciones de sistemas de Transmisión, adicionalmente se exponen los conceptos básicos sobre estrategias didácticas. El segundo capítulo se centra en el desarrollo metodológico, simulación y cálculos del banco didáctico. El tercer capítulo se realiza el análisis y discusión de los resultados de las respectivas pruebas en el banco didáctico. Por último, se exponen las conclusiones y sugerencias para futuros trabajos.

### **Antecedentes**

En Ecuador los autores Galarza & Pérez (2014) presentaron el proyecto titulado diseño y construcción de un banco didáctico de una caja de cambios manual, con el propósito de guiar a los estudiantes en su funcionamiento y a desarrollar habilidades mediante el proceso de montaje y desmontaje. En este proyecto de grado los estudiantes enfatizan, que no hay un diseño estándar que se pueda usar como guía y que el diseño debe comenzar con un conjunto de elecciones tentativas, para comprender el trabajo único de cada pieza y el diseñador identifique cada componente que se verá afectado por un cambio. A partir de la investigación se obtuvo el número de dientes pertinentes para los piñones de la caja de cambios, también los esfuerzos que intervienen en el diseño, gracias a esto se pudo seleccionar el material más adecuado para la construcción del banco didáctico.

**Figura 1. Banco Didáctico Armado**



*Nota:* Tomado de Galarza & Pérez (2014)

En conclusión, se confirmó que la caja de cambios de un vehículo pesado funciona según el mismo principio que la transmisión de un vehículo liviano, que se basa en la relación entre engranajes de distintos diámetros que pasan por ejes paralelos. Finalmente, se puede determinar el número de dientes del engranaje para obtener la relación de transmisión requerida utilizando el modelo matemático del método iterativo de aproximaciones sucesivas.

Los autores (Díaz et al., 2015) presentaron el proyecto titulado elaborar banco probador de cajas mecánicas cuyo objetivo fue fortalecer conocimientos sobre la construcción de un banco de pruebas de cajas para la Universidad los Libertadores de Bogotá a partir, de las habilidades adquiridas durante el periodo académico de la carrera.

Los alumnos reflejan que se deben delimitar los parámetros en el diseño del banco probador de cajas mecánicas, partiendo del material que se va a utilizar, en este caso fueron ángulos de acero de  $\frac{1}{2}$ " y  $\frac{5}{8}$ " (Figura 2), acompañado de una soldadura 6013, en el ensamblado del banco

recomiendan tener cuidado en la posición del riel para que la caja mecánica tenga facilidad de adaptarse a cualquier caja de cambios.

**Figura 2.** *Estructura del Banco*



Nota: Tomado de Díaz et al. (2015)

Como resultado se obtuvo que el sistema estructural a partir del acero que seleccionaron fue el más adecuado para soportar la caja mecánica junto a sus elementos principales, al igual resistió todas las pruebas realizadas en el funcionamiento de la caja mecánica. Con lo que finalmente se pudo concluir que se cumplió el objetivo de diseño y construcción un banco de pruebas para una caja mecánica (Figura 2), donde este permitiera tener un funcionamiento óptimo de una caja de cambios y un embrague con mando mecánico.

## **Planteamiento del Problema**

La Universidad Antonio Nariño, a través de su programa de Ingeniería Mecánica, se enfoca en el desarrollo de habilidades que capacitan a los estudiantes para plantear y resolver cálculos que desembocan en la obtención de resultados pedagógicos en diversas áreas del conocimiento. Además, se reconoce que el proceso de aprendizaje del estudiante implica adquirir la capacidad de abordar situaciones que requieran la resolución de problemas, situaciones que, en un entorno profesional, pueden surgir de manera cotidiana y que ponen a prueba todo el conocimiento adquirido. Sin embargo, en los laboratorios, se carece de herramientas que permitan complementar los conocimientos técnicos y teóricos en áreas tan fundamentales como la transmisión de potencia y la comprobación del funcionamiento de mecanismos y engranajes asociados a dichos sistemas. Esta carencia plantea un desafío a los estudiantes, ya que se ven en la necesidad de poner en práctica las habilidades y conocimientos que están adquiriendo en su carrera. Para abordar esta situación, es esencial contar con un dispositivo mecánico que sea didáctico y que permita a los estudiantes experimentar de manera práctica los conceptos y principios que están aprendiendo en las asignaturas, donde evidencien situaciones del mundo real.

De acuerdo a lo anterior, este proyecto busca obtener un banco didáctico que permita realizar prácticas de laboratorio en el área de Mecanismos y Diseño Mecánico, brindando a los estudiantes las herramientas y recursos necesarios para enriquecer su formación en Ingeniería Mecánica y garantizar que estén preparados para enfrentar los desafíos del mundo profesional con confianza y destreza. En consecuencia, a este planteamiento surge la siguiente pregunta ¿Cómo mejorar las habilidades técnicas de aprendizaje para los estudiantes de la facultad de Ingeniería Mecánica,

Electrónica y Biomédica (FIMEB) de la Universidad Antonio Nariño en áreas de diseño y mecanismos?

## **Objetivos**

### **Objetivo General**

- Diseñar un banco de pruebas didáctico para la caja de transmisión mecánica de un vehículo de gama baja para el laboratorio de mecánica de la Universidad Antonio Nariño.

### **Objetivos Específicos**

- Caracterizar las piezas del sistema mecánico de la caja de transmisión mecánica del vehículo de gama baja como son sus piñones, número de dientes, engranajes, ejes y demás elementos que la compone
- Identificar mediante un corte vertical cada uno de los componentes de la caja de transmisión mecánica del vehículo de gama baja para entender su funcionamiento, mediante el análisis y simulación de sus componentes
- Construir el banco para soportar el peso de la caja de transmisión mecánica del vehículo de gama baja
- Diseñar la instalación del sistema eléctrico del motor que va a originar el movimiento en la caja de transmisión mecánica del vehículo de gama baja.

## **Justificación**

Este proyecto se origina en la necesidad de enriquecer la formación de los estudiantes de ingeniería mecánica al aplicar sus conocimientos teóricos adquiridos durante su carrera en la Universidad Antonio Nariño. La iniciativa se centra en el diseño y construcción de un banco de pruebas didáctico destinado a la caja de transmisión mecánica de vehículos de gama baja, con el propósito de potenciar el perfil del ingeniero en formación. La creación de este banco de pruebas didáctico es esencial para abordar diversas áreas académicas, como el diseño mecánico y la cátedra de mecanismos, entre otras. Estas disciplinas son cruciales para comprender de manera práctica los movimientos de piezas, engranajes, piñones, ejes, entre otros. A través de este proyecto, los estudiantes pueden realizar cálculos y proyecciones relacionados con el sistema de engranajes, lo que proporcionará datos de salida, tales como: velocidad, torque, revoluciones por minuto y kilómetros por hora. Estos cálculos se basarán en las relaciones de movimiento dentro de la caja de transmisión, que presenta diversas secuencias de cambios y velocidades. Además, se explorarán las relaciones entre los piñones, tipos de dientes y los diámetros específicos de cada componente, subrayando su relevancia en los cálculos y diseños empleados en la construcción de maquinaria. Por tal razón es de gran interés permitir que los estudiantes de ingeniería complementen sus conocimientos teóricos con una valiosa experiencia práctica. Esto no solo enriquecerá su formación en áreas como el mantenimiento, el diseño, los sistemas dinámicos y los mecanismos, sino que también les brindará las habilidades necesarias para enfrentar con éxito los desafíos del mundo profesional en el campo de la ingeniería mecánica.

### **Alcance**

Con la realización de este proyecto se pretende alcanzar la construcción de un banco didáctico para la caja de transmisión mecánica del vehículo de gama baja que sea funcional, se simulará e identificarán las piezas de la caja en el software Inventor y el diseño del sistema eléctrico del motor que permitan la demostración del funcionamiento del banco didáctico fabricado. El desarrollo del banco en el presente proyecto tiene como método un análisis de datos calculado, diseño de acuerdo a requerimiento, una simulación de las estructuras diseñadas, la construcción de la totalidad del banco y por último un ensayo de funcionamiento y pruebas del banco.

### **Limitaciones**

Teniendo en cuenta que un vehículo de gama baja del común cuenta con motores que comprenden una fuerza entre los 80 – 120 hp, el motor aplicado en el presente proyecto es de 2 hp debido a su costo. Sin embargo, se observa el funcionamiento del banco.

## **1. CAPITULO I: FUNDAMENTOS TEÓRICOS**

### **1.1. American Gear Manufacturers Association**

American Gear Manufacturers Association (AGMA) es una asociación voluntaria de empresas, consultores y académicos con un interés directo en el diseño, fabricación y aplicación de engranajes y acoplamientos flexibles. Fue fundada en 1916 por nueve empresas en respuesta a la demanda del mercado de productos de engranajes estandarizados; sigue siendo miembro y organización impulsada por el mercado hasta el día de hoy. Proporciona una amplia variedad de servicios a la industria de engranajes y sus clientes y lleva a cabo numerosos programas que respaldan estos servicios (AGMA, 2022).

AGMA es una organización sin fines de lucro que desarrolla y publica normas que cubren la fabricación de engranajes a través de un proceso abierto bajo la autorización del American National Standards Institute (ANSI). Los estándares se difunden entre sus más de 450 empresas miembro, ubicadas en más de 30 países (ANSI, 2023)

El desarrollo de los estándares de diseño y fabricación de engranajes se dio cuando los automóviles apenas estaban despegando, por lo que la fabricación de engranajes estaba en transición a medida que las empresas exploraban formas de hacer que los engranajes fueran más silenciosos, experimentando con nuevos materiales y métodos de producción. El grupo estuvo de acuerdo en que se necesitaban y organizaban nuevas normas técnicas para ayudar a hacerlas realidad, una actividad en la que AGMA continúa participando en la actualidad (Winoski, 2023).

### **1.2. Principio de la Conservación de la Energía**

La energía es la capacidad de la materia para producir un efecto o trabajo (Odum, 2007). El principio de conservación de la energía establece que la esta no puede crearse ni destruirse solo

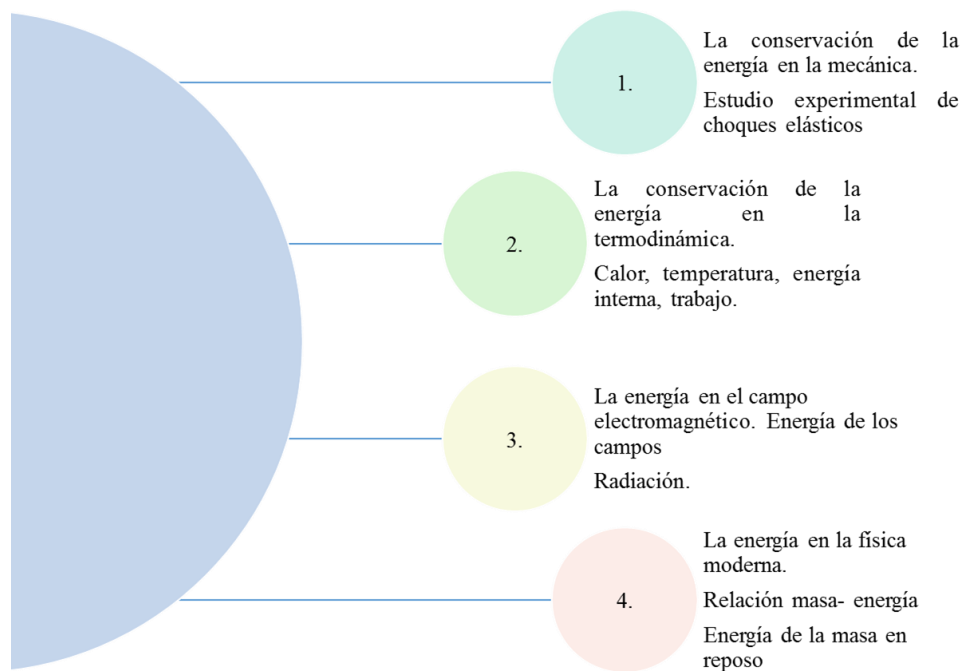


se transforma de una forma a otra. Es un principio basado en observaciones físicas y no está sujeta a demostración matemática (Valera, 2005)

Para determinar la energía total de un sistema se consideran las siguientes clases de energía: energía de las partículas libres (la cinética y la energía en reposo), energía de los campos libres, energía de las interacciones entre partículas y campos (que es potencial si los campos son conservativos) (Solbes & Tarín, 2008)

En la figura 3 se muestran algunos hitos del desarrollo histórico del concepto de energía.

**Figura 3.** *Hitos del desarrollo histórico del concepto de energía*



*Nota:* Elaboración propia. Información tomada de (Solbes & Tarín, 2008)

### **1.2.1 Energía Mecánica**

La energía potencial gravitacional, la energía potencial elástica y la energía cinética son energías denominadas energías de tipo mecánico, y se define la energía mecánica total de un sistema como la suma de estas tres energías que estén presente en un sistema determinado (Vera et al., 2020)

### **1.2.2 Energía cinética**

Por definición, la energía cinética es la forma de energía que tiene un objeto en virtud de su movimiento. La energía cinética es una propiedad de un objeto o partícula en movimiento y depende no sólo de su velocidad, sino también de su masa. El tipo de movimiento puede ser a lo largo de un camino de un lugar a otro, rotación alrededor de un eje, vibración o cualquier combinación de movimientos (Blum, 2022)

### **1.2.3 Energía potencial gravitatoria o gravitacional ( $E_p$ )**

Es la energía que un objeto de masa  $m$  posee en virtud de su posición por encima de la superficie terrestre, en donde tal posición se mide por la altura  $h$  a la que se encuentra el objeto con respecto a un nivel de referencia cero arbitrario (Valera Negrete, 2005)

## **1.3. Sistema de Transmisión**

El sistema de transmisión en un vehículo es un componente fundamental para la movilidad y el rendimiento del automóvil. Se compone de varios subsistemas, mecanismos y componentes que trabajan en conjunto para transferir la potencia mecánica generada por la fuente de energía, generalmente el motor, a las ruedas. A continuación, se presenta un resumen del marco teórico del sistema de transmisión. Según Soca (2020), el sistema de transmisión de un vehículo consta de

varios elementos clave. Los órganos motores son responsables de recibir la potencia mecánica generada por la fuente de energía y transmitirla a las ruedas a través de diversos componentes interconectados. Águeda et al. (2014) identifican los elementos esenciales del sistema de transmisión, que incluyen:

- **Embrague:** Su función principal es acoplar y desacoplar el motor de la caja de cambios. Además, permite una unión progresiva en el arranque y desacopla temporalmente el motor de los elementos de la transmisión al cambiar de marcha (Vallejos, 2015).
- **Caja de Cambios:** Situada entre el embrague y el sistema de transmisión, la caja de cambios es un componente crucial. Permite al conductor seleccionar la velocidad de avance adecuada según las condiciones de trabajo específicas, lo que le permite utilizar eficazmente la potencia del motor sin sobrecargarlo (Soca, 2022).
- **Árbol de Transmisión:** El árbol de transmisión se utiliza en vehículos con motor delantero y tracción trasera, así como en vehículos de tracción total. Su función es transmitir el movimiento del motor al grupo diferencial (Águeda et al., 2020).
- **Grupos Diferenciales:** Estos componentes cumplen tres funciones esenciales: disminuir la velocidad, permitir diferentes velocidades de rotación para las ruedas motrices en un mismo eje y transmitir el par de la caja de cambios a dos ejes ubicados en un ángulo de 180 grados.
- **Palieres:** Los palieres están unidos a los grupos diferenciales y los bujes. Transmiten el movimiento a las ruedas (Águeda et al., 2020).

- **Bujes:** Los bujes son componentes a los que se sujeta la rueda y evitan que gire en falso. Se unen a través de un estriado a los palieres. Además, se fijan a la manguera para evitar el desgaste y los ruidos durante su funcionamiento (Águeda et al., 2014).

#### 1.4. Tipos de Sistemas de Transmisión

Los sistemas de transmisión pueden clasificarse en diferentes tipos según su funcionamiento y aplicaciones. (Soca C, J. R. (2022)). Estos tipos incluyen:

##### 1.4.1 Según su Funcionamiento

- **Correas y Poleas:** Este sistema se utiliza para transmitir potencias bajas o medias, ya que las correas se conectan en las cavidades de las poleas. Diferentes tipos de correas, como las planas, trapezoidales, dentadas, multipistas, redondas y transportadoras, se utilizan en diversas aplicaciones.
- **Cadenas y Piñones:** Este sistema se emplea cuando se necesita transmitir potencia a gran velocidad. Incluye cadenas de transmisión, cadenas transportadoras y cadenas de carga.
- **Engranajes:** Los engranajes son ideales para aplicaciones de alta potencia y velocidad. Pueden ser cilíndricos de dientes rectos, cilíndricos de dientes helicoidales o doble helicoidales.
  - **Engranajes cilíndricos de dientes helicoidales:** Los engranes permiten transmitir el movimiento a altas velocidades que los engranajes rectos, produciendo menos ruido, pero causando un mayor desgaste.

- **Engranajes cilíndricos de dientes rectos:** Es un tipo de engranaje sencillo que permite transferir la potencia mediante ejes paralelos, pero debido a esto crean mucho ruido.
- **Engranajes doble helicoidales:** Estos generan un empuje gracias a que tiene sus hélices derecha e izquierda juntas causando por acción un empuje opuesto y exacto, llevando a cabo que el empuje axial sea anulado, ya que los que se encargan de absorber esto son los cojinetes y apoyos.
- **Bandas de Transmisión de Potencia:** Funcionan a través de la tensión aplicada a una cinta entre dos poleas. Se utilizan para reducir vibraciones y permiten un funcionamiento silencioso a altas velocidades.

#### 1.4.2 Según su Aplicación

La elección del tipo de transmisión depende de la aplicación y de las necesidades específicas del vehículo o maquinaria. En cuanto a las cajas de transmisión, existen diferentes tipos, como las cajas manuales, automáticas y semiautomáticas. Cada una tiene sus características y ventajas particulares. Por ejemplo, las cajas automáticas son populares debido a su comodidad, mientras que las cajas manuales brindan al conductor un mayor control sobre las velocidades.

En la Tabla 1. Tipos de caja de transmisión

**Tabla 1.** *Tipos de caja de transmisión*

Caja de cambios de transmisión variable continua (CVT)	Su característica principal es la no implementación de un sistema de engranajes, siendo sustituidas por correas. Está compuesta por los siguientes elementos: Poleas transmisoras, correa flexible, tren epicicloide freno de disco.
Caja de cambios manual	Es la que más comúnmente se encuentra en la mayoría de vehículos donde se utiliza una palanca el cambio y velocidades por medio del clutch. Está formada por los siguientes elementos: piñones, ejes o árboles, desplazables, sincronizadores, carcaza.
Caja de cambios automáticas	Las cajas de cambios de tipo automático se caracterizan por seleccionar las distintas relaciones de transmisión sin la manipulación directa del conductor. Las cajas de cambios automáticas se pueden clasificar en: <ul style="list-style-type: none"> <li>• Hidráulicas: de accionamiento completamente mecánico.</li> <li>• Electrohidráulicas: cuyo accionamiento está controlado electrónicamente.</li> </ul>

---

Nota: Elaboración propia, Información tomada (Águeda et al., 2020; Borja et al., 2009)

El par motor es un concepto esencial en la mecánica automotriz. Se refiere a la medida del momento de fuerza aplicado a un eje que gira a una velocidad específica. En los motores de combustión interna, el par motor se genera debido a la expansión de los gases en los cilindros. Este par motor es fundamental para impulsar el vehículo y está relacionado con la relación entre la masa y el volumen del cilindro.

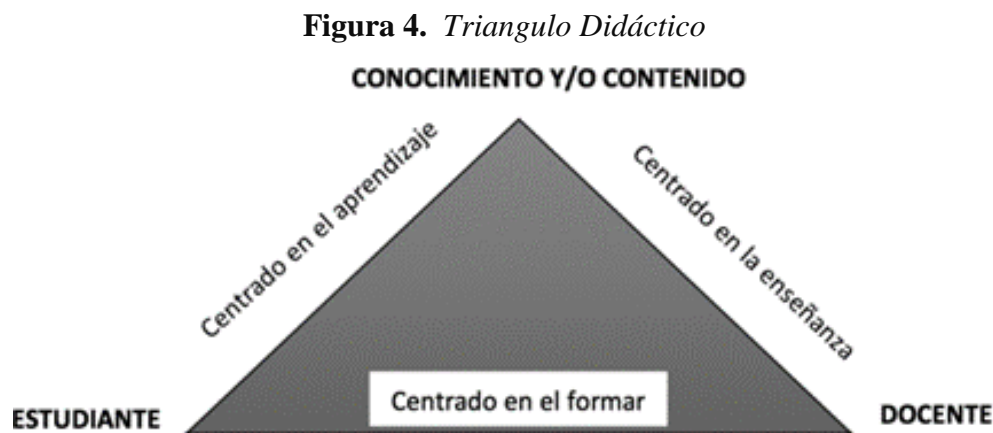
En cuanto a las averías en las cajas de transmisión, tanto las cajas manuales como las automáticas pueden presentar problemas. En las cajas manuales, estos problemas pueden incluir bloqueos en los cambios, ruidos molestos y dificultades para cambiar de marcha. Por otro lado, las cajas

automáticas pueden experimentar deslizamientos en los cambios, falta de fuerza y dificultades para ingresar cambios.

**Trabajo:** Denominado como  $W$  y dado en medidas de  $J$  (SI) se obtiene cuando un objeto tiene la capacidad de resistir la transferencia de energía mecánica de un cuerpo a otro. Esto quiere decir, que, cuando un objeto es sometido a una fuerza para realizar un desplazamiento, la energía total será afectada, como por ejemplo la energía cinética si el cuerpo sufre aceleración o desaceleración y la energía potencial que es cuando se levanta un objeto.

### 1.5. Estrategias Didácticas

La didáctica se caracteriza por estar instituida por tres elementos esenciales que forman el denominado triángulo didáctico: estudiantes, conocimiento y/o contenido y docente (Figura 4). Del mismo modo, estos conceptos están estrechamente vinculados al contexto en el que se desarrolla el proceso de enseñanza y aprendizaje.



*Nota:* Tomado de (Przesmycki, 2000)

De acuerdo con Contreras (2013) la palabra estrategia ha sido utilizada en diferentes campos sociales, culturales, político, económico, religioso, militar y administrativo. Siendo un sistema de planificación de las acciones que permiten conseguir un objetivo y obtener resultados.

La estrategia didáctica es un concepto ampliamente estudiado en la educación, en la Tabla 2 se presentan las definiciones proporcionadas por diferentes autores. (Cevallos U, G. E., & Cedeño H, E. R. (2022)).

**Tabla 2.** *Estrategias didácticas según autores*

<b>Autor</b>	<b>Definición</b>
<b>(Feo, 2010)</b>	Las estrategias didácticas se definen como “los procedimientos (métodos, técnicas, actividades) por los cuales el docente y los estudiantes, organizan las acciones de manera consciente para construir y lograr metas previstas e imprevistas en el proceso enseñanza y aprendizaje, adaptándose a las necesidades de los participantes de manera significativa” (p. 222).
<b>(UNED, 2013)</b>	“Acciones planificadas por el docente con el objetivo de que el estudiante logre la construcción del aprendizaje y se alcancen los objetivos planteados. Una estrategia didáctica es, en un sentido estricto, un procedimiento organizado, formalizado y orientado a la obtención de una meta claramente establecida” (p.1).
<b>(Jiménez &amp; Robles, 2016)</b>	“Se refieren a tareas y actividades que pone en marcha el docente de forma sistemática para lograr determinados aprendizajes en los estudiantes” (p. 109).
<b>(Ceballos &amp; Rodríguez, 2020)</b>	“En el campo de la didáctica, la estrategia es la encargada de la planificación del proceso docente educativo para la cual el docente elige las técnicas y actividades que puede utilizar a fin de alcanzar los objetivos de su curso” (p. 4).



---

<b>(Baque-Reyes &amp; Portilla-Faicán, 2021)</b>	“Son herramientas que permiten innovar los modelos de educación, promoviendo la implementación de técnicas que optimicen y desarrollen el conocimiento de los estudiantes” (p. 82).
<b>(Cevallos &amp; Cedeño, 2022)</b>	“La actividad creadora y mediadora del docente con sus estudiantes dependiendo del contexto y la complejidad en donde se establecen estas relaciones con el contenido tratado, métodos y estrategias; las que en algunos casos la actividad pedagógica es conducida por el docente y los estudiantes asumiendo un rol como colaboradores de la enseñanza y aprendizaje al mismo tiempo” (p. 7).

---

Fuente: Elaboración propia Información tomada de (Baque-Reyes & Portilla-Faicán, 2021; Cevallos Ramos & Rodríguez Flores, 2020; Cevallos Uve & Cedeño Hidalgo, 2022; Feo, 2010; Jiménez González & Robles Zepeda, 2016; UNED, 2013).

En el contexto de la presente investigación, dicho concepto está comprendido dentro del ámbito educativo, como el proceso de selección de medidas y prácticas pedagógicas que los educadores deciden implementar en un entorno y tiempo particular. De esta manera las estrategias seleccionadas crean grandes oportunidades y expectativas para mejorar los métodos de instrucción en las prácticas educativas.

### **1.6. Tipos de Banco como Estrategia Didáctica**

- **Banco Didáctico Neumático:** Su fin es facilitar el desarrollo de habilidades mediante la experiencia en sistemas neumáticos.
- **Banco Didáctico Hidráulico:** Facilitan el aprendizaje de los sistemas hidráulicos más usados en la industria, colocando las habilidades a flote de los estudiantes para desarrollar destrezas al detectar fallas.
- **Banco Didáctico Para Motor De Combustión Interna:** Ayuda a los estudiantes identificar las fallas más comunes que presentan los motores de combustión interna, colocando a prueba los conocimientos adquiridos en las aulas de clase. (Jiménez G, A., & Robles Z, F. J. (2016)).

## 2. CAPITULO II: METODÓLOGIA DE DESARROLLO

La metodología empleada en el proceso de fabricación del banco didáctico se basa en una serie de pasos organizados y secuenciales que permiten la selección de elementos electromecánicos y la creación de un artefacto múltiple con el objetivo de facilitar la comprensión y el estudio de variables físicas, tales como revoluciones por minuto, velocidad, transferencia de fuerza, eficiencia y relación de poleas para cambios de velocidad. Asimismo, se abordan aspectos relativos a técnicas de construcción de estructuras, manejo de materiales y metales, trabajo con soldaduras, rebosado de piezas, fabricación de roscas, utilización de pernos, soldadura y tornillería para la sujeción de elementos, teniendo en cuenta el manejo de fuerzas y vibraciones presentes en cada etapa del proceso.

### 2.1. PRIMERA ETAPA: Identificación y Caracterización de piezas

El proceso de construcción del banco didáctico se divide en varias etapas

**Selección de Elementos y Piezas:** La adquisición de los elementos y piezas necesarios para la construcción del banco. Se prioriza la obtención de una caja de cambios de un vehículo de gama baja, en este caso, un automóvil Fiat Mira Fiori.

1. **Preparación de la Caja de Cambios:** Una vez adquirida, la caja de cambios se traslada a las instalaciones de "Talleres Ayala González", donde se somete a un proceso de desinfección y limpieza para eliminar cualquier impureza o suciedad externa.

Posteriormente, se procede al desarme de la caja y la caracterización de sus elementos y sistemas internos. (ver Figura 5.)

**Figura 5.** *Caja de Cambios gama baja del vehículo Fiat Mira Fiori*



Fuente Autor

2. **Revisión y Mantenimiento:** Durante el proceso de despiece de la caja de cambios, se llevan a cabo inspecciones minuciosas para evaluar el estado de funcionamiento (ver figura 6.) y la condición de las piezas que componen el conjunto motriz de transformación de fuerzas y velocidades. Aquellas piezas que presentan un desgaste o daño se reemplazan, incluyendo rodamientos y retenedores de fluidos, con el propósito de optimizar el funcionamiento y garantizar su rendimiento futuro mientras se minimizan riesgos de fallos.

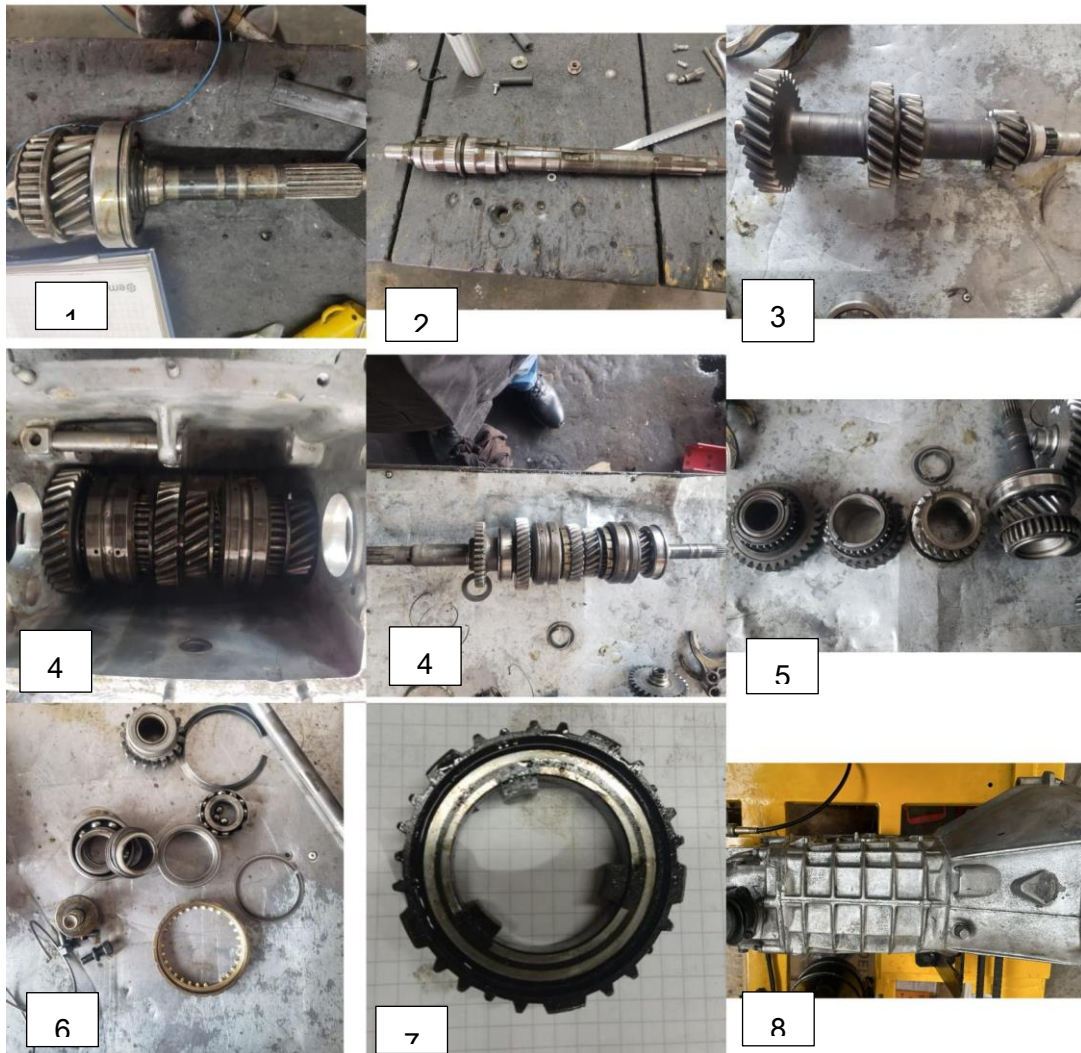
**Figura 6.** *Estado de funcionamiento de la caja de Cambios gama baja del vehículo Fiat Mira Fiori*



Fuente Autor

- Identificación de Piezas y Elementos:** Una vez completado el mantenimiento, se procede a identificar de manera detallada las piezas y elementos que conforman la caja de cambios (Figura 7). Se toman medidas precisas de cada componente, incluyendo diámetros, número de dientes, tipos de engranajes, diámetros internos y externos, alturas, longitudes, distancias y otras características propias de los piñones y engranajes (Tabla 3). Esta información se utiliza para llevar a cabo la diagramación de la caja de cambios en un programa de dibujo, en este caso, el software Inventor (Figura 8).

**Figura 7.** Piezas y elementos de la caja de cambios



Fuente Autor

Teniendo en cuenta las piezas que componen la caja de cambios se realiza una lista de elementos.

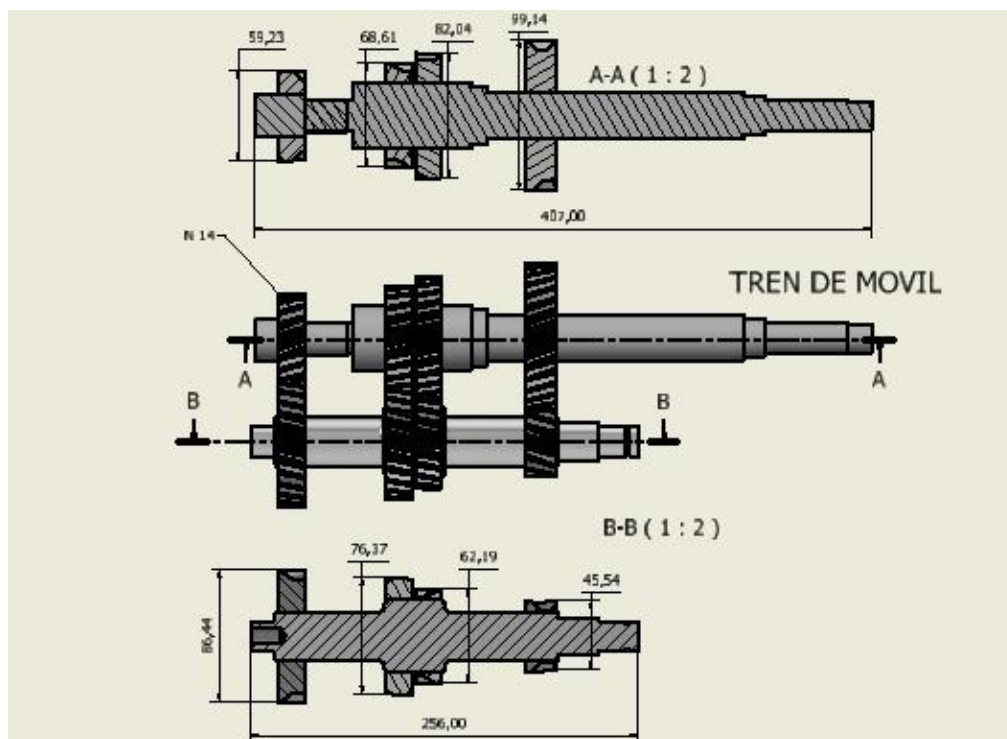
**Tabla 3.** Componentes de la caja de cambios

Elemento	Medida	Función
1. Eje de Entrada o Toma		Transmite la fuerza del motor al tren fijo
2. Eje Deslizante	407 mm de Largo	Este elemento gira cuando recibe el movimiento desde el motor, debido a la acción del embrague cuando se acopla con la caja de cambios.
3. Tren Fijo	256 mm de Largo	Elemento que transmite el movimiento desde el eje entrada hasta el principal.
4. Piñones y Engranajes		Son ruedas dentadas que corresponden a cada una de las marchas con las que cuenta una caja de cambios. Su tamaño y posición determinan la velocidad a la que giran y el par motor que transmite finalmente al eje o ejes motrices
Z1	18 dientes / Ø 59 mm	
Z2	28 dientes / Ø 86 mm	
Z3	14 dientes / Ø 45 mm	
Z4	33 dientes / Ø 99 mm	
Z5	20 dientes / Ø 62 mm	
Z6	27 dientes / Ø 82 mm	
Z7	24 dientes / Ø 76 mm	
Z8	21 dientes / Ø 68 mm	
5. Piñón de marcha atrás		Cuando se selecciona el piñón de la marcha atrás, este se interpone en el tren de engranajes, con el fin de invertir el sentido normal al que gira el eje principal.
6. Horquillas	Por defecto	Se desplazan hacia delante y atrás para elegir el piñón que corresponda según la marcha seleccionada mediante la palanca de cambios.

6. Sincronizadores, Bronces y Cuñas	Por defecto	Generan el acoplamiento de los piñones de la relación de cambios
7. Separador Piñones	Por defecto	Se encarga de separar los piñones junto con el conjunto de sincronizadores.
8. Carcaza		Proteger todo el sistema de engranajes y Piñones, así mismo la estanqueidad del fluido de lubricación que actúa en la caja de cambios.

Fuente Autor

**Figura 8.** Dimensiones de los ejes



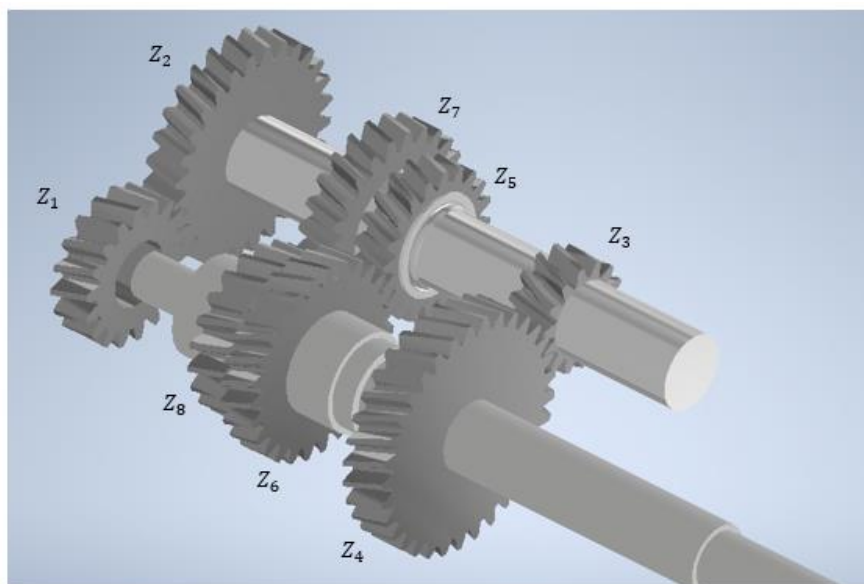
Fuente Autor

4. **Diseño y Simulación en Inventor:** Utilizando el programa Inventor, se diseña y simula el funcionamiento de la caja de cambios mecánica. Este componente se considera la parte

central y principal del banco de pruebas a construir. El diseño en 3D permite visualizar de manera precisa la operación del sistema y qué elementos son necesarios para su fabricación.

(Figura 9)

**Figura 9.** Simulación caja de cambios en el software *INVENTOR*



Fuente Autor.



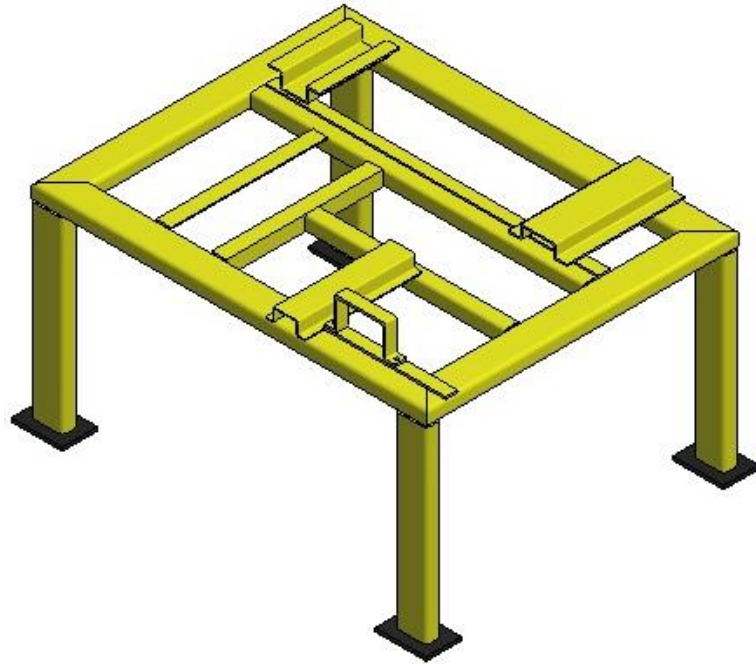
**Tabla 4.** *Identificación número de dientes en los piñones*

Número de Dientes Piñones	
$Z_1$	18
$Z_2$	28
$Z_3$	14
$Z_4$	33
$Z_5$	20
$Z_6$	27
$Z_7$	24
$Z_8$	21

Fuente Autor.

Teniendo en cuenta que la caja tiene un peso de 26 Kg, el motor tiene un peso de 25 Kg, se realiza el análisis de la estructura para soportar dichos pesos y adicionalmente el de los accesorios (Figura 10).

**Figura 10.** *Diseño del Banco Didáctico para el soporte de los componentes en el software INVENTOR*



Fuente Autor.

El enfoque metodológico empleado en la construcción del banco didáctico se centra en la atención meticulosa a los detalles, el mantenimiento preventivo de las piezas, la simulación y diseño asistido por ordenador, y la optimización del funcionamiento de la caja de cambios. Estos pasos permiten crear una herramienta efectiva para la comprensión de conceptos electromecánicos y el estudio de variables físicas en un entorno didáctico.

## CALCULOS

Relación de poleas entre el motor y la caja de transmisión (Figura 11).

**Figura 11.** Selección Polea salida Motor y Polea entrada Caja de Cambios



Fuente Autor.

Polea 1 del motor

$$D_1 = 5''$$

$$D_2 = 4''$$

$$D_3 = 3''$$

Polea 2 de la caja de  
transmisión

$$D_1 = 3''$$

$$D_2 = 4''$$

$$D_3 = 5''$$

$$n_1 = 1720 \text{ rpm}$$

$$\frac{n_1}{n_2} = \frac{D_2}{D_1}$$

$$n_2 = \frac{D_1 n_1}{D_2}$$

- rpm motor  $D_1$  y caja de transmisión  $D_1$

$$D_1 = 5''$$

$$D_2 = 3''$$

$$n_1 = 1720 \text{ rpm}$$

$$n_2 = \frac{5(1720)}{3}$$

$$n_2 = 2866.7 \text{ rpm}$$

El resultado 2866.7 rpm indica que el eje conducido, es un sistema multiplicador, ya que en el eje motriz las rpm son de 1720 y su relación de transmisión es:

$$i = \frac{D_1}{D_2} = \frac{5}{3} \text{ 5:3}$$

Teniendo en cuenta el anexo A. Los nueve tipos de relaciones posibles, la configuración más adecuada para el funcionamiento del banco es la que presenta el mayor número de rpm, es decir rpm motor  $D_1$  y caja de transmisión  $D_1$  (Tabla 5)

**Tabla 5.** Resultados de rpm en el Eje de Entrada de la Caja de Transmisión

Resultados de rpm en el Eje de Entrada de la Caja de Transmisión								
CONJUNTO A	CONJUNTO B	n1 = 1720	CONJUNTO A	CONJUNTO B	n1 = 1720	CONJUNTO A	CONJUNTO B	n1 = 1720
D1	D1	2866,7	D2	D1	2293,3	D3	D1	1720
D1	D2	2150	D2	D2	1720	D3	D2	1290
D1	D3	1720	D2	D3	1376	D3	D3	1032

Fuente Autor.

### Velocidad angular ( $\omega$ ) en la polea de la caja de transmisión

$$\frac{\omega_1}{\omega_2} = \frac{D_2}{D_1}$$

$$\omega_2 = \frac{\omega_1 D_1}{D_2}$$

$$\omega_1 = 1720 \text{ rpm} * \frac{1 \text{ min}}{60 \text{ seg}} * \frac{2 \pi \text{ rad}}{1 \text{ rev}}$$

$$\omega_1 = 180.118 \text{ rad/seg}$$

- Velocidad angular entre la polea del motor  $D_1$  y la polea de la caja de transmisión  $D_2$

$$D_1 = 5''$$

$$D_2 = 3''$$

$$\omega_1 = 180.118 \text{ rad/seg}$$

$$\omega_2 = \frac{(180.118)5}{3}$$

$$\omega_2 = 300.2 \text{ rad/seg}$$

### Velocidad de la correa en la caja de transmisión.

$$V_{tg} = \frac{\pi D n}{60}$$

- Polea 1 de la caja de transmisión.

$$D_1 = 3'' = 0.0762 \text{ m}$$

$$n = 2866.7 \text{ rpm}$$

$$V_{tg} = \frac{\pi (0.0762)(2866.7)}{60}$$

$$V_{tg} = 11.44 \text{ m/s}$$

**Tensado de la correa.**

$$L_t = C \left( 1 - 0.125 \frac{(D - d)^2}{C} \right)$$

C = Distancia entre los ejes de las poleas

d = Diámetro de la polea menor

D = Diámetro de la polea mayor

C = 50 cm = 500 mm

D = 5" = 127 mm

d = 3" = 76.2 mm

$$L_t = 500 \left( 1 - 0.125 \frac{(127 - 76.2)^2}{500} \right)$$

$$L_t = 177.42 \text{ mm}$$

**Longitud de la correa.**

$$L_p = 2C + \frac{\pi}{2} (D + d) + \frac{(D - d)^2}{4C}$$

$$L_p = 2(500) + \frac{\pi}{2} (127 + 76.2) + \frac{(127 - 76.2)^2}{4(500)}$$

$$L_p = 1339.8 \text{ mm} = 1.3398 \text{ m}$$

**Ángulo de contacto de la correa con la polea.**

$$\theta_1 = 180^\circ - 2 \operatorname{sen}^{-1} \left( \frac{D_2 - D_1}{2C} \right)$$

$$\theta_1 = 180^\circ - 2 \operatorname{sen}^{-1} \left( \frac{127 - 76.2}{2(500)} \right)$$

$$\theta_1 = 174.2^\circ$$

### Relación de Transmisión de los 4 Cambios

$$Tv = \frac{n_a}{n_d}$$

$$n_d = \frac{n_a}{Tv}$$

- Primera marcha y teniendo en cuenta la tabla

$$Tv = \frac{Z_2 * Z_4}{Z_1 * Z_3}$$

$$Tv = \frac{28 * 33}{18 * 14} = \frac{924}{252}$$

$$Tv = 3.67$$

- ❖ Para  $D_1$  a  $D_1$

$$n_{D_1D_1} = \frac{2886.7}{3.67}$$

$$n_{D_1D_1} = 781.12 \text{ rpm}$$

- Segunda marcha y teniendo en cuenta la tabla 3

$$Tv = \frac{Z_2 * Z_6}{Z_1 * Z_5}$$

$$Tv = \frac{28 * 27}{18 * 20} = \frac{756}{360}$$

$$Tv = 2.1$$

- ❖ Para  $D_1$  a  $D_1$

$$n_{D1D1} = \frac{2886.7}{2.1}$$

$$n_{D1D1} = 1365.1 \text{rpm}$$

- Tercera marcha y teniendo en cuenta la tabla

$$Tv = \frac{Z_2 * Z_8}{Z_1 * Z_7}$$

$$Tv = \frac{28 * 21}{18 * 24} = \frac{588}{432}$$

$$Tv = 1.361$$

❖ Para  $D_1$  a  $D_1$

$$n_{D1D1} = \frac{2886.7}{1.361}$$

$$n_{D1D1} = 2106.32 \text{rpm}$$

- Cuarta marcha y teniendo en cuenta la tabla

$$Tv = \frac{Z_2 * Z_1}{Z_1 * Z_2}$$

$$Tv = \frac{28 * 18}{18 * 28} = \frac{504}{504}$$

$$Tv = 1:1$$

Es un sistema 1:1



**Tabla 6.** Resultados de rpm en el Eje de Salida de la Caja de Transmisión

Resultado de las rpm en el Eje de Salida de la Caja de Transmisión											
Primera Marcha			Segunda Marcha			Tercera Marcha			Cuarta Marcha		
NA	Tv	NB	NA	Tv	NB	NA	Tv	NB	NA	Tv	NB
2866,7	3,67	781,12	2866,7	2,1	1365,1	2866,7	1,361	2106,32	2866,7	1	2866,7
2150	3,67	585,8	2150	2,1	1023,81	2150	1,361	1579,72	2150	1	2150
1720	3,67	468,7	1720	2,1	820	1720	1,361	1263,78	1720	1	1720
2293,3	3,67	624,88	2293,3	2,1	1092,05	2293,3	1,361	1685,01	2293,3	1	2293,3
1720	3,67	468,7	1720	2,1	820	1720	1,361	1263,78	1720	1	1720
1376	3,67	374,9	1376	2,1	655,24	1376	1,361	1011,02	1376	1	1376
1720	3,67	468,7	1720	2,1	820	1720	1,361	1263,78	1720	1	1720
1290	3,67	351,5	1290	2,1	614,3	1290	1,361	947,83	1290	1	1290
1032	3,67	281,2	1032	2,1	491,43	1032	1,361	758,3	1032	1	1032

Fuente Autor.

## 2.2. SEGUNDA ETAPA: Visualización funcionamiento interno y Simulación Inventor

### Demarcación del Segmento de Corte:

En primer lugar, se ubica la caja de cambios y se procede a examinar su geometría y disposición de espacios. Se identifica el segmento más adecuado para realizar un corte longitudinal lateral. Esta selección se realiza considerando la necesidad de visualizar eficazmente el funcionamiento de los componentes internos de la caja, al mismo tiempo que se garantiza que el corte no afecta la funcionalidad de la caja de cambios. Este paso es fundamental para prever la dinámica de rotación de piñones y engranajes, con el propósito de permitir a los estudiantes

conceptualizar los fenómenos involucrados en la manipulación de la selección de cambios y sus efectos directos en el rendimiento de la caja de cambios.

1. **Corte del Bloque de la Caja de Cambios:** Una vez establecida la demarcación del segmento de corte, se procede a realizar el corte longitudinal lateral del bloque de la caja de cambios. Para llevar a cabo esta tarea, se utiliza una pulidora manual equipada con un disco de corte. Durante esta fase, se presta especial atención a las medidas de seguridad necesarias para la ejecución de la actividad, garantizando el corte preciso y el uso apropiado de la pulidora con el fin de evitar accidentes y lograr el objetivo deseado, que era la apertura de una ventana de visualización de los mecanismos internos de la caja de cambios (Figura 12).

**Figura 12.** *Ubicación de corte Ventana de Engranajes*

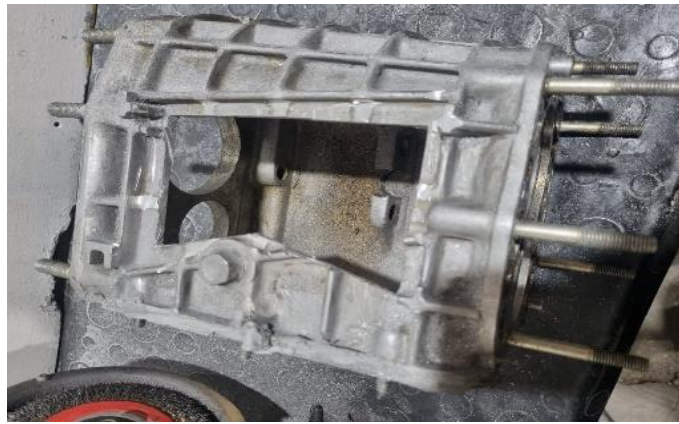


Fuente Autor.

2. **Ajuste y Uniformidad:** Con el corte finalizado, se procede a limar los vértices del corte para retirar cualquier sobrante, para lograr uniformidad en la superficie cortada. Luego, se

utiliza un disco de pulir para ajustar la geometría del corte y garantizar que la apertura fuera precisa y estéticamente adecuada (Figura 13).

**Figura 13.** *Corte Ventana de visualización Engranajes de la caja de cambios*



Fuente Autor.

3. **Preparación de la Ventana Acrílica:** Se toma la impronta de la plantilla que se debe utilizar para la fabricación de la ventana acrílica de visualización. Requiere un margen de 0.5 cm en cada lado de la silueta de la ventana para permitir la correcta instalación de la ventana acrílica.
4. **Armado de la Caja de Cambios:** Una vez la preparación de la ventana, se procede a armar la caja de cambios, instalando todos sus elementos internos de manera adecuada (Figura 14).

**Figura 14.** *Visualización caja de cambios con la apertura*



Fuente Autor.

- 5. Instalación de la Ventana Acrílica y Pruebas de Funcionamiento:** La ventana acrílica se instala cuidadosamente en la apertura preparada en la caja de cambios. Se llevan a cabo pruebas de funcionamiento para verificar que todos los componentes internos operan correctamente y la visualización se realiza de manera eficaz, permitiendo la observación de los mecanismos en acción (Figura 15).

**Figura 15.** *Instalación Ventana acrílica en la carcasa de la caja de cambios*



Fuente Autor.

**Figura 16.** *Vista superior de la caja de cambios*



Fuente Autor.

Se identifican los componentes en la caja de cambios desde la vista superior, teniendo en cuenta el corte vertical que se realiza a la carcasa de la caja, se logra visualizar los elementos y funcionalidad de los mismos (Figura 16).

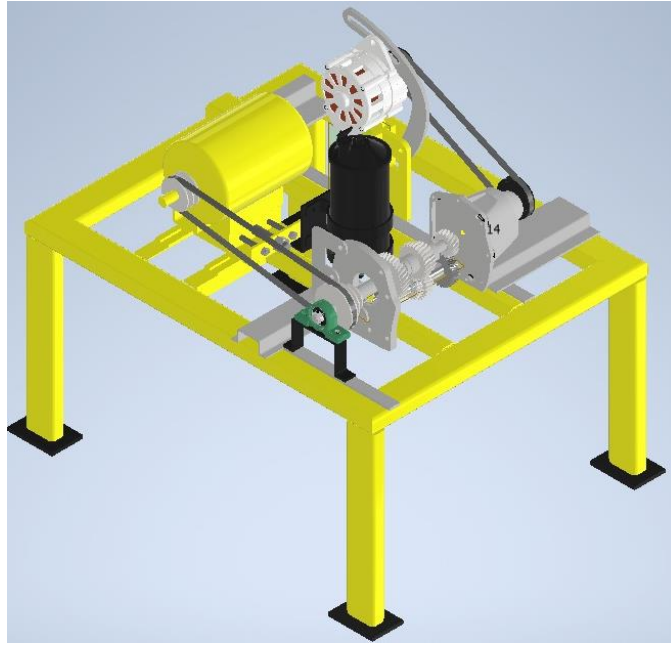
#### **6. Instalación en el Banco de Pruebas:**

Finalmente, una vez completado el proceso de modificación y adaptación de la caja de cambios, esta se instala en el banco de pruebas, donde se utiliza como una herramienta didáctica para el estudio y comprensión de conceptos relacionados con los cambios de velocidad y la manipulación de los mecanismos internos en un entorno de enseñanza.

#### **7. Evaluación de Dimensiones y Cargas del Banco:**

En esta fase inicial, se evalúan las dimensiones del banco, teniendo en cuenta la altura, longitud y ancho. Se realiza un análisis detallado de las dimensiones apropiadas para su uso en el laboratorio universitario utilizando el software INVENTOR para garantizar la solidez y estabilidad del banco.

**Figura 17.** *Dimensiones y cargas del banco Didáctico*

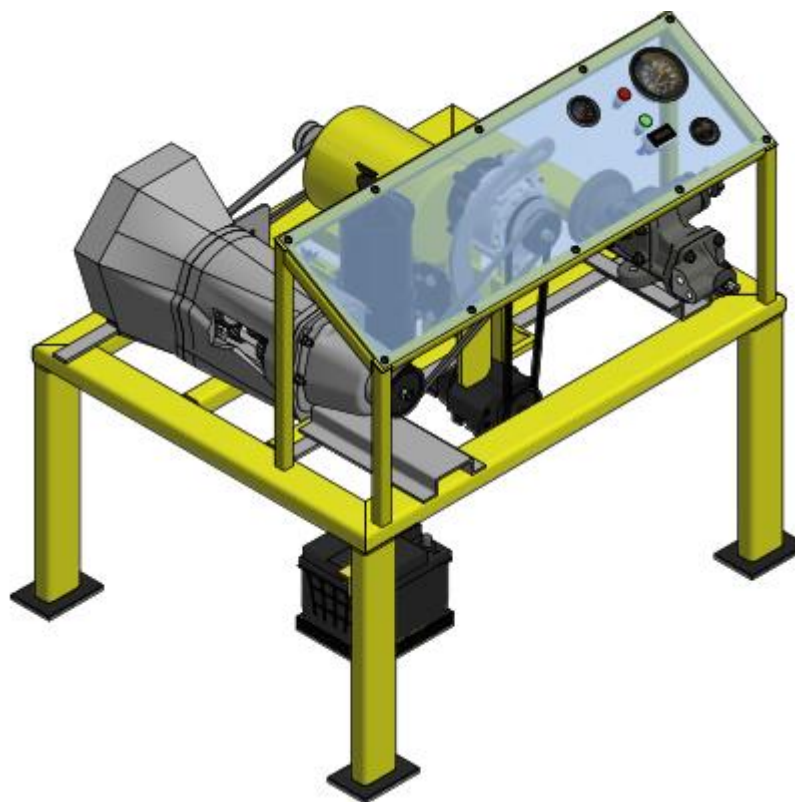


Fuente Autor.

## **8. Caracterización de Elementos:**

Se evalúan las características de los elementos que forman parte del proyecto, incluyendo su peso, dimensiones y volúmenes. Esto permite definir el material adecuado y la disposición de los elementos dentro de la estructura del banco para garantizar su óptimo funcionamiento. Se determina una estructura rectangular de 1.00 metro de largo, 80 cm de ancho y 60 cm de altura, lo cual es apropiado para acomodar los elementos del banco.

**Figura 18.** *Simulación del banco Didáctico*



Fuente Autor.

### **2.3. TERCERA ETAPA: Construcción del banco Didáctico**

#### **1. Construcción de la Estructura del Banco:**

La estructura del banco físico se construye utilizando perfiles rectangulares de 4 x 8 cm con refuerzos internos. Las uniones de los perfiles se fabrican mediante soldaduras



eléctricas utilizando electrodos 6013. Esta etapa es importante para asegurar la robustez y estabilidad del banco (Figura 18).

**Figura 19.** *Estructura Banco Didáctico*



Fuente Autor.

## 2. Ubicación de Elementos Electromecánicos:

Una vez construida la estructura, se determina la ubicación de los elementos electromecánicos que forman parte del banco. El primer elemento evaluado y ubicado fue

la caja de cambios. Se determina la disposición de la caja de cambios en el banco, asegurando que se estableciera el contraste de rodamiento de los engranajes y su conexión con el motor eléctrico. La caja de cambios tiene una posición de manera horizontal, alineando su eje de toma principal (Figura 19).

**Figura 20.** *Ubicación elementos Electromecánicos*



Fuente Autor.

### **3. Soportes y Anclajes:**

La caja de cambios se asegura al banco mediante tres soportes de base tipo omega fabricados en lámina de calibre 3/16 y 1/4. Además, se coloca una chumacera frontal de 205 mm de espesor para alinear la geometría de la caja de cambios, considerando su eje de entrada y su eje de salida (Figura 20).

**Figura 21.** *Soportes y Anclajes*



Fuente Autor.

#### **4. Transmisión de Movimiento:**

En el eje de salida de la caja de cambios, se acopla una polea de 4.5 pulgadas, que transmite el movimiento a dos poleas adicionales. Estas poleas generan el movimiento de una bomba de aceite hidráulica y un alternador automotriz. El propósito de estos componentes es proporcionar señales de salida que son monitoreadas en el banco. La bomba hidráulica proporciona presión hidráulica de aceite que se debe verificar a través de un manómetro de presión de aceite, lo que permite evaluar su variación en el cambio de reversa de la caja. El

alternador en movimiento a través de la polea del eje de salida proporciona mediciones de revoluciones por minuto (RPM) que varían según la posición de la barra de cambios de la caja y la relación de poleas configurada en el banco.

La metodología empleada en la disposición y configuración del motor eléctrico de 2 HP monofásico a 110 V, así como en la implementación de un sistema de seguridad adecuado, se desarrolla siguiendo un enfoque ordenado y técnico.

### **5. Ubicación y Distancia del Motor Eléctrico:**

En una primera etapa del proceso, se determina la ubicación del motor eléctrico de 2 HP monofásico a 110 V. Este motor se dispone en una posición paralela a la caja de cambios, manteniendo una distancia de 40 centímetros entre ambos componentes. La elección de esta ubicación se basa en la necesidad de garantizar un acoplamiento efectivo entre el motor y la caja de cambios.

Teniendo en cuenta el motor eléctrico se requieren conocer las especificaciones técnicas del mismo, para su respectivo uso, funcionalidad y análisis en el banco didáctico (Figura 21).

**Figura 22.** *Ficha técnica Motor Eléctrico*



Fuente Autor.

**Tabla 7.** *Datos Técnicos Motor Eléctrico*

Ficha Técnica Del Motor	
Especificación	35g22-2208
Potencia	2 HP
Polos	4
Aislamiento	Clase B
Factor De Servicio	1.15
Velocidad	1720 Rpm
Frecuencia	Hz
Voltaje	115 V / 230 V
Consumo	20.6 A / 10.3 A
Amperios	Dic-24
Marco	1451 535 LC
Clasificación	40 C AMB
Numero De Catalogo	L1322T
Serial	F874
Ph	1

Fuente Autor.

## 6. Prensa Manual:

Se diseña e implementa un sistema de prensa manual con una base que permita el posicionamiento y ajuste preciso del motor eléctrico. Este sistema se acciona mediante una manivela de desplazamiento que, a su vez, mueve un tornillo sin fin. La función principal

de este sistema es generar un movimiento horizontal que ajuste la posición del motor eléctrico de manera sencilla y precisa (Figura 22).

**Figura 23.** *Prensa Manual para el Motor*



Fuente Autor.

## **7. Ajuste Vertical con Guías de Desplazamiento:**

Para facilitar el desplazamiento vertical de la prensa que soporta el motor eléctrico, se incorporan tres guías de desplazamiento. Estas guías se ajustan mediante tuercas tipo mariposa, lo que posibilita el ajuste y la sujeción de la prensa en ambos ejes. De esta manera, se logra un desplazamiento vertical que se adapta a las necesidades específicas de la polea con la que se trabaja y así ajustar la correa de transmisión de movimiento con precisión.

#### 9. **Dispositivo de Seguridad:**

El motor eléctrico incorpora un dispositivo de seguridad para prevenir situaciones de riesgo. Este dispositivo de seguridad consiste en un relé térmico diseñado para proteger el motor en caso de sobrecalentamiento o sobrecarga. Además, se instala un guardamotor y un breaker de 15 amperios, siguiendo las especificaciones de seguridad establecidas por las normativas aplicables (Figura 23).

**Figura 24.** *Protecciones elementos del Banco Didáctico*



Fuente Autor.

Esta etapa aborda la disposición y el funcionamiento de los componentes adicionales en el banco de pruebas didáctico, tales como el alternador, la bomba hidráulica y sus sistemas de soporte, con el propósito de ampliar la comprensión de las variables físicas que estos elementos involucran. También se resalta cómo estos componentes desempeñan un papel fundamental en la transformación de la energía a lo largo del circuito del banco didáctico.

### **1. Ubicación y Soporte de los Componentes del Banco de Pruebas**

El alternador y la bomba hidráulica se encuentran firmemente sujetos al banco de pruebas mediante un soporte doble de  $\frac{1}{4}$  de pulgada de espesor en sus paredes. Este soporte doble permite la sujeción de ambos elementos simultáneamente y facilita la ubicación de la correa de comunicación entre las poleas, garantizando la eficiencia en la rotación de los ejes. Además, el

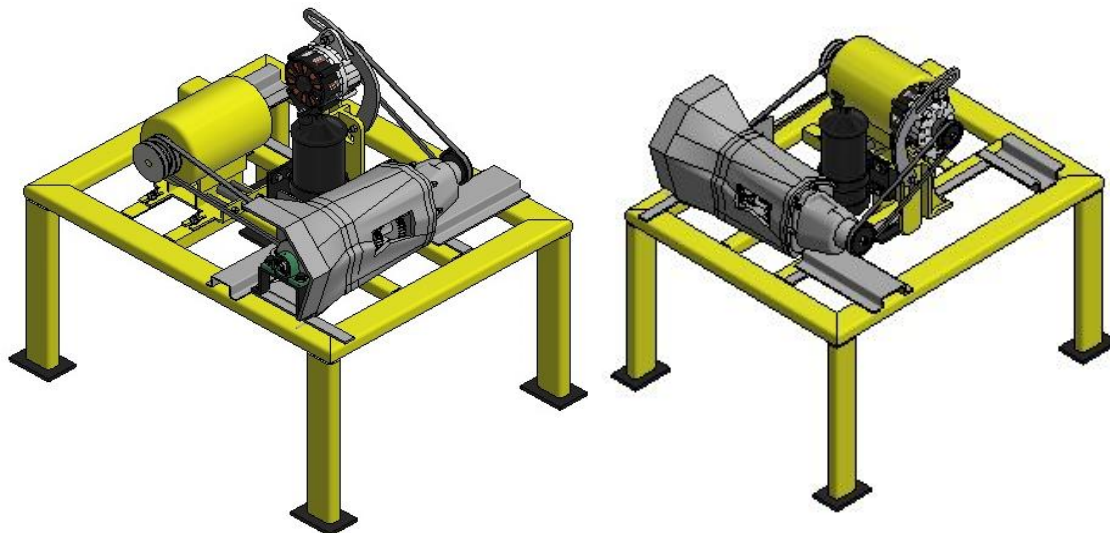


soporte permite al operador del banco ajustar la tensión de la correa en dos puntos, lo que optimiza la sujeción.

La bomba hidráulica se encarga de descargar la presión hidráulica en una caja de dirección ubicada estratégicamente en la esquina del banco. En este proceso, la bomba recibe la presión de entrada y devuelve una presión de retorno hacia el depósito de aceite hidráulico, completando así el circuito y compensando el sistema.

El depósito de aceite hidráulico se encuentra asegurado al banco mediante un soporte tipo L en lámina de calibre 3/16. Dos tornillos pasantes con tuercas de 3/8 en rosca ordinaria sostienen el soporte al banco. El depósito se acopla al soporte mediante dos abrazaderas que se ajustan a su forma cilíndrica y se sujetan con cuatro tornillos, dos para cada abrazadera, manteniendo la posición del depósito y evitando vibraciones, garantizando un nivel apropiado (Figura 24).

**Figura 25.** *Ubicación y Soporte de los Componentes del Banco de Pruebas*



Fuente Autor.

## 2. Función y Significado de los Componentes Adicionales

Tanto el alternador como la bomba hidráulica son componentes adicionales en el banco didáctico que desempeñan un papel significativo en la ampliación del conocimiento relacionado con variables físicas. El alternador permite medir una señal eléctrica generada en su estator para determinar las revoluciones por minuto en su rotación. Esta señal no solo sirve como medio de medición real, sino también como un medio de comprobación de los cálculos previos. Adicionalmente, el alternador suministra amperaje de carga a una batería automotriz situada en el banco, lo que forma parte del circuito.

La bomba hidráulica, por otro lado, permite a los estudiantes conocer y evaluar las condiciones de presión hidráulica en la marcha reversa de la caja de cambios. Este circuito hidráulico conectado a la bomba de dirección situada en el banco permite a los estudiantes experimentar el ciclo de trabajo de la dirección hidráulica y explorar sus diversas aplicaciones en

la industria, como retroexcavadoras con brazos de movimiento hidráulico, servo transmisiones, servocajas y gatos hidráulicos utilizados en el proceso de des pinchar un vehículo, entre otros.

### **3. Transformación de Energía en el Banco Didáctico**

Este proceso de transformación de la energía en el banco didáctico involucra los siguientes componentes.

- ✓ Red Eléctrica Doméstica: La fuente de energía proviene de la red eléctrica doméstica.
- ✓ Motor Eléctrico de Corriente Alterna: El motor eléctrico de 2 HP monofásico a 110 V inicia el proceso al convertir la energía eléctrica en energía mecánica.
- ✓ Caja de Cambios de Vehículo de Gama Baja: La caja de cambios mecánica de 4 velocidades se encarga de transformar la energía mecánica en diferentes relaciones de velocidad.
- ✓ Bomba Hidráulica: La bomba hidráulica desempeña un papel crucial al modificar la presión hidráulica en respuesta a los cambios en la relación de poleas.
- ✓ Alternador Automotriz con Rectificador: El alternador convierte la energía mecánica en energía eléctrica y rectifica esta última a corriente directa.
- ✓ Batería Automotriz: La batería acumula y almacena la energía eléctrica generada por el alternador.

A través de este recorrido, se puede apreciar la transformación y transferencia de la energía de un estado a otro, lo que es fundamental en la comprensión de los principios teóricos y prácticos relacionados con el banco didáctico. Estos procesos ofrecen a los estudiantes una oportunidad

valiosa para explorar y aplicar conceptos en el campo de la ingeniería y la mecánica, así como en la resolución de problemas relacionados con sistemas electromecánicos.

La metodología para la instalación del tablero de mando y control del banco didáctico, junto con los elementos de medición y variación de velocidad de la caja, se ha diseñado de la siguiente manera:

#### **4. Diseño de la Estructura de Soporte para el Tablero de Mando y Control**

Para determinar la posición y ubicación del tablero de mando y control del banco didáctico, se desarrolla una estructura utilizando perfiles cuadrados de 1 pulgada en calibre 16. Esta estructura se acopla al banco de pruebas con soportes tipo L en cada una de las cuatro columnas de apoyo. Se hace uso de dos tamaños de columnas diferentes; las internas tienen una altura de 50 cm, mientras que las columnas externas miden 30 cm. Esta disposición permite que el tablero se despliegue en forma oblicua descendente, lo que es adecuado para la visualización de los elementos de medición y la ubicación apropiada de la barra de cambios, siguiendo el diagrama previamente establecido.

Se empleó una ventana acrílica transparente para el tablero de medición, lo que facilita la visualización cómoda de los elementos que forman parte del banco.

#### **5. Diseño y Ubicación de los Elementos de Medición**

La ubicación de los elementos de medición en la ventana acrílica se realiza mediante perforaciones utilizando una broca sierra y un taladro. Estas perforaciones se hacen siguiendo las siluetas dibujadas en el acrílico, de acuerdo a cada elemento, su geometría y su posición en el tablero. Las dimensiones de los agujeros se deben ajustar con la herramienta motor tull y

trabajando con piezas de pulimiento y desgaste para completar los diámetros necesarios para la ubicación de cada elemento del tablero.

El proceso inicia con la creación de la silueta de la relación de cambios de la caja, con el fin de permitir el desplazamiento de la barra de cambios en la dirección adecuada para direccionar su rotación y movimiento, proporcionando facilidad al operador del banco para ubicar el cambio requerido.

Se perforan los marcadores de mayor tamaño, como el velocímetro y el reloj marcador de presión de aceite de la bomba hidráulica. Estas perforaciones se realizan mediante la técnica de perforación múltiple lineal. Posteriormente, se retiran los fragmentos de acrílico delimitados y se finaliza el trabajo al dar forma a cada elemento mediante rebosado del material con piedras de pulimiento y limas de desbaste.

Una vez que los espacios se encuentran listos para la instalación de los elementos de medición, se procede a su ubicación y se realizan las conexiones eléctricas correspondientes en cada uno de ellos (Figura 25).

**Figura 26.** *Tablero mando y Control Banco Didáctico*



Fuente Autor.

## **6. Pruebas y Verificación de la Funcionalidad**

Al concluir el proceso de instalación y conexión de los elementos en el tablero de mando y control, se lleva a cabo una etapa de pruebas previas al encendido del banco. Estas pruebas tienen el propósito de determinar la funcionalidad óptima de los elementos y asegurar que el banco tenga las condiciones requeridas para su funcionamiento.

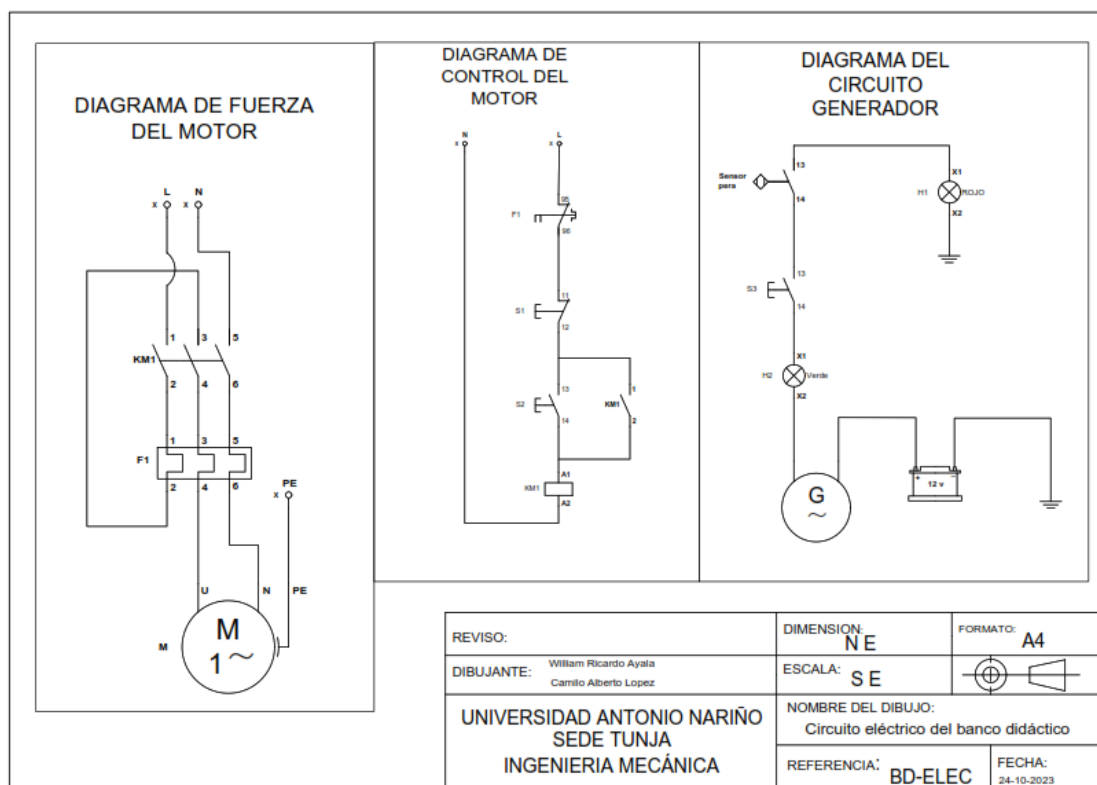
#### **2.4. CUARTA ETAPA: Elementos del Tablero de Mando y Control**

- ✓ Velocímetro conectado al piñón de la caja de cambios mediante guaya de rotación mecánica.
- ✓ Tacómetro de revoluciones por minuto conectado al alternador automotriz.
- ✓ Voltímetro conectado a la batería para determinar su variación de voltaje.
- ✓ Amperímetro digital conectado al generador de carga.
- ✓ Amperímetro análogo conectado al generador de carga.
- ✓ Indicadores luminosos de activación.

Estos elementos de medición y control son esenciales para el funcionamiento y la supervisión adecuada del banco didáctico, permitiendo a los operadores y estudiantes llevar a cabo experimentos y prácticas de manera precisa y segura.

Teniendo en cuenta el sistema eléctrico del motor se diseña el diagrama del circuito de instalación y control de los elementos del banco didáctico, el cual permite visualizar las conexiones entre los elementos y así el estudiante puede identificar cada etapa (Figura 26).

**Figura 27.** Diagrama Eléctrico del Banco Didáctico



Fuente Autor

### 3. CAPITULO III: ANÁLISIS DE RESULTADOS

En este capítulo se presentan los resultados obtenidos y el análisis referente a la simulación, diseño, construcción y funcionamiento del banco didáctico. Se presentan los parámetros comunes, esfuerzos, cargas, resistencia, y material por el software Inventor.



De la caja de transmisión de potencia, se tiene para cada marcha, el engrane entre un engrane del eje de potencia y un engrane del eje de salida, por lo tanto, se calcula las cargas entre pares para cada relación (Tabla 7).

**Tabla 8.** *Cargas*

		Engranaje 1	Engranaje 2
Potencia	P	1,000 kW	0,980 kW
Velocidad	n	1750,00 rpm	765,86rpm
Par de torsión	T	9,549 N m	21,82 N m
Eficiencia	$\eta$	0,980 su	
Fuerza radial	$F_r$	222,078 N	
Fuerza tangencial	$F_t$	462,003 N	
Fuerza axial	$F_a$	266,738 N	
Fuerza normal	$F_n$	582,310 N	
Velocidad circunferencial	v	2,116 mps	
Velocidad de resonancia	$n_{EI}$	39462,829 rpm	

Fuente Autor

**Tabla 9.** *Resultados Coeficiente Seguridad*

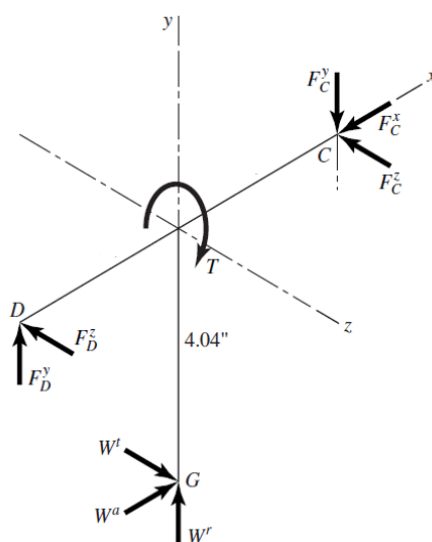
Coefficiente de seguridad contra corrosión	$S_H$	1,806 su	1,806 su
Coef. seguridad contra rotura de diente	$S_F$	5,953 su	6,780 su
Seguridad estática en contacto	$S_{Hst}$	1,523 su	1,523 su
Seguridad estática en plegado	$S_{Fst}$	12,578 su	13,777 su
Comprobar cálculo		<b>Positivo</b>	

Fuente Autor

En base a los resultados (Ver anexo B) se tiene que la simulación de la transmisión de engranes presenta valores coherentes, referente al coeficiente de seguridad teniendo en cuenta que su mayor riesgo es a corrosión. El funcionamiento de la caja es acorde a un diseño convencional.

Para la primera relación, se tienen los siguientes cálculos considerando como puntos soporte del eje de salida los puntos C y D y teniendo en cuenta que esta es el primer cambio de la caja con mayor relación de transmisión (2,285) (Figura 28).

**Figura 28.** Diagrama de Reacciones



Fuente Autor

Considerando un módulo de 2,5mm, ángulo de presión  $\phi_t = 22,8$  y un ángulo de la hélice de  $30^\circ$ , se tiene:

Diámetro de paso de la rueda, eje de salida

$$d_3 = 32 * 2,5 = 80 \text{ mm}$$

Diámetro de paso del piñón, eje de entrada

$$\phi_t = 22.8^\circ$$

$$d_2 = 14 * 2,5 = 35mm$$

$$T_{12} = \frac{63025(1)}{1750} = 36,01 \text{ lbf} \cdot \text{in} \rightarrow 3,0 \text{ lbf} \cdot \text{ft} \rightarrow 4,067 \text{ Nm}$$

$$W^t = \frac{T_{12}}{r} = \frac{4,067 \text{ Nm}}{(0,035/2)m} = 232,4 \text{ N}$$

$$W^a = 232,4 \text{ N} \tan 30^\circ = 134,17 \text{ N}$$

$$W^r = 232,4 \text{ N} \tan 22.8^\circ = 97,69 \text{ N}$$

$$\mathbf{W} = 232,4\mathbf{i} + 134,17\mathbf{j} + 97,69\mathbf{k} \text{ lbf}$$

$$\mathbf{F}_D = 132,7\mathbf{i}, \quad \mathbf{F}_C = 168,62\mathbf{i} - 316,21\mathbf{j} \text{ [N]}$$

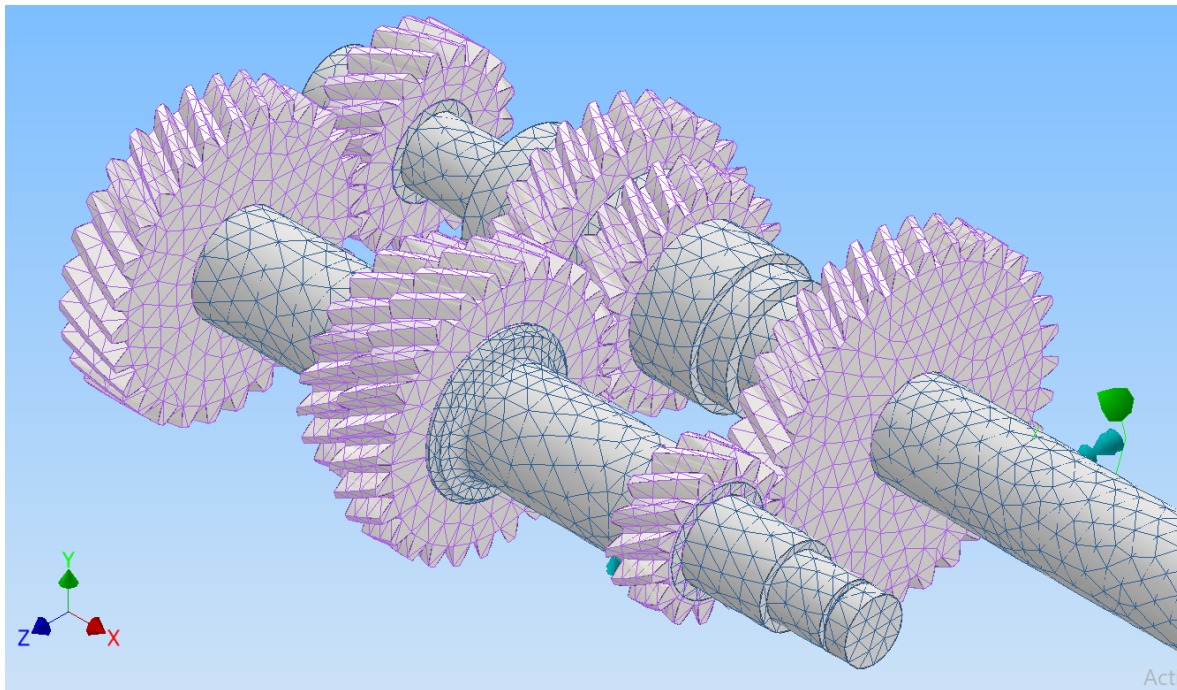
$$\sum \mathbf{M}_D = \mathbf{R}_{DC} \times \mathbf{F}_C + \mathbf{R}_{DG} \times \mathbf{W} + \mathbf{T} = \mathbf{0}$$

$$\mathbf{F}_D \times \mathbf{W} = -244\mathbf{i} - 178,5\mathbf{j} + 214,0\mathbf{k}$$

$$\mathbf{F}_C = -6\mathbf{F}_C^z \mathbf{j} + 6\mathbf{F}_C^y \mathbf{k}$$

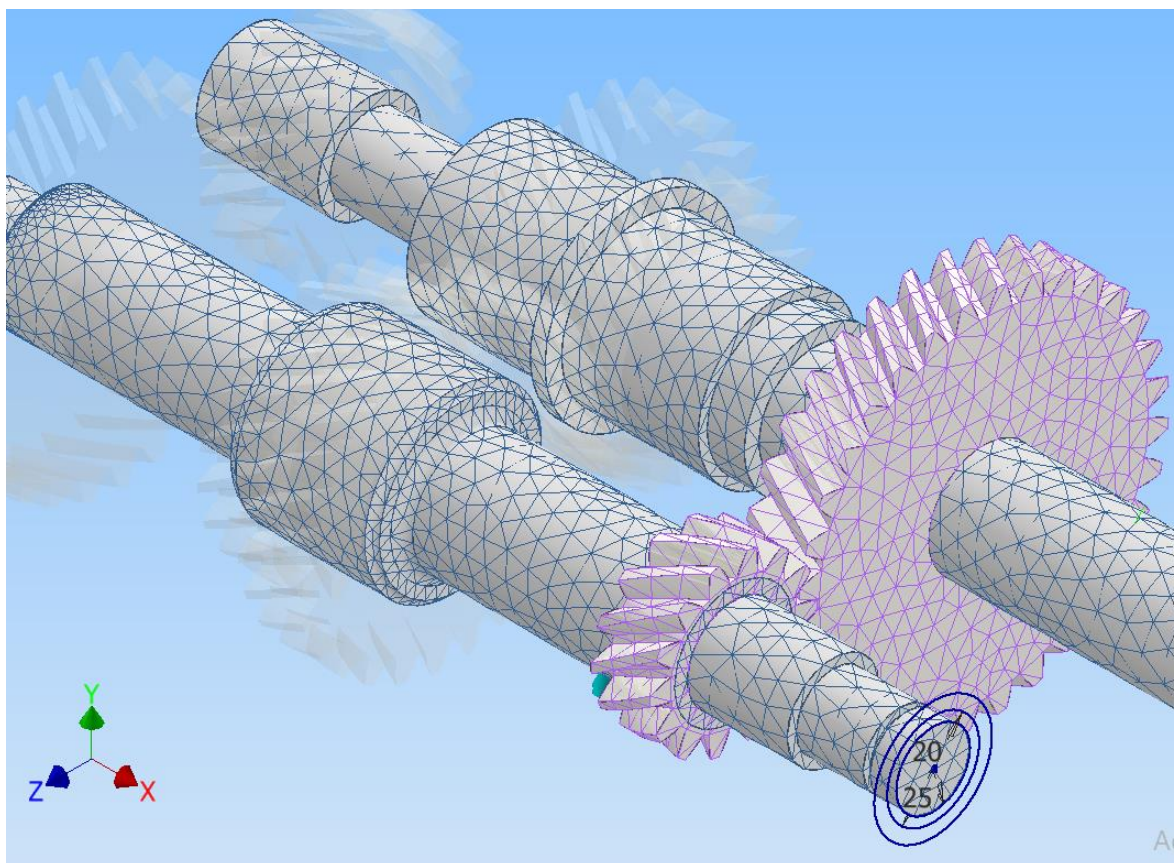
Se modela el sistema de transmisión de potencia y se enmalla a partir de con indicador de calidad de ortogonalidad de 20, aspect ratio de 18 y desviación angular (sweness) de 0,965, al igual como se considera la estructura base (Figura 28).

**Figura 29.** *Sistema de Transmisión de Potencia*



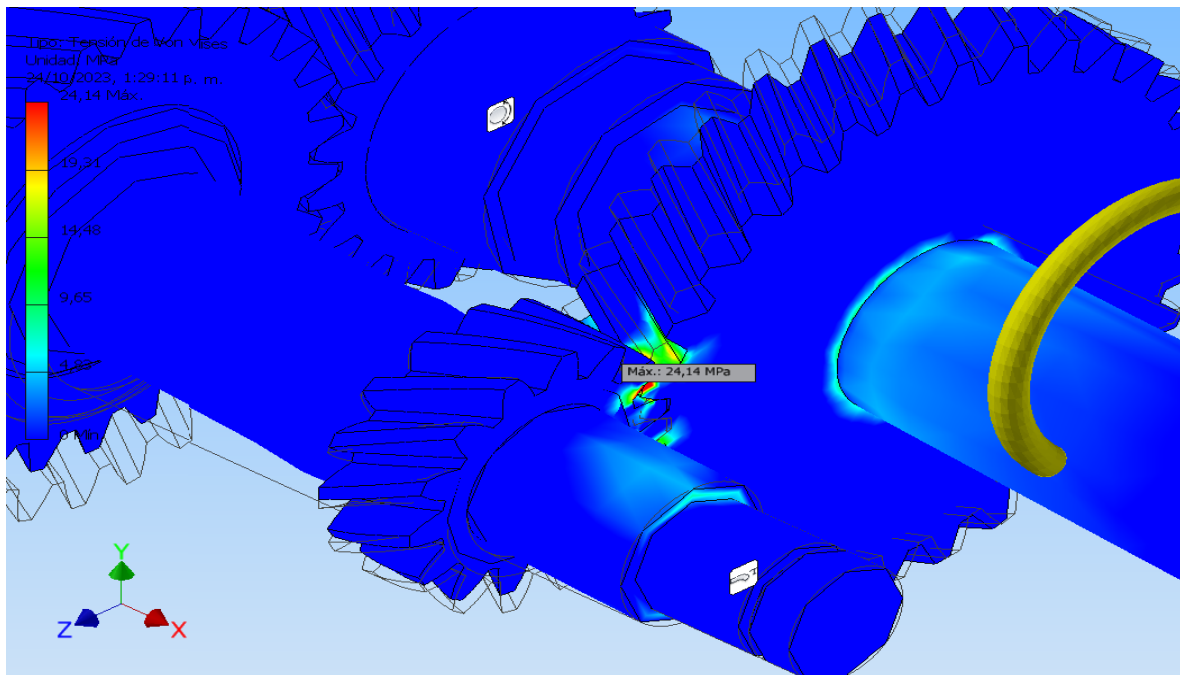
Fuente Autor

Se evalúa par a par de acuerdo a cada cambio que esté engranando de acuerdo a la posición del acople deslizante que permite en el enganche del engrane con el eje. Se evalúa inicialmente la primera marcha, en donde engranan las dos primeras ruedas, la rueda del eje de salida con el pinón del eje de entrada (Figura 29).

**Figura 30.** *Primera Marcha*

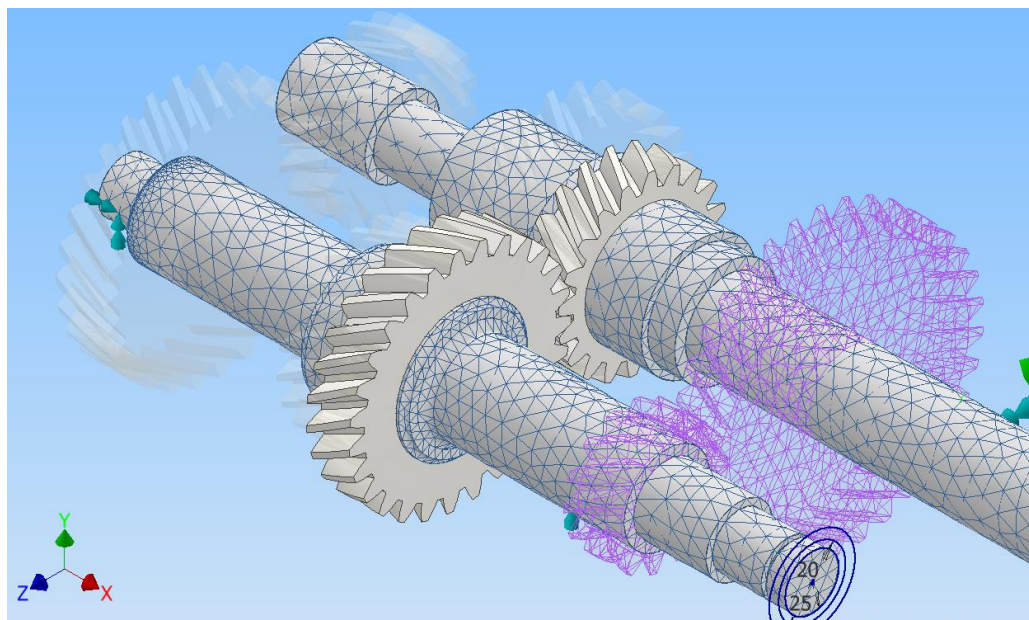
*Nota.* Fuente Autor

Se observan los esfuerzos entre los dientes del piñón y los dientes de la rueda. Se observa un esfuerzo de Von Misses de 24,14MPa.

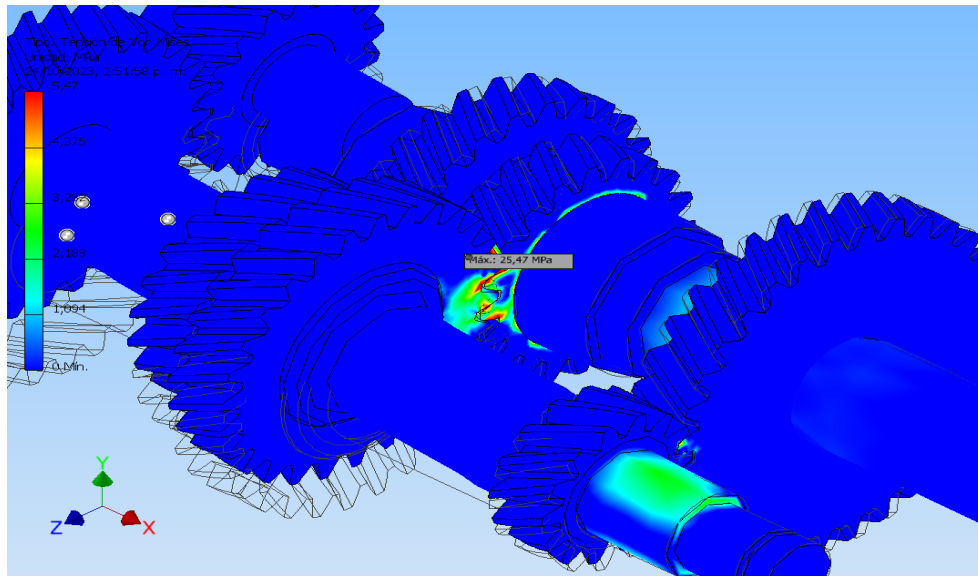
**Figura 31. Esfuerzo Primera Marcha**

Fuente Autor

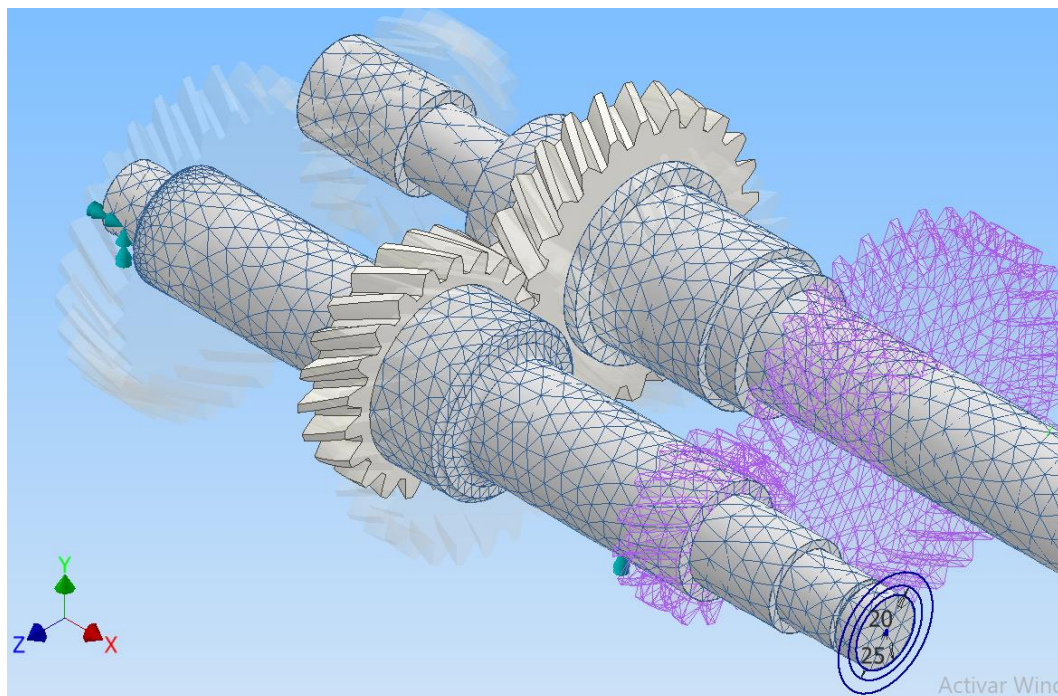
Para el segundo par de engranajes, rueda del eje de entrada piñón del eje de salida, se observa un esfuerzo de Von Misses de 25,47MPa.

**Figura 32. Segunda Marcha**

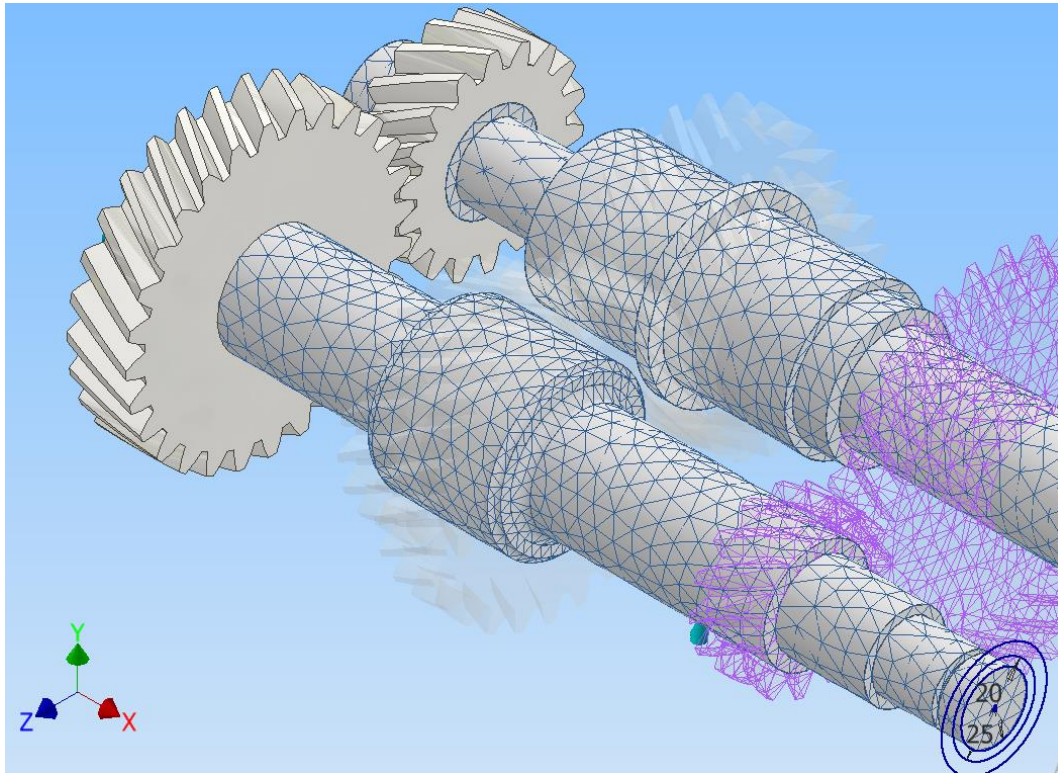
Fuente Autor

**Figura 33.** *Esfuerzo Segunda Marcha*

Fuente Autor

**Figura 34.** *Tercera Marcha*

Fuente Autor

**Figura 35. Cuarta Marcha**

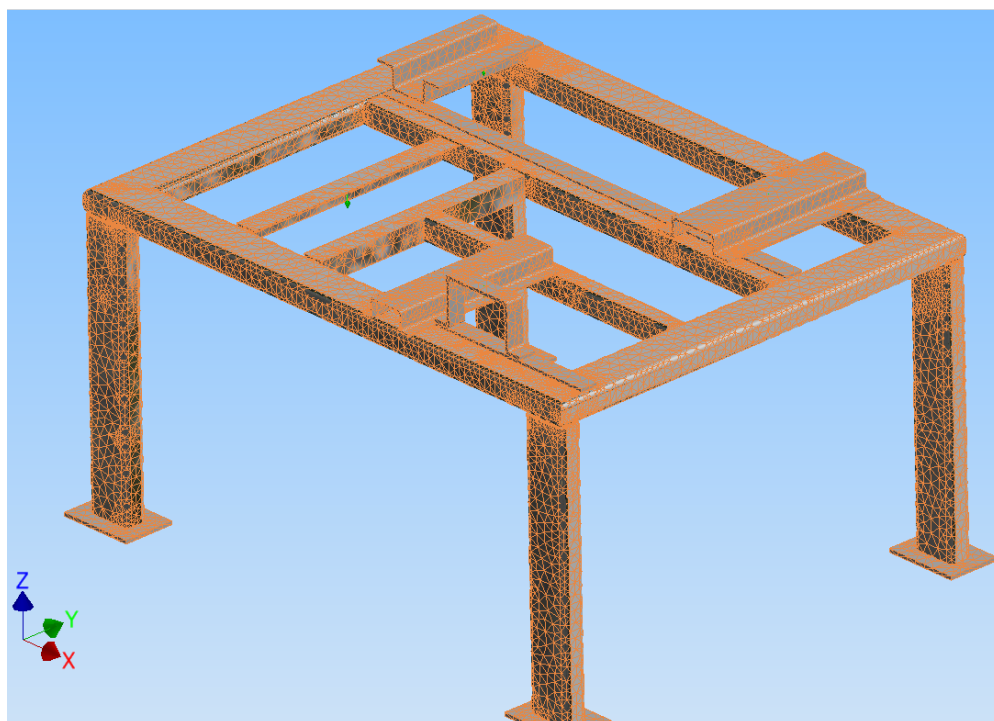
Fuente Autor

### 3.1. Simulación Estructura Base Sistema de Transmisión de Potencia

Se lleva a cabo el análisis mediante elementos finitos del diseño, con el software Autodesk Nastran. Se realiza análisis estático considerando uniones seguras inicialmente. El modelo consta de un total de 268047 nodos y 143747 celdas, con indicador de calidad de ortogonalidad de 20, aspect ratio de 18 y desviación angular (swenness) de 0,965.



**Figura 36.** *Estructura Base Sistema de Transmisión*



Fuente Autor

Para la simulación se asumieron pequeñas deformaciones y las fuerzas por fricción sobre la superficie se ignoran.

Se consideran las cargas de los componentes del sistema de transmisión de potencia. La carga total de los componentes se resume en dirección z, adicional de una carga horizontal para el caso del posible desplazamiento lateral. De acuerdo a la ubicación de las cargas, se resumen de igual manera los momentos generados por dichas cargas, con respecto al centroide del conjunto. Estas cargas indicadas se muestran en la siguiente tabla

**Tabla 10. Vector cargas Resultantes Aplicado**

Subcase	Resultant Force(N)			Resultant Moment(N mm)		
	X <sub>T</sub>	Y <sub>T</sub>	Z <sub>T</sub>	X <sub>R</sub>	Y <sub>R</sub>	Z <sub>R</sub>
SUBCASE 1	0,0	126	-1545,0	-3,54E+04	-1,39E+05	0,0

Fuente Autor

A continuación, se presentan los resultados de acuerdo con las condiciones definidas en los numerales anteriores. El programa Inventor utiliza el solucionador matemático PCGLSS propio del modelo de solución Nastran. El tiempo de solución fue de 11365 segundos. El resumen de los valores de desplazamiento y esfuerzos se muestran en la siguiente tabla.

**Tabla 11. Resumen de Desplazamientos**

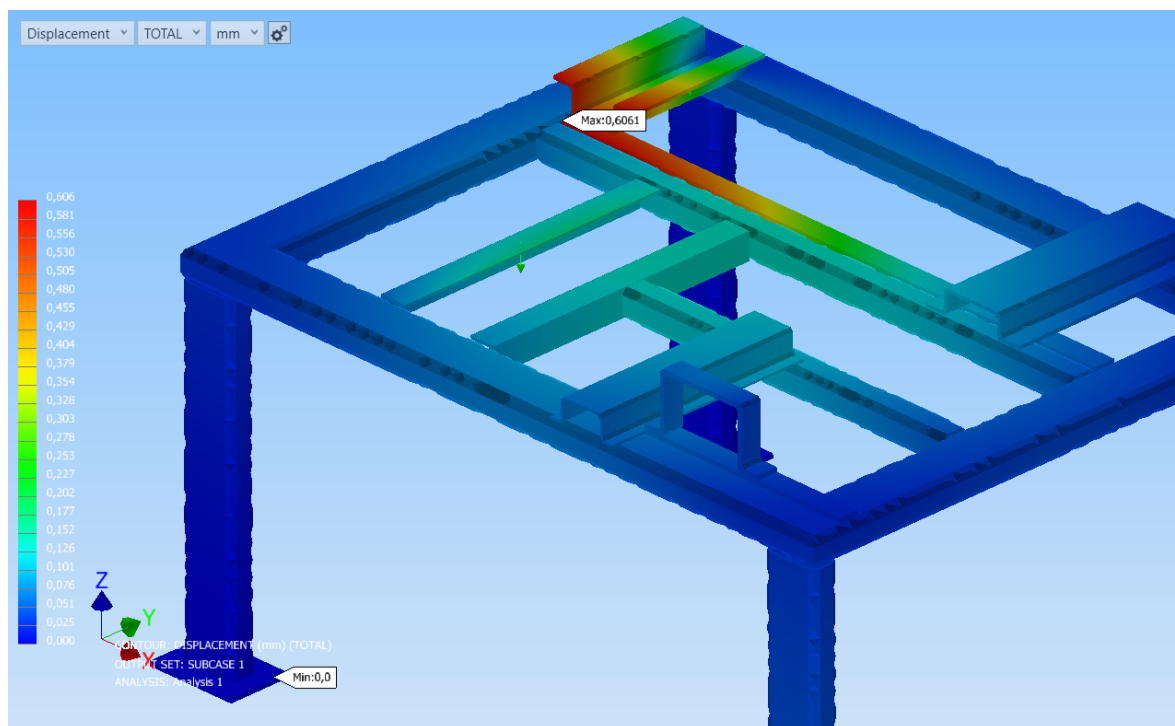
Subcase	Minimum Displacement (mm)	Maxmium Displacement (mm)	Property Group
Subcase 1	0,0	2,193E-05	placa base:4
Subcase 1	0,0	2,53E-05	placa base:3
Subcase 1	3,389E-02	3,391E-02	placa base:2
Subcase 1	5,304E-02	5,308E-02	placa base:1
Subcase 1	5,108E-02	0,6061	SOPORTE LADO A LADO:1
Subcase 1	3,821E-02	0,5963	SOPORTE 4:1
Subcase 1	3,59E-02	7,772E-02	SOPORTE 3:1
Subcase 1	6,341E-02	0,1201	SOPORTE 2:1
Subcase 1	2,527E-02	0,1167	SOPORTE 1:1
Subcase 1	2,11E-02	7,815E-02	BASE SOPORTE 3:1
Subcase 1	1,659E-02	7,76E-02	DIN 59 410 80x40x5 - 800:2
Subcase 1	1,648E-02	6,154E-02	DIN 59 410 80x40x5 - 800:1
Subcase 1	3,285E-02	5,309E-02	DIN 59 410 80x40x5 - 480:4
Subcase 1	1,996E-02	3,391E-02	DIN 59 410 80x40x5 - 480:3

Subcase 1	1,042E-06	3,013E-02	DIN 59 410 80x40x5 - 480:2
Subcase 1	2,396E-07	1,758E-02	DIN 59 410 80x40x5 - 480:1
Subcase 1	1,589E-02	7,495E-02	DIN 59 410 80x40x5 - 1010:2
Subcase 1	2,307E-02	9,576E-02	DIN 59 410 80x40x5 - 1010:1
Subcase 1	5,375E-02	0,1431	DIN 59 410 40x40x4 - 850:1
Subcase 1	5,392E-02	0,1363	DIN 59 410 40x40x4 - 510:1
Subcase 1	9,016E-02	0,1428	AISC (L 1 1/2 x 1 1/2 x 3/16) - 15,748:2
Subcase 1	6,784E-02	0,1688	AISC (L 1 1/2 x 1 1/2 x 3/16) - 15,748:1

Fuente Autor

Como se observa en la siguiente figura y se corrobora en la tabla, el máximo valor de desplazamiento es de 0,606mm en la platina soporte (soporte lado a lado:1) sobre el cual se coloca la caja de transmisión. El mínimo valor observado es de 2,193E-0,5mm observado en la placa base. Las deformaciones no son significativas dando a entender que las cargas no son de consideración.

**Figura 37.** Deformación Máxima



Fuente Autor

**Tabla 12.** Resumen de Esfuerzos

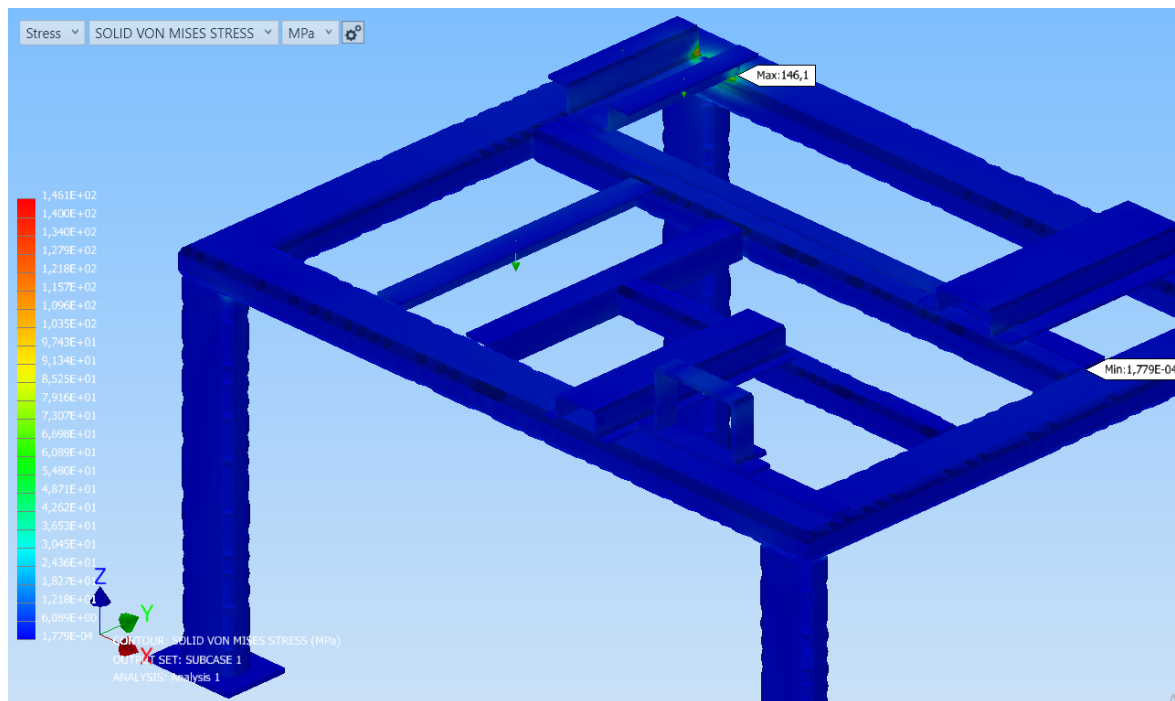
Subcase	Minimum Principal Stress (MPa)	Maximum Principal Stress (MPa)	Maximum Von Mises Stress (MPa)	Property Group
Subcase 1	-0,9255	0,2885	0,6559	placa base:4
Subcase 1	-1,109	0,883	0,791	placa base:3
Subcase 1	-0,6924	0,2687	0,573	placa base:2
Subcase 1	-1,127	0,482	0,9033	placa base:1
Subcase 1	-6,617	5,771	6,444	SOPORTE LADO A LADO:1
Subcase 1	-139,2	179,0	146,1	SOPORTE 4:1
Subcase 1	-8,69	7,822	8,247	SOPORTE 3:1
Subcase 1	-5,614	4,099	4,613	SOPORTE 2:1
Subcase 1	-9,844	8,663	8,567	SOPORTE 1:1

Subcase 1	-3,062	1,869	2,357	BASE SOPORTE 3:1
Subcase 1	-48,97	38,76	40,11	DIN 59 410 80x40x5 - 800:2
Subcase 1	-14,86	16,63	13,52	DIN 59 410 80x40x5 - 800:1
Subcase 1	-23,47	24,11	17,98	DIN 59 410 80x40x5 - 480:4
Subcase 1	-20,45	20,25	14,82	DIN 59 410 80x40x5 - 480:3
Subcase 1	-25,9	27,89	20,52	DIN 59 410 80x40x5 - 480:2
Subcase 1	-54,94	30,92	38,55	DIN 59 410 80x40x5 - 480:1
Subcase 1	-120,9	95,1	82,1	DIN 59 410 80x40x5 - 1010:2
Subcase 1	-39,56	19,89	23,38	DIN 59 410 80x40x5 - 1010:1
Subcase 1	-23,65	16,19	17,96	DIN 59 410 40x40x4 - 850:1
Subcase 1	-4,051	6,715	7,274	DIN 59 410 40x40x4 - 510:1
Subcase 1	-3,57	8,279	5,906	AISC (L 1 1/2 x 1 1/2 x 3/16) -:2
Subcase 1	-13,77	30,19	22,89	AISC (L 1 1/2 x 1 1/2 x 3/16) -:1

Fuente Autor

Como se observa en la figura 37 y en la tabla 12 de resultados anterior, los esfuerzos presentes en la estructura son relativamente bajos. Considerando la fabricación en acero estructural A36, con una resistencia mecánica mínima de 400MPa, se contempla un factor de seguridad de 2,74, para lo cual se considera segura la estructura.

**Figura 38.** Esfuerzo Cortante Máximo



Fuente Autor

Como se observa en la siguiente figura 38, el esfuerzo cortante máximo es de 79,39MPa, para lo cual, en lo que respecta al posible esfuerzo cortante al que estarían sometidas las soldaduras en la zona en que se presentan dichos máximos esfuerzos, se consideraría segura para electrodos con resistencia de 60ksi (413,68MPa).

Debido a la calidad de malla y configuración de la simulación, como se observa en la siguiente tabla, se encontraron valores de error bajos para lo cual se considerarían confiables los resultados obtenidos.

**Tabla 13.** *Factor de error*

<b>Subcase</b>	<b>Solution Error Measure</b>	<b>Shell Element Relative Stress Error</b>	<b>Solid Element Relative Stress Error</b>
SUBCASE 1	2,488E-07	n/a	7,804E-02

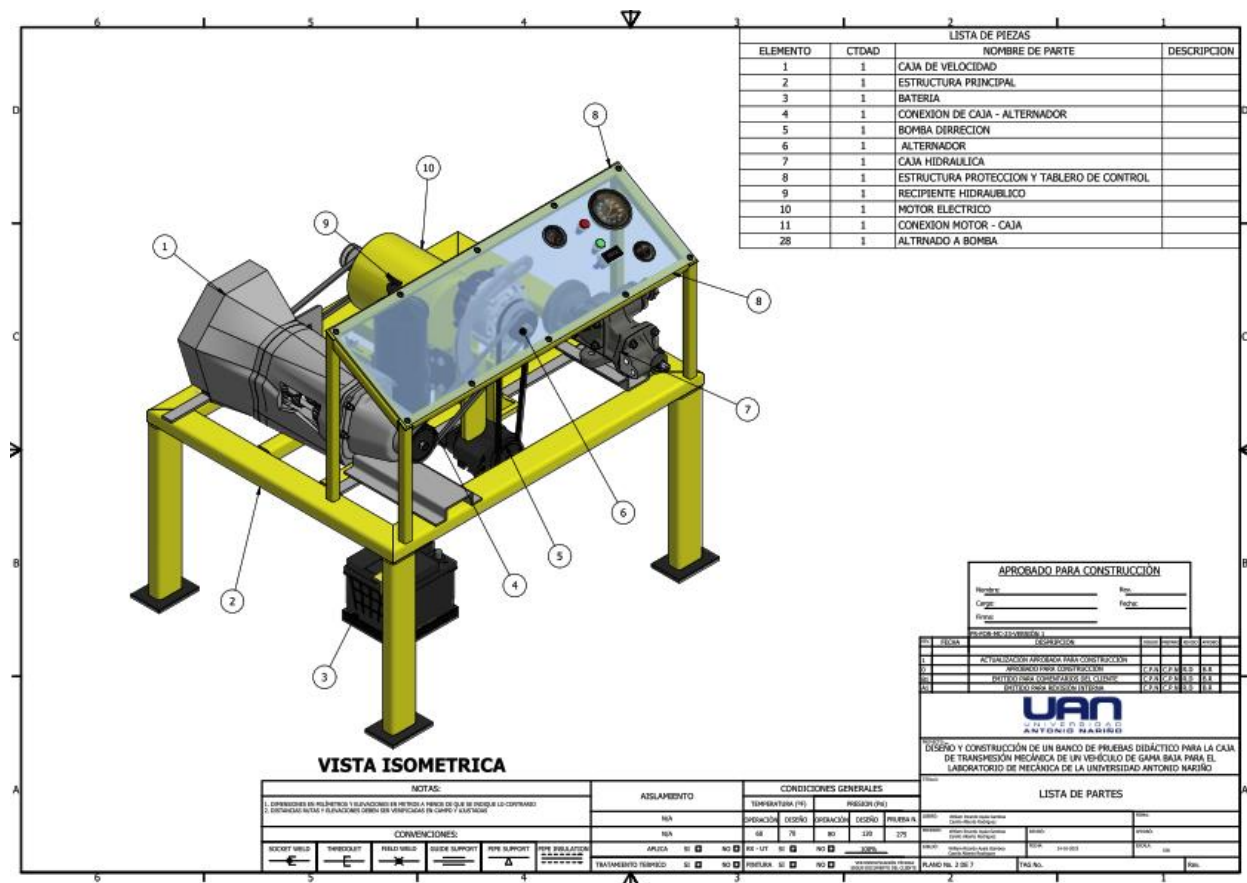
Fuente Autor

Se fabrica un banco de pruebas didáctico, utilizando elementos como el motor eléctrico, caja de cambios, dos poleas de tres canales con diferencia de diámetros, unidas por una correa permitiendo la variación de relación de poleas con nueve configuraciones distintas y a su vez la posibilidad de aplicar a cada una la relación de transmisión de cuatro marchas diferentes, lo cual constituye un equipo coherente para la evaluación de conocimientos y apoyo pedagógico en las clases afines como Diseño Mecánico, Mecanismos entre otras. (Figura 39.)

Este banco didáctico permite observar con detalle e interpretar a través del tablero de mando y control el ciclo de transformación de la energía en algunas de sus características. Iniciando con la red eléctrica pasando al motor eléctrico luego con la relación de poleas siguiendo a energía mecánica, posteriormente dentro de la caja de cambios continua energía mecánica en el tren de transmisión. El eje de salida comunica con la relación de poleas con el alternador automotriz generando energía eléctrica de corriente continua seguido a la bomba hidráulica para evidencia su presión hidráulica que descarga en la caja hidráulica para terminar en e deposito de compensación de aceite hidráulico. El alternador automotriz transfiere su amperaje de carga a una batería automotriz como acumulador de dicha carga y este dispone el mismo para la activación e energía lumínica.

En el anexo C. se evidencian los planos generados del banco didáctico para su respectiva fabricación.

**Figura 39. Partes que componen el Banco didáctico**



Fuente Autor

Las correas son componentes flexibles utilizados para transmitir potencia al acoplarse con poleas que están conectadas a ejes, permitiendo la transmisión de pares de giro. Debido a su naturaleza flexible, la fabricación de estas correas puede tener cierta variabilidad mecánica, la cual puede ser ajustada durante el montaje. En el funcionamiento, la correa de transmisión interactúa por rozamiento con la polea en la que está montada. Esta característica, combinada con su flexibilidad,



le confiere a las correas la función de actuar como "fusibles" en las transmisiones, actuando como amortiguadores para reducir las vibraciones entre los ejes de la transmisión.

En términos generales, el uso de correas en las transmisiones es una opción más económica. Sin embargo, como contrapartida, este tipo de elementos no pueden garantizar una relación de transmisión siempre constante entre los ejes, ya que pueden experimentar pequeños deslizamientos sobre la canaladura de la polea. Estos deslizamientos pueden deberse a factores como un incorrecto tensado inicial o al desgaste acumulado durante el funcionamiento prolongado.

Teniendo en cuenta que en el banco didáctico se hace uso de una correa de tipo trapezoidal que permiten transmitir pares de fuerzas más elevados, se requiere calcular el factor de corrección de potencia en el motor.

**Figura 40.** Factores de servicio de la correa trapezoidal

**TABLE 7-1** V-belt service factors

Driven machine type	Driver type					
	AC motors: Normal torque <sup>a</sup> DC motors: Shunt-wound Engines: Multiple-cylinder			AC motors: High torque <sup>b</sup> DC motors: Series-wound, compound-wound Engines: 4-cylinder or less		
	<6 h per day	6-15 h per day	>15 h per day	<6 h per day	6-15 h per day	>15 h per day
Agitators, blowers, fans, centrifugal pumps, light conveyors	1.0	1.1	1.2	1.1	1.2	1.3
Generators, machine tools, mixers, gravel conveyors	1.1	1.2	1.3	1.2	1.3	1.4
Bucket elevators, textile machines, hammer mills, heavy conveyors	1.2	1.3	1.4	1.4	1.5	1.6
Crushers, ball mills, hoists, rubber extruders	1.3	1.4	1.5	1.5	1.6	1.8
Any machine that can choke	2.0	2.0	2.0	2.0	2.0	2.0

<sup>a</sup>Synchronous, split-phase, three-phase with starting torque or breakdown torque less than 175% of full-load torque.

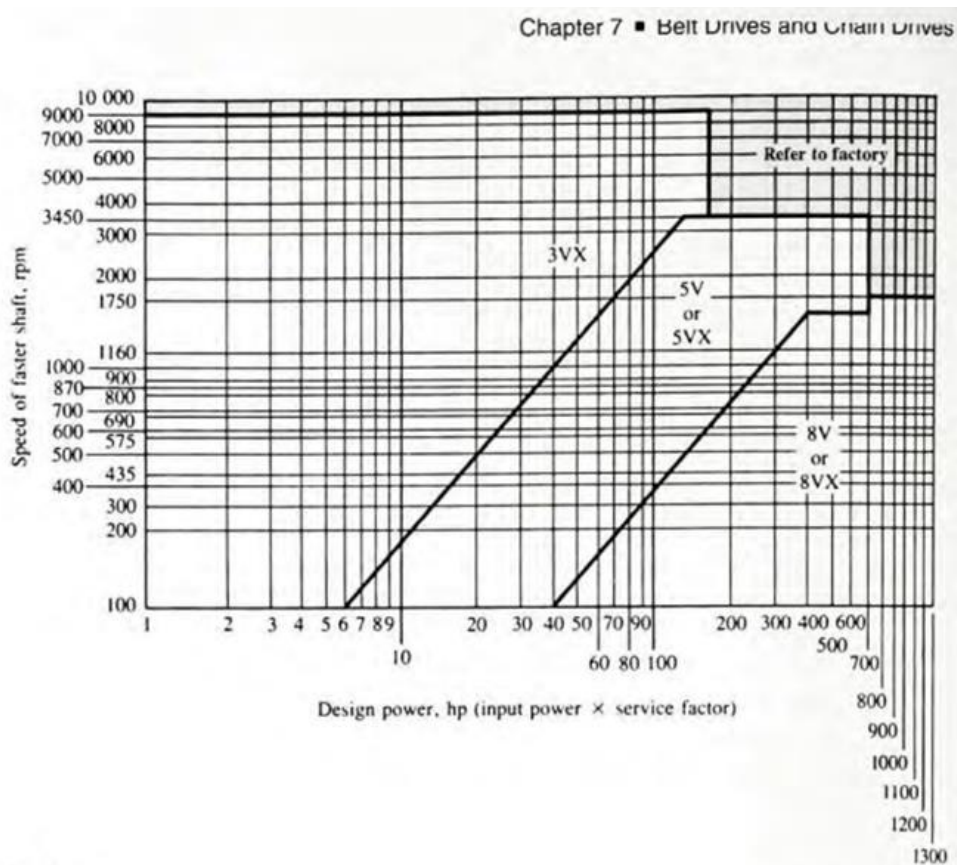
<sup>b</sup>Single-phase, three-phase with starting torque or breakdown torque greater than 175% of full-load torque.

Fuente Autor

Teniendo en cuenta la (Figura 40). Se puede determinar que el factor de corrección de potencia en el motor es de 1.1.

$$P_c = P * F_{cp} = 2 \text{ Hp} * 1.1 = 2.2 \text{ Hp}$$

**Figura 41.** *Tabla de selección de correas trapecoidales industriales de sección estrecha*



Obteniendo el factor de corrección de potencia en el motor, con el apoyo de la (Figura 41). Se determina el tipo de correa, donde  $P_c = 2.2 \text{ Hp}$  y las revoluciones entregadas por el motor son 1720 rpm, lo que indica una correa de tipo 3V.

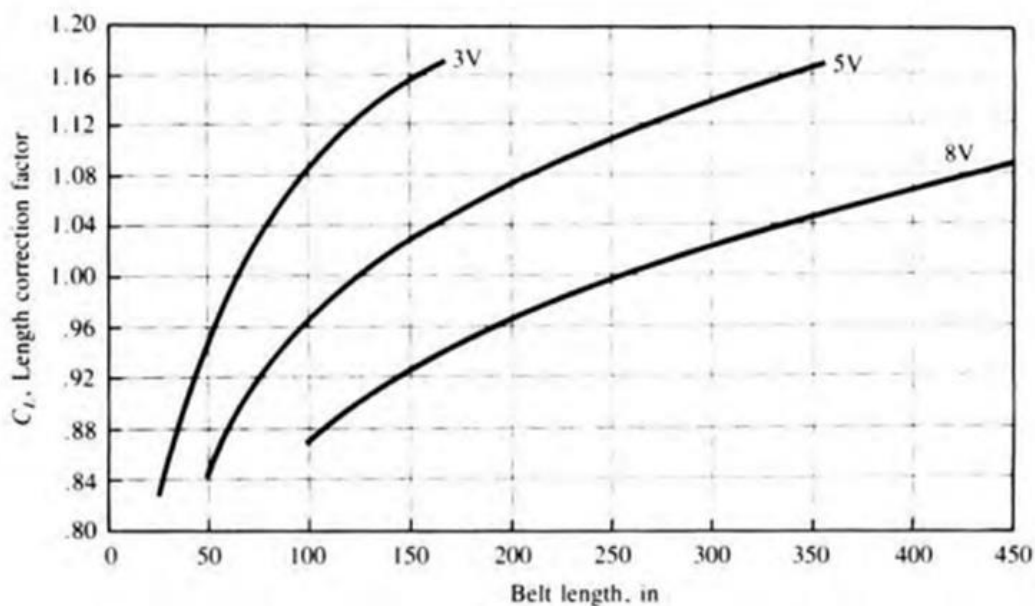
**Figura 42.** Longitudes de correa estándar para correas de 3V, 5V y 8V (in)**TABLE 7-2** Standard belt lengths for 3V, 5V, and 8V belts (in)

3V only	3V and 5V	3V, 5V, and 8V	5V and 8V	8V only
25	50	100	150	375
26.5	53	106	160	400
28	56	112	170	425
30	60	118	180	450
31.5	63	125	190	475
33.5	67	132	200	500
35.5	71	140	212	
37.5	75		224	
40	80		236	
42.5	85		250	
45	90		265	
47.5	95		280	
			300	
165			315	
			335	
			355	

Siendo la longitud de la correa de 53 pulgadas, se identifica en la (Figura 42). que se encuentra dentro de los parámetros permitidos por el fabricante para este tipo de correa en 3V.

Por lo tanto, analizando la (Figura 43). Se determina mediante la gráfica el factor de corrección de la correa es  $C_L = 0.94$

**Figura 43.** Factor de corrección de longitud de la correa



Por lo anterior, se realizan los cálculos de revoluciones reales en el eje de entrada del alternador dado por la siguiente fórmula

$$\omega_{real} = C_L * \omega_{teorico}$$

Dado los datos calculados en la Tabla, se obtiene la siguiente Tabla, revisando el anexo

TABLA 14 RESULTADOS PRACTICOS DE LAS RPM EN EL ALTERNADOR													
POLEA 1	POLEA 2	MARCHA 1			MARCHA 2			MARCHA 3			MARCHA 4		
		RPM	V Km/h	PSI	RPM	V Km/h	PSI	RPM	V Km/h	PSI	RPM	V Km/h	PSI
$D_1 = 5''$	$D_1 = 3''$	1101.38	25	35	1924.7	40	50	2969.9	60	60	4042	85	90
$D_1 = 5''$	$D_2 = 4''$	825.9	20	20	1443.5	30	30	2227.4	50	50	3031.5	70	70
$D_1 = 5''$	$D_3 = 5''$	660.9	15	15	1156.2	25	25	1781.9	40	40	2425.2	50	50
$D_2 = 4''$	$D_1 = 3''$	881	20	20	1539.7	38	38	2375.8	50	50	3233.5	65	65
$D_2 = 4''$	$D_2 = 4''$	660.9	15	15	1156.2	25	25	1781.9	40	40	2425.2	50	50
$D_2 = 4''$	$D_3 = 5''$	528.6	10	10	923.8	20	20	1425.5	30	30	1940.1	40	50
$D_3 = 3''$	$D_1 = 3''$	660.9	15	15	1156.2	25	25	1781.9	40	40	2425.2	50	50
$D_3 = 3''$	$D_2 = 4''$	495.8	10	10	886.1	20	20	1336.4	30	30	1818.9	40	40
$D_3 = 3''$	$D_3 = 5''$	396.4	8	8	692.9	18	18	1069.2	25	25	1455.1	35	35

#### 4. Conclusiones

1. El banco de pruebas didáctico permite reconocer y aplicar conceptos de variables físicas en la utilización del mismo, entendiendo de forma didáctica y práctica los conceptos matemáticos y físicos que intervienen en la cátedra de áreas del conocimiento de la ingeniería mecánica como lo son mecanismos, diseño mecánico, que comprenden relación de poleas, relación de transmisión, velocidades, entre otras. Los resultados del banco didáctico rectifican su función y aplicación en el desarrollo académico, permitiendo mediciones de comparación, aplicación efectiva en metrología e interpretación de unidades, evaluación de materiales, técnicas de trabajo, análisis de procedimientos, mantenimiento preventivo, predictivo y general de cada sistema.
2. El banco didáctico permite motivar en la comunidad educativa desarrollos que faciliten el aprendizaje teórico con estudiantes a proponer construcciones de máquinas autónomas, en donde se pueda aplicar los conocimientos adquiridos durante la carrera universitaria y los diferentes programas académicos con el fin de cautivar el ingenio de los estudiantes en propuestas de impacto social y de beneficio hacia un aprendizaje lleno de experiencia.
3. La implementación del corte vertical en el banco didáctico ha proporcionado una valiosa perspectiva visual directa sobre el funcionamiento interno de la caja de cambios, destacada como el componente central y de mayor importancia. Esta visualización no solo facilita a los auditores y participantes comprender los movimientos internos y la movilidad de los piñones, sino que también se traduce en la capacidad de transformar variables para ajustar

resultados, evaluar la efectividad y prevenir posibles problemas en el uso de la caja de cambios.

4. La evaluación detallada de los componentes que conformarían el proyecto del banco didáctico, se lograron establecer sus propiedades y condiciones, identificando las variables de importancia asociadas a dichos elementos. La aplicación de cálculos precisos en la utilización de cada uno de los sistemas involucrados en la construcción del banco permitió determinar cargas puntuales, garantizando así las condiciones óptimas de soporte, efectividad y eficiencia en el desarrollo de la máquina. Dicho enfoque facilitó la propuesta de una estructura idónea para la disposición de los sistemas intervinientes, posibilitando el diseño y construcción de un elemento de soporte que resulta ser adecuado, útil y suficiente para asegurar el funcionamiento de la máquina en diversas circunstancias laborales durante un tiempo limitado.
  
5. Considerando el papel fundamental del motor eléctrico de corriente alterna en la generación de la movilidad de los mecanismos del banco de trabajo, se llevó a cabo un diseño del sistema eléctrico que cumple el objetivo de salvaguardar y mejorar el rendimiento del motor. A través del software AUTOCAD, se especifican las condiciones de trabajo del motor, lo que permite ajustar de manera precisa los elementos de protección y funcionalidad con el fin de maximizar la eficiencia y durabilidad del sistema, contribuyendo así al rendimiento confiable y continuo del banco de trabajo.

## 5. Anexos

### Anexo A. Cálculos de las relaciones y velocidades de las poleas del motor y la caja de transmisión.

- rpm motor  $D_1$  y caja de transmisión  $D_2$

$$D_1 = 5''$$

$$D_2 = 4''$$

$$n_1 = 1720 \text{ rpm}$$

$$n_2 = \frac{5(1720)}{4}$$

$$n_2 = 2150 \text{ rpm}$$

El resultado 2150 rpm nos indica que el eje conducido, es un sistema multiplicador, ya que en el eje motriz las rpm son de 1720 y su relación de transmisión es:

$$i = \frac{D_1}{D_2} = \frac{5}{4} \text{ 5:4}$$

- rpm motor  $D_1$  y caja de transmisión  $D_3$

$$D_1 = 5''$$

$$D_2 = 5''$$

$$n_1 = 1720 \text{ rpm}$$

$$n_2 = \frac{5(1720)}{5}$$

$$n_2 = 1720 \text{ rpm}$$

Es una relación 1:1 el eje conducido recibe las mismas rpm del eje motriz

$$i = \frac{D_1}{D_2} = \frac{5}{5} = \frac{1}{1} \text{ 1:1}$$

- rpm motor  $D_2$  y caja de transmisión  $D_1$

$$D_1 = 4''$$

$$D_2 = 3''$$

$$n_1 = 1720 \text{ rpm}$$

$$n_2 = \frac{4(1720)}{3}$$

$$n_2 = 2293.3 \text{ rpm}$$

El resultado 2293.3 rpm nos indica que el eje conducido, es un sistema multiplicador, ya que en el eje motriz las rpm son de 1720 y su relación de transmisión es:

$$i = \frac{D_1}{D_2} = \frac{4}{3} \quad 4:3$$

- rpm motor  $D_2$  y caja de transmisión  $D_2$

$$D_1 = 4''$$

$$D_2 = 4''$$

$$n_1 = 1720 \text{ rpm}$$

$$n_2 = \frac{4(1720)}{4}$$

$$n_2 = 1720 \text{ rpm}$$

Es una relación 1:1 el eje conducido recibe las mismas rpm del eje motriz

$$i = \frac{D_1}{D_2} = \frac{4}{4} = \frac{1}{1} \quad 1:1$$

- rpm motor  $D_2$  y caja de transmisión  $D_3$

$$D_1 = 4''$$

$$D_2 = 5''$$

$$n_1 = 1720 \text{ rpm}$$

$$n_2 = \frac{4(1720)}{5}$$

$$n_2 = 1376 \text{ rpm}$$

El resultado 1376 rpm nos indica que el eje conducido, es un sistema reductor, ya que es menor a las rpm del eje motriz y su relación de transmisión es:

$$i = \frac{D_1}{D_2} = \frac{4}{5} \quad 4:5$$

- rpm motor  $D_3$  y caja de transmisión  $D_1$

$$D_1 = 3''$$

$$D_2 = 3''$$

$$n_1 = 1720 \text{ rpm}$$



$$n_2 = \frac{3(1720)}{3}$$

$$n_2 = 1720 \text{ rpm}$$

Es una relación 1:1 el eje conducido recibe las mismas rpm del eje motriz

$$i = \frac{D_1}{D_2} = \frac{3}{3} = \frac{1}{1} \quad 1:1$$

- rpm motor  $D_3$  y caja de transmisión  $D_2$

$$D_1 = 3''$$

$$D_2 = 4''$$

$$n_1 = 1720 \text{ rpm}$$

$$n_2 = \frac{3(1720)}{4}$$

$$n_2 = 1290 \text{ rpm}$$

El resultado 1290 rpm nos indica que el eje conducido, es un sistema reductor, ya que es menor a las rpm del eje motriz y su relación de transmisión es:

$$i = \frac{D_1}{D_2} = \frac{3}{4} \quad 3:4$$

- rpm motor  $D_3$  y caja de transmisión  $D_3$

$$D_1 = 3''$$

$$D_2 = 5''$$

$$n_1 = 1720 \text{ rpm}$$

$$n_2 = \frac{3(1720)}{5}$$

$$n_2 = 1032 \text{ rpm}$$

El resultado 1032 rpm nos indica que el eje conducido, es un sistema reductor, ya que es menor a las rpm del eje motriz y su relación de transmisión es:

$$i = \frac{D_1}{D_2} = \frac{3}{5} \quad 3:5$$

## Anexo B. Cálculos Cinético del tren de Engranés

### Parámetros comunes

Coefficiente de engranaje	I	2,2857 su
Coefficiente de engranaje deseado	$i_{in}$	2,2850 su
Módulo	M	2,500 mm
Ángulo de hélice	$\beta$	30,0000 gr
Ángulo de presión	$\alpha$	20,0000 gr
Distancia al centro	$a_w$	67,913 mm
Distancia al centro del producto	a	66,395 mm
Corrección unitaria total	$\Sigma x$	0,6442 su
Separación circular	p	7,854 mm
Separación circular base	$p_{tb}$	8,361 mm
Ángulo de presión de funcionamiento	$\alpha_w$	23,6323 gr
Ángulo de presión tangencial	$\alpha_t$	22,7959 gr
Ángulo de presión tangencial de funcionamiento	$\alpha_{tw}$	25,6729 gr
Ángulo base de hélice	$\beta_b$	28,0243 gr
Módulo tangencial	$m_t$	2,887 mm
Separación circular tangencial	$p_t$	9,069 mm
Coefficiente de contacto	$\varepsilon$	2,2147 su
Coefficiente de contacto transversal	$\varepsilon_\alpha$	1,1961 su
Coefficiente de solapamiento	$\varepsilon_\beta$	1,0186 su
Desviación límite del paralelismo entre ejes	$f_x$	0,0100 mm
Desviación límite del paralelismo entre ejes	$f_y$	0,0050 mm

### Material

	Engranaje 1	Engranaje 2
	Material de usuario	Material de usuario

Resistencia máxima a tracción	$S_u$	700 MPa	700 MPa
Límite de elasticidad	$S_y$	340 MPa	340 MPa
Módulo de elasticidad	E	206000 MPa	206000 MPa
Coefficiente de Poisson	M	0,300 su	0,300 su
Límite de fatiga por plegado	$\sigma_{Flim}$	352,0 MPa	352,0 MPa
Límite de fatiga por contacto	$\sigma_{Hlim}$	1140,0 MPa	1140,0 MPa
Dureza de postizo de diente	JHV	210 su	210 su
Dureza de lado del diente	Muy alto voltaje	600 su	600 su
Número base de ciclos de carga en plegado	$N_{Flim}$	3000000 su	3000000 su
Número base de ciclos de carga en contacto	$N_{Hlim}$	100000000 su	100000000 su
Exponente de curva de Wöhler para plegado	$q_F$	6,0 su	6,0 su
Exponente de curva de Wöhler para contacto	$q_H$	10,0 su	10,0 su
Tipo de tratamiento	Tipo	2 su	2 su

### Cálculo de resistencia

#### Factores de carga adicional

Factor de aplicación	$K_A$	1,200 su	
Factor dinámico	$K_{Hv}$	1,038 su	1,038 su
Factor de carga de cara	$K_{H\beta}$	1,597 su	1,383 su
Factor de carga transversal	$K_{H\alpha}$	1,469 su	1,469 su
Factor de sobrecarga única	$K_{AS}$	1,000 su	

#### Factores de contacto

Factor de elasticidad	$Z_E$	189,812 su	
Factor de zona	$Z_H$	2,079 su	
Factor de coeficiente de contacto	$Z_\epsilon$	0,914 su	
Factor de contacto de par único de dientes	$Z_B$	1,000 su	1,000 su
Factor de vida útil	$Z_N$	1,000 su	1,000 su
Factor de lubricante	$Z_L$	0,962 su	

Factor de rugosidad	$Z_R$	1,000 su	
Factor de velocidad	$Z_v$	0,958 su	
Factor de ángulo de hélice	$Z_\beta$	0,931 su	
Factor de tamaño	$Z_X$	1,000 su	1,000 su
Fact. endurecimiento por deformación en frío	$Z_W$	1,000 su	

### Factores de plegado

Factor de forma	$Y_{Fa}$	2,736 su	1,997 su
Factor de corrección de tensión	$Y_{Sa}$	1,579 su	1,975 su
Factor de dientes con muescas rectific.	$Y_{Sag}$	1,000 su	1,000 su
Factor de ángulo de hélice	$Y_\beta$	0,750 su	
Factor de coeficiente de contacto	$Y_\epsilon$	0,739 su	
Factor de carga alterna	$Y_A$	1,000 su	1,000 su
Factor de tecnología de producción	$Y_T$	1,000 su	1,000 su
Factor de vida útil	$Y_N$	1,000 su	1,000 su
Factor de sensibilidad de muesca	$Y_\delta$	1,183 su	1,230 su
Factor de tamaño	$Y_X$	1,000 su	1,000 su
Factor de superficie de raíz de diente	$Y_R$	1,000 su	





## Anexo D. Cálculos reales del eje de salida de la caja de transmisión

- Revoluciones reales en el eje de entrada del alternador.

$$C_L = 0.94$$

$$\omega_{real} = C_L * \omega_{teorico}$$

- ❖ Rpm reales a partir de los rpm teóricos de la Tabla 5. columna N2 fila 1 primera marcha.

$$\omega_{real} = 0.94 * 1171.68$$

$$\omega_{real} = 1101.38 \text{ rpm}$$

- ❖ Rpm reales a partir de los rpm teóricos de la Tabla 5. columna N2 fila 2 primera marcha.

$$\omega_{real} = 0.94 * 878.7$$

$$\omega_{real} = 825.9 \text{ rpm}$$

- ❖ Rpm reales a partir de los rpm teóricos de la Tabla 5. columna N2 fila 3 primera marcha.

$$\omega_{real} = 0.94 * 703.1$$

$$\omega_{real} = 660.9 \text{ rpm}$$

- ❖ Rpm reales a partir de los rpm teóricos de la Tabla 5. columna N2 fila 5 primera marcha.

$$\omega_{real} = 0.94 * 937.32$$

$$\omega_{real} = 881 \text{ rpm}$$

- ❖ Rpm reales a partir de los rpm teóricos de la Tabla 5. columna N2 fila 6 primera marcha.

$$\omega_{real} = 0.94 * 703.1$$

$$\omega_{real} = 660.9 \text{ rpm}$$

- ❖ Rpm reales a partir de los rpm teóricos de la Tabla 5. columna N2 fila 7 primera marcha.

$$\omega_{real} = 0.94 * 562.35$$

$$\omega_{real} = 528.6 \text{ rpm}$$

- ❖ Rpm reales a partir de los rpm teóricos de la Tabla 5. columna N2 fila 9 primera marcha.

$$\omega_{real} = 0.94 * 703.1$$

$$\omega_{real} = 660.9 \text{ rpm}$$

- ❖ Rpm reales a partir de los rpm teóricos de la Tabla 5. columna N2 fila 10 primera marcha.

$$\omega_{real} = 0.94 * 527.5$$

$$\omega_{real} = 495.8 \text{ rpm}$$

- ❖ Rpm reales a partir de los rpm teóricos de la Tabla 5. columna N2 fila 11 primera marcha.

$$\omega_{real} = 0.94 * 421.8$$

$$\omega_{real} = 396.4 \text{ rpm}$$

- ❖ Rpm reales a partir de los rpm teóricos de la Tabla 5. columna N2 fila 1 segunda marcha.

$$\omega_{real} = 0.94 * 2047.65$$

$$\omega_{real} = 1924.7 \text{ rpm}$$

- ❖ Rpm reales a partir de los rpm teóricos de la Tabla 5. columna N2 fila 2 segunda marcha.

$$\omega_{real} = 0.94 * 1535.72$$

$$\omega_{real} = 1443.5 \text{ rpm}$$

- ❖ Rpm reales a partir de los rpm teóricos de la Tabla 5. columna N2 fila 3 segunda marcha.

$$\omega_{real} = 0.94 * 1230$$

$$\omega_{real} = 1156.2 \text{ rpm}$$



- ❖ Rpm reales a partir de los rpm teóricos de la Tabla 5. columna N2 fila 5 segunda marcha.

$$\omega_{real} = 0.94 * 1638$$

$$\omega_{real} = 1539.7 \text{ rpm}$$

- ❖ Rpm reales a partir de los rpm teóricos de la Tabla 5. columna N2 fila 6 segunda marcha.

$$\omega_{real} = 0.94 * 1230$$

$$\omega_{real} = 1156.2 \text{ rpm}$$

- ❖ Rpm reales a partir de los rpm teóricos de la Tabla 5. columna N2 fila 7 segunda marcha.

$$\omega_{real} = 0.94 * 982.86$$

$$\omega_{real} = 923.8 \text{ rpm}$$

- ❖ Rpm reales a partir de los rpm teóricos de la Tabla 5. columna N2 fila 9 segunda marcha.

$$\omega_{real} = 0.94 * 1230$$

$$\omega_{real} = 1156.2 \text{ rpm}$$

- ❖ Rpm reales a partir de los rpm teóricos de la Tabla 5. columna N2 fila 10 segunda marcha.

$$\omega_{real} = 0.94 * 921.45$$

$$\omega_{real} = 886.1 \text{ rpm}$$

- ❖ Rpm reales a partir de los rpm teóricos de la Tabla 5. columna N2 fila 11 segunda marcha.

$$\omega_{real} = 0.94 * 737.145$$

$$\omega_{real} = 692.9 \text{ rpm}$$

- ❖ Rpm reales a partir de los rpm teóricos de la Tabla 5. columna N2 fila 1 tercera marcha.

$$\omega_{real} = 0.94 * 3159.48$$

$$\omega_{real} = 2969.9 \text{ rpm}$$

- ❖ Rpm reales a partir de los rpm teóricos de la Tabla 5. columna N2 fila 2 tercera marcha.

$$\omega_{real} = 0.94 * 2369.58$$

$$\omega_{real} = 2227.4 \text{ rpm}$$

- ❖ Rpm reales a partir de los rpm teóricos de la Tabla 5. columna N2 fila 3 tercera marcha.

$$\omega_{real} = 0.94 * 1895.67$$

$$\omega_{real} = 1781.9 \text{ rpm}$$

- ❖ Rpm reales a partir de los rpm teóricos de la Tabla 5. columna N2 fila 5 tercera marcha.

$$\omega_{real} = 0.94 * 2527.52$$

$$\omega_{real} = 2375.8 \text{ rpm}$$

- ❖ Rpm reales a partir de los rpm teóricos de la Tabla 5. columna N2 fila 6 tercera marcha.

$$\omega_{real} = 0.94 * 1895.67$$

$$\omega_{real} = 1781.9 \text{ rpm}$$

- ❖ Rpm reales a partir de los rpm teóricos de la Tabla 5. columna N2 fila 7 tercera marcha.

$$\omega_{real} = 0.94 * 1516.53$$

$$\omega_{real} = 1425.5 \text{ rpm}$$

- ❖ Rpm reales a partir de los rpm teóricos de la Tabla 5. columna N2 fila 9 tercera marcha.

$$\omega_{real} = 0.94 * 1895.67$$

$$\omega_{real} = 1781.9 \text{ rpm}$$

- ❖ Rpm reales a partir de los rpm teóricos de la Tabla 5. columna N2 fila 10 tercera marcha.

$$\omega_{real} = 0.94 * 1421.75$$

$$\omega_{real} = 1336.4 \text{ rpm}$$

- ❖ Rpm reales a partir de los rpm teóricos de la Tabla 5. columna N2 fila 11 tercera marcha.

$$\omega_{real} = 0.94 * 1137.5$$

$$\omega_{real} = 1069.2 \text{ rpm}$$

- ❖ Rpm reales a partir de los rpm teóricos de la Tabla 5. columna N2 fila 1 cuarta marcha.

$$\omega_{real} = 0.94 * 4300.1$$

$$\omega_{real} = 4042 \text{ rpm}$$

- ❖ Rpm reales a partir de los rpm teóricos de la Tabla 5. columna N2 fila 2 cuarta marcha.

$$\omega_{real} = 0.94 * 3225$$

$$\omega_{real} = 3031.5 \text{ rpm}$$

- ❖ Rpm reales a partir de los rpm teóricos de la Tabla 5. columna N2 fila 3 cuarta marcha.

$$\omega_{real} = 0.94 * 2580$$

$$\omega_{real} = 2425.2 \text{ rpm}$$

- ❖ Rpm reales a partir de los rpm teóricos de la Tabla 5. columna N2 fila 5 cuarta marcha.

$$\omega_{real} = 0.94 * 3439.95$$

$$\omega_{real} = 3233.5 \text{ rpm}$$

- ❖ Rpm reales a partir de los rpm teóricos de la Tabla 5. columna N2 fila 6 cuarta marcha.

$$\omega_{real} = 0.94 * 2580$$

$$\omega_{real} = 2425.2 \text{ rpm}$$

- ❖ Rpm reales a partir de los rpm teóricos de la Tabla 5. columna N2 fila 7 cuarta marcha.

$$\omega_{real} = 0.94 * 2064$$

$$\omega_{real} = 1940.1 \text{ rpm}$$

- ❖ Rpm reales a partir de los rpm teóricos de la Tabla 5. columna N2 fila 9 cuarta marcha.

$$\omega_{real} = 0.94 * 2580$$

$$\omega_{real} = 2425.2 \text{ rpm}$$

- ❖ Rpm reales a partir de los rpm teóricos de la Tabla 5. columna N2 fila 10 cuarta marcha.

$$\omega_{real} = 0.94 * 1935$$

$$\omega_{real} = 1818.9 \text{ rpm}$$

- ❖ Rpm reales a partir de los rpm teóricos de la Tabla 5. columna N2 fila 11 cuarta marcha.

$$\omega_{real} = 0.94 * 1548$$

$$\omega_{real} = 1455.1 \text{ rpm}$$

## Anexo E. Manual de Banco de Didáctico

### ➤ Manuales

Estos manuales brindaran una gran ayuda, tanto al estudiante como al docente para hacer uso adecuado del banco de pruebas, se especifica cada punto para el buen funcionamiento del banco de pruebas para la realización de prácticas, manteniendo a salvo la salud e integridad de las personas que dispongan del mismo.

### ✓ Manual de operación.

- Lugar: Para un funcionamiento optimo del banco, se debe escoger un lugar que permanezca limpio, tenga una buena iluminación y el suelo no tenga fallas.  
El espacio debe ser amplio, que permita un fácil desplazamiento del usuario y una fácil manipulación del banco de pruebas.
- Inspección: El usuario debe inspeccionar el banco de pruebas antes de realizar prácticas, esto con el fin de evitar daños en la caja de transmisión o en el operador, debe cerciorarse de que ningún elementó extraño obstruya algún componente, que el banco este anclado, no tenga tornillos sueltos y no tenga ningún daño en sus uniones.
- Procedimiento de uso: Es importante tener claro los pasos que se deben seguir para colocar en funcionamiento el banco de pruebas para el desarrollo adecuado de las actividades propuestas por el instructor a cargo.

- Antes de colocar en marcha el banco de pruebas, debe colocar la correa en las poleas asignadas o de su preferencia para las pruebas, del motor a la caja de transmisión.
- Las correas de la parte del eje de salida de la caja de transmisión que conecta al alternador y a la bomba hidráulica deben permanecer en su posición, a menos de que el tutor diga lo contrario para realizar pruebas en esta parte.
- Se procede a conectar la extensión que sale del motor a una toma trifásica, y el banco de pruebas comenzara su marcha.
- En el panel de control se encuentran los medidores de velocidad, rpm, voltaje, amperaje, presión y palanca de cambios.
- Para accionar la palanca de cambios se debe destensar la correa que conecta el motor y la caja de cambios, esto debe hacerse con el banco de pruebas en funcionamiento.
  - ❖ Para destensar la correa se debe girar la palanca que se encuentra a un costado del motor.
  - ❖ Después se procede accionar la palanca de cambios para pasar a la primera marcha.
  - ❖ Después con la misma palanca ubicada a un costado del motor se debe tensionar nuevamente para que la caja de transmisión entre en funcionamiento y se puedan realizar pruebas o laboratorios según indicaciones del tutor.
  - ❖ Para cada cambio de marcha se debe realizar este proceso.

- Para el apagado del banco de pruebas la caja de transmisión debe estar en neutro, después la extensión que se conecta a la toma se desconecta y se espera un tiempo hasta que el mecanismo deje de moverse.
- ✓ Manual de salud y seguridad.
- Se dispone de unas normas que se rigen al lineamiento para mantener la seguridad dentro del sitio de trabajo donde se encuentre el banco de pruebas, evitando y previniendo los accidentes, se toman estas normas de seguridad con tres ejes, evitar cualquier tipo de accidente antes, durante y después de realizar los laboratorios con el funcionamiento del banco de pruebas.
    - Para el ingreso al salón de motores, el personal debe llevar en lo posible los elementos de seguridad, como lo son: ropa de trabajo o el overol, protección auditiva, guantes, botas de seguridad y gafas.
    - El equipo cuenta con zonas de alto peligro de accidente, debido a los mecanismos de acoplamiento en el cambio de marchas los estudiantes y tutor no pueden poseer ningún tipo de joyas, como aretes, relojes, pulseras ni collares, y tampoco elementos textiles que queden holgados como batas, overoles con bolsillos ni camisas manga largas.
    - Debido al sistema de cambio de marchas, los estudiantes ni el tutor deben intentar tocar las correas cuando el banco este en movimiento, no introducir ninguna extremidad ni objeto que coloque en riesgo la integridad.

- Tener siempre identificadas las zonas de evacuación.
  - Identificar las zonas críticas y seguras del banco de pruebas, ya que en el funcionamiento de este solo debe permanecer el operario y un ayudante.
  - Al sitio de trabajo, se debe permitir solo el ingreso de personal autorizado y con seguro médico otorgado por la universidad.
  - El banco de pruebas debe ser operado por el tutor o personal con experiencia.
  - El banco de pruebas no puede ser operado por personal en estado de sustancias psicoactivas, embriagues o si están consumiendo alimentos.
  - Está prohibido dejar cualquier elemento en la estructura del banco de pruebas o en sus componentes.
  - Está prohibido el uso de elementos electrónicos como celulares, audífono y cámaras, ya que pueden causar distracción cuando el banco de pruebas esté en funcionamiento.
  - Identificar las zonas donde se encuentre los botiquines, extintores y camillas para cualquier tipo de emergencia que se presente.
- ✓ Manual de mantenimiento para el banco de pruebas didáctico.
- Siguiendo las directrices que se proceden a plasmar en este manual, se otorga un funcionamiento óptimo del banco de pruebas y sus elementos que la componen, prolongando su vida útil mediante la identificación de fallas, que se deben corregir.



- Antes de ser puesto en marcha y después de su uso, el banco de pruebas debe ser sometido a una verificación visual, evaluando el estado de sus partes que estén en óptimas condiciones. El personal que realice esta labor debe estar con todos elementos de protección que se mencionan en el manual de seguridad y salud.
- Se debe revisar la estructura que sostiene todos los elementos del banco de pruebas, no se deben presentar fracturas ni orificios tanto en las láminas, ángulos y soldadura, de ser así, ser sometidas a una corrección determinada por el tutor.
- Verificar el estado de lubricación de la caja de cambios, que no esté debajo ni por encima del nivel.
- Verificar que todos los tornillos se encuentren ajustados.
- El rodamiento de la chumacera debe ser desanclado y verificado que no presente algún tipo de rotura o frenado, de ser así, cambiarlo.
- Verificar el estado del cableado eléctrico, no se deben presentar cables sueltos, cortaduras ni desacoplamiento.
- Verificar el tablero de mando que no presente quebraduras, y sus elementos estén ajustados.
- Verificar que todos los acoplamientos de las mangueras estén ajustados.
- Verificar que la batería no este expuesta a ningún tipo de líquido.
- Realizar el desmonte del motor para ser sometido a una inspección visual y una limpieza básica.

➤ **Guía de laboratorio.**

- Esta guía de laboratorio se realiza como parte de la tesis con el fin de presentar un planteamiento, donde el estudiante pueda aplicar todos sus conocimientos, tanto teóricos como prácticos y los cálculos adquiridos en las asignaturas que completan el plan académico. El tutor o docente a cargo de la practica tendrá autonomía en decidir si sigue o no el modelo planteado.
  - Con el conocimiento adquirido en las diferentes asignaturas, se puede identificar los problemas que presente el estado de las conexiones mecánicas, eléctricas, neumáticas o hidráulicas, y ser reparadas. El banco de pruebas debe permanecer apagado.
  - Después de realizar la inspección se procede a encender el banco de pruebas, en este punto se debe identificar si el banco de pruebas presenta algún tipo de fuga, si pierde presión o no. Después de ser identificadas, si se requiere algún tipo de arreglo debe ser apagado el banco de pruebas y posteriormente a la solución colocarlo nuevamente en marcha.
  - Antes de colocar en marcha el banco de pruebas, los estudiantes o el tutor deben seleccionar en que polea van a trabajar la correa entre el motor y la caja de transmisión para realizar los cálculos determinados por el tutor.
  - En este punto y con el banco de pruebas aun sin ser accionado, los estudiantes pueden tomar medidas de las poleas y notas de la ficha técnica del motor, la caja de transmisión es de cuatro marchas.

- Después de esto, se procede a encender el banco de pruebas, allí solo pueden permanecer dos estudiantes, uno debe operar el tablero de mando y el otro debe permanecer en el motor para destensar la correa mediante la palanca cuando se cambie de marcha.
  - Ya con todo en marcha, el estudiante puede solicitar al tutor un dispositivo de medición para comenzar a tomar datos en el banco de pruebas y compararlos con los cálculos establecidos por el tutor.
- Dependiendo de la asignatura se puede realizar las siguientes pruebas para complementar la guía de laboratorio.
- Asignatura de mecanismos
    - Es una materia donde sus elementos vistos son velocidades, siendo una práctica esencial con la ayuda del banco de pruebas, el estudiante podría hallar las diferentes relaciones de velocidades en cada marcha, rpm de entrada, rpm de salidas teniendo los números de dientes de los piñones y ser comparados con alguna medición previa del tacómetro, velocímetro que se encuentran en el tablero de mando.

	eje motriz	eje conducido
Z piñón 1	33	14
Z piñón 2	27	20

Z piñón 3	21	24
Z piñón 4	18	28

El lado izquierdo del eje motriz se puede identificar los 4 piñones que se accionan en cada marcha, el lado derecho del eje conducido, se identifican los 4 piñones que se accionan en cada marcha y como interactúan los dos ejes.

- Asignatura de Diseño Mecánico
- En este ámbito se pueden calcular las fuerzas, mediante los valores de torque del motor que se encuentran en la ficha técnica y mediante las tomas de datos de los engranajes, se pueden hallar las cargas transmitidas entre los engranajes.

## 6. Referencias Bibliográficas

- AGMA. (2022). *Technical publications catalog*. Obtenido de [https://www.agma.org/documents/MASTER\\_Publications\\_Catalog\\_April\\_2022.pdf](https://www.agma.org/documents/MASTER_Publications_Catalog_April_2022.pdf)
- Águeda C, E., Gómez M, T., Martín N, J., & Martín, U. (2018). *Sistemas de transmisión de fuerzas y trenes de rodaje* (2.<sup>a</sup> ed.). Paraninfo.
- Águeda C, E., Martín N, J., Gracia, J. G., Gómez M, T., & García J, J. L. (2014). *Mecánica del vehículo* (1.<sup>a</sup> ed.). Ediciones Paraninfo, S.A.
- Águeda Ca, E., Navarro, J. M., Gracia, J. G., Gómez Mo, T., & García J, J. L. (2020). *Mecánica del vehículo* (2.<sup>a</sup> ed.). Ediciones Paraninfo, S.A.
- Baque-Reyes, G. R., & Portilla-Faican, G. I. (2021). El aprendizaje significativo como estrategia didáctica para la enseñanza – aprendizaje. *Polo del Conocimiento*, 6(5), 75-86. <https://doi.org/10.23857/pc.v6i5.2632>
- Borja, J. C., Fenoll, J., & Seco de Herrera, J. (2009). *Sistemas de Transmisión y Frenado*. Macmillan profesional.
- Ceballos R, L. M., & Rodríguez F, L. A. (2020). Estrategia para el perfeccionamiento de la asignatura Elementos de Investigación Cualitativa en Salud. *Revista de Ciencias Médicas de Pinar del Río*, 24(2), 1-11
- Cevallos U, G. E., & Cedeño H, E. R. (2022). Análisis conceptual a la didáctica de la investigación científica. *Delectus*, 5(1), 1. <https://doi.org/10.36996/delectus.v5i1.159>
- Contreras S, E. R. (2013). El concepto de estrategia como fundamento de la planeación estratégica. *Pensamiento & Gestión*, 35, 152-181
- Díaz O, D. S., Espinosa R, D. F., & Zamudio G, J. E. (2015). *Elaborar banco probador de cajas mecánicas para el taller de auto mecatrónica de la Universidad Los Libertadores* [Fundación Universitaria los Libertadores]. <https://repository.libertadores.edu.co/handle/11371/315>
- Feo, R. (2010). Orientaciones básicas para el diseño de estrategias didácticas. *Tendencias pedagógicas*, 16(1), 220-236.
- Galarza V, L. E., & Pérez B, B. S. (2014). Diseño y construcción de un banco didáctico de una caja de cambios manual de tres ejes, utilizada en vehículos pesados, para el laboratorio de la escuela de ingeniería automotriz. Escuela Superior Politécnica de Chimborazo.
- Gautham, B. P., Kulkarni, N. H., Panchal, J. H., Allen, J. K., & Mistree, F. (2017). A method for the preliminary design of gears using a reduced number of American Gear Manufacturers Association (AGMA) correction factors. *Engineering Optimization*, 49(4), 565-582Blum, M.

- (2022). Energy, Power, and Efficiency. En M. Blum (Ed.), *An Inquiry-Based Introduction to Engineering* (pp. 273-288). Springer International Publishing. [https://doi.org/10.1007/978-3-030-91471-4\\_17](https://doi.org/10.1007/978-3-030-91471-4_17).
- Harari, I. (2013). Historia de los procesos de trabajo en la industria automotriz argentina entre 1952 y 1976. *Espacios*, 34(2), 15.
- Jiménez G, A., & Robles Z, F. J. (2016). Las estrategias didácticas y su papel en el desarrollo del proceso de enseñanza aprendizaje. *EDUCATECONCIENCIA*, 9(10), 106-113.
- Monteserín, C. M. S., López, Y. A., & López, R. J. (2019). Diseño de un sistema mecánico para el manejo y control de la caja de velocidad vottle en coche motores cb-10/Design of a mechanical system for the handling and control of the vottle speed box in motors car cb-10. *Universidad & ciencia*, 8, 896-908
- Odum, H. T. (2007). *Environment, Power, and Society for the Twenty-First Century: The Hierarchy of Energy*. Columbia University Press.
- Przesmycki, H. (2000). La Pedagogía de contrato: El contrato didáctico en la educación (M. C. Domingo Soriano, Trad.). Graó.
- Soca C, J. R. (2022). *Cajas de cambio de velocidades automotrices* [Apuntes]. Universidad Autónoma Chapingo. Obtenido de [https://www.researchgate.net/profile/Jose-Soca-Cabrera/publication/362781442\\_Apunte\\_Caja\\_de\\_cambio\\_de\\_velocidades\\_automotrices/links/62fed313e3c7de4c3468c865/Apunte-Caja-de-cambio-de-velocidades-automotrices.pdf](https://www.researchgate.net/profile/Jose-Soca-Cabrera/publication/362781442_Apunte_Caja_de_cambio_de_velocidades_automotrices/links/62fed313e3c7de4c3468c865/Apunte-Caja-de-cambio-de-velocidades-automotrices.pdf)
- Solbes, J., & Tarín, F. (2008). Generalizando el concepto de energía y su conservación. *Didáctica de las ciencias experimentales y sociales*, 22, 155-180.
- Suarez Fuentes, J. F., Marzan Arcila, L. R., & Castañeda López, A. F. (2012). Banco de prueba para caja de velocidades manual.
- UNED. (2013). *¿Qué son las estrategias didácticas?* Obtenido de [https://www.uned.ac.cr/academica/images/ceced/docs/Estaticos/contenidos\\_curso\\_2013.pdf](https://www.uned.ac.cr/academica/images/ceced/docs/Estaticos/contenidos_curso_2013.pdf)
- Vallejos, E. (2015). *Mecánica Automotriz: Motores a Explosión y Motores Diesel*.
- Valera Negrete, J. P. A. (2005). *Apuntes de física general* (1.ª ed.). UNAM.
- Vera, D., Solano, C., & Vilorio, P. (2020). Física mecánica para ciencias e ingenierías. En *Educosta*. Corporación Universidad de la Costa. Obtenido de <https://hdl.handle.net/11323/8259>
- Winoski, J. (2023). Gear manufacturing trade organization AGMA is helping its members look toward the future. *Forbes*. Obtenido de <https://www.forbes.com/sites/jimvinoski/2023/03/16/gear-manufacturing-trade->

organization-agma-is-helping-its-members-look-toward-the-future/