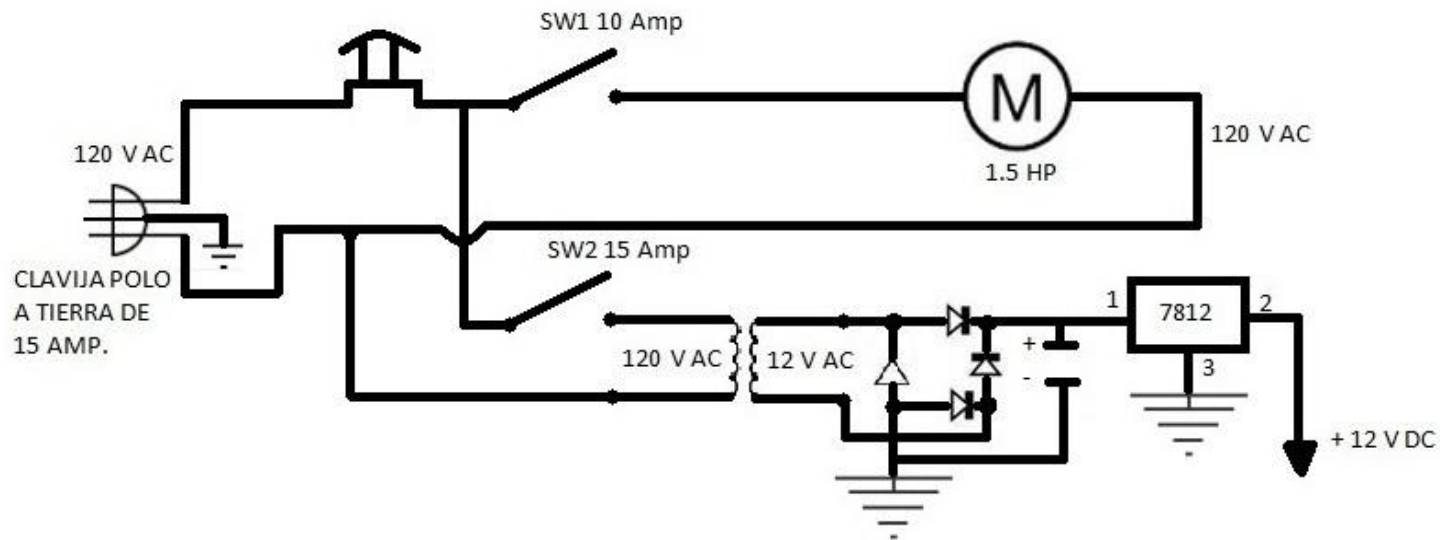


## PLANO ELÉCTRICO Y ELECTRÓNICO DEL BANCO DIDÁCTICO



UNIVERSIDAD:

**UAN**  
UNIVERSIDAD  
ANTONIO NARIÑO

PROYECTO:

BANCO DIDACTICO DEL SISTEMA DE  
FRENOS DE ESTACIONAMIENTO  
AUTOMATICO PARA LA FACULTAD DE  
INGENIERIA MECANICA DE LA UNIVERSIDAD  
ANTONIO NARIÑO SEDE NEIVA.

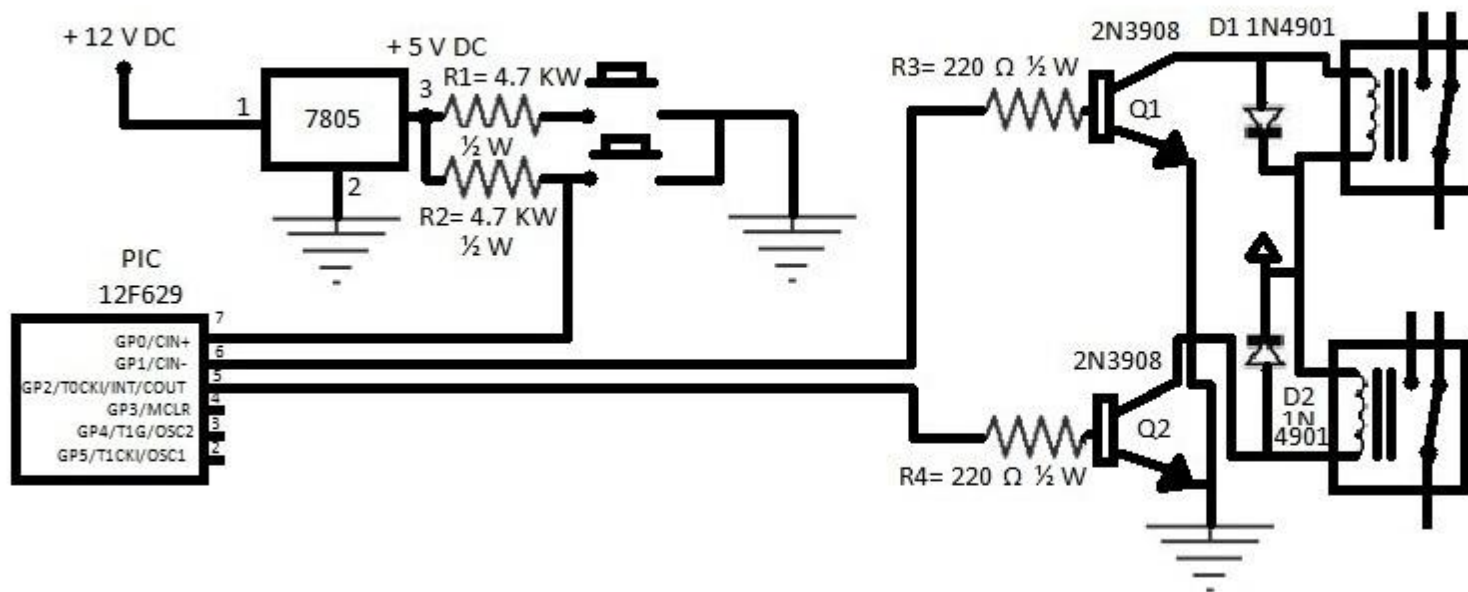
INTEGRANTES:

SUAREZ CASTRO JOSE ANDRES

LUGAR DE INSTALACION:

UAN

## PLANO ELÉCTRICO DEL CIRCUITO PROGRAMADO POR PIC.



UNIVERSIDAD:

**UAN**  
UNIVERSIDAD  
ANTONIO NARIÑO

PROYECTO:

BANCO DIDACTICO DEL SISTEMA DE  
FRENOS DE ESTACIONAMIENTO  
AUTOMATICO PARA LA FACULTAD DE  
INGENIERIA MECANICA DE LA UNIVERSIDAD  
ANTONIO NARIÑO SEDE NEIVA.

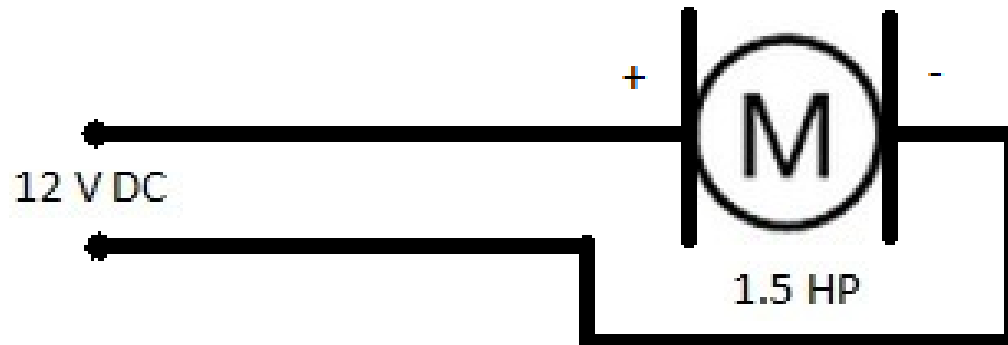
INTEGRANTES:

SUAREZ CASTRO JOSE ANDRES

LUGAR DE INSTALACION:

UAN

PLANO ELECTRICO DE LA CONEXIÓN DEL MOTOR AL BANCO DIDÁCTICO.



UNIVERSIDAD:

**UAN**  
UNIVERSIDAD  
ANTONIO NARIÑO

PROYECTO:

BANCO DIDACTICO DEL SISTEMA DE  
FRENOS DE ESTACIONAMIENTO  
AUTOMATICO PARA LA FACULTAD DE  
INGENIERIA MECANICA DE LA UNIVERSIDAD  
ANTONIO NARIÑO SEDE NEIVA.

INTEGRANTES:

SUAREZ CASTRO JOSE ANDRES

LUGAR DE INSTALACION:

UAN