

UNIVERSIDAD:

UAN
UNIVERSIDAD
ANTONIO NARIÑO

PROYECTO:

BANCO DIDACTICO DEL SISTEMA DE
FRENOS DE ESTACIONAMIENTO
AUTOMATICO PARA LA FACULTAD DE
INGENIERIA MECANICA DE LA UNIVERSIDAD
ANTONIO NARIÑO SEDE NEIVA.

INTEGRANTES:

SUAREZ CASTRO JOSE ANDRES

LUGAR DE INSTALACION:

UAN

CONTIENE:

MAQUINA

OBSERVACIONES:

UNIDAD:

MILIMETROS

TEL. DIBUJANTE:

3167584672

DIBUJANTE:

SUAREZ CASTRO JOSE ANDRES

ARCHIVOS:

PLANO No:

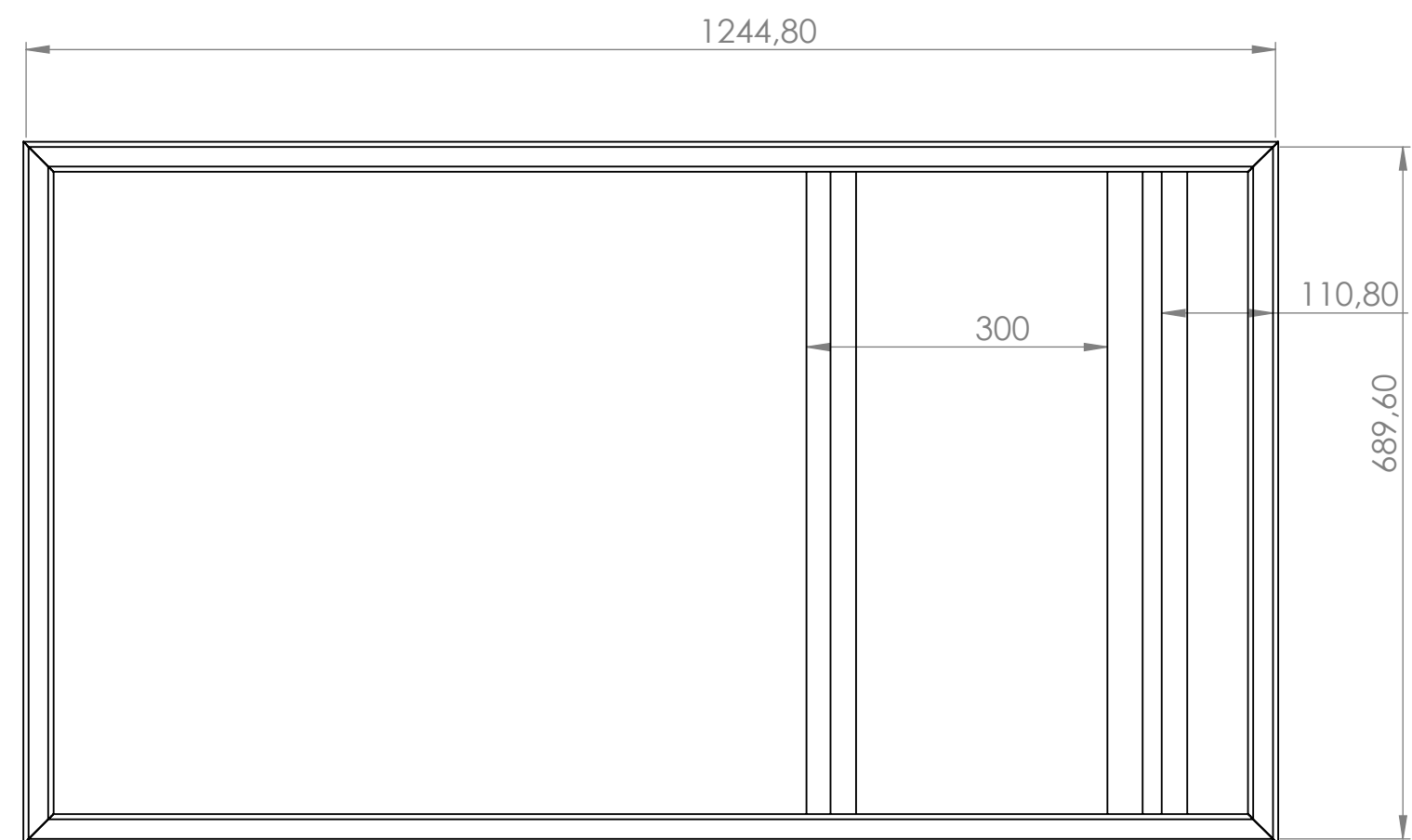
1/5

ESCALA:

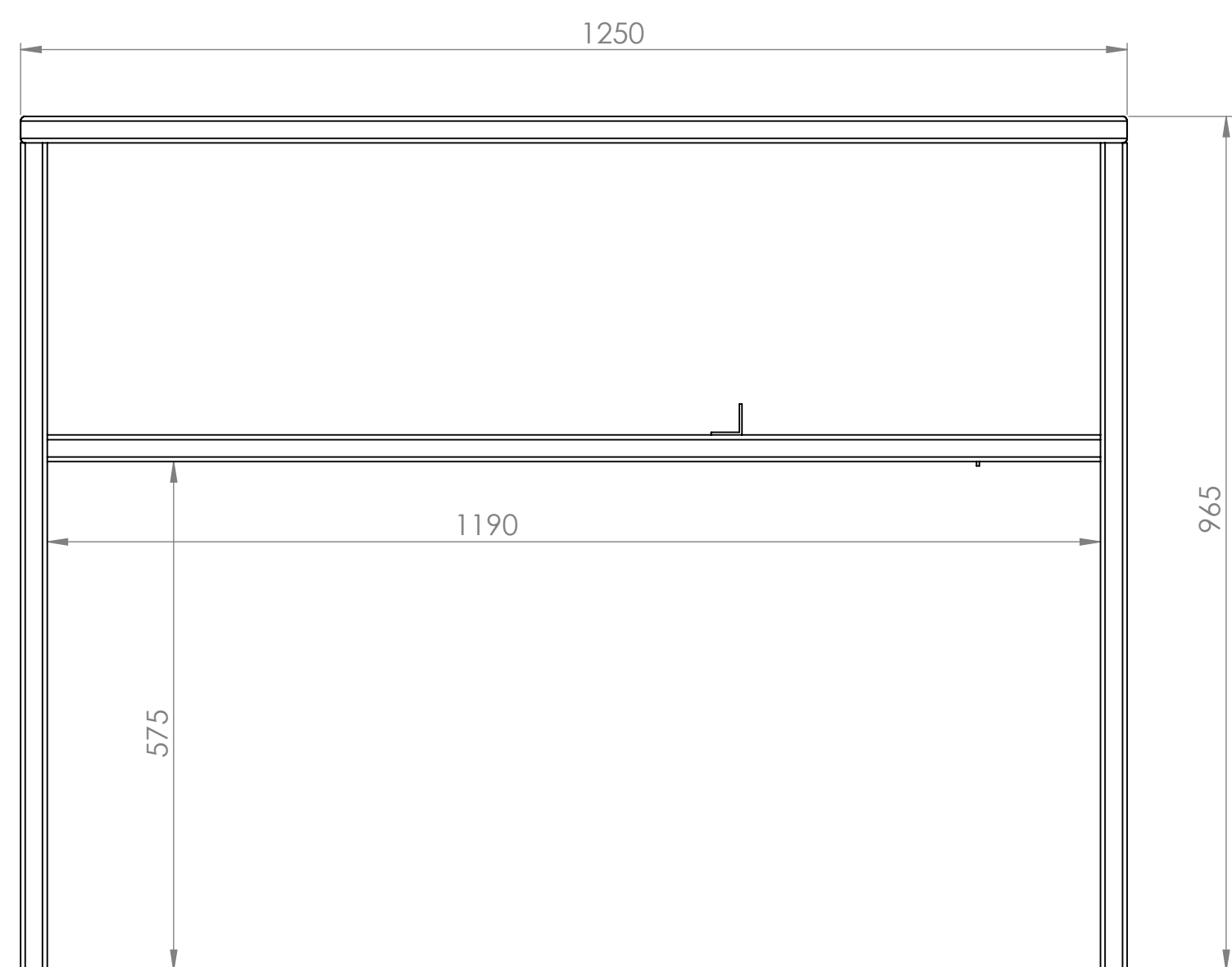
1:5

FECHA:

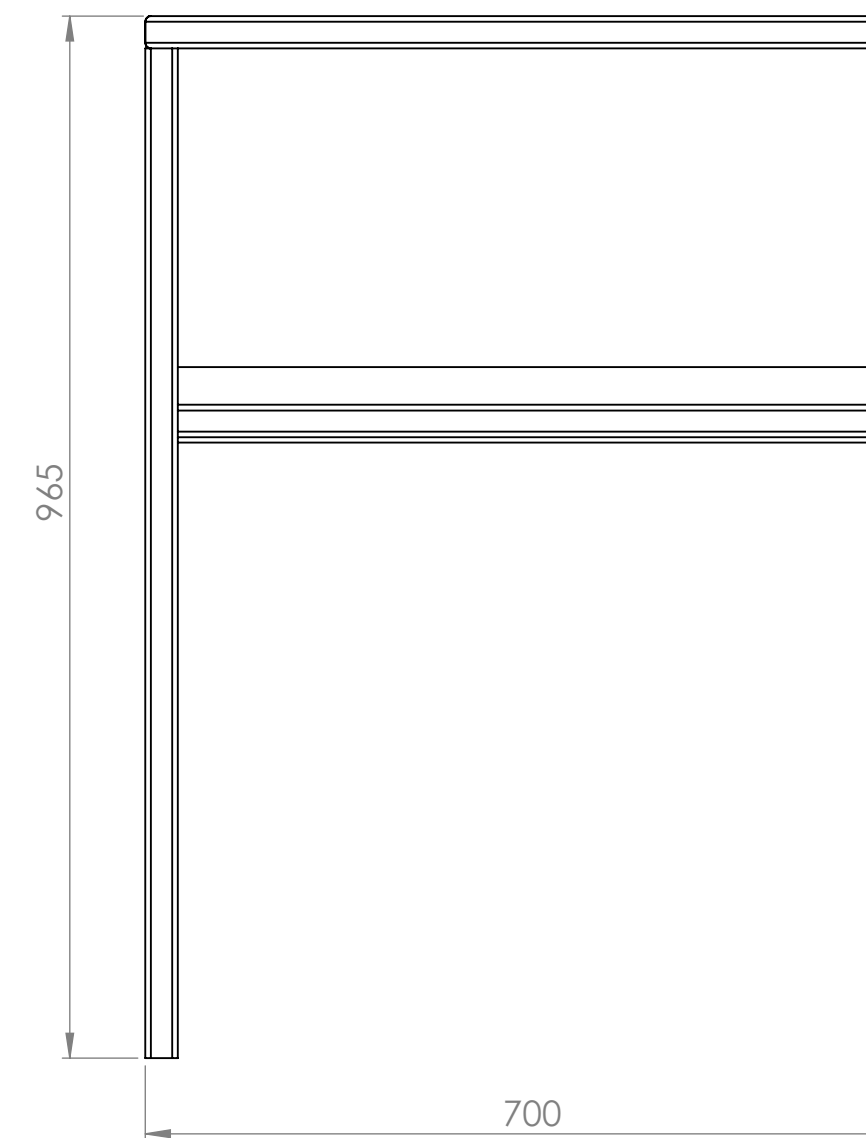
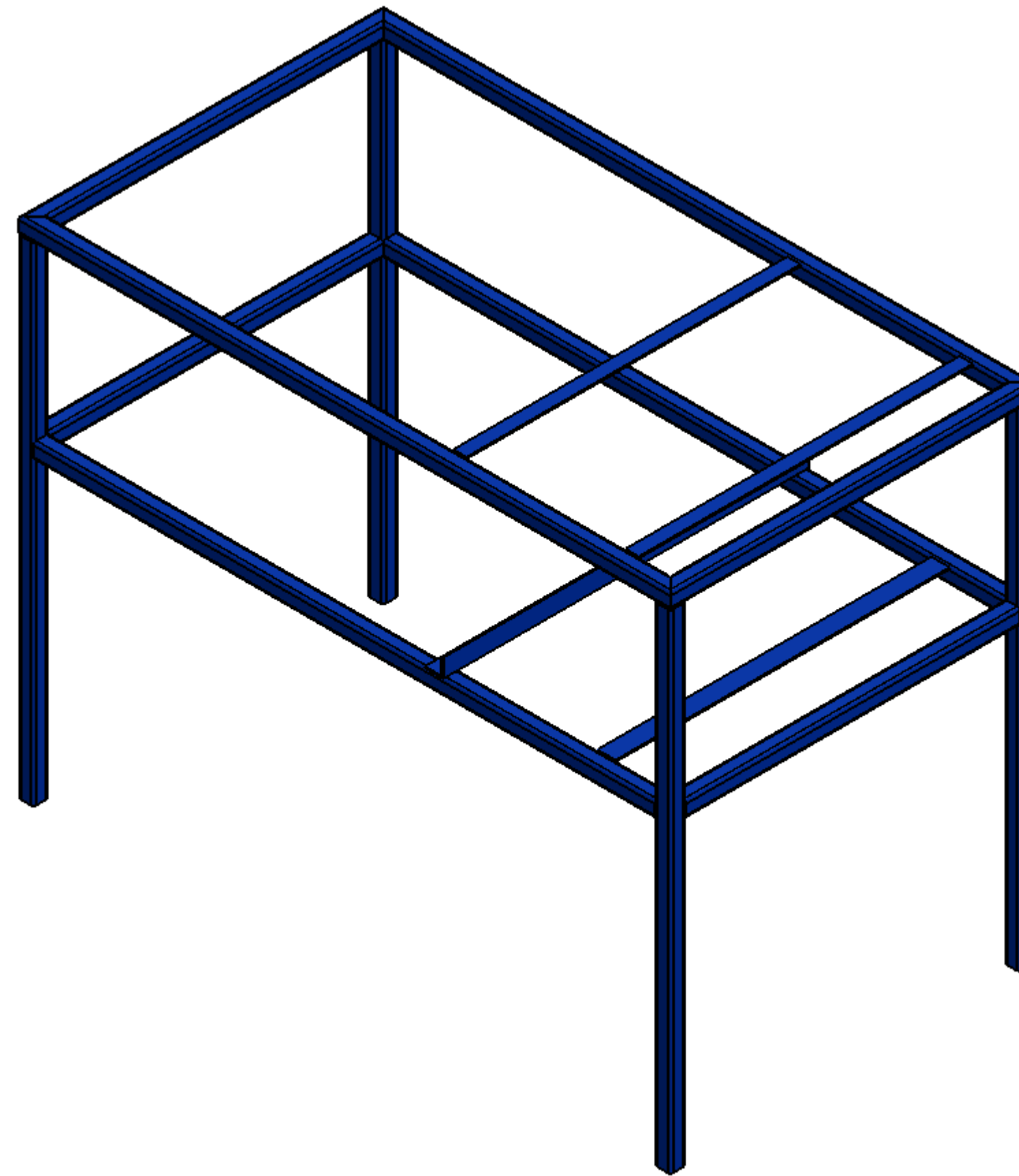
03/11/2015



VISTA SUPERIOR



VISTA FRONTAL



VISTA LATERAL DERECHA

UNIVERSIDAD:

UAN
UNIVERSIDAD
ANTONIO NARIÑO

PROYECTO:

BANCO DIDACTICO DEL SISTEMA DE
FRENOS DE ESTACIONAMIENTO
AUTOMATICO PARA LA FACULTAD DE
INGENIERIA MECANICA DE LA UNIVERSIDAD
ANTONIO NARIÑO SEDE NEIVA.

INTEGRANTES:

SUAREZ CASTRO JOSE ANDRES

LUGAR DE INSTALACION:

UAN

CONTIENE:

MESA

OBSERVACIONES:

UNIDAD:

MILIMETROS

TEL. DIBUJANTE:

3167584672

DIBUJANTE:

SUAREZ CASTRO JOSE ANDRES

ARCHIVOS:

PLANO No:

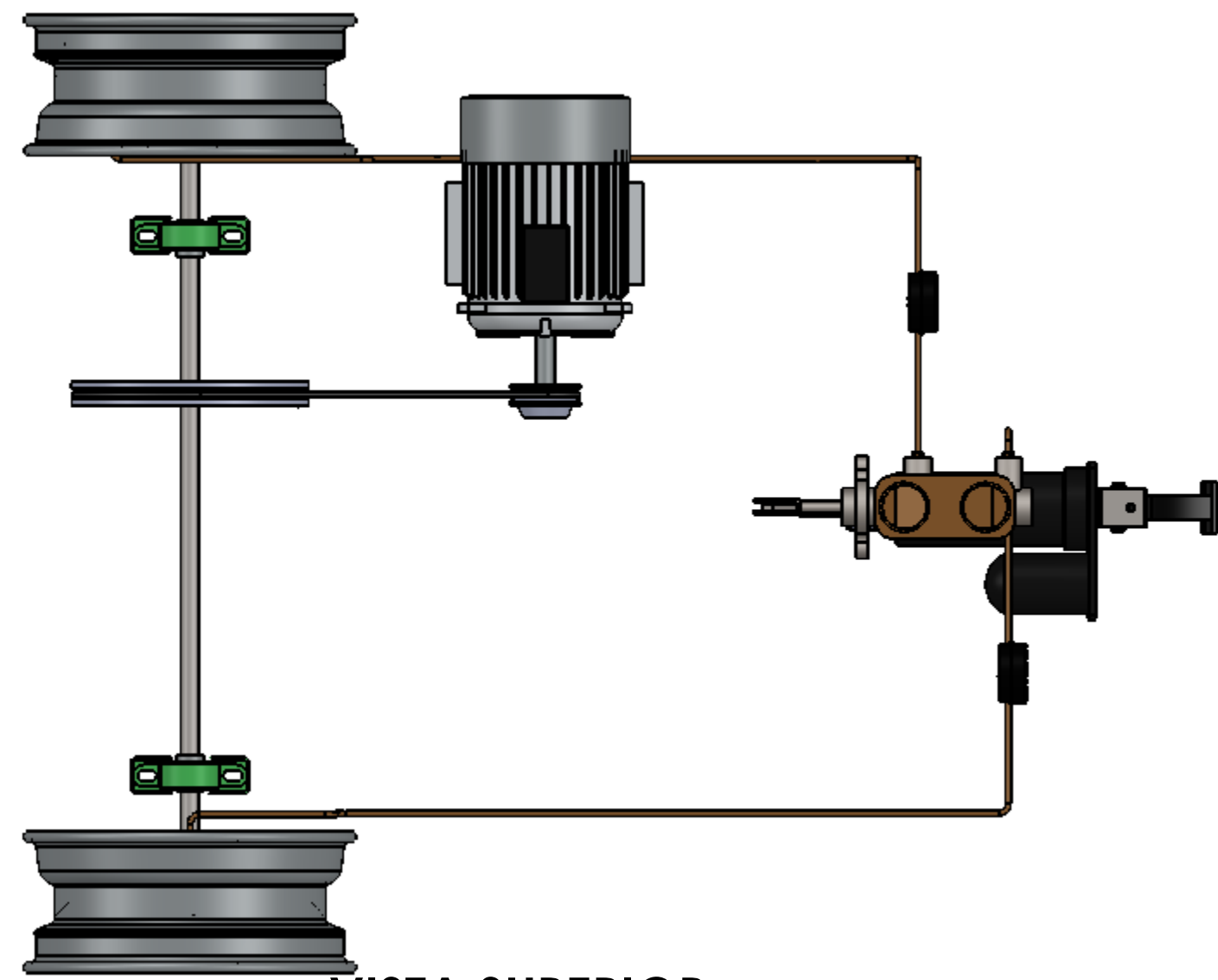
3/5

ESCALA:

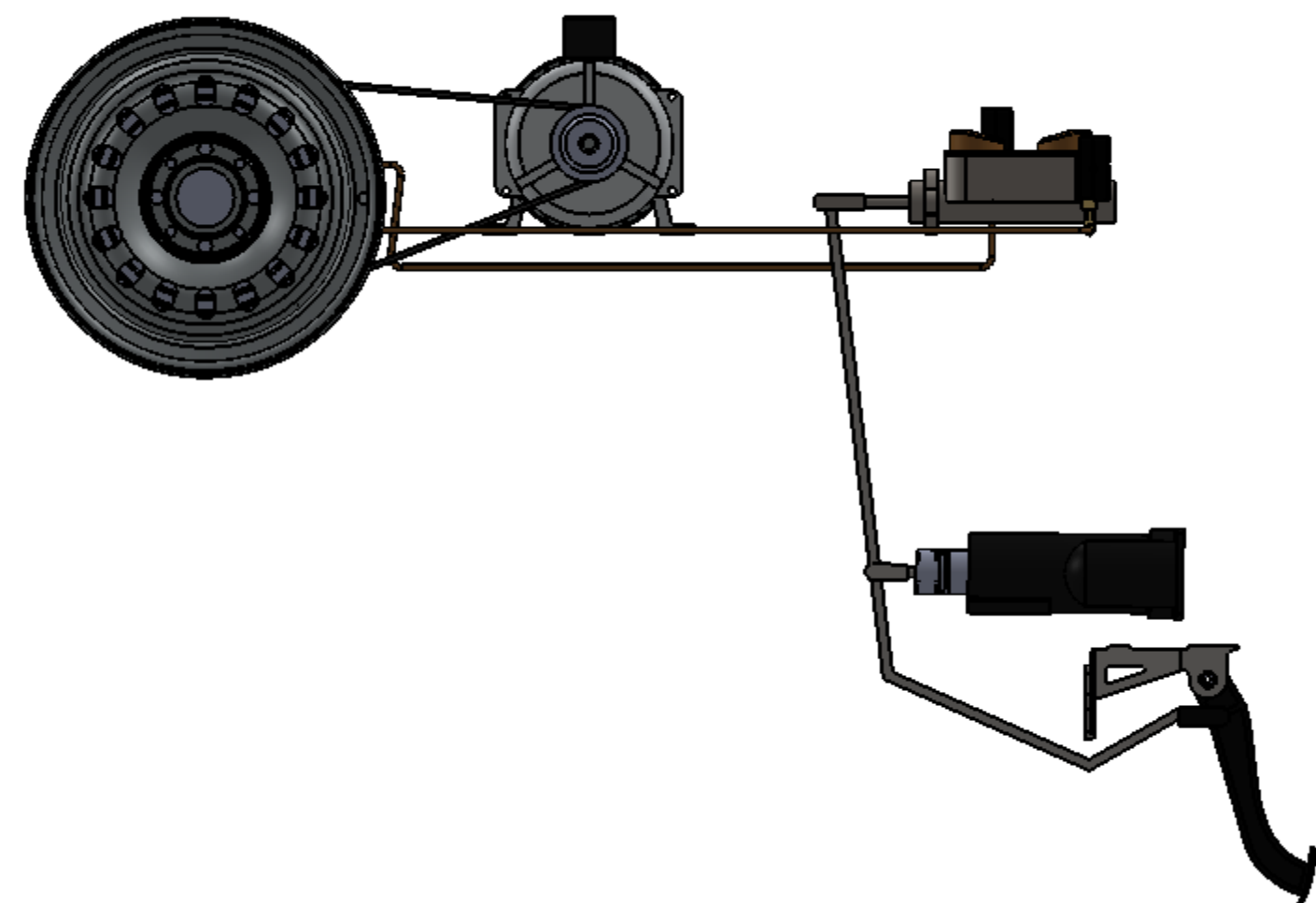
1:5

FECHA:

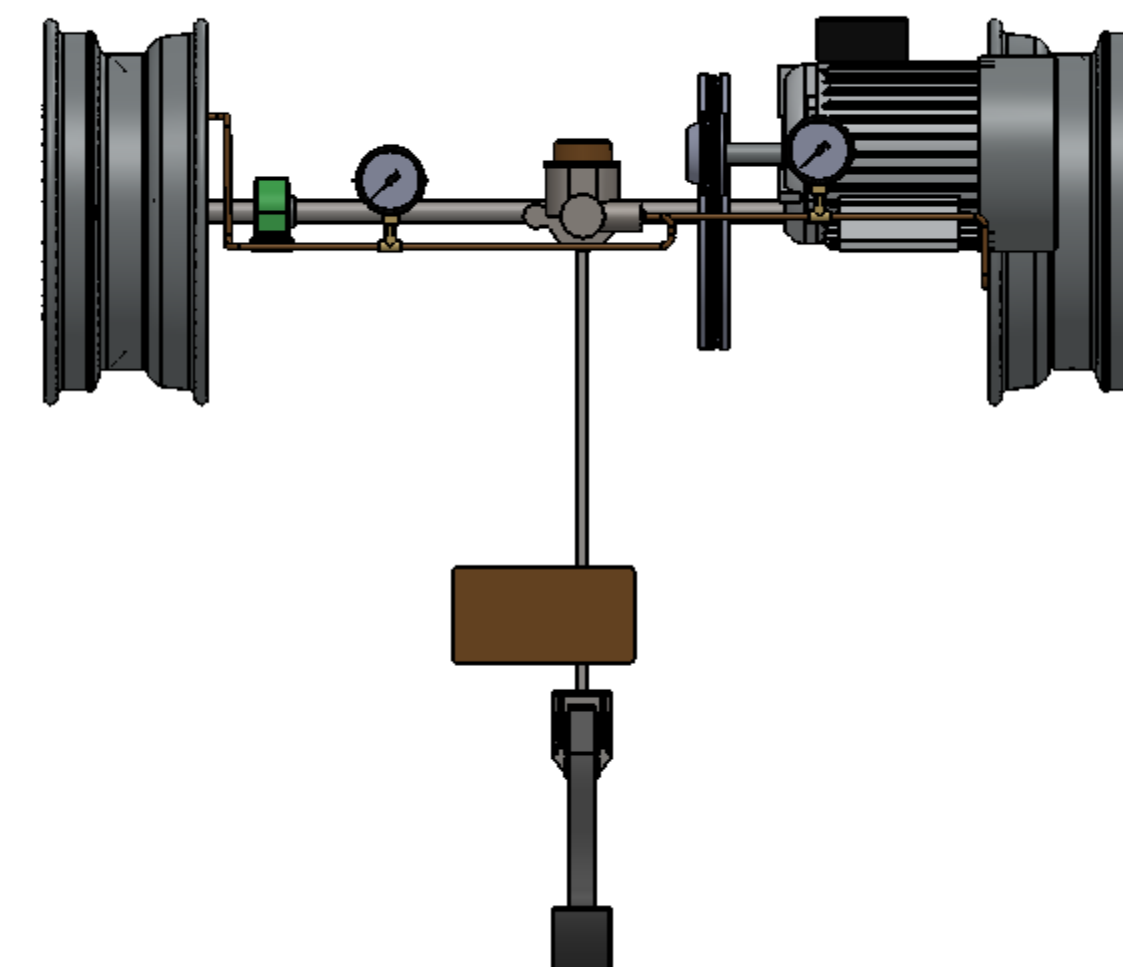
03/11/2015



VISTA SUPERIOR



VISTA FRONTAL



VISTA LATERAL DERECHA

UNIVERSIDAD:



PROYECTO:

BANCO DIDACTICO DEL SISTEMA DE FRENOS DE ESTACIONAMIENTO AUTOMATICO PARA LA FACULTAD DE INGENIERIA MECANICA DE LA UNIVERSIDAD ANTONIO NARIÑO SEDE NEIVA.

INTEGRANTES:

SUAREZ CASTRO JOSE ANDRES

LUGAR DE INSTALACION:

UAN

CONTIENE:

SISTEMA DE FRENOS

OBSERVACIONES:

UNIDAD:

MILIMETROS

TEL. DIBUJANTE:

3167584672

DIBUJANTE:

SUAREZ CASTRO JOSE ANDRES

ARCHIVOS:

PLANO No:

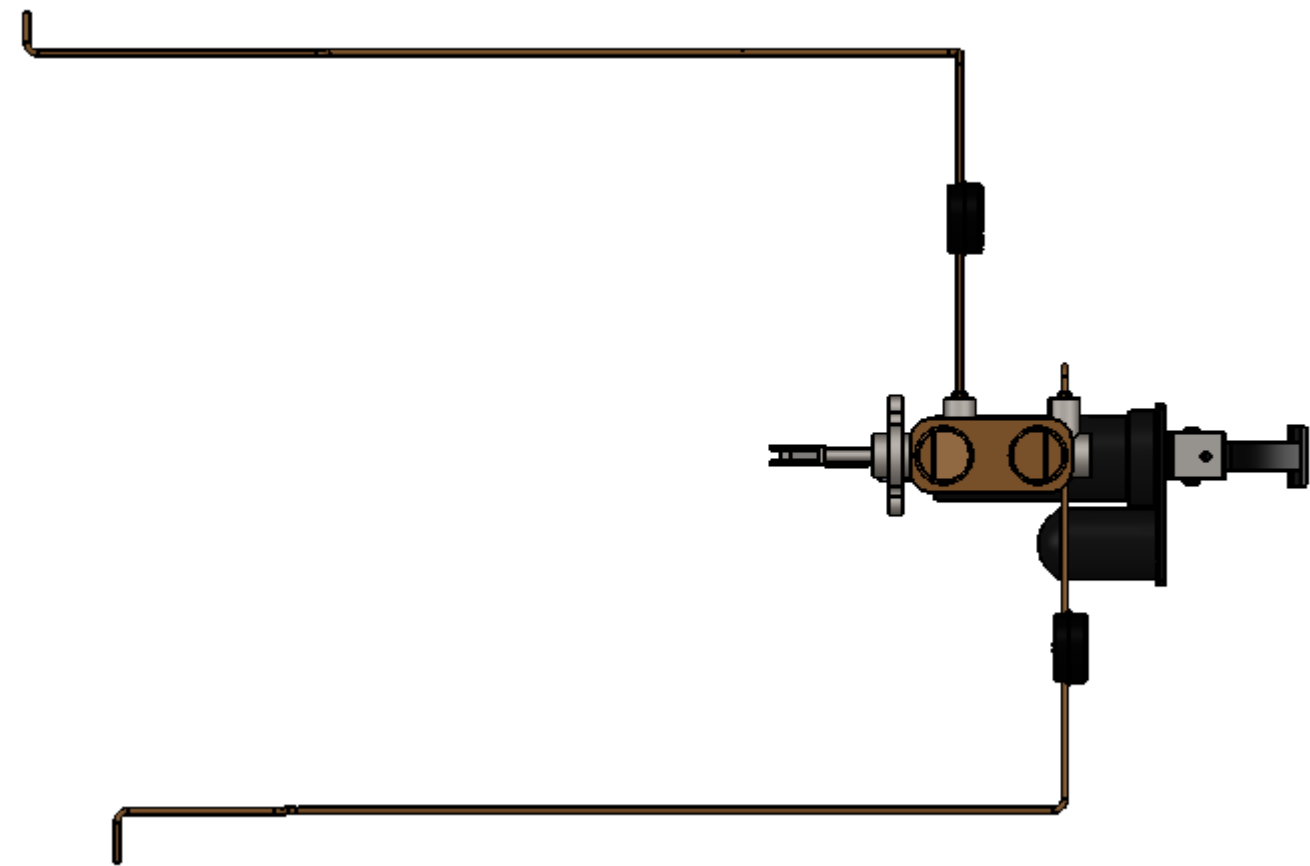
4/5

ESCALA:

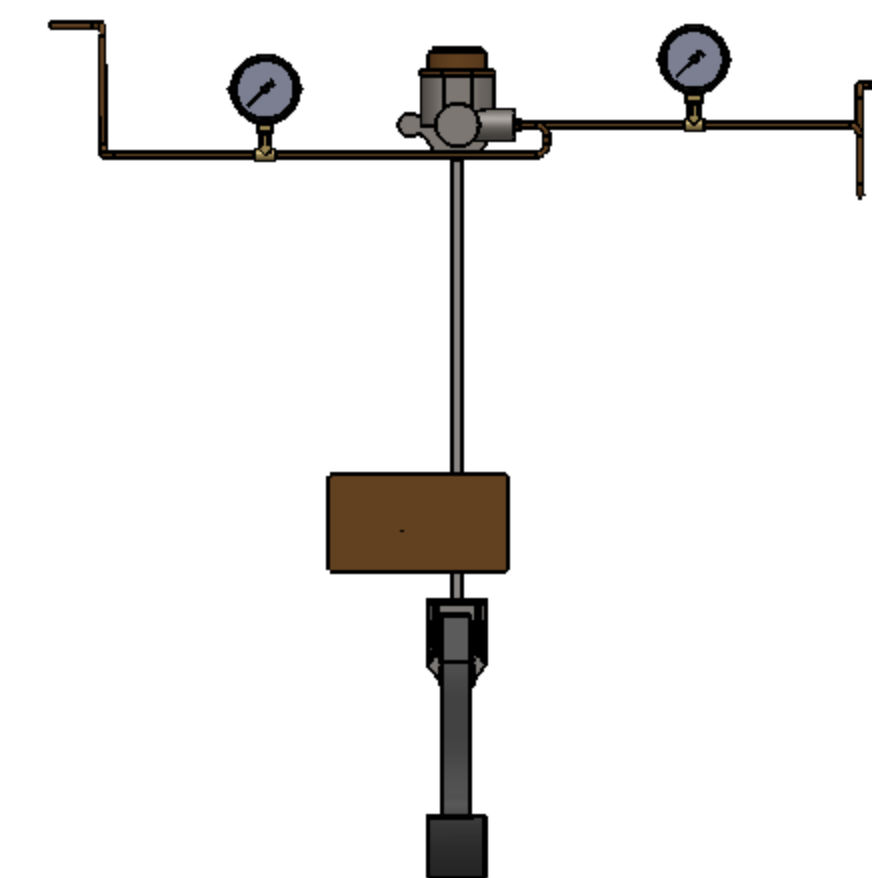
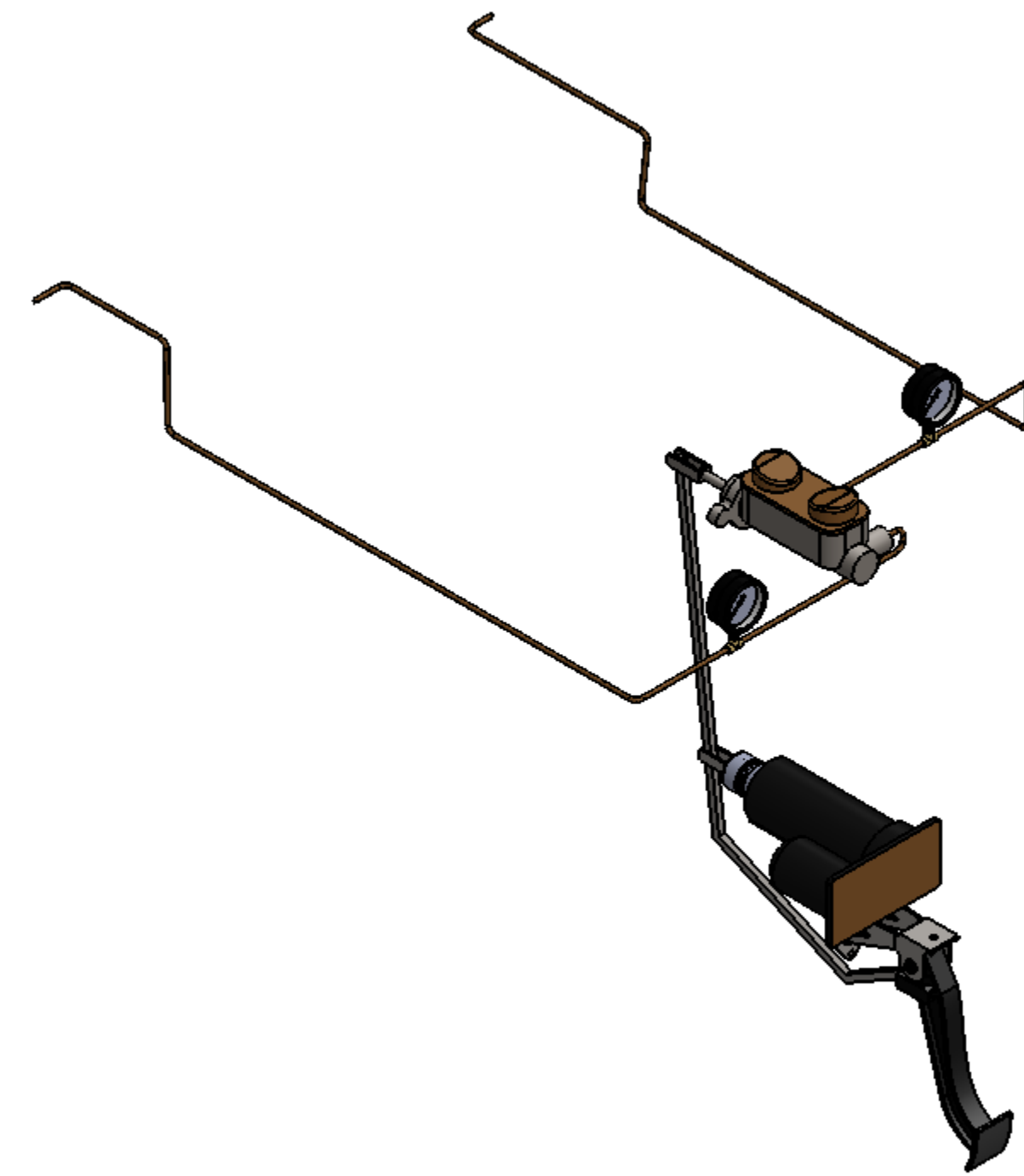
1:3

FECHA:

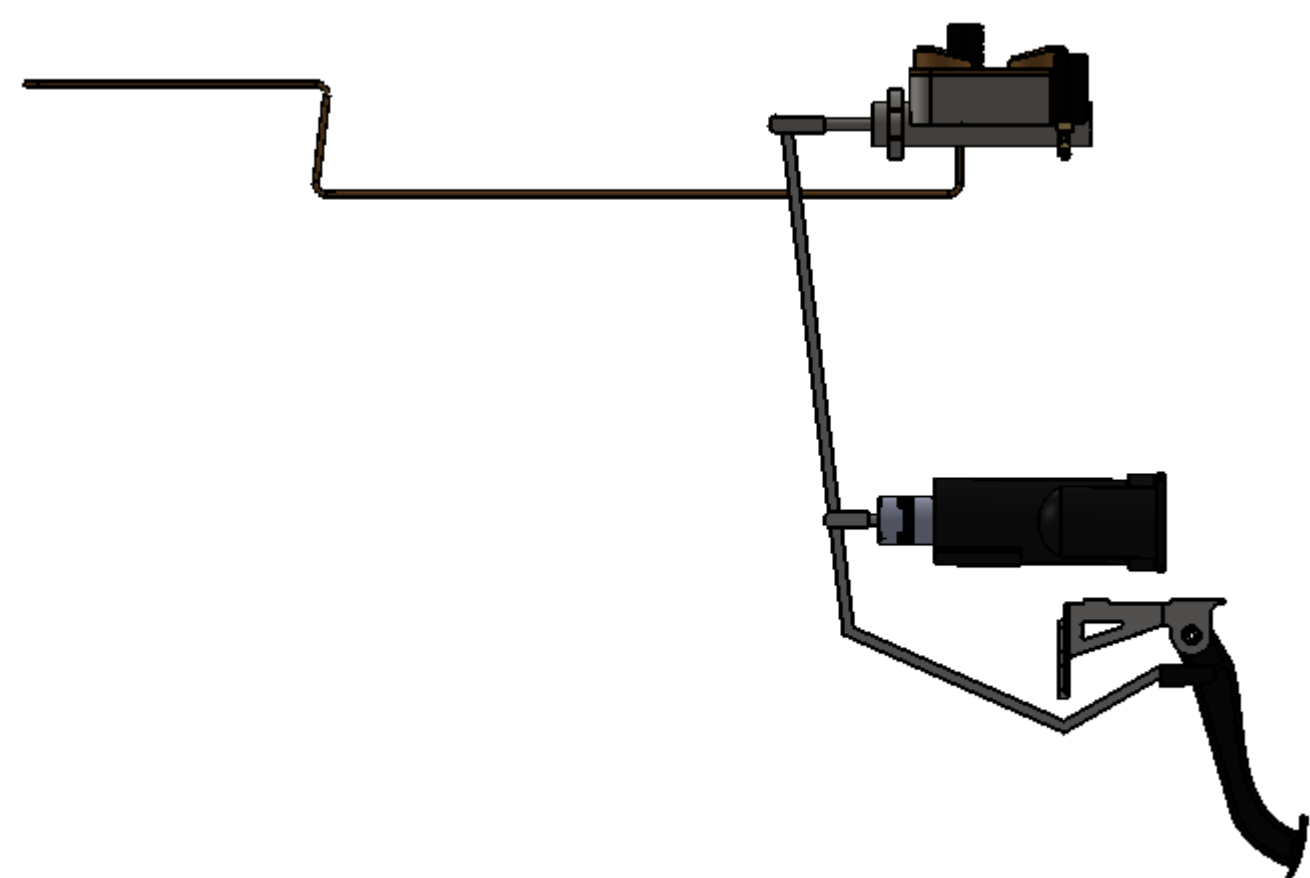
03/11/2015



VISTA SUPERIOR



VISTA LATERAL DERECHA



VISTA FRONTAL

UNIVERSIDAD:



PROYECTO:
BANCO DIDACTICO DEL SISTEMA DE
FRENOS DE ESTACIONAMIENTO
AUTOMATICO PARA LA FACULTAD DE
INGENIERIA MECANICA DE LA UNIVERSIDAD
ANTONIO NARIÑO SEDE NEIVA.

INTEGRANTES:

SUAREZ CASTRO JOSE ANDRES

LUGAR DE INSTALACION:

UAN

CONTIENE:

SISTEMA HIDRAULICO

OBSERVACIONES:

UNIDAD:

MILIMETROS

TEL. DIBUJANTE:

3167584672

DIBUJANTE:

SUAREZ CASTRO JOSE ANDRES

ARCHIVOS:

PLANO No:

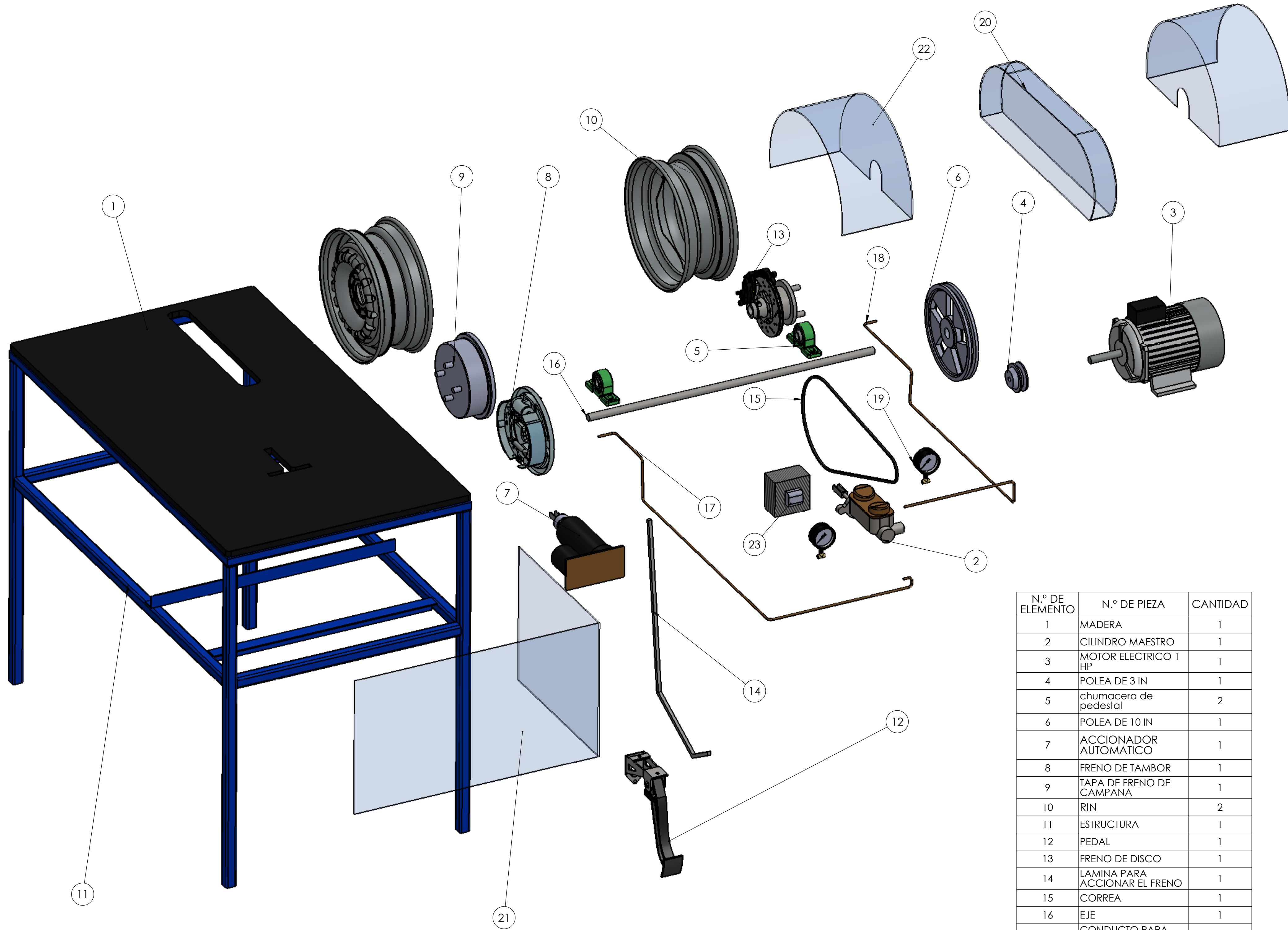
5/5

ESCALA:

1:5

FECHA:

03/11/2015



N.º DE ELEMENTO	N.º DE PIEZA	CANTIDAD
1	MADERA	1
2	CILINDRO MAESTRO	1
3	MOTOR ELECTRICO 1 HP	1
4	POLEA DE 3 IN	1
5	chumacera de pedestal	2
6	POLEA DE 10 IN	1
7	ACCIONADOR AUTOMATICO	1
8	FRENO DE TAMBOR	1
9	TAPA DE FRENO DE CAMPANA	1
10	RIN	2
11	ESTRUCTURA	1
12	PEDAL	1
13	FRENO DE DISCO	1
14	LAMINA PARA ACCIONAR EL FRENO	1
15	CORREA	1
16	EJE	1
17	CONDUCTO PARA LIQUIDO DE FRENO 1	1
18	CONDUCTO PARA LIQUIDO DE FRENO 2	1
19	MANOMETRO.	2
20	PROTECTOR DE SEGURIDAD	1
21	PROTETCTOR LATERAL	1
22	PROTECTOR DEL RIN	2
23	TRANSFORMADOR	1

UNIVERSIDAD:

UAN
UNIVERSIDAD
ANTONIO NARIÑO

PROYECTO:

BANCO DIDACTICO DEL SISTEMA DE FRENOS DE ESTACIONAMIENTO AUTOMATICO PARA LA FACULTAD DE INGENIERIA MECANICA DE LA UNIVERSIDAD ANTONIO NARIÑO SEDE NEIVA.

INTEGRANTES:

SUAREZ CASTRO JOSE ANDRES

LUGAR DE INSTALACION:

UAN

CONTIENE:

PARTES DE MAQUINA

OBSERVACIONES:

UNIDAD:

MILIMETROS

TEL. DIBUJANTE:

3167584672

SUAREZ CASTRO JOSE ANDRES

ARCHIVOS:

PLANO No:

2/5

ESCALA:

1:8

FECHA:

03/11/2015